

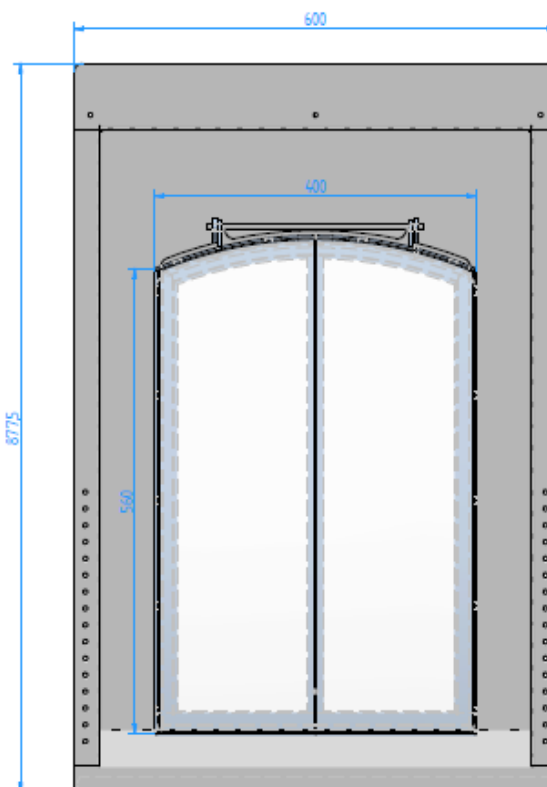
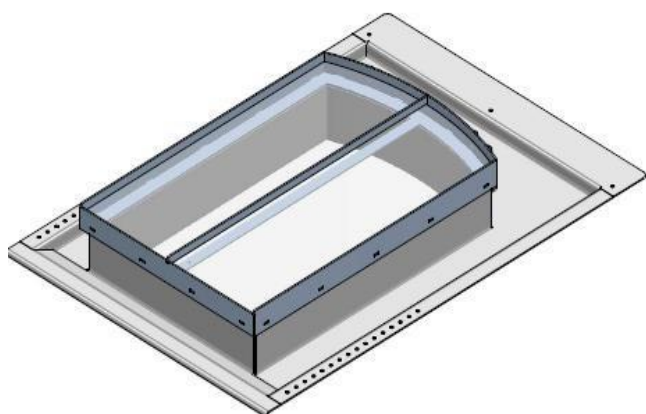
Fiche technique châssis de toit patrimoine isolée.

Modèle VA-DRK (partie fenêtre 40 x 60cm)

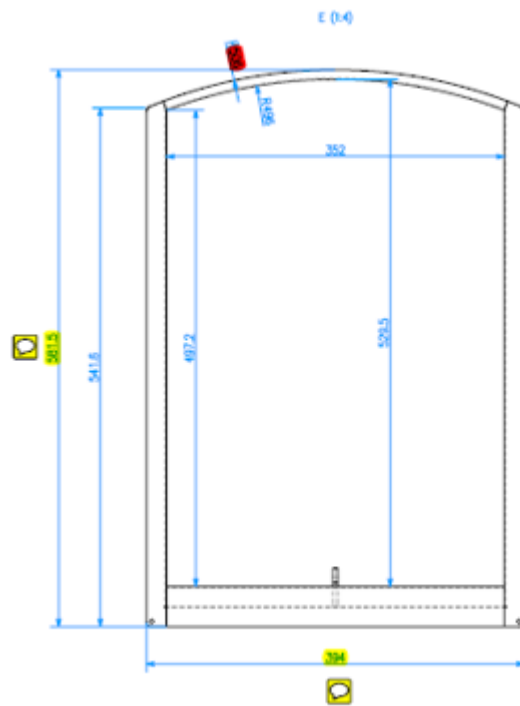
- **Verre utilisé :** N + HR haut de gamme, composition 4-15-33.2 Ug (K) **valeur 1.0.** Vide d'air noir rempli d'argon.
- **Valeur U fenêtre totale :** 1,50 W/m²K
- **Interruption thermique** grâce au dédoublement et à l'isolation (ursa xps).
- **Châssis :** plaque de montage 2 mm / fenêtre 3 mm acier / bac intérieur zincor / charnières en inox.
- **Traitement de l'acier :** métallisé (procédé Schoop) et revêtu de deux couches de peinture par poudrage (RAL9005) selon la norme Evio.
- **Étanchéité :** profil noir en EPDM (caoutchouc synthétique) à 2 lèvres.
- Vitrage fixé à l'aide de mastic élastique ne nécessitant aucun entretien.
- Ouverture de la fenêtre à l'aide d'une poignée (entrebâillement de 38 cm) dans 4 positions différentes.
- Pente minimum : 27,5°.
- Intercalaire noir



Face extérieure



Face
intérieure



Dimensions de la baie avec arc H 542 x R 506 x l 394 (sans jeu)

