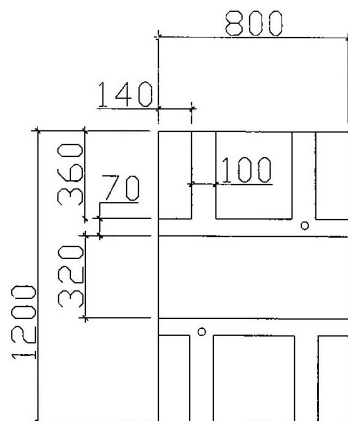
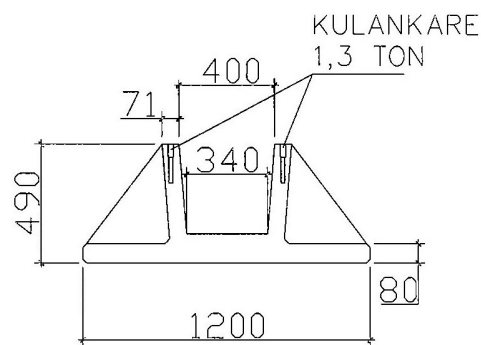
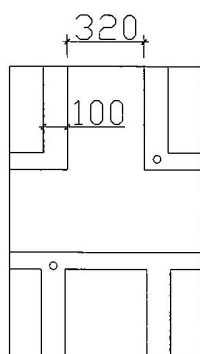


# VÄGGPLINT TYP 1 & 3

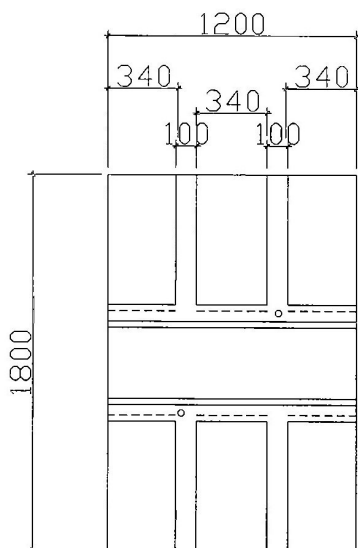
GRUNDELEMENT  
TYP 1  
VIKT 326 KG



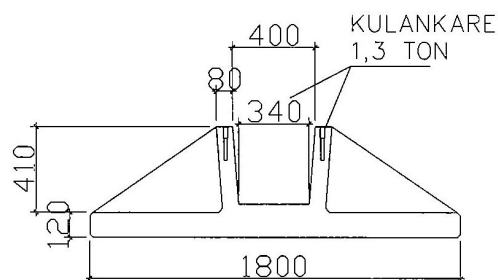
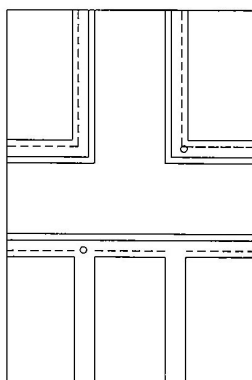
GRUNDELEMENT  
TYP 1 HÖRN



GRUNDELEMENT  
TYP 3  
VIKT 922 KG



GRUNDELEMENT  
TYP 3 HÖRN



**Kontor och fabrik:**

**Vinninga Cementvarufabrik AB**

Konvaljevägen 4  
531 71 Vinninga  
Tel. 0510-50500  
[www.vinningacement.se](http://www.vinningacement.se)