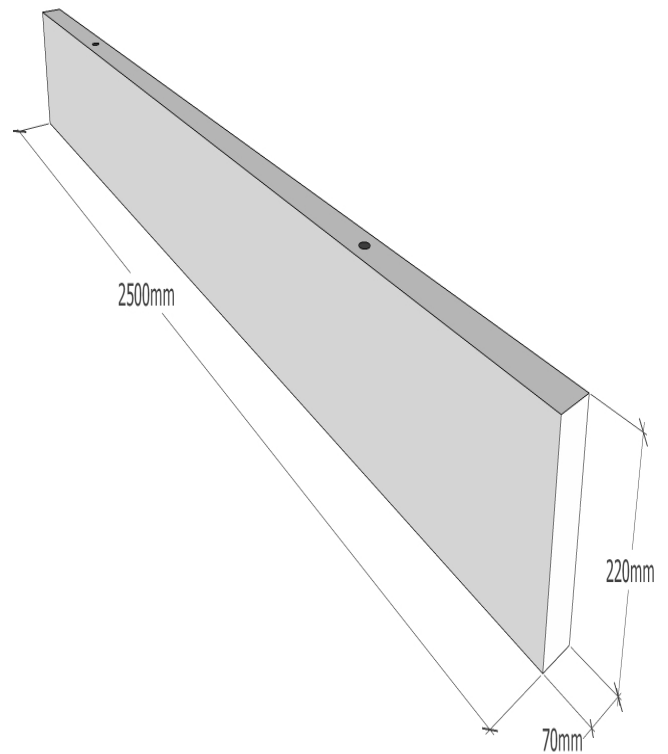
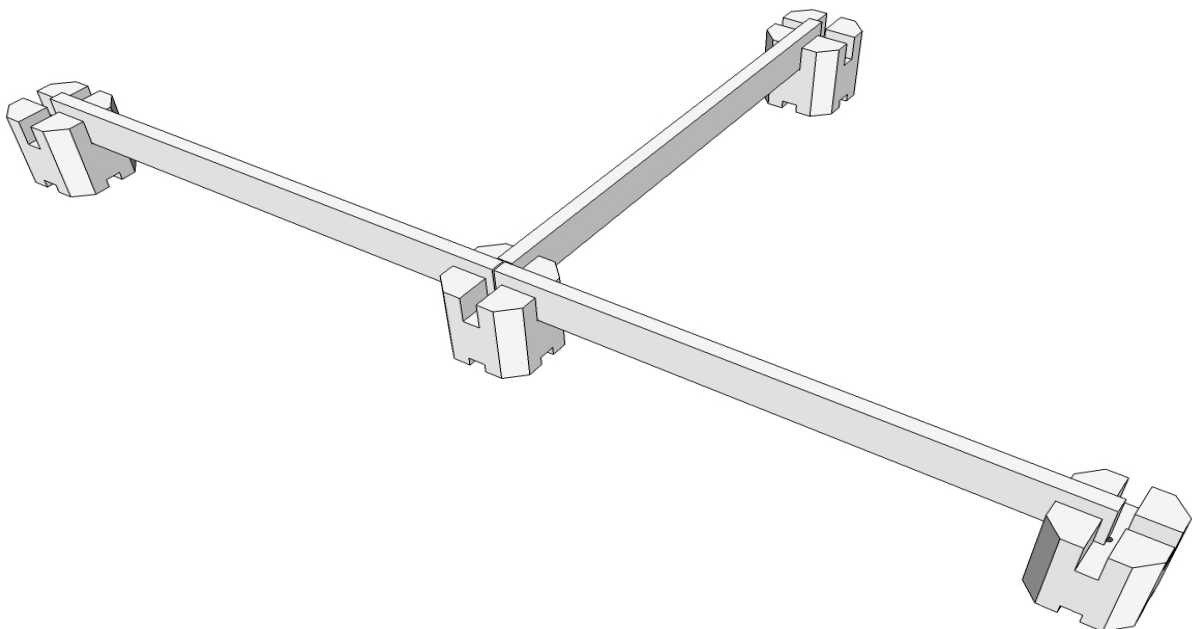


Barriärplint Vikt 130 kg



Barriärbalk Vikt 95 kg



Principutförande