

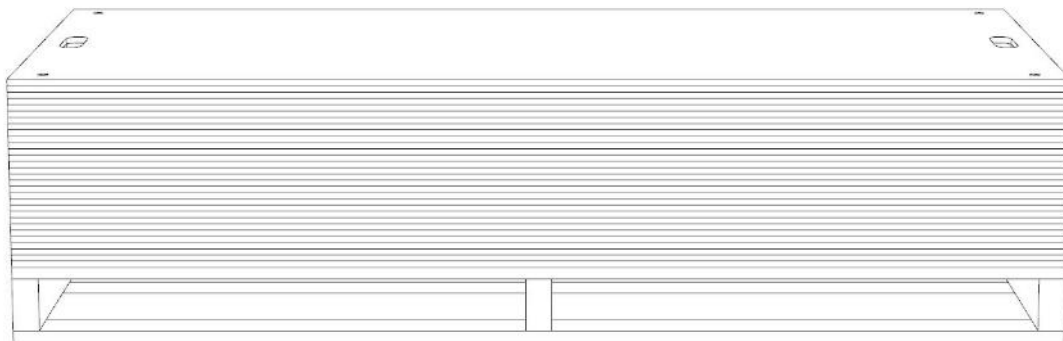
## Allgemeine Hinweise

### Abladen:

Die Platten können mittels eines Gabelstaplers oder Kran von einem LKW abgeladen werden. Beim Anheben ist insbesondere darauf zu achten, dass die Platten nicht verrutschen oder runterfallen können.

### Lagerung:

Die Platten sollten maximal zu je 30 Stück auf einer Palette gestapelt werden.

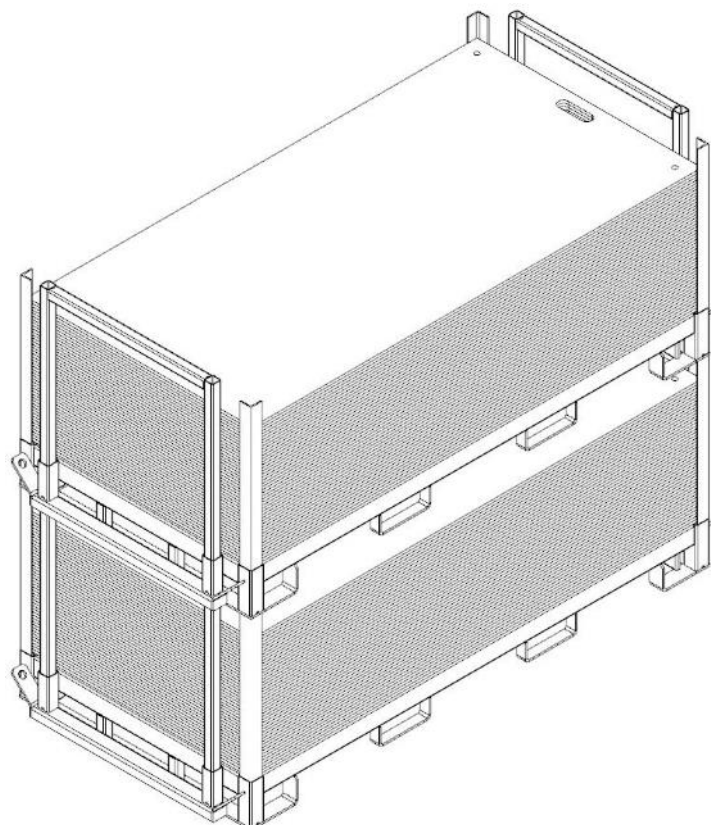


### Lagerung:

Die Platten sollten maximal zu je 45 Stück auf einem Rungengestell gestapelt werden.

Maximal 2 Rungengestelle dürfen gleichzeitig per Stapler bewegt werden.

Maximal 1 Rungengestell darf per Kettengehänge bewegt werden.



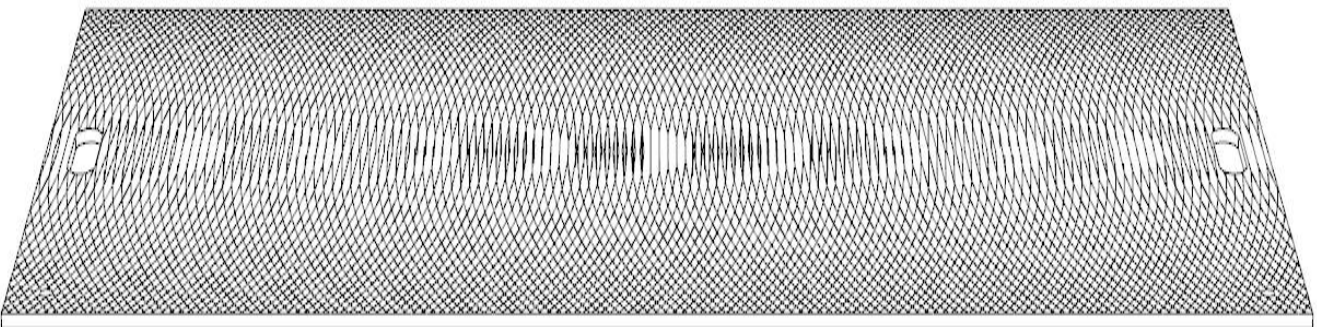
**Einsatz der Platten:**

Die Oberseite ist nicht profiliert.



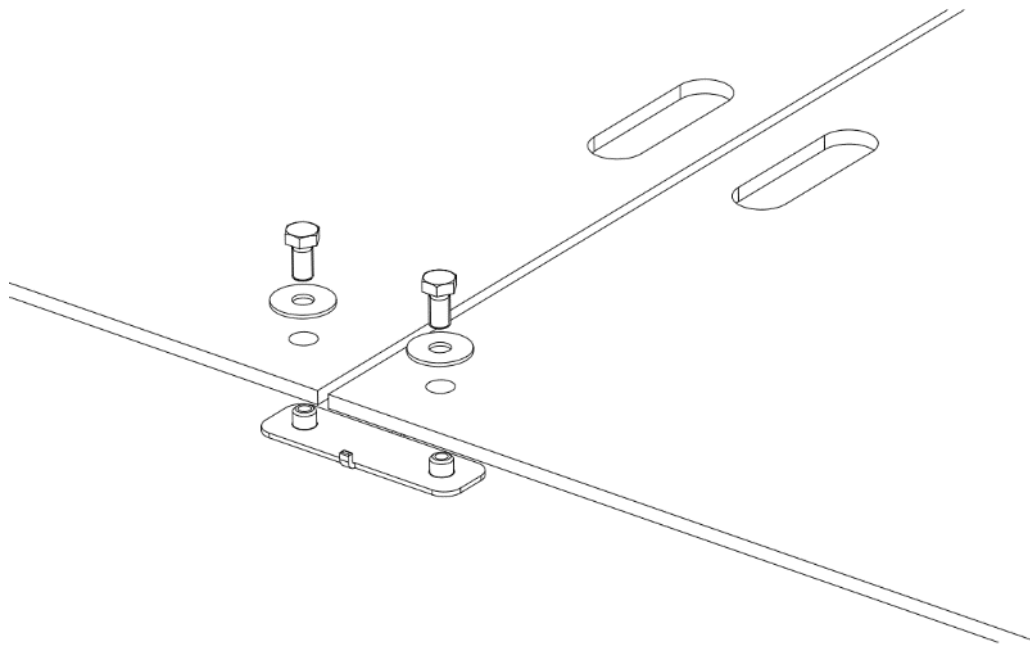
**Einsatz der Platten:**

Die Unterseite ist geriffelt bzw. aufgerauht.



**Verbinden von 2 Platten:**

Mit dem 2-fach-Metallverbinder, 2 Unterlegscheiben und 2 Sechskantschrauben (M10x16mm) die Platten verbinden und verschrauben. Alle nebeneinander liegenden Platten müssen so verbunden werden.



**Verbinden von 4 Platten:**

Mit dem 4-fach-Metallverbinder, 4 Unterlegscheiben und 4 Sechskantschrauben (M10x16mm) die Platten verbinden und verschrauben. Alle nebeneinander liegenden Platten müssen so verbunden werden.

