

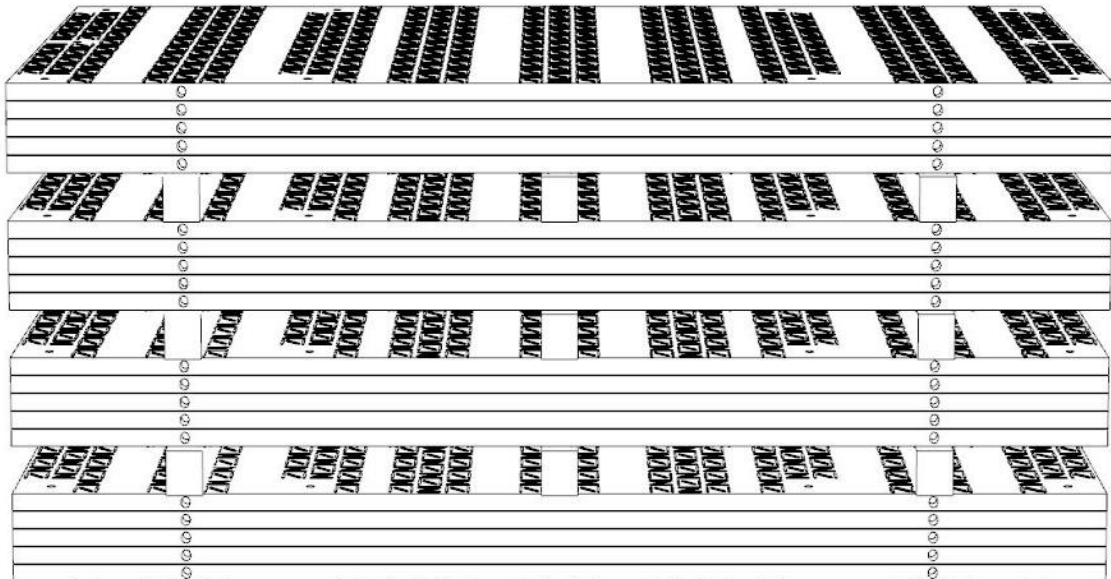
Allgemeine Hinweise

Abladen:

Die Platten können mittels eines Gabelstaplers von einem LKW abgeladen werden. Beim Anheben ist insbesondere darauf zu achten, dass die Platten nicht verrutschen oder runterfallen können. Alternativ können die Platten auch mit einem Kran abgeladen und verlegt werden.

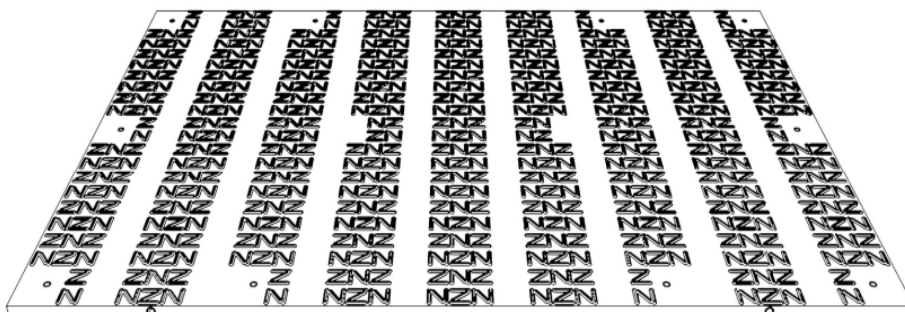
Lagerung:

Die Platten sollten maximal zu je 5 Stück gestapelt werden. Es empfiehlt sich, maximal 4 Pakete à 5 Platten übereinander zu stapeln. Jedes Paket kann durch 3 Kanthölzer (Stärke 100mmx100mm) getrennt werden, um ein späteres Anheben mittels Gabelstapler zu ermöglichen.



Einsatz der Platten:

Die Platte ist von beiden Seiten einsetzbar. Die Oberseite ist stärker profiliert (geeignet für den Einsatz von Baufahrzeugen).



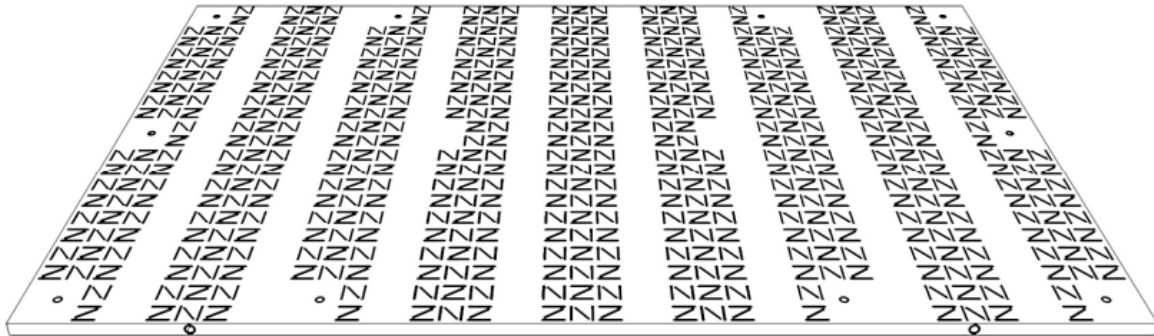
hergestellt von:

VARIO
mat 3

OKULEN®

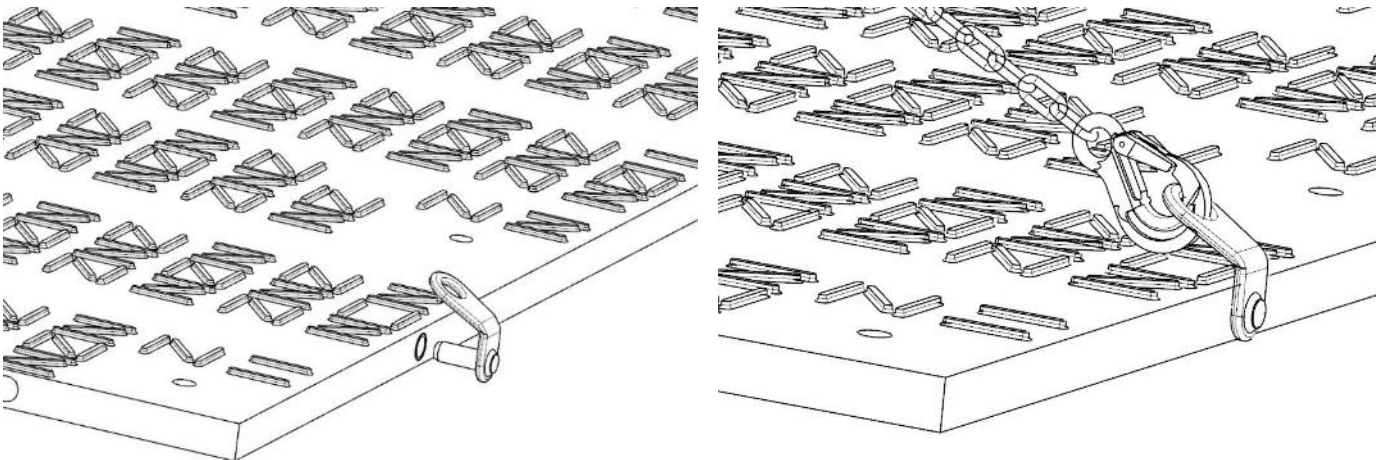
Technische Kunststoffe
Engineering Plastics

Das Profil auf der Unterseite ist weniger stark (geeignet für eine überwiegende Benutzung durch Fußgänger).

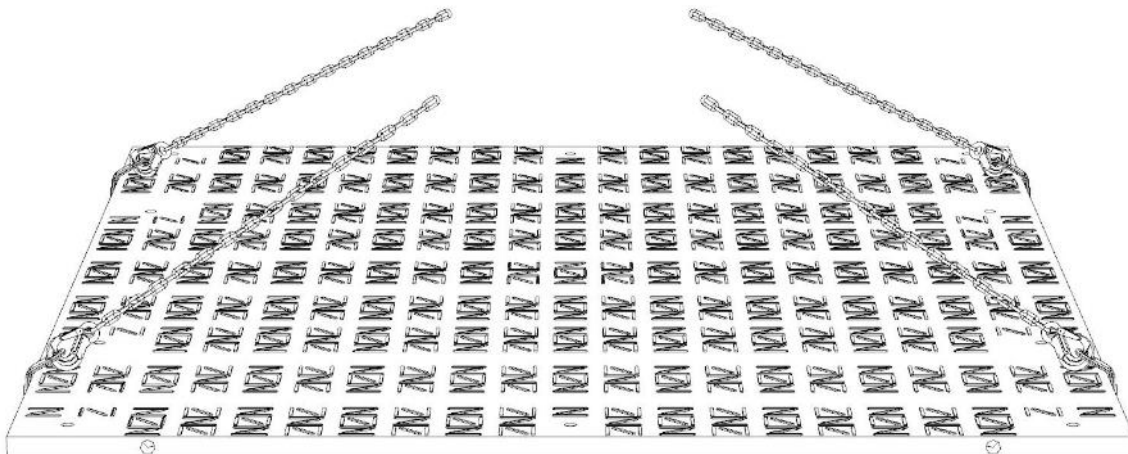


Anheben und Verlegen:

Jede Platte verfügt über 4 sog. Lastenaufnahmeösen. In jede Öse ist ein Lastenaufnahmehaken einzuführen. Diese sind jeweils mit einem Kranhaken (am Kettengehänge) zu verbinden.

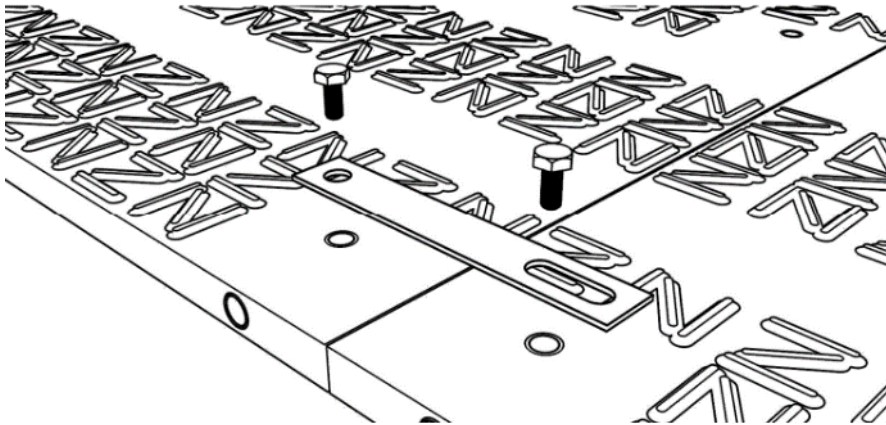


Durch Anheben des Kettengehanges kann die Platte in die gewünschte Position bewegt und verlegt werden.



Verbinden der Platten:

Mit den Metall-Flacheisen und jeweils zwei Sechskantschrauben (M16x40mm) die Platten verbinden und verschrauben. Alle nebeneinander liegenden Platten müssen so verbunden werden. Die Platten müssen stets mit der gleichen Profil-Seite nach oben zeigen.



Verbindung Platte mit Rampen:

Mit den Metall-Flacheisen (Verbinder) und Sechskantschrauben (M16x40mm) die Platten verbinden und verschrauben. Alle nebeneinander liegenden Platten müssen so verbunden werden. Die Platten müssen stets mit der gleichen Profil-Seite nach oben zeigen.

