

*think process!*

**WP** Haton



# B 300

Deegafmeetmachine

**WP** BAKERYGROUP

# B 300

Foto B 300

GESCHIKT VOOR DE MEEST GANGBARE DEEGSOORTEN ALSOOK GEVOELIGE DEGEN. DE AFWEGER KAN EEN GROOT AANTAL DEEGSOORTEN VERWERKEN ZOALS TARWE, TARWE/ROGGE, VASTE (PIZZA) DEGEN ALSOOK SLAPPE (FRANSE) DEGEN.

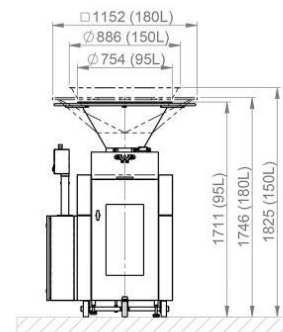
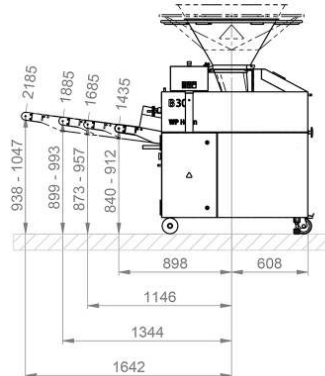
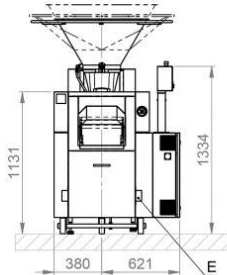
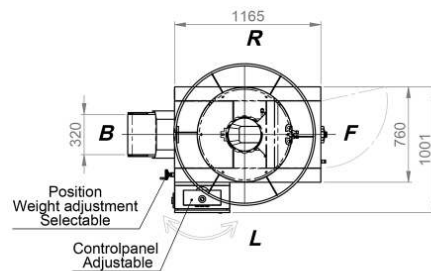
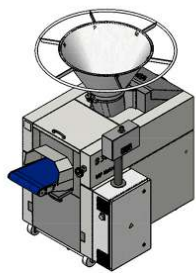


## VOORDELEN

- Robuuste constructie
- Lange levensduur door gebruik slijtvaste materialen
- Minimaal oliegebruik
- Deegvriendelijk afmeten bij hoge capaciteit
- Hoge gewichtsnauwkeurigheid
- Zelfreinigend mes
- Positiestop voor eenvoudige reiniging
- Regelbaar aanzuigvolume
- Slijtvast afmeetsysteem met Ni-Resist deelunit
- Solide constructie van de aandrijving en het afmeetsysteem
- Trechter opklapbaar voor eenvoudige reiniging
- Machine eenvoudig toegankelijk voor reiniging en onderhoud

## STANDAARD UITVOERING:

- 1 kamer afweger
- Deelunit met automatisch oliën van de unit, 6 vaste doseerventielen, olietank 5 liter
- Transportband, recht, L=1435 mm
- Trechter rvs 95 liter, met veiligheidsring
- Bediening: aan / uit / noodstop / positiestop
- Hoofdzuiger, meetkamer en trechtervoet: slijtvaste chroomnikkellegering
- Trechtervoet voorzien van Teflon coating
- Handmatige gewichtsverstelling met uitlezing
- Meetzuiger in voedselveilig brons
- Mes van roestvrijstaal, gehard
- Rvs geborstelde beplating met Schmersal veiligheidsschakelaars
- Frame: staal, vernikkeld
- Krukas en drijfstang: gietijzer, vernikkeld
- Onderstel met 2 vaste en 1 zwenkwiel met rem



Illustratie B 300

## B 300

TYPE	GEWICHTSBEREIK	CAPACITEIT (VAST)	CAPACITEIT (VARIABEL)
1000	100 - 1200 gram	910 or 1010 stuks/uur	507 - 1160 stuks/uur
1500	200 - 1800 gram		637 - 1456 stuks/uur
2000	400 - 2400 gram		700 - 1600 stuks/uur
AFMETINGEN (AFH. VAN UITVOERING)		GEWICHT	AANSLUITWAARDE
Lengte	1510 mm	Netto 720 kg	230/400 V, 3 fase, 50 Hz + aarde
Breedte	1010 mm	Bruto 880 kg	1,8 KVA
Hoogte	1720 mm	Volume 2,6 m <sup>3</sup>	

### OPTIES B 300

- Trechter rvs, opklapbaar, 150 liter, zonder veiligheidsring
- Binnenkant trechter teflon gecoat t.b.v. ronde trechters 95 en 150 liter
- Trechter rvs, opklapbaar, 180 liter, binnenkant teflon gecoat, zonder veiligheidsring
- Oliën van trechter inclusief olietekortsignalering
- Olietekortsignalering
- Siemens touch panel: Voorkeuzeteller
- Siemens touch panel: Servo gewichtsverstelling met digitale uitlezing, digitale stuksteller
- Siemens touch panel: Receptcontrole (alleen in combinatie met Servogewichtsverstelling en/of frequentieregelaar)
- Siemens touch panel: Frequentieregelaar t.b.v. variabele snelheden
- Rechte afvoertransportband, 1685, 1885 of 2185 mm
- Beka pomp 8 P, smering op deelunit en transportband
- Mechanische meelstrooier
- Drukplank op afvoertransportband
- Oliën van meetzuiger
- Mechanische afwerplep met kunststof schraper
- Verhoging van de machine met 100 mm
- Klantspecifieke Blue Box

#### WP HATON BV

Industrieterrein 13 // 5981 NK Panningen // Nederland // Telefoon +31 77307-1860 // Fax +31 77307-5148 // info@wp-haton.com // www.wp-haton.com