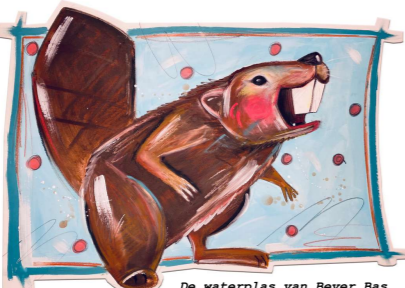
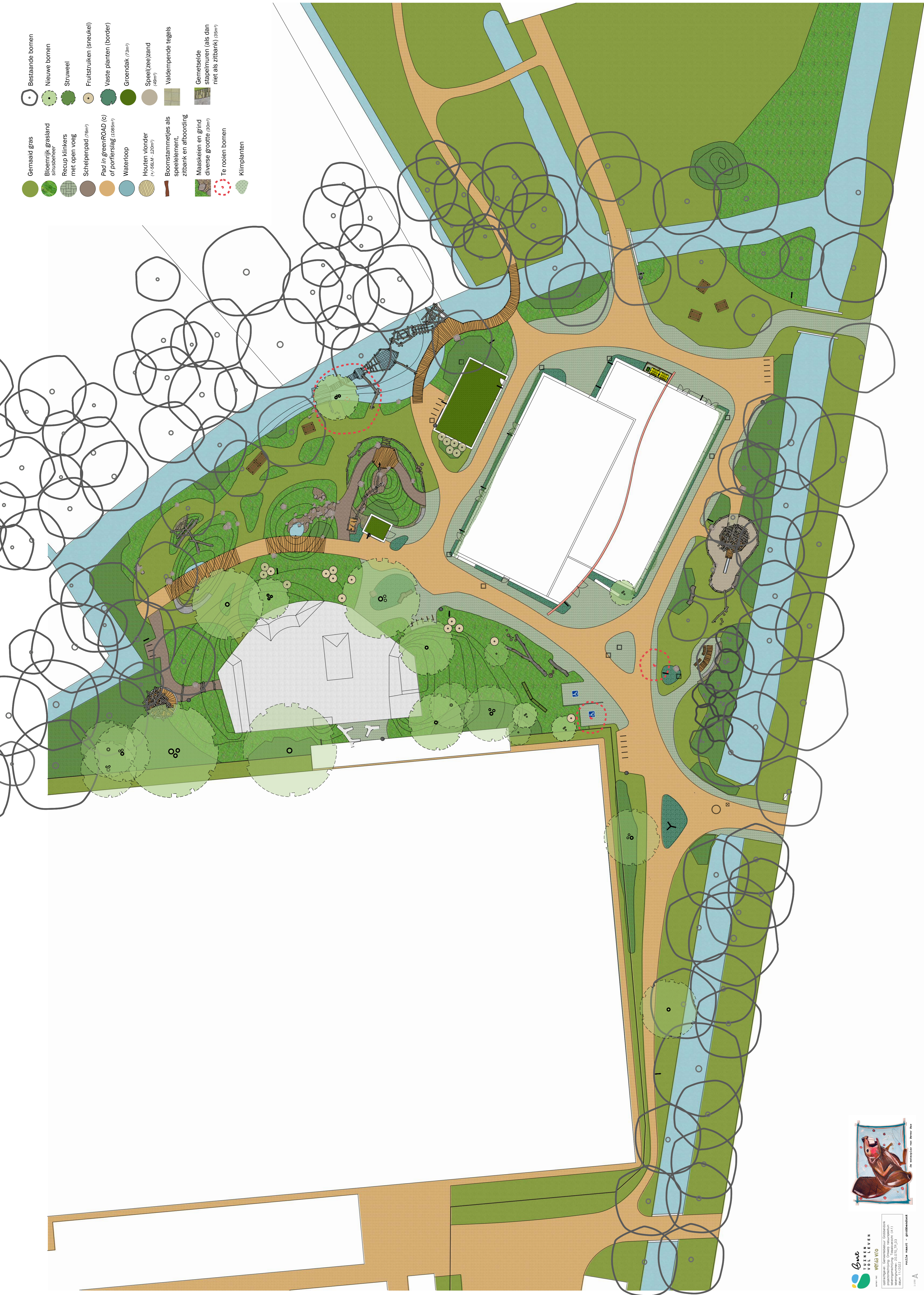


- Gemaaid gras
- Bloemrijk grasland
- Recup klinkers met open voeg
- Schelpenpad (76m²)
- Pad in greenROAD (c) of porfierslag (1085m²)
- Waterloop
- Houten vlinder (+/-56LM - 120m²)
- Boomstammetjes als speelelement, zitbank en afboording
- Maaskeien en grind diverse grootte (30m²)
- Te roeien bomen
- Klimplanten
- Bestaande bomen
- Nieuwe bomen
- Struweel
- Fruitstruiken (sneukel)
- Vaste planten (border)
- Groendak (73m²)
- Speel(zee)zand (49m²)
- Valdempende tegels
- Gemetselde stapelmuren (als dan niet als zitbank) (35m²)





- Gemaaid gras
- Bloemrijk grasland sinusbeheer
- Recup klimkers met open voeg
- Schelpenpad (75m²)
- Pad in greenROAD (c) of porfiersteg (1085m²)
- Waterloop
- Houten vlonder (17/566.M - 220m²)
- Boomstammetjes als speelelement, zitbank en afbordering
- Maaskeien en grind diverse grootte (35m²)
- Te rooien bomen
- Klimplanten
- Bestaande bomen
- Nieuwe bomen
- Struweel
- Fruitstruiken (sneukeel)
- Vaste planten (border)
- Groendak (73m²)
- Speel(zee)zand (48m²)
- Valdempende tegels
- Gemeetselde stapelmuren (als dan niet als zitbank) (35m²)





Gemetseld stapelmuur als keermuur en eventueel zitbank in wadi. In natte periodes infiltreert het water langzaam in de bodem. In droge periodes is de wadi droog.

Op het terrein (educatieve) borden die de bezoekers wijzen op 'geëwild gras'. Aan de elektriciteitscentrale en aan de achtergevel van de garage is er plaats voor 2 extra borden met informatie.



Liggende boomstammen op helling langs wadi als aanzet naar boomstam over beek (die uitgeeft en aansluit bij een stukje toekomstig speelbos met driepikkel als kampstarters, takkenrii en los, natuurlijk materiaal?)



Bestaande 'UFO' recupereren en ombouwen tot grote beverburch. Schelpenpad op lichte helling naar skatepark. Dwarse boomstammen als trap.



Betonnen zitbanken (bv. Ebema aan graffitimuur Heuvels: streven naar nabuurs qua grondverzet. Worden opgetrokken uit de vrijgekomen aarde (2 wadi's en moeras). Huidige doelmeterverharding bij petanquevelden hergebruiken als basis voor heuvels.



'Greenroad'-pad (porfier) (of pad uit fijne porfier als alternatief), uitwaaiend naar buiten toe huidige bestrating (klinkers) hergebruiken maar met open voeg. Variatie te kiezen, voorkeur voor foto 1.



3 insectenhuisjes die uit het bloemrijk grasland oprijzen. Erlangs ruwe stapelstammen en stronken als speeltoestel naast het pad.



Bekijken in welke mate het mogelijk is om de toiletten van de 'Volle Vaart' aan te bieden bij de speeltuin en het skatepark.



Zitbanken in beton (bv. Ebema beam straight smooth of Parisienne)

Wadi met zwerfkeien, maskieken en grind als speelwaterzone. Water komt via pomp (afkomstig van dak Volle Vaart en gebufferd in reservoir) op houten vlonder naar beneden in holle boomstammen tot bij een houten watertafel. Via een stop loopt het water door in de wadi. Via een licht hellend schelpenpad is zowel de pomp als de watertafel rolstoeltoegankelijk voor inclusief speelplezier. De speelheuvel wordt omzoomd door boomstammen en keermuren om zware erosie tegen te gaan.



3 picnibanen in gemaaid gras tussen bloemrijk grasland (toepassing: sinusbeheer). Samen te plaatsen tot 1 grote tafel.

Klim en klauter over moeraszone via de hangbrug naar boomhut (= paalwoning: half land, half beek)



Her en der 'bootstammen' als verwijzing naar Bever Bas

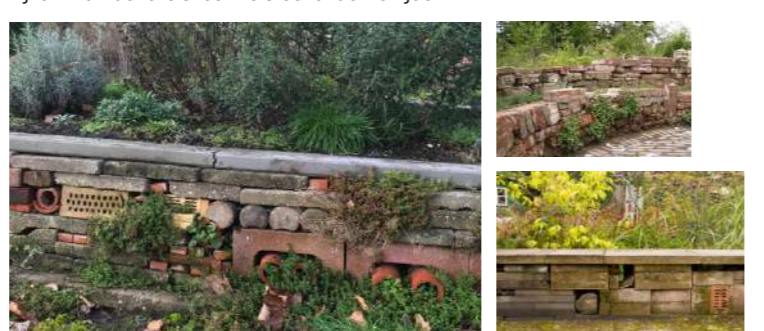


Robuust vlonderpad (in eik, kastanje of larik) met planken van diverse breedtes en opkant (rv. rolstoelgebruikers). Beide brede bruggen kunnen ook vervangen worden door porfierpad dat gewoon doorloopt.



fietstentjes in kastanje 80 hoog - afstand 1,5m ruimte voor bakfietsen

Gemetseld stapelmuurje met recuperatie materiaal als zitbank met rug. Lange houten tafel en vaste banken. Gelegenheid om tussen de banken en aan de zijkant van de tafels een rolstoel onder te rijden.



Kleine beverburch in zandbak. Afgeboord met boomstammetjes en parcours als uitloper naar het zitgedeelte. De beverburch is ook rolstoeltoegankelijk.



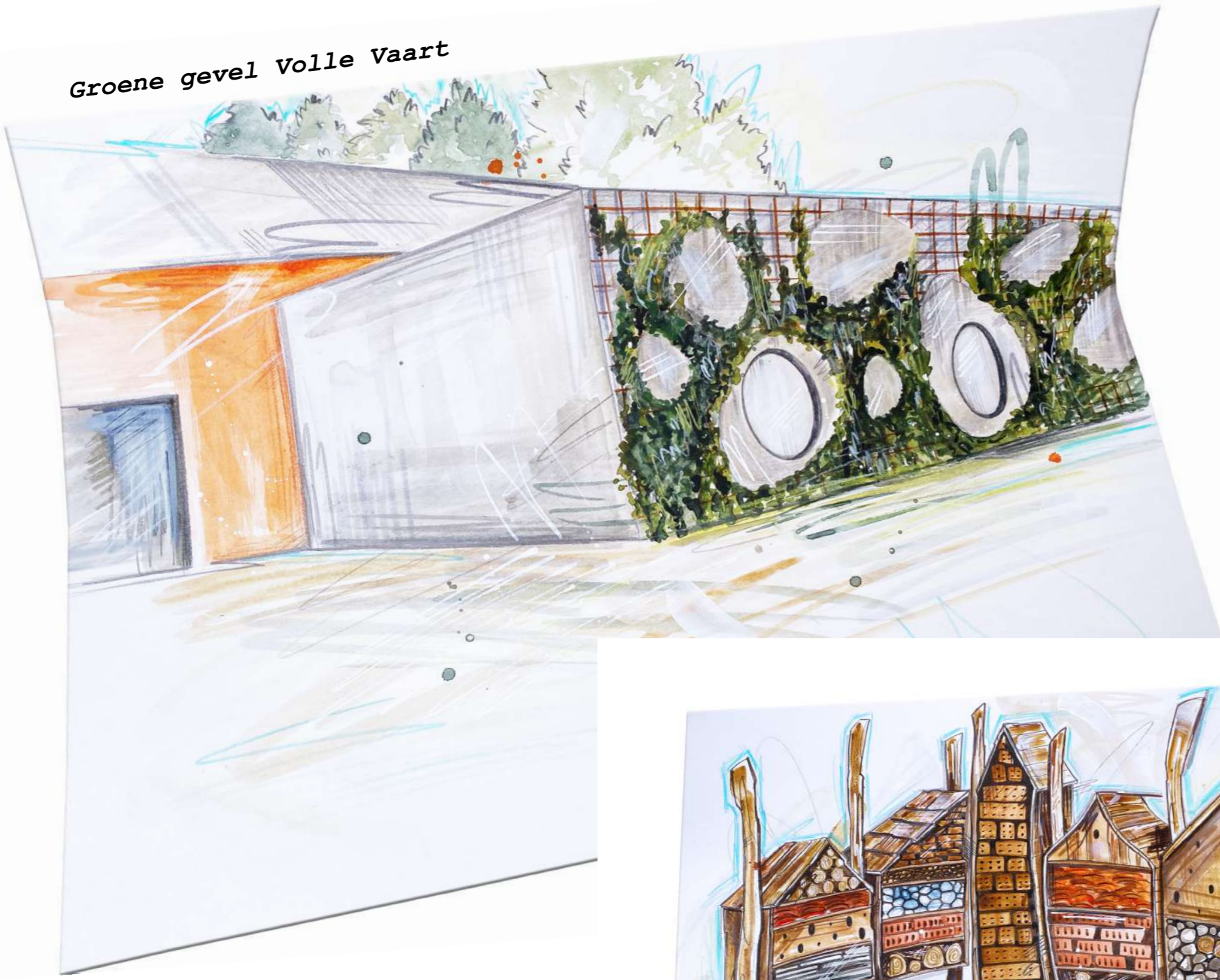
- groene gevel - Voorzijde Volle Vaart bekleed met wapeningsnetten met diverse openingen en klimplanten

Houten bergmuur met groendakje voor afvalbakken aan JH Lido. Houten latten van diverse breedtes.

Logo JH Lido in staal tegen beide zijden van muur.



Groene gevel Volle Vaart



Insectenhotel bij entree Volle Vaart



De waterplas van Bever Bas

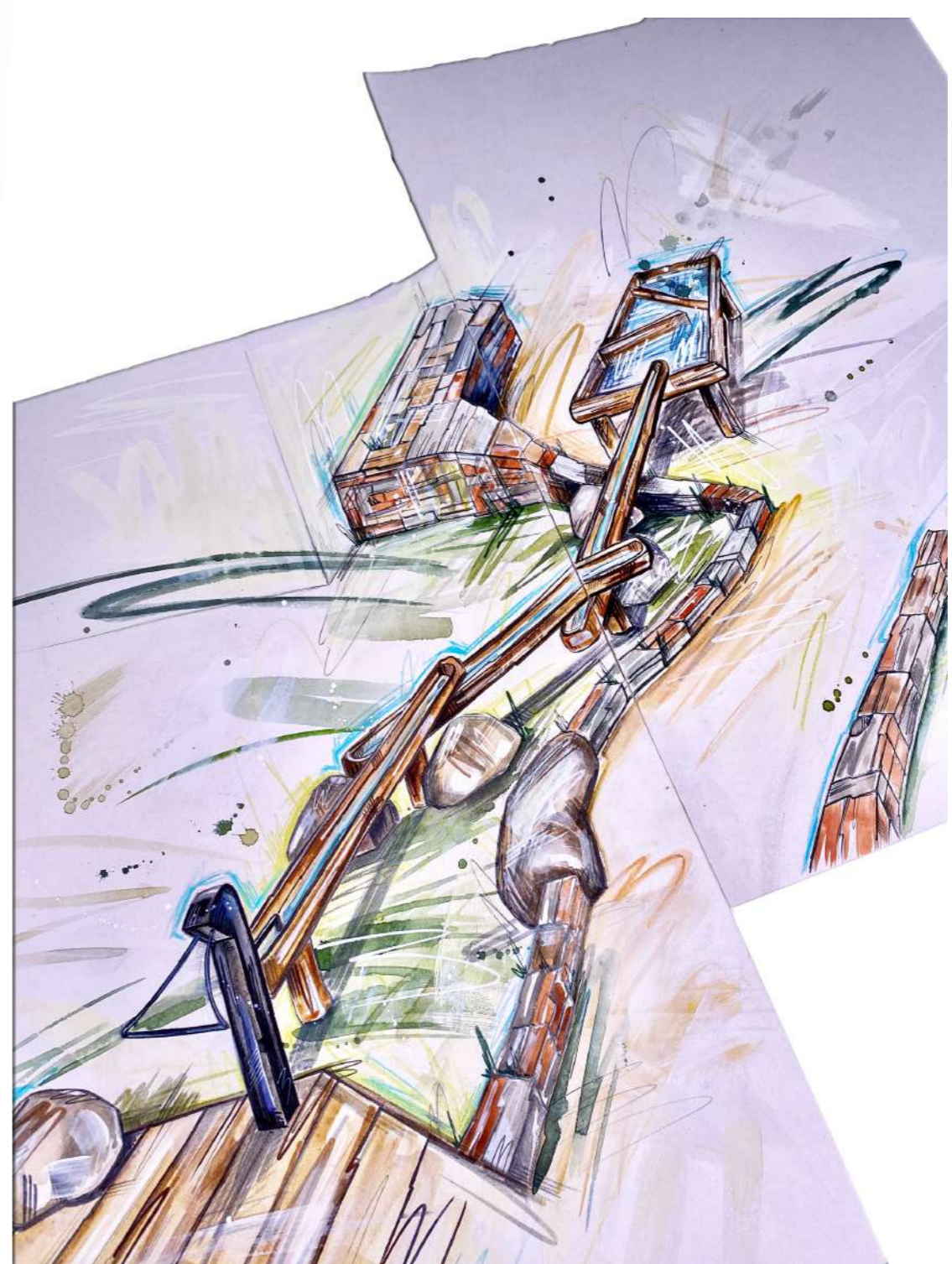
Grote beverburcht



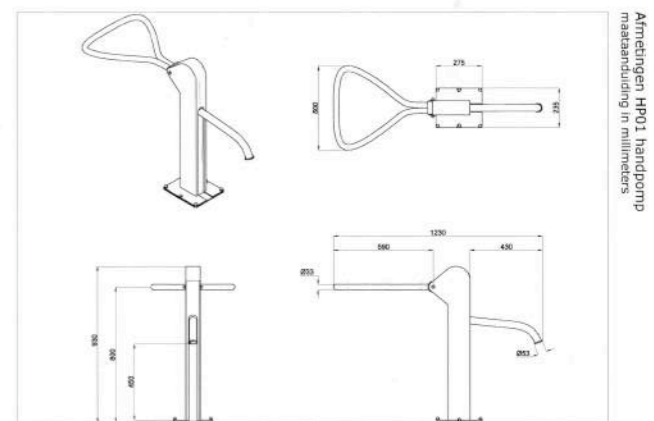
Klim en klauter



Kleine beverburcht



Waterpret op de waterhevel



- Details de andere bijlage
- 1 Grote beverburcht
 - 2 Wadi I met takkenspel
 - 3 Pias van Bever Bas
 - 4 Waterspeelberg en wadi II
 - 5 Kleine beverburcht met zandbak
 - 6 Zone jeughuis
 - 7 Skatepark



Plantenlijst

GEMAID GRAS (+/- 850 m²)
Nectar onder het maaiens (MS) > Cruydt Hoek



BOMEN

AG *Alnus glutinosa* - Zwarte Els - MS 300/350 2st
AL *Amanitiera lanaridii* - Krentenboomrijes - MS 300/350 3st
CM *Crataegus monogyna* - Meidoorn - HS 10/12 2st
CO *Cornus Mas* - Gele Kornoelje - MS 100/120 2st
PA *Prunus avium* - Zoete kers - HS 12/14 2st
PP *Prunus padus* - Europese vogelkers - HS 12/14 1st
QP *Quercus Petrae* - Winterelk - HS 10/12 1st // MS 300/350 1st
QR *Quercus Robur* - Zomereik - HS 10/12 1st
SA *Salix Alba* - Gewone wilg MS 350/400 1st
SC *Salix caprea* - Boswilg - MS 350/400 1st
TC *Tilia cordata* - Winterlinde HS 12/14 1st // MS 300/350 1st
TP *Tilia platyphyllos* - Zomerlinde MS 350/400 1st
UG *Ulmus glabra* - Ruwe iep - HS 12/14 1st

NIEUW STRUWEL - STRUIKEN (+/- 485 m²)

Corylus avellana - Hazelaar 80/100 3st
Cornus Mas - Gele Kornoelje 80/100 10st
Cornus Sanguinea Winter Beauty - Rode Kornoelje 80/100 35st
Hedera helix 'Arborescens' - struiklimop 40/60 120st
Lonicera xylosteum - Rode Kamperfoelie 40/60 50 st
Rhamnus Frangula - Spork 80/100 6st
Rosa rubiginosa - Wilde roos 40/60 30st
Sambucus nigra - Vlier 80/100 8st
+ onderbegroeiing inzaaien (O3) > Cruydt Hoek

SNEUKEL

Ribes uva-crispa - Krulsbes 3 tot 4 takken 40cm 5st
Ribes rubrum 'Rovada' - Rode bes 3 tot 4 takken 40cm 11st
Ribes Josta Berry - Jostabes 3 tot 4 takken 5st

BLOEMRIJK GRASLAND (+/- 1255 m²)

Bloemweide speelruimte (S1) > Cruydt Hoek
Voor een kleurrijk resultaat vanaf het eerste jaar
akkerbloemen (AB) - mee inzaaien (20%).
Zaaien in de nazomer/herfst of in het vroege voorjaar.
Maatregime: afhankelijk van de voedselrijkdom van de bodem
een- tot tweemaal per jaar gefaseerd maaien en het maaisel afvoeren:
aan het begin van de zomer en het aan het einde van de herfst
Zaaiciltheid: 1,1,5 g/m²

KLIMPLANTEN

- voorkant - volle vaart (met klimsteun)
Akebia quinata 16st
Clematis vitalba 40st
Lonicera periclymenum 40st
- achterkant - volle vaart + bijgebouw (zonder klimsteun)
Hydrangea anomala petiolaris 108st (3 per lm)

VASTE PLANTENBORDERS (+/- 135 m²)

Aftekken met een dunne strooisellaag van huishoudsaffers (bv. kastanje)

Allium 'Purple Sensation' 55st
Calamagrostis 'Kari Foerster' 40
Euphorbia Redwing 50st
Geranium Sanguineum 'Tiny Monster' 210st
Knautia Macedonia 110st
Lychnis coronaria 'Alba' 50st
Monarda Brachylobata 130st
Nepeta Walker's Low 130st
Phloxis Russelliana 85st
Salvia Caradonna 155st
Sesleria Autumnalis 185st
Sesleria Nitida 185st

RECUP KLINKERS (+/- 770 m²)

Inzaaien gras + (M6) bloeiende voegen > Cruydt Hoek
Aan ingangen minder/ geen voegen > geen groen

DIVERSE PLUGPLANTEN TUSSEN STAPELMUREN

Volgens beschikbaarheid bij kwekers
Achillea millefolium: Duizendblad
Anthemis tinctoria: Gele kamille
Astragalus glycyphyllos: Hoijespau
Balota nigra mersionalis: Strikende ballote (kalk droogte bosrand zon)
Campanula glomerata: Kluwenklokje
Campanula patula: Weideklokje (vochtige grond)
Campanula rapunculoides: Rapurseeklokje
Centaurea jacea: Kroepkruid
Clinopodium acinos: Steentijm
Clinopodium vulgare: Borstelkrans
Dianthus superbus: Prachtanjier
Galium mollige: Glad walstro
Galium verum: Geel walstro
Geranium pyrenaicum: Bermoelvaarsbek
Helianthemum nummularium: Geel zonneroosje
Hypericum tetrapetrum: Gevleugeld hertshooi (vochtige grond)
Leucanthemum vulgare: Margriet
Lineria vulgaris: Vasteklokje
Mentha pulegium: Polei (natte omgeving)
Plantago media: Ruige weegbree
Prunella vulgaris: Gewone brunnel
Scrophularia auriculata: Geoord helmkruid (vochtige grond)
Silene dioica: Dagkoekebloem
Silene nutans: Nachtsilene
Silene vulgaris: Blaassilene
Stellaria nem.: Montaan: Bosmuur
Teucrium scorodonia: Valse salie
Thymus serpyllum: Kleine tijm
Verbascum thapsus: Koningskaars
Veronica chamdris: Gewone ereprijs

sinusbeheer

