



TEGL

STENSIKKER KVALITET

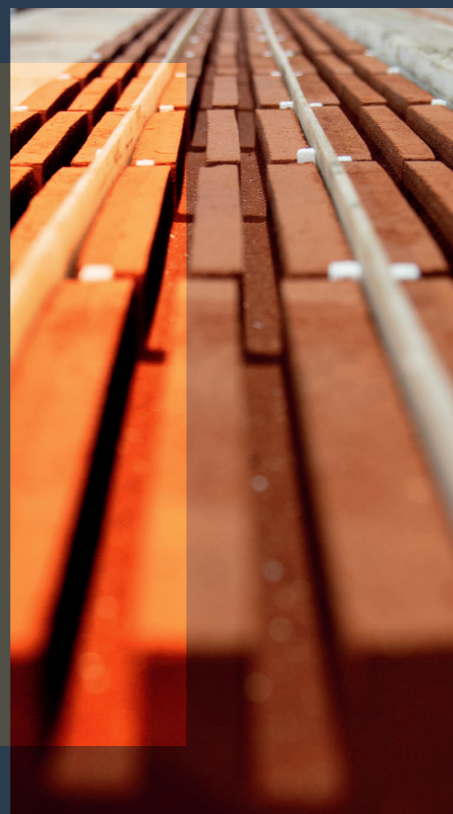
PRODUKT KATALOG

PRÆSENTATION & PRISLISTE 2024

Virksomheden første domicil var i Skovby ved Galten. Efter 3 år i lejede lokaler besluttede vi at etablere eget firmadomicil på adressen Ulvehøjvej 5 i Låsby, hvor vi tog det første spadestik i 2005. Her byggede vi 1.500 m² produktionslokaler med tilhørende kontor og velfærdslokaler.

Allerede i 2007 var der behov for udvidelse, hvor vi kom op på et samlet areal på 2.500 m², og i 2016 ekspanderede vi med 800 m² til vores produktionshal og egen lastbil.

I dag har TS-Tegl A/S 5 ansatte på kontoret, 10-12 i produktionen, 2 på lageret, egen chauffør, og grundet den store vækst har vi nu også 2 Gazelle-priser.



Dertil har vi gennem årene også udviklet en komplet tilbehørspakke til tegloverliggere. Vi er en engrosvirksomhed med et godt samarbejde med alle tømmerhandelskæder i Danmark. Der har de senere år været en stigende efterspørgsel på tegloverliggere, dels til nybyggeri, dels til om-/tilbygning. Vi lægger stor vægt på at imødekomme hvert byggeris æstetik, og tilbyder derfor beregning af overliggere til det enkelte projekt. Herudover er der blevet stillet større krav til dimensionering og dokumentation som følge af udviklingen i den arkitektoniske udformning af boligen. TS-Tegl A/S leverer derfor individuelt tilpassede overliggere til ethvert byggeri.





TEGL

STENSIKKER KVALITET



Referencer fra hele Danmark 6

Tilbudsgivning 8

Nem vej fra tilbud til ordre 10

Priser & produkter 12

FORSPÆNDTE BAGMURSOVERLIGGERE 12

FORSPÆNDTE FACADEMURSOVERLIGGERE 13

DOBBELTSKIFER I FACADE OG BAGMUR 13

3-SKIFTE BJÆLKER I FACADE OG BAGMUR 14

5-SKIFTE BJÆLKER I FACADE OG BAGMUR 14

4-SKIFTE BJÆLKER I FACADE OG BAGMUR 15

U-BJÆLKER I FACADE OG BAGMUR 15

L-BJÆLKER I FACADE OG BAGMUR 16

47 CM MUR 17

FORBANDTER 18

Tilbehør 20

TS-PROFILEN 22

TS-ENDELUK MONTAGEVEJLEDNING 24

TEGLBJÆLKEANKER 26

MURKONSOL 28

Betingelser 30

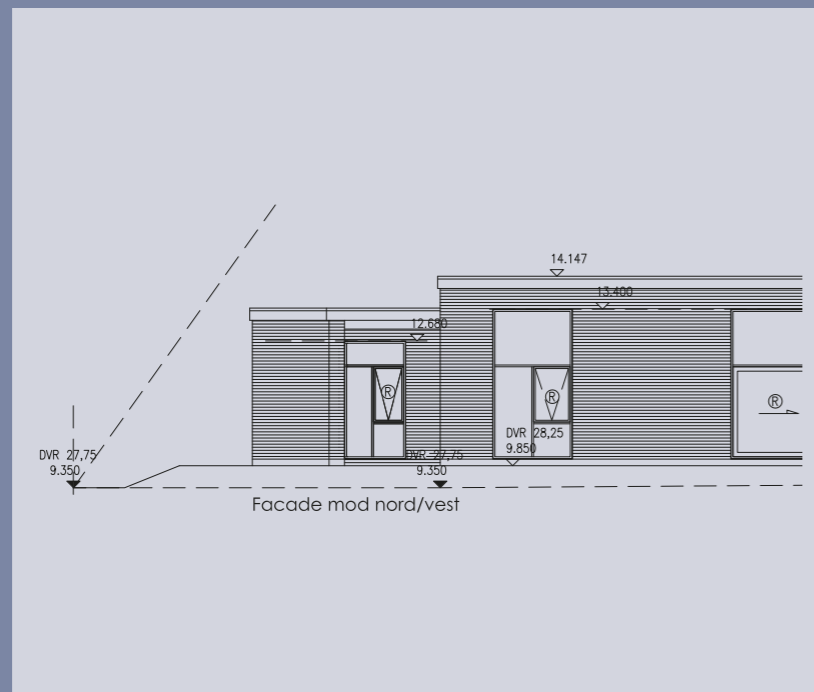
Referencer fra hele Danmark



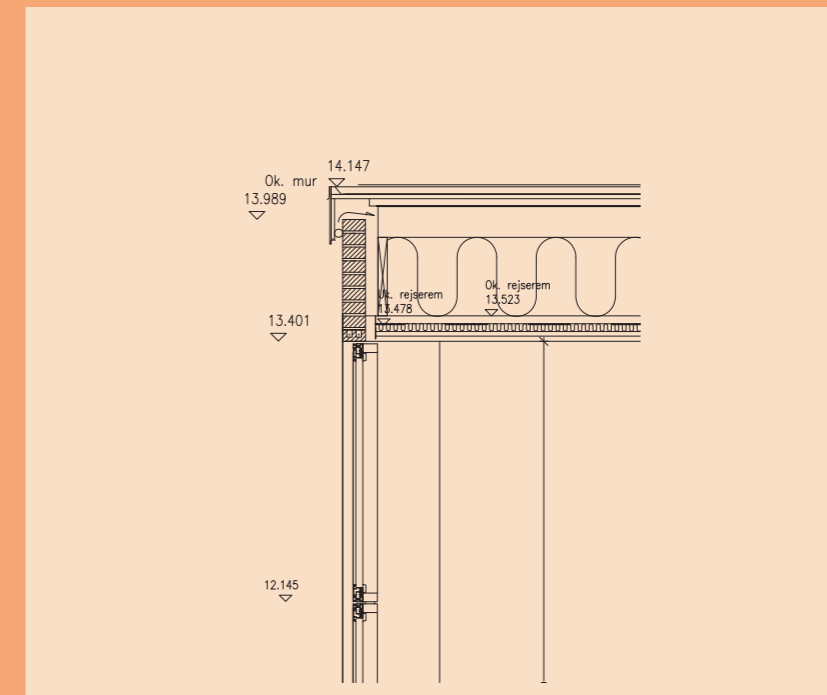
Tilbudsgivning

I forbindelse med tilbudsgivning vil vi gerne, at du sender følgende tegninger til os, da det giver os den bedste mulighed for at tilbyde det rette produkt. Samtidig sikrer det en hurtig levering af det endelige tilbud.

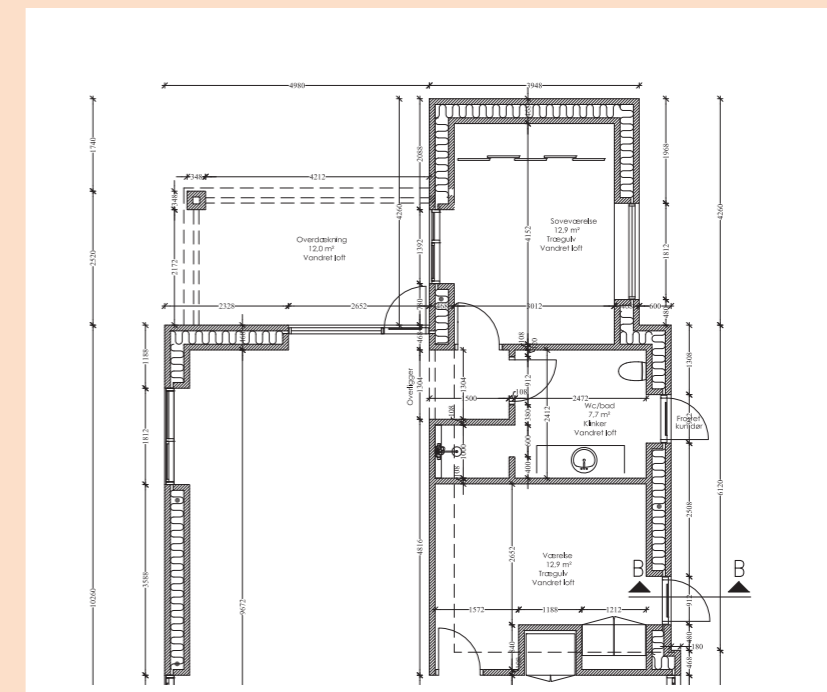
FACADETEGNINGER



SNITTEGNINGER



PLANTEGNINGER



Nem vej fra tilbud til ordre

Hos TS-Tegl er det hurtigt og nemt at bestille dit tilbud.
Det foregår via tre enkle trin, som du kan læse mere om herunder:

TILBUD

Fremsend alle informationer
til info@ts-tegl.dk,
herunder tegninger og beskrivelse.

Herefter kan du forvente
færdigt tilbud inkl.
nødvendige beregninger
inden for 5-7 arbejdsdage.

ORDRE

TS-Tegl fremsender
tegninger og ordrebekræftelse
til endelig godkendelse.

Vi påfører spørgsmål om
evt. specialsten og andre forhold.

Særlige ønsker håndterer
vi med lethed.

LEVERING

TS-Tegl leverer
direkte til byggepladsen.

Sammen med leverancen
medfølger tegninger, hvor vi har
nummereret de enkelte
overligger og anført på tegningen,
hvor de skal placeres.

Priser & produkter

FORSPÆNDTE FACADEMURSOVERLIGGERE KR. PR. STEN I LÆNGDE

Facade 11 cm.
26,53 DKK



Facade 17 cm.
61,76 DKK



Facade 20 cm.
85,32 DKK



Facade 23 cm.
82,18 DKK



Facade 26 cm.
115,95 DKK



Facade 35 cm.
129,29 DKK



Facade 41 cm.
147,53 DKK



FORSPÆNDTE BAGMURSOVERLIGGERE KR. PR. STEN I LÆNGDE

Bagmur 11 cm.
16,46 DKK



Bagmur 17 cm.
29,27 DKK



Bagmur 20 cm.
35,38 DKK



Bagmur 23 cm.
34,15 DKK



Bagmur 26 cm.
50,60 DKK



Bagmur 35 cm.
91,08 DKK



DOBBELTSKIFTE I FACADE OG BAGMUR KR. PR. STEN I LÆNGDE

Dobbeltskifte 2x11 cm.
93,34 DKK



Dobbeltskifte 11/26 cm.
134,16 DKK



Dobbeltskifte 11/17 cm.
138,02 DKK



Dobbeltskifte 17/26 cm.
189,56 DKK



Dobbeltskifte 2x17 cm.
155,90 DKK










Dobbeltskifte 2x26 cm.
248,43 DKK




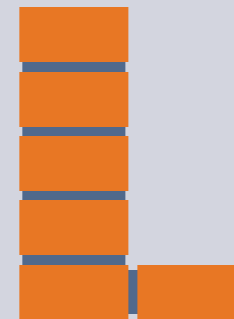
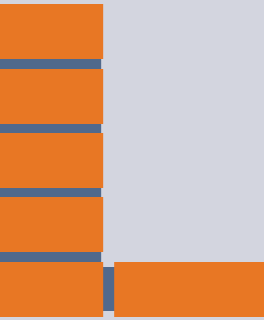
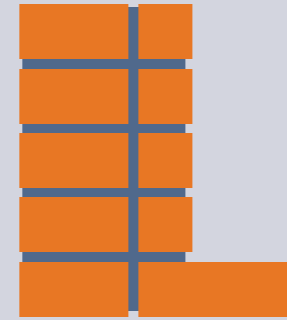
Dobbeltskifte 11/20-23 cm.
126,28 DKK





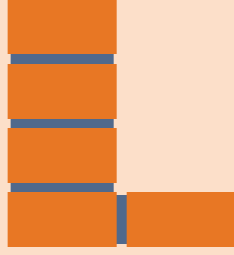
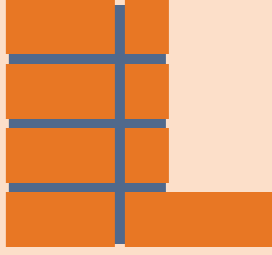


3-SKIFTE BJÆLKER I FACADE OG BAGMUR
KR. PR. STEN I LÆNGDE

<p>3x11 cm. 208,78 DKK</p> 	<p>2x11/26 cm. 271,26 DKK</p> 
<p>2x11/20-23 cm. 244,53 DKK</p> 	<p>2x17/20-23 cm. 277,57 DKK</p> 
<p>3x17 cm. 262,25 DKK</p> 	<p>2x17/26 cm. 328,64 DKK</p> 
<p>2x11/17 cm. 228,00 DKK</p> 	





5-SKIFTE BJÆLKER I FACADE OG BAGMUR
KR. PR. STEN I LÆNGDE

<p>5x11 cm. 360,48 DKK</p> 	<p>4x11/20-23 cm. 408,85 DKK</p> 
<p>4x11/26 cm. 384,54 DKK</p> 	<p>4x17/26 cm. 456,01 DKK</p> 







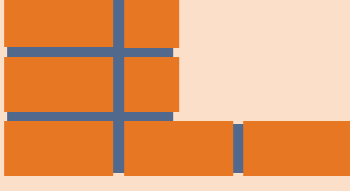

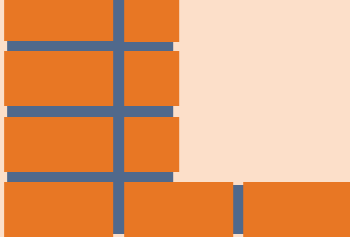
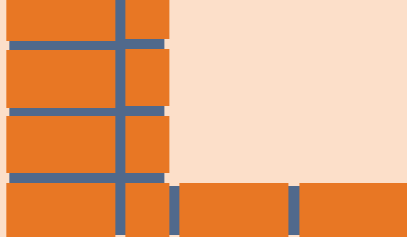

4-SKIFTE BJÆLKER I FACADE OG BAGMUR
KR. PR. STEN I LÆNGDE

<p>4x11 cm. 285,38 DKK</p> 	<p>3x11/26 cm. 326,24 DKK</p> 
<p>3x11/20-23 cm. 316,93 DKK</p> 	<p>3x17/26 cm. 388,59 DKK</p> 
<p>4x17 cm. 329,84 DKK</p> 	<p>4x23 cm. 585,79 DKK</p> 


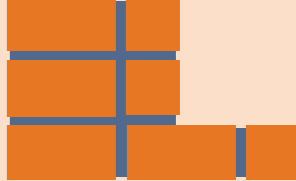

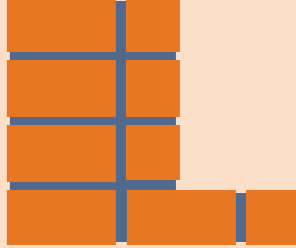

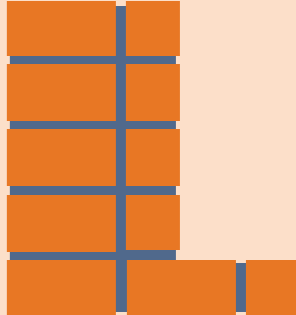


U-BJÆLKER I FACADE OG BAGMUR
KR. PR. STEN I LÆNGDE

<p>11/35/11 cm. 324,79 DKK</p> 	<p>11/41/11 cm. 352,67 DKK</p> 
<p>2x11/35/2x11 cm. 478,84 DKK</p> 	<p>2x11/41/2x11 cm. 495,42 DKK</p> 

L-BJÆLKER I FACADE OG BAGMUR
KR. PR. STEN I LÆNGDE

11/35 cm. 252,04 DKK		11/41 cm. 326,37 DKK	
2x11/35 cm. 340,09 DKK		2x11/41 cm. 361,68 DKK	
17/35 cm. 273,97 DKK		17/41 cm. 298,00 DKK	
2x17/35 cm. 361,68 DKK		2x17/41 cm. 384,52 DKK	
3x17/35 cm. 448,32 DKK		3x17/41 cm. 469,95 DKK	
4x17/35 cm. 535,02 DKK			

47 CM MUR
KR. PR. STEN I LÆNGDE

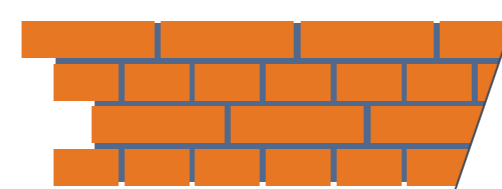
31 cm. 75,10 DKK		2x17/31 cm. 323,53 DKK	
11/31 cm. 208,77 DKK		3x17/31 cm. 387,22 DKK	
2x11/31 cm. 281,48 DKK		4x17/31 cm. 454,81 DKK	
3x11/31 cm. 327,44 DKK			
17/31 cm. 219,05 DKK			

Forbandter

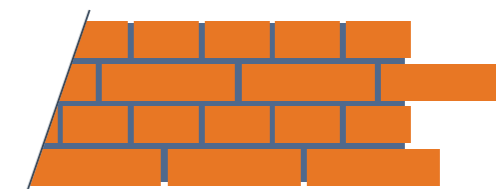


FORBANDTER - FORSKUDT TIL VENSTRE

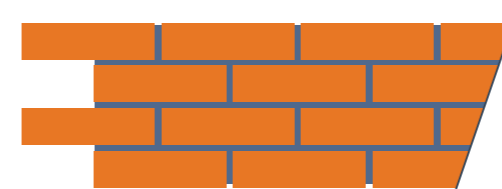
Krydsforbandt



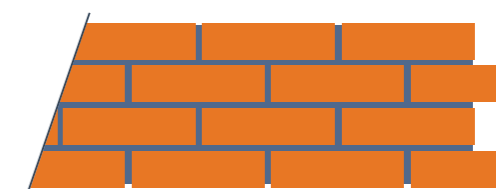
Krydsforbandt



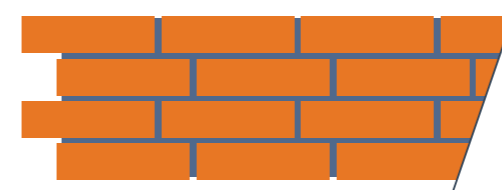
Løberforbandt halvsten



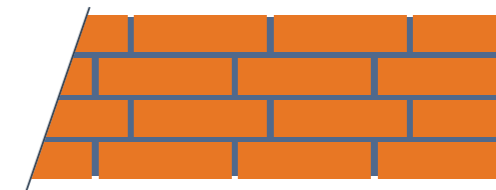
Løberforbandt halvsten



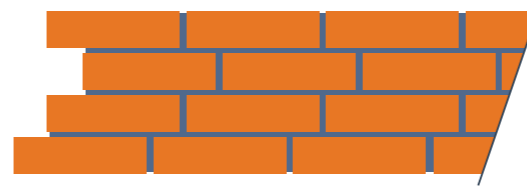
Løberforbandt kvartsten



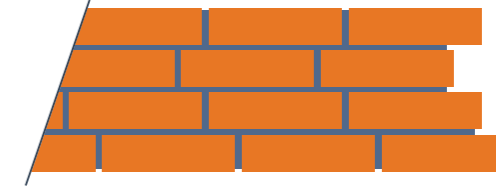
Løberforbandt kvartsten



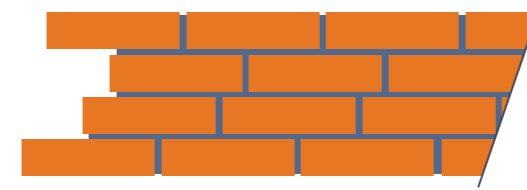
Løberforbandt 1
KF-HHV



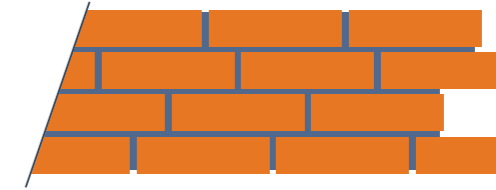
Løberforbandt 1
KF-VH



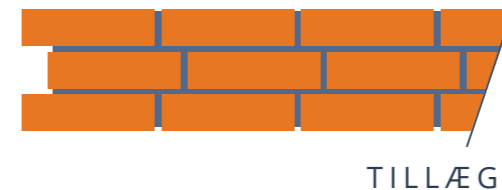
Løberforbandt 2
1/2 FB KF-H 1/2 FB



Løberforbandt 2
KF-H 1/2 FB KF-V



Løberforbandt 1
KF-HV



Løberforbandt 1
KF-VH



TILLÆG TIL FORBANDTER

Flerskifter

- Ved murforbandter 2L/K er kop prisen som løber
- Ved kopforbandt tillægges prisen 30% pr. medgået kopskifte

Rulleskifter

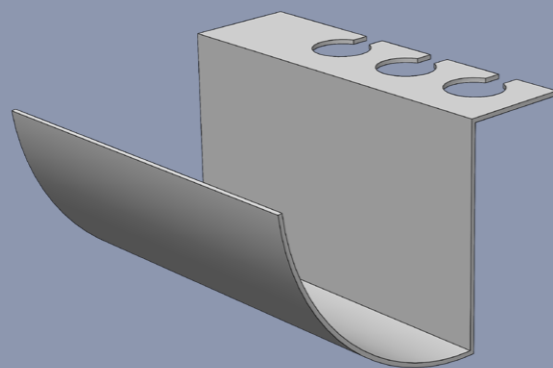
- 11 cm. rulleskifter 62,28 DKK pr. sten
- 11 cm. standerskifte 87,69 DKK pr. sten
- Rulle/stander skifte 15 sten pr. meter

Tilbehør

TS-Profil, TS-Endeluk og TS-Hjørneprofil.

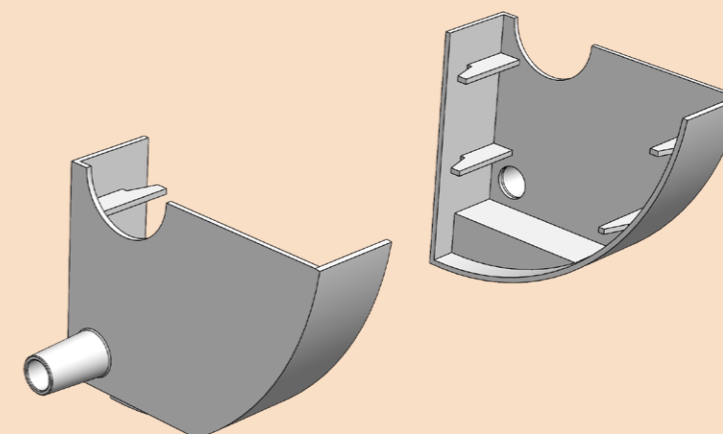
TS-Profil

Hele længden 600 cm: 162,00 DKK
Pr. stens længde: 7,50 DKK



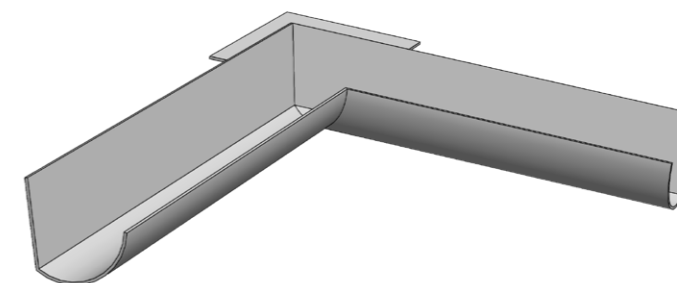
TS-Endeluk

Pr. sæt: 49,00 m/slange



TS-Hjørneprofil

Til indmuring ved hjørne vinduer pr. stk.: 149,00 DKK



TS-profilen

TS-PROFILEN®, til indmuring på bagsiden af facademuren over vinduer og døråbninger, for at hindre indtrængende slagregn i at beskadige øvrige bygningskomponenter. Det anbefales at anvende TS-Profil direkte over overliggeren. Ønsker man at anvende murpap, kan dette placeres efter det 5. påmuret skifte over overligger.

TS-PROFILEN® leveres i følgende standardlængder:

4 sten / 95 cm	-TS-PROFILEN®	115 cm / 30,00 DKK
5 sten / 119 cm	-TS-PROFILEN®	139 cm / 38,00 DKK
6 sten / 143 cm	-TS-PROFILEN®	163 cm / 45,00 DKK
7 sten / 187 cm	-TS-PROFILEN®	187 cm / 53,00 DKK
8 sten / 191 cm	-TS-PROFILEN®	211 cm / 60,00 DKK
9 sten / 215 cm	-TS-PROFILEN®	235 cm / 68,00 DKK
10 sten / 239 cm	-TS-PROFILEN®	259 cm / 75,00 DKK
11 sten / 263 cm	-TS-PROFILEN®	283 cm / 83,00 DKK
12 sten / 287 cm	-TS-PROFILEN®	307 cm / 90,00 DKK
14 sten / 335 cm	-TS-PROFILEN®	355 cm / 105,00 DKK
16 sten / 383 cm	-TS-PROFILEN®	403 cm / 120,00 DKK
20 sten / 479 cm	-TS-PROFILEN®	499 cm / 150,00 DKK
Fuld længde-TS-PROFILEN®		600 cm / 162,00 DKK

Som tilbehør til TS-PROFILEN® leverer vi TS-Endeluk® som giver mulighed for at dræne vandet hvorhen man ønsker og derved forhindre utilsigtet opfugtning af isoleringsmateriale.



MONTAGEVEJLEDNING

Under montage af TS-PROFILEN® skal det tilsikres at profilen monteres helt tæt til bagsiden af facaden, således at der ikke kan passere vand bagom TS-PROFILEN®. Som vist på Fig. 2 skal TS-PROFILEN® monteres minimum ved den røde linje, således at "hullerne" er skjulte i mellem fugerne på indersiden af facademuren.

Fig. 1

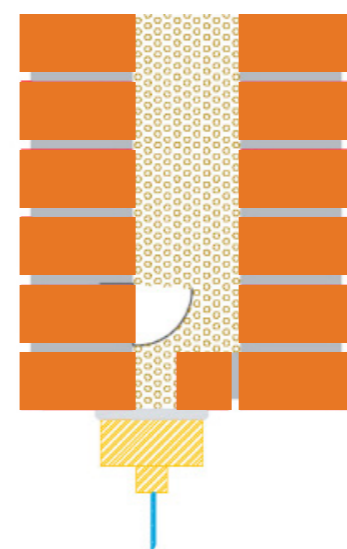
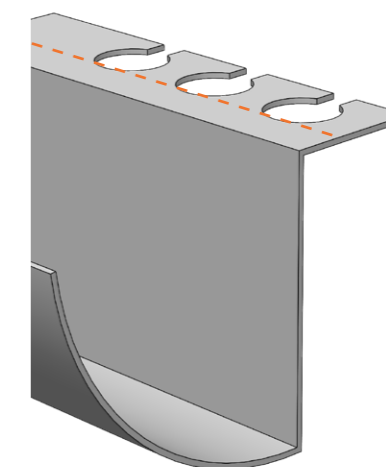


Fig. 2



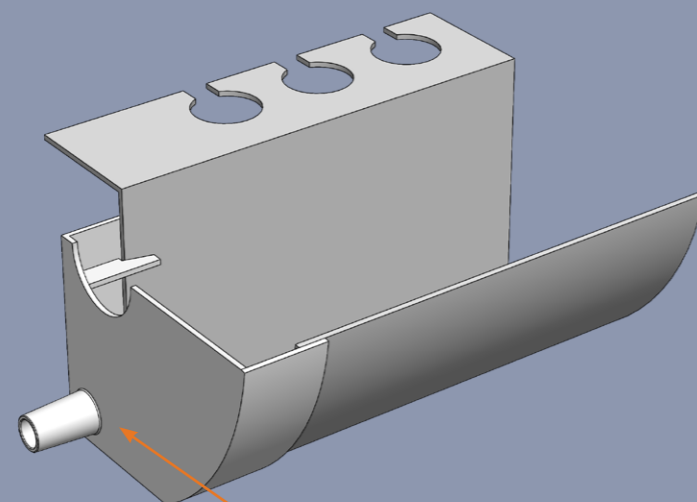
TS-Endeluk

MONTAGEVEJLEDNING

TS-ENDELUK® skal monteres med medfølgende lim på enden af TS-RENDER.
Begge lim flader skal rengøres for snavs, støv, olier og andre urenheder samt være helt tør inden påføring af lim.
Limenes påføres begge lim flader, hvorefter TS-ENDELUK® presses på enden af TS-RENDER®. Emner skal holdes under pres i min. 15 minutter efter limning. Limning bør ikke udføres under 5°C.

Stykliste for posens indhold:

- 1 tube lim
- 1 stk. højre TS-ENDELUK
- 1 stk. venstre TS-ENDELUK
- 1 stk. plastslange, kan deles efter behov



TS-Endeluk monteret på TS-Profil

Personlige værnemidler:

Kontakt evt. leverandør af sikkerhedsudstyr ved valg af værnemidler til den konkrete arbejdsituation.

Åndedrætsværn:

Ved koncentrationer over de tilladte grænseværdier skal luft-forsynet åndedrætsværn anvendes.

Beskyttelse af hænder:

Brug engangshandsker af nitril ved arbejde, hvor risikoen for hudkontakt er lille. Ved tilsmudsning kasseres handsken straks, da handskens gennembrudstid er meget kort. Brug 4H handsker (gennemsnitsbrud > 4 timer) eller anden af handskeleverandøren anbefalet handsketype ved arbejde, hvor risikoen for kontakt med produktet er stort.

Øjenværn:

Brug egnede beskyttelsesbriller eller ansigtsskærm som beskyttelse mod stænk.

Beskyttelse af hud:

Anvend evt. særligt arbejdstøj, ved sprøjtning anvendes overtræksdragt.

Tekniske foranstaltninger:

Alt arbejde skal tilrettelægges således, at indånding af dampe samt tilsmudsning af huden begrænses til et minimum. Sørg for tilstrækkelig effektiv ventilation. Hvis det ikke er muligt, anvendes åndedrætsværn i henhold til kodenummeret (Arbejdstilsynets bekendtgørelse om arbejde med kodenumererede produkter)

Indånding:

Ved ildebefindende bringes patienten i frisk luft og holdes under opsyn. Ved bevidstløshed, undersøges det om patienten trækker vejret. Hvis patienten ikke trækker vejret gives kunstigt åndedræt. Hvis den bevidstløse trækker vejret, lejres han i aflåst sideleje og holdes varm med tæpper el. lign. Tilkald læge eller ambulance.

Øjnene:

Fjern evt. kontaktlinser, spil øjet godt op. Skyl straks med vand i mindst 5 minutter. Ved fortsat irritation fortsæt skylningen under transport til skadestuen.

Huden:

Forurenet tøj fjernes straks og forurenet hud vaskes grundigt med sæbe og vand. Hudrensemiddel kan anvendes. Brug ikke opløsningsmiddel eller fortynder. Sørg læge ved fortsat irritation.

Indtagelse:

Skyl straks munden og giv rigeligt vand eller mælk at drikke. Hold personen under opsyn. Fremkald ikke opkastning. Hvis opkastning indtræffer, holdes hovedet lavt, så der ikke kommer maveindhold i lungerne. Tilkald læge eller ambulance

Forbrænding:

Skyl med vand indtil smerterne ophører. Fjern under skylningen tøj, som ikke er fastbrændt. Hvis lægebehandling er nødvendig, fortsættes skylningen indtil en læge overtager behandlingen.

Besøg venligst www.ts-tegl.dk for komplet sikkerhedsdatablad for lim.

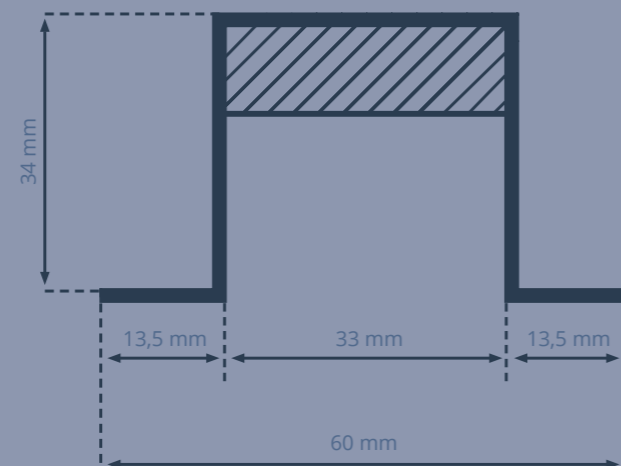


Teglbjælkeanker

TBA 200B. Til indstøbning i tegloverligger for ophængning i murkonsol PMK type H. TBA 200B er forsynet med en langsgående slids, hvorunder der er anbragt en forskydelig dobbelt gevindplade med to M8 gevindhuller. Herved kan murkonsollens placering justeres i forhold til murværkets skiftegang. Materiale af rustfrit syrefast stål A4.

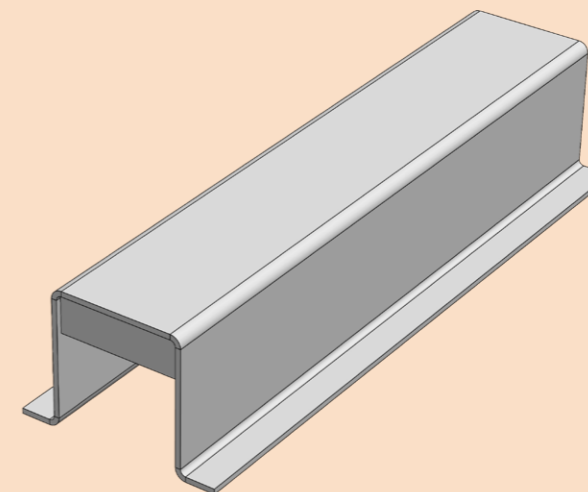
DIMENSIONER

Regningsmæssig belastning:
Stenstykke: 17 MPa 7,8 kN
Stenstykke: 10 MPa 4,5 kN



3D TEGNING

Brugsmodele registreringsnr. BR 2005 00027



TBA 200B SNIT

Glideskinne indstøbt i sten - Pr. sten: 128,00 DKK



Murkonsol

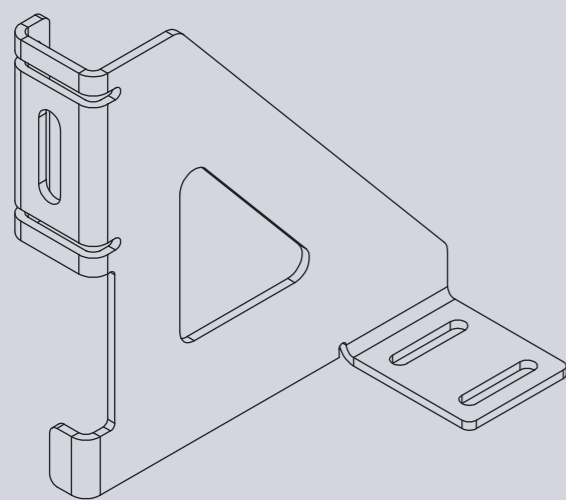
TS-konsollerne leveres i tre belastningsklasser der benævnes, 3,5 - 7,0 og 10,5 kN. Benævnelsen angiver kapaciteten i forhold til murværkets karakteristiske belastning. Sikkerheden er indregnet i belastningsangivelsen (>3) Prøverapport fra Force Institutet kan rekvireres. Belastningsklassen bestemmes med hensyn til murværkets højde samt afstanden mellem konsollerne, som angivet i nedstående tabel. Konsoldybden 'd' vælges i forhold til hulrumdybden 'a', eller afstanden fra forkant beton til forkant mur, minus 20-30 mm. Skal TS-murkonsoller monteres på andre materialer end beton (min. 20 MPa), skal ankerboltens bæreevne kontrolleres.

Belastningstabell for enkelte konsoller ved 10,8 cm mursten.
 Belastning pr. konsol: (skalmurens tyngde = 2,0 kN/m²) c = kontrolafstand

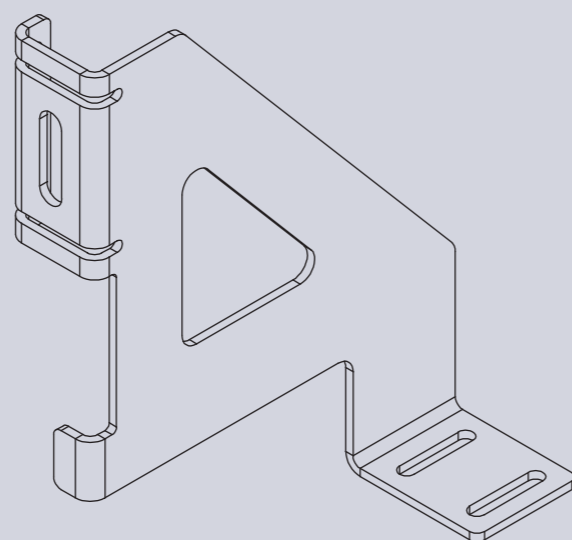
Murstenshøjde / Belastningshøjde	c				PMK-/ belastningsklasse Anbefalet belastning pr. konsol
	c = 24 cm Fv [kN]	c = 48 cm Fv [kN]	c = 72 cm Fv [kN]	c = 96 cm Fv [kN]	
12	5,8	-	-	-	10,5
11	5,3	-	-	-	
10	4,8	9,6	-	-	
9	4,3	8,6	-	-	
8	3,8	7,7	-	-	
7	3,4	6,7	10,1	-	
6	2,9	5,8	8,6	-	
5	2,4	4,8	7,2	9,6	7,0
4	1,9	3,8	5,8	7,7	
3	1,4	2,9	4,3	5,8	
2	1,0	1,9	2,9	3,8	3,5
1	0,5	1,0	1,4	1,9	

Belastningerne skal kontrolleres ved den aktuelle skalmur.

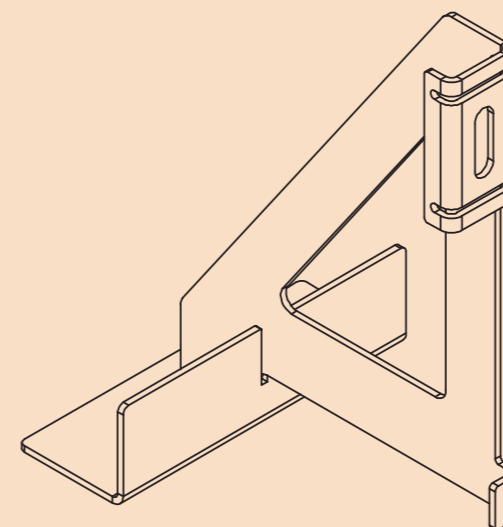
Murkonsul type 1



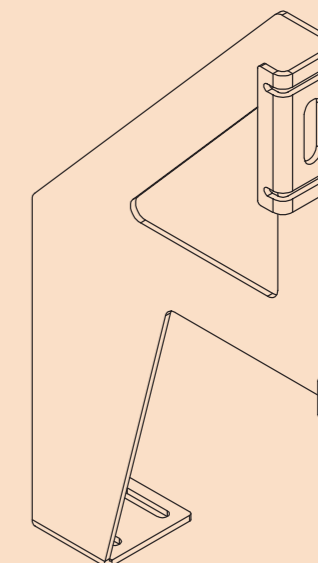
Murkonsul type 2



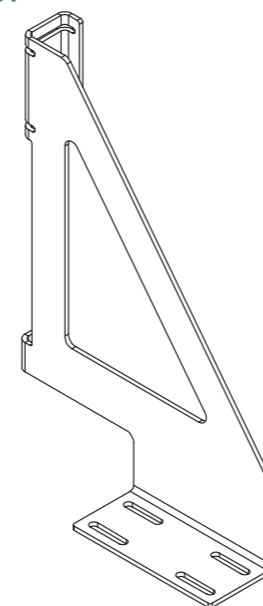
Murkonsul type 3



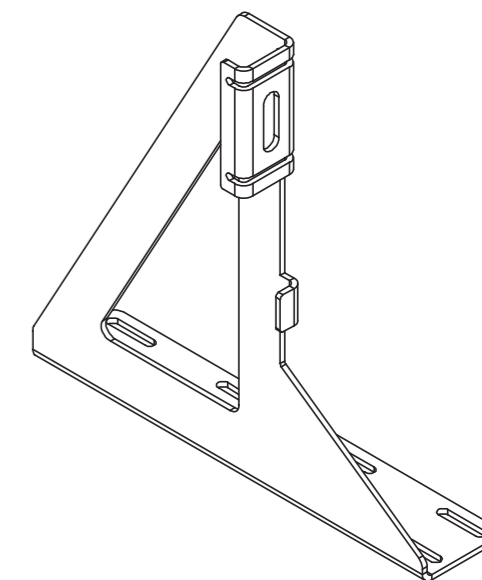
Murkonsul type 4



Murkonsul type 5



Murkonsul type 6



Salgs- og leveringsbetingelser

Gyldighed

Nærværende salgs- og leveringsbetingelser gælder for alle tilbud, salg og leverancer leveret af TS Tegl A/S (herefter TS) med mindre andet er skriftligt aftalt. Kundens egne salgs- og leveringsbetingelser eller andre aftalevilkår, som måtte være påtrykte ordrebekræftelsen, eller som der på anden måde er henvist til, finder ikke anvendelse mellem parterne uanset, at henvisningen til sådanne salgs- og leveringsbetingelser eller andre aftalevilkår sker senere i tid. Kunden bekræfter ved accept af tilbud eller ved anden aftale om salg og leverancer fra TS Tegl A/S at have accepteret ovenstående.

Produktinformation og projektering

Kun de specifikationer, der direkte fremgår af parternes aftale, er gældende mellem parterne. TS er berettiget til at foretage ændringer i aftalte specifikationer, såfremt dette kan ske uden, at kunden vil modtage et dårligere produkt end aftalt eller blive mødt med krav om yderligere betaling. Leverancen leveres i henhold til tegninger og beskrivelser, som TS modtager fra kunden. Leverancen omfatter alene de ydelser, der er medtaget i tilbuddet fra TS, og som det klart og utvetydigt fremgår af kundens tegninger og beskrivelser, at der skal afgives tilbud på. Alene kunden er ansvarlig for, at tegninger og beskrivelser er retvisende for de krav, der er til leverancen. Ligeledes er grænsefladerne og koordineringen mellem TS leverance og det øvrige byggeri mv. på enhver måde TS uvedkommende. TS har således alene ansvaret for beregningen af selve leverancen ud fra kundens tegninger og beskrivelser af brug, og det er således kundens eget ansvar, at leverancen egner sig til kundens behov, herunder ved at granske den af TS foretagne beregning. Dette gælder uanset, at andet måtte fremgå af kundens tegninger, beskrivelser mv. med mindre, at sådanne vilkår om yderligere ydelser er indeholdt i TS tilbud. Der leveres alene KS materiale, såfremt dette fremgår af tilbuddet fra TS.

Tilbud og regulering af pris

Afgiver TS skriftligt tilbud, der ikke angiver særlig acceptfrist, bortfalder tilbuddet, såfremt skriftlig ubetinget accept ikke er kommet frem til TS inden 4 uger fra tilbuddets dato. Prisen er fast for den del af leverancen, der skal leveres indenfor 12 måneder fra tilbuddet. For leverancer, der sker efter 12 måneder efter tilbuddets afgivelse, kan TS regulere prisen. AB 18 § 35 gælder i øvrigt for TS leverancer.

Betaling

Betalingen skal ske pr. forfaldsdag, hvis en sådan er fastsat på fakturaen. Ved forsinket betaling er TS berettiget til renter efter rentelovens bestemmelser uden særskilt påkrav, og uanset om levering har fundet sted, såfremt den manglende levering skyldes kundens forhold. TS forbeholder sig retten til at ændre betalingsbetingelserne i tilfælde af, at TS ud fra kundens forhold må finde anledning hertil, ligesom TS forbeholder sig retten til at kræve garantistillelse for den fulde købesum før levering. Kunden er ikke berettiget til at modregne med eventuelle modkrav mod TS, som ikke er skriftligt anerkendt af TS, herunder for mangelkrav.

Ejendomsforbehold

TS forbeholder sig ejendomsretten til det solgte, indtil hele købesummen med tillæg af påløbne omkostninger og evt. renter er betalt. Kunden er forpligtet til at sørge for, at leverancen til enhver tid kan identificeres.

Levering

Risikoen overgår til kunden, når leverancen er overgivet til en fragtfører, uanset om TS ved egne folk eller ved tredjemand i henhold til særskilt aftale med kunden bringer det solgte til kunden. Leveringstiden er fastsat af TS efter bedste skøn i overensstemmelse med de forhold, der foreligger ved tilbuddets fremsættelse/aftalens indgåelse. Ved salg af lager- og standardvarer betragtes en udskydelse af leveringstiden med 30 dage i enhver henseende som rettidig levering, hvorfor kunden ikke af den grund kan udøve nogen misligholdelsesbeføjelser mod TS, herunder kræve erstatning, dagbod eller hæve aftalen. Ved salg af individuelt tilvirkede varer hæfter TS ikke for nogen form for forsinkelse uanset varighed heraf. Ved forsinkelse af sådanne leverancer kan kunden ikke af udøve nogen misligholdelsesbeføjelser mod TS, herunder kræve erstatning, dagbod eller hæve aftalen. Hver af parterne er dog berettiget til at træde tilbage fra aftalen, såfremt forsinkelsen overstiger tre måneder uanset grund, uden at parterne kan rejse krav mod hinanden i den anledning. Købelovens regler om TS hæftelse ved forsinkelse finder således ikke anvendelse mellem parterne.

Mangler og reklamation

Ved levering skal kunden straks foretage en sådan undersøgelse af det solgte, som ordentlig forretningsbrug kræver. Såfremt kunden vil påberåbe sig mangler ved det solgte, som burde være opdaget ved en sådan undersøgelse, skal kunden straks give skriftligt meddelelse til TS med tydelig beskrivelse af det mangelfulde. Ligeledes skal kunden straks skriftlig reklamere, såfremt kunden på et senere tidspunkt burde være blevet bekendt med en mangel ved det leverede. Såfremt en skriftlig reklamation med angivelse af det mangelfulde forhold ikke er kommet frem til TS inden rimelig tid og dog senest 14 dage efter, at manglen burde være opdaget, kan kunden ikke gøre manglen gældende. Mangler ved det solgte vil efter TS valg inden for rimelig tid blive afhjulpet, eller der vil ske omlevering. Såfremt TS afhjælper eller omleverer inden for rimelig tid henset til manglens karakter og adgangen til at skaffe en ny leverance, kan kunden ikke gøre yderligere misligholdelsesbeføjelser gældende, herunder for følgeskader/-udgifter. TS hæfter for mangler i 2 år fra leveringsdatoen, hvorfor der senest pr. tidspunkt skal være skriftligt reklameret. Efter dette tidspunkt kan kunden ikke rejse krav mod TS. Er der sket afhjælpning og/eller omlevering, kan TS mangelsansvar ikke på nogen måde udstrækkes til mere end 30 måneder fra den oprindelige leveringsdato. Kunden er forpligtet til at sikre sig, at kundens evt. aftaleparter har accepteret, at der alene kan rejses direkte krav mod TS – herunder vedrørende beregningen og produktansvar - såfremt der er handlet groft uagtsom fra TS side og i øvrigt alene med de ansvarsbegrænsninger, der gælder mellem TS og kunden og mellem kunden og dennes evt. aftaleparter. Såfremt kunden ikke har sikret sig dette, er kunden forpligtet til at friholde TS for ethvert krav samt følgeudgifter mv. i relation til et sådant krav. Såfremt afhjælpning eller omlevering er forbundet med uforholdsmæssig store udgifter for TS i forhold til manglens karakter, kan kunden alene kræve et forholdsmæssigt afslag opgjort skøns-mæssigt efter manglens karakter.

Ansvarsbegrænsning

Et erstatningskrav, krav om forholdsmæssig afslag og lignende mod TS, herunder for lov- og ulov-bestemt produktansvar og i relation til ansvar for beregningen, er på enhver måde maksimeret til den forsikringsdækning, som TS til enhver tid faktisk opnår. Under alle omstændigheder hæfter TS ikke for driftstab, avancetab eller andre indirekte tab. Såfremt force majeure lignende forhold forhindrer aftalens opfyldelse eller gør opfyldelsen urimelig byrdefuld for TS kan kunden ikke gøre mangel- og/eller forsinkelseskrav gældende mod TS.

Værneting

Alle uoverensstemmelse mellem parterne afgøres med Retten i Århus som rette værneting. TS er dog berettiget til at vælge, at en uoverensstemmelse skal afgøres ved Voldgiftsnævnet for Bygge og Anlæg efter reglerne i AB 18.



TEGL

STENSIKKER KVALITET

Der har de senere år været en stigende efterspørgsel på tegloverliggerere, dels til nybyggeri, dels til om-/tilbygning. Vi lægger stor vægt på at imødekomme hvert byggeris æstetik, og tilbyder derfor beregning af overliggerere til det enkelte projekt. Herudover er der blevet stillet større krav til dimensionering og dokumentation som følge af udviklingen i den arkitektoniske udformning af boligen. TS-Tegl A/S leverer derfor individuelt tilpassede overliggerere til ethvert byggeri.

TS-Tegl's overliggerere er underlagt CE-mærkning efter gældende regler iht. DS7EN 845-2. Vi er også en del af den frivillige kontrolordning under Dansk Murstenskontrol, hvilket sikrer vores kunder, at alle produkter lever fuldt op til alle krav i moderne byggeri.