



STRONG Mesh Home

Vejledning til opsætning af STRONG Extender 1600

Udvid den trådløse WLAN-dækning i hjemmet med Extender 1600

Info

STRONG Extender 1600 kan placeres præcis, hvor man har brug for bedre wi-fi dækning.

Installation af STRONG kræver et netværkskabel mellem dit kabelmodem og Access point, samt strøm til den medfølgende strømforsyning.

Hvis mere end en STRONG enhed installeres, skal de efterfølgende enheder ikke have et netværkskabel, men kobler sig i stedet selv trådløst på den første STRONG.

Indhold

Den trådløse Extender 1600 leveres med:

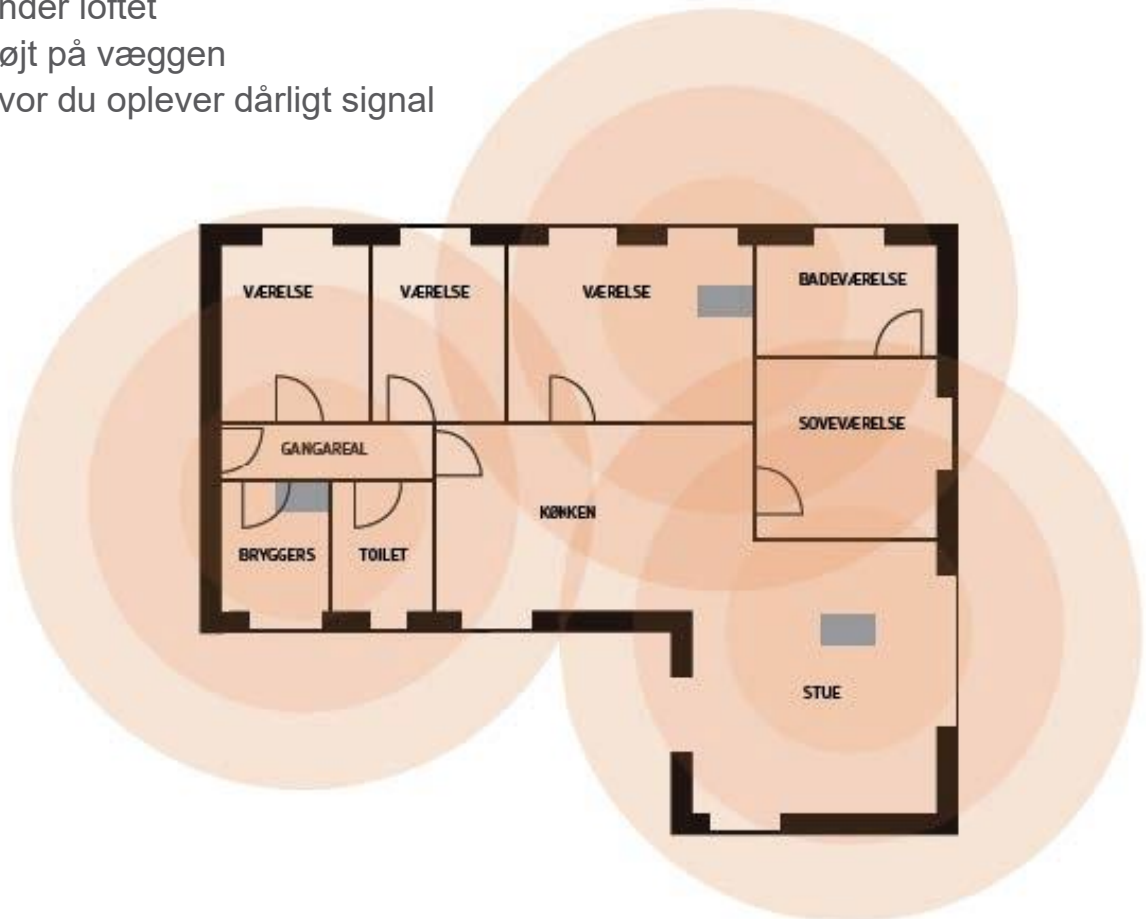
- 1 x STRONG Extender 1600
- 1 x Installationsguide
- 1 x Strømforsyning
- 1 x Netværkskabel



Gode råd til opsætning – 1 plan

Vi anbefaler, at du følger disse retningslinjer for placering og optimal dækning med dit nye STRONG enhed.

- Under loftet
- Højt på væggen
- Hvor du oplever dårligt signal

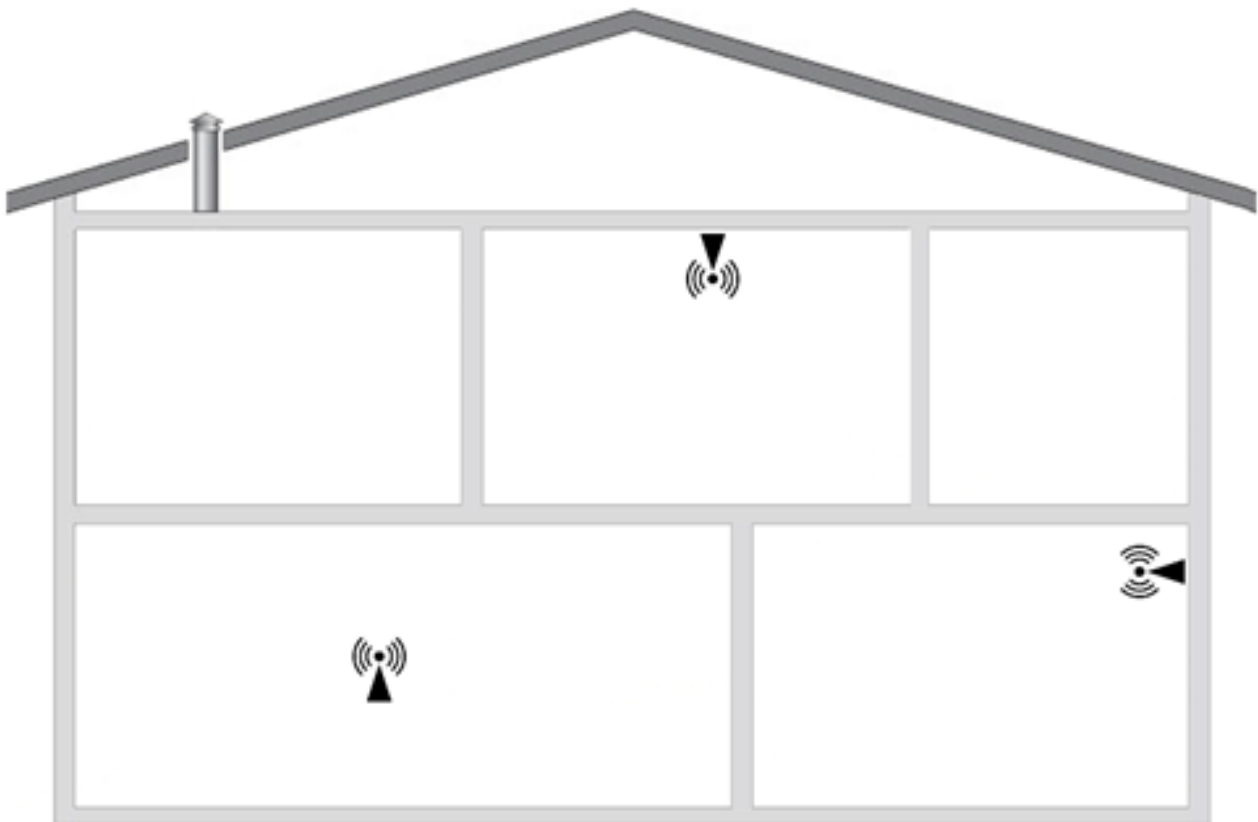


På samme måde gælder det dårlig placering. STRONG enheder bør **ikke** placeres:

- På gulvet
- Over loftsplader
- Inde i skabe
- Bag ventilationsrør (teknikrum)
- Bag metalgenstande, der kan blokere eller kaste det trådløse signal tilbage.

Gode råd til opsætning – Flere plan

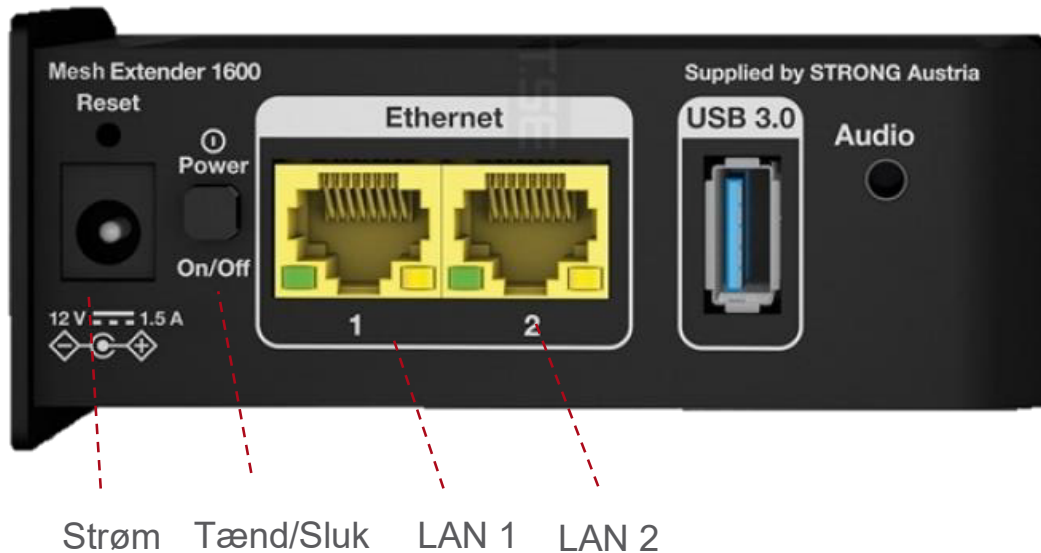
Vi anbefaler med etageadskillelse, at der på hver etage tilsluttes en STRONG enhed for optimal dækning.



Dine enheders hastighed påvirkes af flere faktorer

- Afstand og fysiske forhindringer
- Farten og signal styrke falder for hvert meter mellem wi-fi og dine enheder
- Ældre enheder og browsere
- Elektronik og metal kan forstyrre
- Beton og tæt bebyggelse

Opsætning af trådløst internet



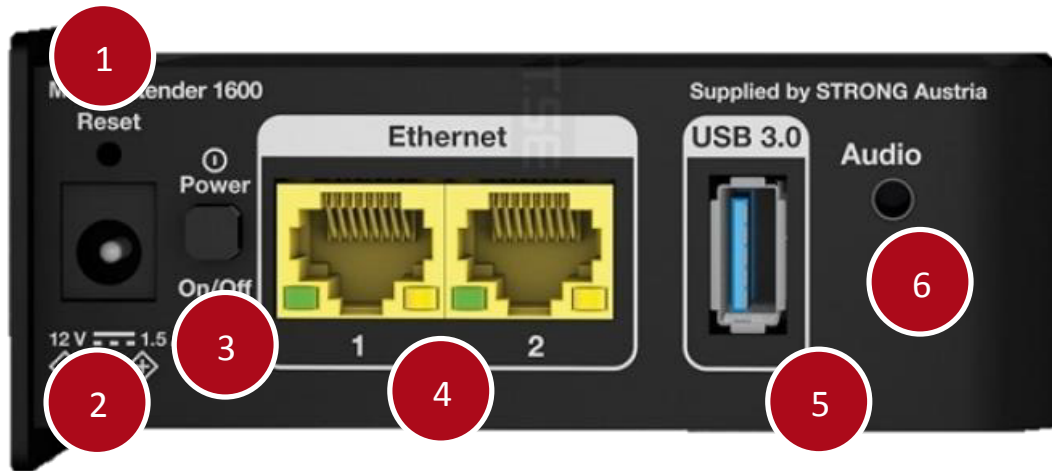
Tilslut den første enhed:

- 1) Tilslut et netværkskabel mellem en af LAN-portene og dit modem
- 2) Tilslut strømforsyningen Strøm og en stikkontakt
- 3) STRONG vil nu automatisk hente opdatering fra vores system.
- 4) Denne proces kan tage op til 10-15 minutter.
(boksen blinker i "power", mens den opdaterer. Vent venligst, til den er færdig og sluk den ikke).

Tilslut flere enheder:

- 1) Vent på den kablede enhed er helt online og lyser i alle tre LED
- 2) Tilslut strøm til den nye STRONG enhed
- 3) Hold synkroniseringsknappen nede på den kablede enhed i 2 sekunder
- 4) Hold herefter synkroniseringsknappen nede på den nye enhed i 2 sekunder

Tilslutninger og LED



Bagside

1. Reset – Må ikke benyttes (kontakt support)
2. Strømtilslutning
3. Tænd/Sluk knap
4. LAN tilkobling
5. USB – Bør ikke benyttes ¹
6. Audio – Bør ikke benyttes ¹

Forside

7. Power-lampe
8. 2,4 GHz og 5 GHz wi-fi
9. Synkroniseringsknap



¹ Supporten understøtter ikke disse funktioner

Lamperne blinker – hvorfor?

- *5 GHz er grøn og blinker hvert femte sekund:* Det er normalt og har ingen betydning
- *Power blinker, men 2,4 og 5 GHz lyser:* Din enhed opdateres, vent et par minutter og sluk ikke for enheden
- *5 GHz blinker rød:* Enheden har mistet forbindelsen til netværket. Tjek at alle enheder er tændt.
- *5 GHz lyser rød:* Forbindelsen mellem dine STRONG enheder er ikke god, prøv at flytte enheden tættere på en enhed med grønne LED

Andre spørgsmål eller hjælp til opsætning

Teknisk support	76 960 970
Hverdage	09.00 – 21.00
Weekend og helligdage	11.00 – 21.00

Tekniske specifikationer

Wi-fi

Frekvens	2.4 GHz og 5 GHz simultant
Standarder	IEEE 802.11ac/n/g/b/a, IEEE 802.11d, IEEE 802.11h, IEEE 802.11e, IEEE 802.11i
Signalrate	5 GHz: op til 1300 Mbit/s 2.4 GHz: op til 300 Mbit/s
Sikkerhed	WPA2-Enterprise, WPA2-Personal, WPA-Enterprise, WPA-Personal
Antenner	5x interne antenner
Sendestyrke	Europa: <20 dBm (2.4 GHz), <23 dBm (5 GHz)
Kanaler	5 GHz: 36, 40, 44, 48, 52, 56, 60, 64, 100, 104, 108, 112 2.4 GHz: 1, 2, 3, 4, 5, 6, 7, 8, 9, 10, 11, 12, 13

Hardware

CPU	800 MHz
Ethernetporte	2x 10/100/1000M LAN port (Auto MDI/MDIX)
USB	1x USB 3.0 port
Audio	1x 3.5 mm analog
Button	Connect & Secure (WPS), Reset
LED	Power, 2.4 GHz, 5 GHz
Strøm	Ekstern strømforsyning, 12 V/1,5 A DC
Standarder	IEEE 802.11ac/n/g/b/a, IEEE 802.3, IEEE 802.3u, IEEE 802.3ab

Software

Multiple SSID	4x 2.4GHz + 4x 5GHz
IPTV Ready	QoS, WMM, IGMP
UPnP	Universal Plug & Play Internet Gateway Device
USB	Samba, DLNA Media Server, Print Server
Audio	AirPlay® kompatibel
Management	Auto Firmware opdatering, Web User Interface, tidsindstillinger, configuration af Backup/Restore, Firmware opdatering, System Log
Internet Protocol	IPv4