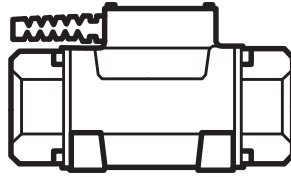




 **Husqvarna**[®]



ER 105, ER 205, ER 305, ER 405, ER 505,
ER 605, ER 705, ER 207B, ER 407B, ER
507B

DA	Brugsanvisning	2-26
FI	Käyttöohje	27-52
NO	Bruksanvisning	53-77
SV	Bruksanvisning	78-103

Indhold

Indledning.....	2	Fejlfinding.....	14
Sikkerhed.....	3	Transport, opbevaring og bortskaffelse.....	15
Installation.....	7	Tekniske data.....	16
Drift.....	8	Service.....	25
Vedligeholdelse.....	11	EU-overensstemmelseserklæring.....	26

Indledning

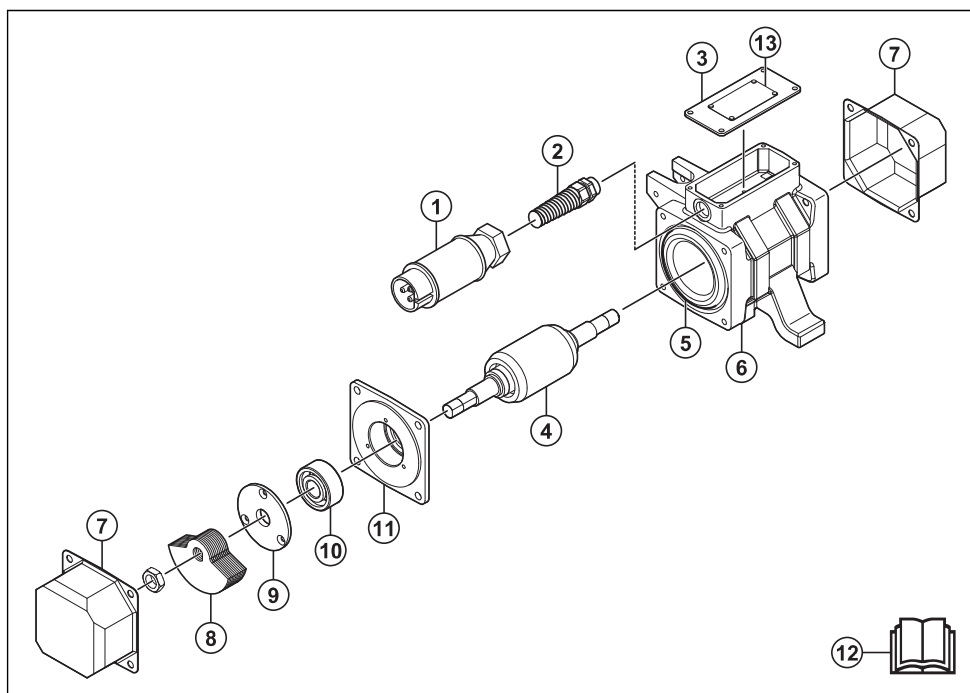
Produktbeskrivelse

Produktet er en betonvibrator med indbygget elektrisk drivenhed. Det skal anvendes på den udvendige side af en betonform. Produkter med normal frekvens drives direkte fra strømforsyningen. Produkter med høj frekvens drives via en frekvensomformer.

Anvendelsesformål

Produktet er kun til professionel brug. Produktet fjerner luftbobler fra våd beton. Brug ikke produktet til andre opgaver.

Produktoversigt



- | | |
|----------------|----------------------|
| 1. Strømskik | 6. Hus |
| 2. Forskruning | 7. Endedæksel |
| 3. Topdæksel | 8. Excentriske vægte |
| 4. Rotor | 9. Lejedæksel |
| 5. Stator | 10. Leje |

- 11. Lejebeslag
- 12. Brugsanvisning
- 13. Typeskilt

Symboler på produktet



ADVARSEL: Dette produkt kan være farligt og forårsage alvorlig personskade eller død for brugeren eller andre. Vær forsigtig, og brug produktet korrekt.



Læs brugsanvisningen grundigt, og sørg for at have forstået indholdet, inden du bruger produktet.



Brug godkendte beskyttelseshandsker.



Brug høreværn.



Dobbelt isolering.



Produktet og produktemballagen er ikke almindeligt husholdningsaffald.

IP44

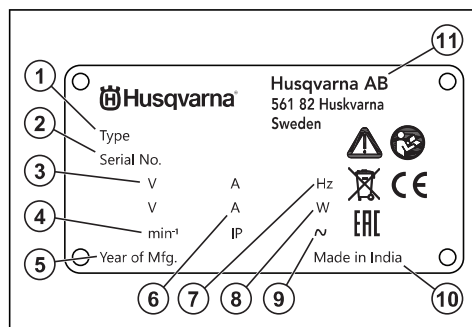
Beskyttelse mod massive genstande, der er større end 1 mm, og vandsprøjt fra alle retninger.



Dette produkt er i overensstemmelse med gældende EU-direktiver.

Bemærk: Andre symboler/etiketter på produktet refererer til specifikke krav for certificering på nogle markeder.

Typeskilt



1. Produkttype
2. Serienummer
3. Spænding, V
4. Motoromdrejningstal, o/min
5. Produktionsår
6. Strøm, A
7. Frekvens, Hz
8. Nominel effekt, W
9. Fase
10. Produktionsland
11. Producent

Produktansvar

Som nævnt i produktansvarsbestemmelserne hæfter vi ikke for skader forårsaget af vores produkt, hvis:

- produktet er forkert repareret.
- produktet er repareret med dele, der ikke er fra producenten eller ikke er godkendt af producenten
- produktet har tilbehør, der ikke er fra producenten eller ikke er godkendt af producenten.
- produktet ikke er repareret på et godkendt servicecenter eller af en godkendt myndighed.

Sikkerhed

Sikkerhedsdefinitioner

Advarsler, forholdsregler og bemærkninger bruges til at pege på særligt vigtige dele af brugsanvisningen.



ADVARSEL: Bruges, hvis føreren udsætter sig selv eller omkringstående personer for risiko for personskade eller dødsfald ved tilsidesættelse af instruktionerne i brugsanvisningen.



BEMÆRK: Bruges, hvis der er risiko for skader på produktet, andre materialer eller det omgivende område ved tilsidesættelse af instruktionerne i brugsanvisningen.

Bemærk: Bruges til at give yderligere oplysninger, der er nødvendige i en given situation.

Generelle sikkerhedsadvarsler om elværktøj



ADVARSEL: Læs alle sikkerhedsadvarsler, instruktioner, illustrationer og specifikationer, der følger med dette elværktøj. Hvis du ignorerer de nedenfor anførte instruktioner, kan det medføre elektrisk stød, brand og/eller alvorlige skader.

- **Opbevar alle advarsler og instruktioner til senere brug.** Betegnelsen "elværktøj" i advarselene henviser til dit værktøj, som drives af strøm fra elektricitetsnettet (med ledning) eller fra batteri (ledningsfrit).

Sikkerhed i arbejdsområdet

- **Hold arbejdsområdet rent og godt oplyst.** Rodede eller mørke områder er en invitation til ulykker.
- **Betjen ikke elværktøj i områder med eksplosionsfare som f.eks. i nærheden af brændbare væsker, luftarter eller støv.** Elværktøj danner gnister, som kan antænde støv eller dampe.
- **Hold børn og tilskuere borte, mens elværktøjet betjenes.** Distraktion kan få dig til at miste styringen.

Elektrisk sikkerhed

- **Stikket på elværktøjet skal passe til stikkontakten.** Man må aldrig ændre på stikket. Benyt ikke adapterstik i forbindelse med jordet elværktøj. Uændrede stik og passende stikkontakter reducerer risikoen for elektrisk stød.
- **Undgå kropskontakt med jordede genstande som f.eks. rør, radiatorer, komfurer og køleskabe.** Der er øget risiko for elektrisk stød, hvis din krop har forbindelse til jord.
- **Udsæt ikke elværktøj for regn eller våde omgivelser.** Vand, som trænger ind i et elværktøj, forøger risikoen for elektrisk stød.
- **Behandl kablet forsigtigt. Benyt aldrig kablet til at bære eller trække i elværktøjet eller til at trække stikket ud.** Hold ledningen væk fra varme, olie, skarpe kanter eller bevægelige dele. Beskadigede eller filtrede kabler forøger risikoen for elektrisk stød.
- **Når man anvender et elværktøj udendørs, skal man bruge en forlængerledning, der er egnet til udendørs brug.** Brug af en ledning, der er egnet til udendørs brug, reducerer risikoen for elektrisk stød.
- **Hvis ikke man kan undgå at anvende et elværktøj på fugtige steder, skal man anvende et stik, der er beskyttet af en fejlstrømsafbryder.** Brug af et kabel med fejlstrømsafbryder nedsætter risikoen for elektrisk stød.

Personlig sikkerhed

- **Vær altid opmærksom, hold øje med, hvad du foretager dig, og benyt sund fornuft, når du betjener elværktøj.** Benyt ikke elværktøj, hvis du er trætt eller

er påvirket af narkotika, alkohol eller medicin. Et øjeblik uopmærksomhed under betjening af elværktøj kan resultere i alvorlig personskade.

- **Bær personligt beskyttelsesudstyr. Brug altid beskyttelsesbriller.** Beskyttelsesudstyr som støvmaske, skridsikre sikkerhedssko, beskyttelseshjelm eller høreværn, som benyttes til de relevante formål vil nedsætte risikoen for personskade.
- **Sørg for at forhindre uønsket start af værktøjet. Sørg for, at kontakten er i frakblet position, før du slutter produktet til strømkilden og/eller batterienheden, samt når du tager eller bærer produktet.** At bære elværktøj med fingeren på kontakten eller at sætte strøm til elværktøj med tændt kontakt er en invitation til ulykker.
- **Fjern alle indstillingsnøgler eller tænger, før elværktøjet tændes.** En tang eller nøgle, der efterlades på en roterende del af elværktøjet, kan forårsage personskade.
- **Stræk dig ikke for langt. Sørg for altid at have godt fodfæste og god balance.** Det sikrer bedre kontrol med elværktøjet i uventede situationer.
- **Bær det korrekte tøj. Undgå at bære løstsiddende tøj eller smykker.** Hold hår og tøj væk fra bevægelige dele. Løst tøj, smykker eller langt hår kan blive fanget af bevægelige dele.
- **Hvis der forefindes udstyr til støvudsugning og -opsamling, skal du sikre, at det er tilsluttet, og at det bruges korrekt.** Brug af støvopsamling kan nedbringe støvrelaterede farer.
- **Lad ikke erfaringen fra tidligere brug af værktøjer gøre dig eftergivende, så du ignorerer sikkerhedsprincipperne for værktøj.** En uforsigtig handling kan give alvorlige skader på en brøkdal af et sekund.

Brug og pleje af elværktøj

- **Brug ikke magt ved brug af elværktøjet. Brug det korrekte elværktøj til din opgave.** Det korrekte elværktøj udfører arbejdet bedre og mere sikkert ved den norm, som det er konstrueret til.
- **Benyt ikke elværktøjet, hvis kontakten ikke kan slå til og fra.** Ethvert stykke elværktøj, som ikke kan styres med kontakten, er farligt og skal repareres.
- **Tag stikket ud af stikkontakten og/eller fjern batterienheden, hvis den kan tages ud, fra elværktøjet, før du foretager justeringer, skifter tilbehør eller sætter det til opbevaring.** Denne form for forebyggende sikkerhedsforanstaltninger nedsætter risikoen for, at elværktøjet startes ved et uheld.
- **Opbevar elværktøj der ikke er i brug uden for børns rækkevidde og lad ikke personer, der ikke er bekendt med elværktøjet eller disse instruktioner, betjene elværktøjet.** Elværktøj er farligt i hænderne på utrænede brugere.
- **Vedligeholdelse af eldrevne redskaber og tilbehør.** Kontroller, om bevægende dele sidder forkert eller

binder, om dele er ødelagt og enhver anden tilstand, som kan påvirke elværktøjets funktion. Hvis elværktøjet er beskadiget, skal det repareres, før det bruges igen. Mange ulykker skyldes dårligt vedligeholdt elværktøj.

- **Hold skæreprodukter skarpe og rene.** Korrekt vedligeholdte skæreprodukter med skarpe klinger er mindre tilbøjelige til at binde og er lettere at styre.
- **Benyt elværktøj, tilbehør, værktøjsbits osv. i overensstemmelse med disse instruktioner og tag højde for arbejdsforholdene og det arbejde, der skal udføres.** Hvis man bruger det eldrevne produkt til andre formål end de tiltænkte, kan det medføre farlige situationer.
- **Hold håndtag og gribeplader tørre, rene og frie for olie og fedt.** Glatte håndtag og gribeplader muliggør ikke sikker håndtering og kontrol af værktøjet i uventede situationer.

Service

- **Få en kvalificeret reparatør til at foretage service på dit eldrevne produkt, og brug kun originale reservedele.** Det vil sikre, at elværktøjets sikkerhed bliver bibeholdt.

Generelle sikkerhedsinstruktioner



ADVARSEL: Læs følgende advarselsinstruktioner, inden du bruger produktet.

- Dette produkt er et farligt værktøj, hvis du ikke er forsigtig, eller hvis du bruger produktet forkert. Dette produkt kan forårsage alvorlig personskade eller død for brugeren eller andre. Anvend ikke produktet, før du har læst og forstået indholdet i denne brugsanvisning.
- Følg alle advarsler og anvisninger
- Overhold alle gældende love og bestemmelser.
- Brugeren og brugerens arbejdsgiver skal kende og forebygge farerne i forbindelse med brugen af produktet.
- Lad ikke en person betjene produktet, medmindre vedkommende har læst og forstået indholdet i denne brugsanvisning.
- Brug ikke produktet, medmindre du har modtaget oplæring i det før brug. Sørg for, at alle brugere oplæres i produktet.
- Lad ikke børn betjene produktet.
- Lad kun autoriserede personer betjene produktet.
- Brugeren er ansvarlig for uheld på mennesker og materiel.
- Brug ikke produktet, hvis du er træt, syg eller påvirket af alkohol, narkotika eller medicin.
- Vær altid forsigtig, og brug din sunde fornuft.
- Dette produkt danner et elektromagnetisk felt under drift. Dette felt kan i nogle tilfælde påvirke aktive eller passive medicinske implantater. For at mindske risikoen for alvorlig personskade eller dødsfald

anbefaler vi, at personer med medicinske implantater kontakter deres læge og producenten af det medicinske implantat, før de tager produktet i brug.

- Hold produktet rent. Sørg for, at skilte og mærkater er tydeligt læsbare.
- Brug ikke produktet, hvis det er fejlbehæftet.
- Du må ikke foretage ændringer af dette produkt.
- Brug ikke produktet, hvis der er risiko for, at andre personer har foretaget ændringer af produktet.

Sikkerhedsinstruktioner for betjening



ADVARSEL: Læs følgende advarselsinstruktioner, inden du bruger produktet.

- Sørg for, at du ved, hvordan du standser produktet hurtigt i nødstilfælde.
- Brugeren skal have de fysiske kræfter, der er nødvendige, for at betjene produktet sikkert.
- Bær personligt beskyttelsesudstyr. Se *Personligt beskyttelsesudstyr på side 6*.
- Sørg for, at kun autoriserede personer befinder sig i arbejdsområdet.
- Hold arbejdsområdet rent og oplyst.
- Sørg for at stå i en stabil og sikker stilling under brug.
- Sørg for, at der ikke er risiko for, at du eller produktet kan falde ned fra stor højde.
- Sørg for, at der ikke er fedt eller olie på håndtaget.
- Brug ikke produktet i områder, hvor der kan forekomme brand eller eksplosioner.
- Produktet kan forårsage udkastning af genstande med høj fart. Sørg for, at alle personer i arbejdsområdet bruger godkendt personligt beskyttelsesudstyr. Fjern løse genstande fra arbejdsområdet.
- Du skal standse produktet og tage stikket ud af stikkontakten, før du efterlader produktet.
- Sørg for, at netspændingen er i overensstemmelse med den værdi, der står på produktets typeskilt.
- Sørg for, at tøj, langt hår og smykker ikke kommer i klemme i bevægelige dele.
- Sid ikke på produktet.
- Slå aldrig på produktet.
- Sørg for, at du eller andre personer ikke kan blive viklet ind i og falde ned på kabler, slanger og aksler i arbejdsområdet.
- Før du betjener produktet, skal du finde ud af, om der er skjulte ledninger, elkabler eller andre strømkilder. Anvend ikke produktet, medmindre du ved, at det befinder sig i et sikkert arbejdsområde.

Vibrationssikkerhed



ADVARSEL: Læs følgende advarselsinstruktioner, inden du bruger produktet.

- Under brug af produktet kan der overføres vibrationer fra produktet til brugeren. Regelmæssig og hyppig brug af produktet kan forårsage eller forøge omfanget af personskader på brugeren. Skader kan forekomme i fingre, hænder, håndled, arme, skuldre, nerver, blodforsyning eller andre dele af kroppen. Skaderne kan være invaliderende og/eller permanente og kan forstærkes gradvist i flere uger, måneder eller år. Eventuelle skader omfatter skader på blodcirkulationen, nervesystemet, led og andre anatomiske strukturer.
- Symptomer kan opstå under brug af produktet eller på andre tidspunkter. Hvis du har symptomer og fortsætter med at betjene produktet, kan symptomerne forstærkes eller bliver permanente. Hvis disse eller andre symptomer forekommer, skal du søge lægehjælp:
 - Følelsesløshed, manglende følesans, snurren, stikken, smerte, brændende fornemmelse, dunken, stivhed, klodsethed, styrketab, ændringer af hudens farve eller tilstand.
- Symptomer kan forstærkes ved lave temperaturer. Brug varmt tøj og hold hænderne varme og tørre, når du bruger produktet i kolde omgivelser.
- Udfør vedligeholdelse på og betjen produktet som angivet i brugsanvisningen for at bevare et korrekt vibrationsniveau.
- Dette produkt har et vibrationsdæmpningssystem, der mindsker vibrationerne fra håndtagene til brugeren. Lad produktet gøre arbejdet. Skub ikke produktet for hårdt frem. Hold let fast i produktets håndtag, men sørg for, at du styrer og betjener produktet sikkert. Skub ikke håndtagene ind i endestoppene mere end nødvendigt.
- Hold kun hænderne på håndtaget eller håndtagene. Hold alle andre kropsdele væk fra produktet.
- Stop produktet med det samme, hvis der pludselig opstår stærke vibrationer. Fortsæt ikke arbejdet, før årsagen til de øgede vibrationer er fjernet.

Sikkerhed omkring støv



ADVARSEL: Læs følgende advarselsinstruktioner, inden du bruger produktet.

- Brug af produktet kan forårsage støv i luften. Støv kan forårsage alvorlige skader og permanente helbredsproblemer. Silikastøv er klassificeret som skadeligt af flere myndigheder. Følgende er eksempler på sådanne helbredsproblemer:
 - De dødelige lungesygdomme kronisk bronkitis, silikose (støvlunge) og lungefibrose

- Kræft
- Fosterskader
- Hudbetændelse
- Brug korrekt udstyr til at mindske mængden af støv og dampe i luften og for at reducere støv på arbejdsudstyr, overflader, tøj og krop. Eksempler på sådant udstyr er støvopsamlingsystemer samt vandsprøjter, der binder støvet. Mindsk forekomsten af støv ved kilden, hvor det er muligt. Sørg for, at udstyret installeres og anvendes korrekt, og at der udføres regelmæssig vedligeholdelse.
- Brug godkendt åndedrætsværn. Sørg for, at der er åndedrætsværn tilgængelig, hvis der er farlige materialer i arbejdsområdet.
- Sørg for, at der er tilstrækkelig ventilation i arbejdsområdet.
- Hvis det er muligt, skal du rette produktets udstødning på en måde, så den ikke forårsager, at der kommer støv i luften.

Sikkerhed omkring støj



ADVARSEL: Læs følgende advarselsinstruktioner, inden du bruger produktet.

- Høje støjniveauer og langvarig eksponering for støj kan forårsage støjbetinget høretab.
- Udfør vedligeholdelse på og betjen produktet som beskrevet i brugsanvisningen for at holde støjniveauet på et minimum.
- Anvend godkendt høreværn, når du betjener produktet.
- Lyt efter advarselssignaler og stemmer, når du bruger høreværn. Tag høreværnet af, når produktet er standset, medmindre høreværn skal bruges pga. støjniveauet i arbejdsområdet.

Personligt beskyttelsesudstyr



ADVARSEL: Læs følgende advarselsinstruktioner, inden du bruger produktet.

- Brug godkendt personligt beskyttelsesudstyr, når du betjener produktet. Personligt beskyttelsesudstyr udelukker ikke fuldstændigt risikoen for personskader, men det mindsker graden af skaderne i tilfælde af, at der skulle ske en ulykke. Lad forhandleren hjælpe dig med at vælge det rigtige personlige beskyttelsesudstyr.
- Kontrollér regelmæssigt tilstanden af det personlige beskyttelsesudstyr.
- Brug en godkendt beskyttelseshjelm.
- Brug godkendt høreværn.
- Brug godkendt åndedrætsværn.
- Brug godkendt øjenværn med sidebeskyttelse.
- Bær altid beskyttelseshandsker.
- Anvend støvler med stålsnude og skridsikre såler.

- Brug godkendt arbejdstøj eller tilsvarende tætsiddende tøj med lange ærmer og lange ben.

Sikkerhedsinstruktioner for vedligeholdelse



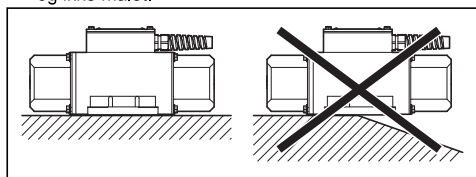
ADVARSEL: Læs følgende advarelsinstruktioner, inden du bruger produktet.

- Hvis vedligeholdelsen ikke udføres korrekt og regelmæssigt, øges risikoen for personskade og beskadigelse af produktet.
- Bær personligt beskyttelsesudstyr. Se *Personligt beskyttelsesudstyr på side 6*.
- Rengør produktet for at fjerne farlige materialer, inden du udfører vedligeholdelse.
- Tag stikket til produktet ud af strømkilden, før du udfører vedligeholdelsesarbejde.
- Undlad at ændre produktet. Ændringer af produktet, der ikke er godkendt af producenten, kan medføre alvorlig personskade eller dødsfald.
- Brug altid originalt tilbehør og originale reservedele. Tilbehør og reservedele, der ikke er godkendt af producenten, kan medføre alvorlig personskade eller dødsfald.
- Udskift beskadigede, slidte eller defekte dele.
- Foretag kun den form for vedligeholdelse, der er beskrevet i denne brugervejledning. Lad et godkendt serviceværksted udføre alle andre former for service.
- Hvis det er nødvendigt at udskifte strømledningen, skal dette gøres af producenten eller dennes repræsentant for at undgå en sikkerhedsrisiko.
- Efter vedligeholdelse skal du udføre en kontrol af produktets vibrationsniveau. Tal med et godkendt serviceværksted, hvis niveauet ikke er korrekt.
- Lad et godkendt serviceværksted foretage regelmæssig service af produktet.

Installation

Sådan fastgøres produktet til betonformen

1. Sørg for, at overfladen på betonformen er flad, ren og ikke malet.



2. Kontrollér, at betonformen er stiv. Hvis betonformen ikke er stiv, skal den gøres stærkere med en svejset plade.
3. Fastgør produktet til betonformen eller på den svejsede plade med bolte eller beslag. Se *Sådan fastgøres produktet med bolte på side 7* og *Sådan fastgøres produktet med beslag på side 7*.

Sådan fastgøres produktet med bolte

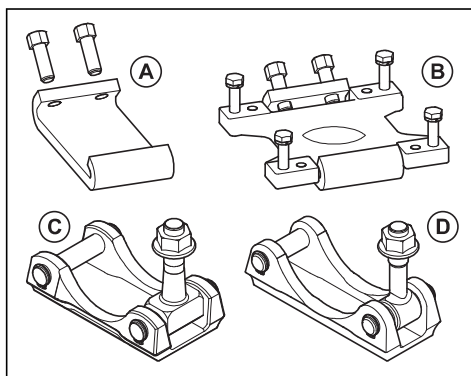
1. Fastgør produktet direkte på betonformen eller på monteringspladen, der er svejset fast på betonformen. Spænd boltene til det korrekte tilspændingsmoment. Se *Tilspændingsmoment på side 18*.



BEMÆRK: Sørg for, at boltene er låseskruer og fremstillet af stål med høj modstand. Boltene skal være i styrkeklasse 8.8 eller 10.9.

2. Udfør en kontrol af tilspændingsmomentet efter de første 30 minutters drift og derefter efter hver 100 timers drift.

Sådan fastgøres produktet med beslag



Beslag	Varenr.	Normal frekvens (3000 o/min. 50 Hz og 3600 o/min. 60 Hz)
A	594367701	ER 305. Beslaget skal svejses fast på konstruktionen.
B	597267501	ER 405 og ER 505. Beslagsættet indeholder beslag (A), en monteringsplade og et sæt bolte. Beslaget skal svejses fast på konstruktionen. Fastgør monteringspladen til beslaget. Fastgør produktet til monteringspladen.

Beslag	Varenr.	Høj frekvens (5400 o/min. 60 Hz og 6000 o/min. 50 Hz)
C	597157201	ER 207B. Beslaget skal svejdes fast på konstruktionen.

Beslag	Varenr.	Høj frekvens (5400 o/min. 60 Hz og 6000 o/min. 50 Hz)
D	597157101	ER 407B og ER 507B. Beslaget skal svejdes fast på konstruktionen.

Drift

Indledning



ADVARSEL: Læs og forstå kapitlet om sikkerhed, før du bruger produktet.

Det skal du gøre, inden du betjener produktet

- Læs brugsanvisningen omhyggeligt igennem, og sørg for at have forstået instruktionerne.
- Foretag daglig vedligeholdelse. Se *Vedligeholdelsesskema på side 11.*

Centrifugalkraft ER 105

Centrifugalkraften kan ikke justeres på ER 105.

Type, 3000 o/min., 50 Hz	Centrifugalkraft, N
ER 105	500

Type, 3600 o/min., 60 Hz	Centrifugalkraft, Lbs
ER 105	118

Sådan justeres centrifugalkraften ER 205

1. Fjern boltene og skiverne, der holder endedækslerne. Se *Sådan skilles produktet ad på side 12.*
2. Fjern endedækslerne.
3. Fjern boltene og skiverne fra hver ende af rotoren.
4. Fjern de excentriske vægte fra akslen, og drej dem 180° for at justere centrifugalkraften. Se *Justering af excentriske vægte for ER 205, 50 Hz på side 8* og *Justering af excentriske vægte for ER 205, 60 Hz på side 8.*



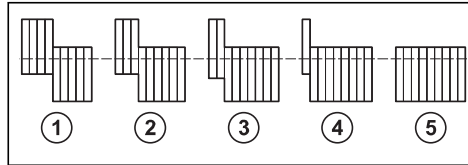
BEMÆRK: Udfør justeringerne på hver ende af rotoren.

Bemærk: Placeringen af de excentriske vægte kan også ses på indersiden af dækslerne til de

excentriske vægte. Fabrikspositionerne for produkterne er indstillet til position 4.

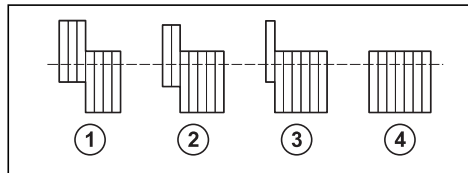
5. Monter produktet. Se *Sådan samles produktet på side 12.*

Justering af excentriske vægte for ER 205, 50 Hz



Type, 3000 o/min.	Centrifugalkraft, N				
ER 205	155	470	780	1100	1400
Stilling	1	2	3	4	5

Justering af excentriske vægte for ER 205, 60 Hz



Type, 3600 o/min.	Centrifugalkraft, Lbs			
ER 205	48	144	240	336
Stilling	1	2	3	4

Sådan justeres centrifugalkraften ER 305, ER 405 og ER 505

1. Fjern boltene og skiverne, der holder endedækslerne. Se *Sådan skilles produktet ad på side 12.*
2. Fjern endedækslerne.
3. Fjern boltene og skiverne fra hver ende af rotoren.

4. Fjern de excentriske vægte fra akslen, og drej dem 180° for at justere centrifugalkraften. Se *Justering af excentriske vægte for ER 305, ER 405 og ER 505, 50 Hz på side 9* og *Justering af excentriske vægte for ER 305, ER 405 og ER 505, 60 Hz på side 9*.

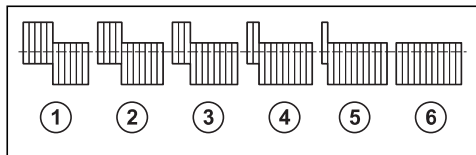


BEMÆRK: Udfør justeringerne på hver ende af rotoren.

Bemærk: Placeringen af de excentriske vægte kan også ses på indersiden af dækslerne til de excentriske vægte. Fabrikspositionerne for produkterne er indstillet til position 4.

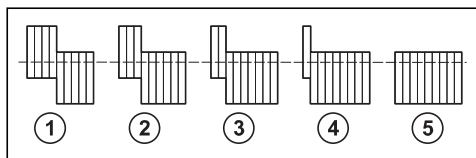
5. Monter produktet. Se *Sådan samles produktet på side 12*.

Justering af excentriske vægte for ER 305, ER 405 og ER 505, 50 Hz



Type, 3000 o/min.	Centrifugalkraft, N					
ER 305	300	840	1380	1920	2460	3000
ER 405	540	1630	2730	3820	4910	6000
ER 505	700	2040	3380	4720	6060	7400
Stilling	1	2	3	4	5	6

Justering af excentriske vægte for ER 305, ER 405 og ER 505, 60 Hz



Type, 3600 o/min.	Centrifugalkraft, Lbs				
ER 405	170	505	840	1175	1510
Stilling	1	2	3	4	5

Sådan justeres centrifugalkraften ER 605 og ER 705

1. Fjern boltene og skiverne, der holder endedækslerne. Se *Sådan skilles produktet ad på side 12*.
2. Fjern endedækslerne.
3. Fjern boltene og skiverne fra hver ende af rotoren.
4. Løsn den bolt, der fastgør den mobile excentriske vægt til den monterede excentriske vægt. Flyt den mobile excentriske vægt for at justere centrifugalkraften, og spænd bolten. Se *Justering af excentriske vægte for ER 605 og ER 705, 50 Hz på side 9* og *Justering af excentriske vægte for ER 605 og ER 705, 60 Hz på side 9*.

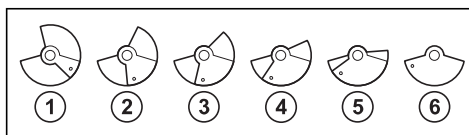


BEMÆRK: Udfør justeringerne på hver ende af rotoren.

Bemærk: Placeringen af de excentriske vægte kan også ses på indersiden af dækslerne til de excentriske vægte. Fabrikspositionerne for produkterne er indstillet til position 4.

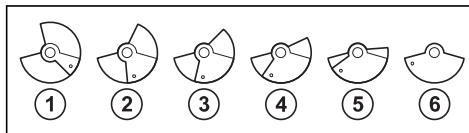
5. Monter produktet. Se *Sådan samles produktet på side 12*.

Justering af excentriske vægte for ER 605 og ER 705, 50 Hz



Type, 3000 o/min.	Centrifugalkraft, N					
ER 605	4500	6000	7500	9000	10500	12000
ER 705	6000	8000	10000	12000	14000	16000
Stilling	1	2	3	4	5	6

Justering af excentriske vægte for ER 605 og ER 705, 60 Hz



Type, 3600 o/min.	Centrifugalkraft, Lbs					
ER 605	1012	1350	1687	2025	2362	2700
ER 705	1435	1913	2391	2869	3347	3825
Stilling	1	2	3	4	5	6

Sådan justeres centrifugalkraften ER 207B, ER 407B og ER 507B

- Fjern boltene og skiverne, der holder endedækslerne. Se *Sådan skilles produktet ad på side 12*.
- Fjern endedækslerne.
- Fjern boltene og skiverne fra hver ende af rotoren.
- Fjern de excentriske vægte fra akslen, og drej dem 180° for at justere centrifugalkraften. Se *Justering af excentriske vægte for ER 207B, ER 407B og ER 507B, 200 Hz på side 10* og *Justering af excentriske vægte for ER 207B, ER 407B og ER 507B, 180 Hz på side 10*.

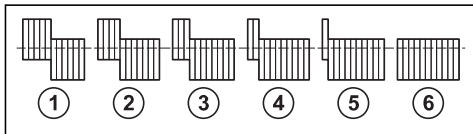


BEMÆRK: Udfør justeringerne på hver ende af rotoren.

Bemærk: Placeringen af de excentriske vægte kan også ses på indersiden af dækslerne til de excentriske vægte. Fabrikspositionerne for produkterne er indstillet til position 4.

- Monter produktet. Se *Sådan samles produktet på side 12*.

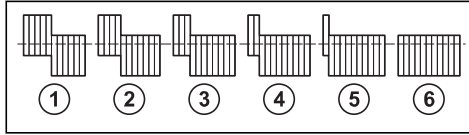
Justering af excentriske vægte for ER 207B, ER 407B og ER 507B, 200 Hz



Type, 6000 o/min.	Centrifugalkraft, N					
ER 207B	700	2040	3380	4720	6050	7400
ER 407B	1000	3000	5000	7000	9000	11000
ER 507B	1460	4380	7300	10220	13080	16000

Type, 6000 o/min.	Centrifugalkraft, N					
Stilling	1	2	3	4	5	6

Justering af excentriske vægte for ER 207B, ER 407B og ER 507B, 180 Hz



Type, 5400 o/min.	Centrifugalkraft, Lbs					
ER 207B	120	365	610	855	1100	1345
ER 407B	180	540	540	1260	1620	1980
ER 507B	270	810	1350	1890	2430	2970
Stilling	1	2	3	4	5	6

Sådan vendes vibrationen

- Skift placeringen af faseledninger i strømforsyningskablet. Se *Ledningsdiagrammer på side 20*.

Bemærk: Der er en tabel med de korrekte tilslutninger i klemkassen.

Sådan udføres en kontrol, inden arbejdet påbegyndes

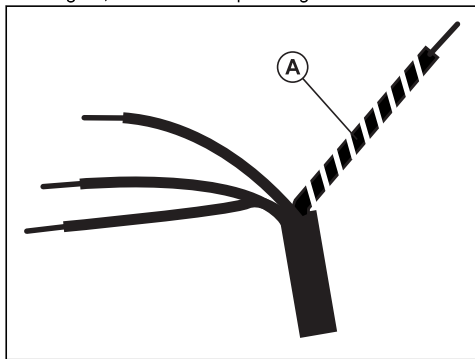
- Monter produktet. Se *Sådan samles produktet på side 12*.
- Sørg for, at produktet er samlet korrekt. Sørg for, at rotorakslen drejer frit og ikke er løs.
- Udfør en kontrol af motorisoleringen til stel. Brug et multimeter ved 2.2 kV i 5 sekunder.
- Sørg for, at produktet er tilsluttet den korrekte spænding. Se *Tekniske data på side 16*.
- Foretag en kontrol med et multimeter, og kontrollér, at strømmen ikke overskrider de grænseværdier, der er angivet på typeskiltet.

Sådan slutes produktet til en strømkilde



ADVARSEL: Brug godkendte stikkontakter og forlængerkabler med godkendte stik.

1. Slut produktet til strømforsyningen med et kabel af typen HO7RN-F med et gult og grønt jordkabel (A). Sørg for, at der ikke er spænding eller friktion.



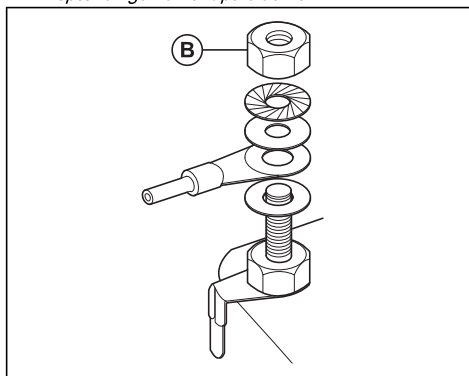
Bemærk: ER 207B, ER 407B og ER 507B har et 0,6 m tilslutningskabel forbundet til et stik. Kablet er af typen A07RNF 3 x 2,5 mm².



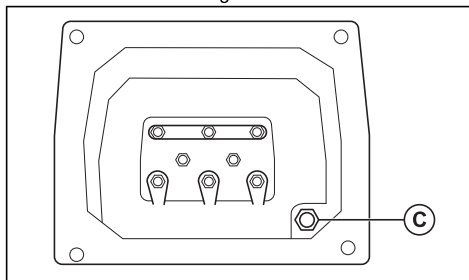
ADVARSEL: Sørg for, at forbindelsen til tilslutningsboksens ben stemmer overens med instruktionerne for "Elektrisk forbindelse" på mærkaten.

2. Sørg for, at tilslutningskablets mål stemmer overens med den værdi, der er angivet på typeskiltet. Hold forbindelseskablet kort. Lange kabler kan forårsage spændingsfald.

3. Anbring skiverne i de korrekte positioner. Spænd møtrikkerne (B) på forbindelsesbenene med det korrekte tilspændingsmoment. Se *Tilspændingsmoment på side 18.*



4. Slut jordkablet til stikket (C) i tilslutningsboksen med en korrosionsbestandig skrue.



5. Monter dækslet stramt på tilslutningsboksen.

Vedligeholdelse

Indledning



ADVARSEL: Læs og forstå sikkerhedskapitlet, før du udfører vedligeholdelse på produktet.

Vedligeholdelsesskema

Vedligeholdelse	Før brug, hver 10.t	Hver 2. uge, 75t	Hver 4. uge, 100t
Rengør produktet.	X		
Smør lejerne.	<i>Se Smøring af lejer på side 18.</i>		
Efterse lejerne. Udskift lejerne, hvis de er slidte eller beskadigede.		X	
Udskift lejerne.			X

Sådan rengøres produktet



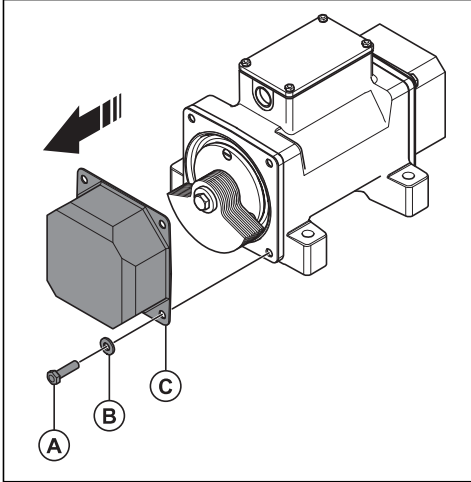
BEMÆRK: Brug ikke en højtryksrenser til at rengøre produktet.

- Brug rindende vand fra en slange til rengøring af produktet.
- Fjern betonen fra produktets overflader efter hver betjening, før betonen bliver hård.

Sådan skilles produktet ad

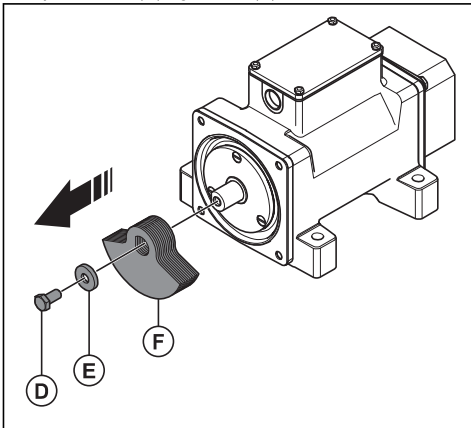
Bemærk: Denne instruktion er en generel procedure. Proceduren er en smule anderledes fra produkt til produkt.

1. Fjern boltene (A) og skiverne (B).



2. Fjern endedækslet (C).

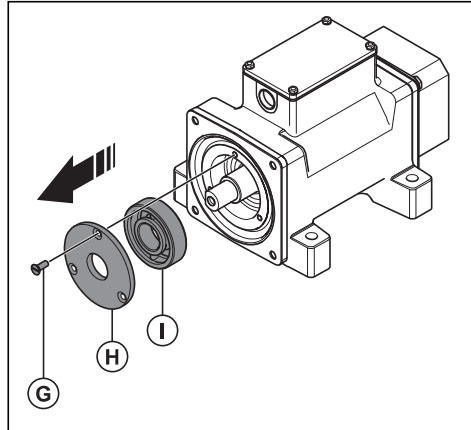
3. Fjern bolten (D) og skiven (E).



4. Fjern de excentriske vægte (F).

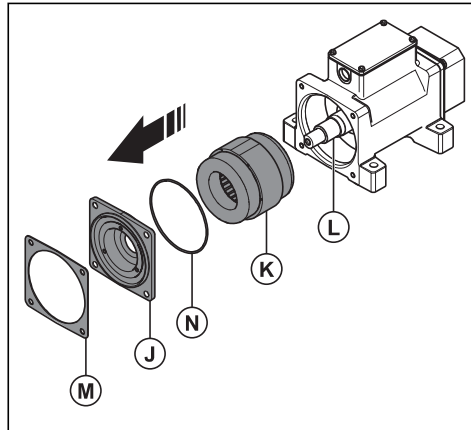
Bemærk: Notér positionen for de excentriske vægte.

5. Fjern skrue (G) og lejedækslet (H).



6. Fjern lejet (I).

7. Fjern lejebeslaget (J) og statoren (K).



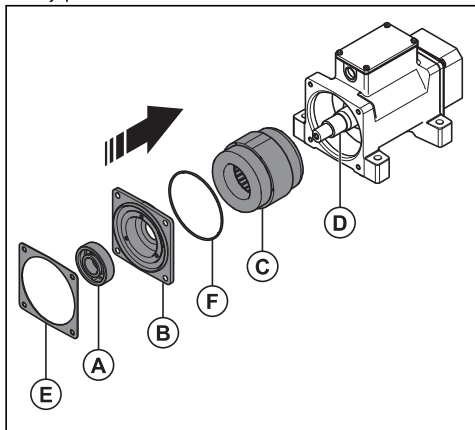
BEMÆRK: Kontrollér, at viklingerne i rotoren (L) ikke er beskadiget. Sørg for, at pakningen (M) og O-ringen (N) ikke er beskadiget.

Sådan samles produktet

Bemærk: Denne instruktion er en generel procedure. Proceduren er en smule anderledes fra produkt til produkt.

1. Rengør lejet med brændstof, og fyld det med den angivne type og mængde fedt. Se *Smøring af lejer på side 18*.

2. Skub lejet (A) ind i lejebeslaget (B) med en lejepresser eller en blød hammer.

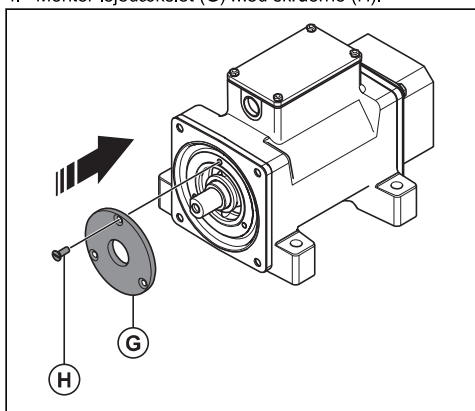


3. Sæt statoren (C) i lejebeslaget. Sæt statoren og lejebeslaget ind i huset.

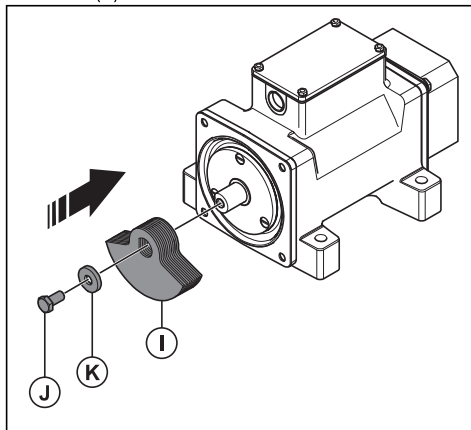


BEMÆRK: Kontrollér, at viklingerne i rotoren (D) ikke er beskadiget. Sørg for, at pakningen (E) og O-ringen (F) ikke er beskadiget.

4. Monter lejedækslet (G) med skruerne (H).

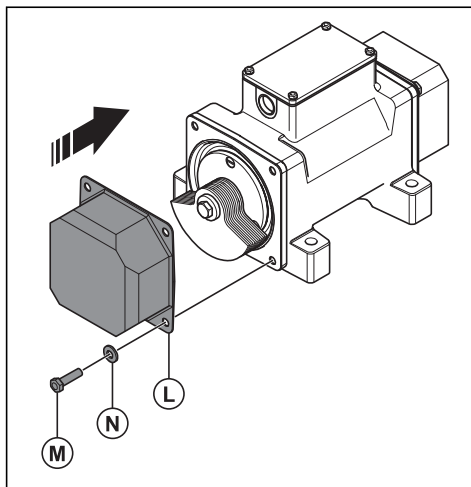


5. Saml de excentriske vægte (i) med boltene (J) og skiven (K).



Bemærk: Brug det notat, du lavede tidligere, til at placere de excentriske vægte i de korrekte positioner. Se *Sådan skilles produktet ad på side 12*.

6. Monter endedækslet (L) med boltene (M) og skiverne (N). Spænd boltene til det korrekte tilspændingsmoment. Se *Tilspændingsmoment på side 18*.



Fejlfinding

Problem	Årsag	Inspektion	Løsning
Produktet starter ikke.	Netledningen eller strømstikket er defekt.	N/A	Udskift netledningen eller strømstikket.
	Den elektriske forbindelse i tilslutningsboksen er ikke korrekt.	Undersøg den elektriske forbindelse i tilslutningsboksen.	Skift forbindelsen.
	Produktet arbejder med 2 faser, ikke 3.	Undersøg modstanden i statorens 3 faser.	Udskift beskadigede dele.
	Fejlstrømsafbryderen udløses.	Undersøg statorens modstand og produktets jordisolering.	Udskift beskadigede dele.
	Produktet er i stykker.	Undersøg, om der er mekanisk friktion eller blokering i produktet.	Udskift beskadigede dele.
Motorafbryderen udløses.	Typen eller justeringen af motorafbryderen er ikke korrekt.	Efterse oplysningerne på produktets typeskilt. Sørg for, at motorafbryderen er af den korrekte type.	Udskift motorafbryderen.
	Spændingen er ikke korrekt.	Undersøg strømforsyningens spænding.	Juster strømforsyningens spænding.
	Der er ikke tilstrækkelig strøm til strømforsyningen eller frekvensomformereren.	N/A	Sørg for, at der er tilstrækkelig strøm til strømkilden og frekvensomformereren.
	Produktet bruger for megen strøm.	Undersøg, om betonformen er tilstrækkelig solid.	Gør betonformens struktur mere solid.
		Undersøg, om betonformen bevæger sig.	Ændr målene på betonformen.
		Undersøg, om der er for meget fedt i rullelejerne.	Kom den korrekte mængde fedt i rullelejerne.
		Undersøg, om lejerne er knækkede.	Udskift lejerne.
Produktet betjenes ved for lav hastighed.	Forbindelsen er ikke korrekt.	N/A	Forbindelsen skal justeres til spændingen.
	Frekvensen er ikke korrekt.	N/A	Slut produktet med høj frekvens til en frekvensomformer.
			Slut produktet med den lavere frekvens til den korrekte strømkilde med den korrekte frekvens.
	For megen friktion i lejerne.	Undersøg, om der er for meget fedt i rullelejerne.	Kom den korrekte mængde fedt i rullelejerne.
		Undersøg, om lejerne er knækkede.	Udskift lejerne.
Støjniveauet er for højt.	Lejerne er knækket.	N/A	Udskift lejerne.

Problem	Årsag	Inspektion	Løsning
Betonvibrationen er ikke konstant.	Centrifugalkraften er for lav.	N/A	Juster centrifugalkraften
	Produktet er ikke fastgjort korrekt.	N/A	Fastgør beslagene korrekt til betonformen.
			Fastgør produktet til beslagene med de korrekte bolte.
	Antallet af anvendte produkter er ikke tilstrækkeligt.	N/A	Tilføj produkter, hvor vibration mangler.
Det korrekte produkt anvendes ikke.	N/A	Fastgør højfrekvente produkter til en lodret betonform.	
		Fastgør produkter med lavere frekvens til en vandret betonform.	
Strømmen er for høj.	Arbejdstemperaturen er for lav.	N/A	Reducer centrifugalkraften, indtil temperaturen stiger.
	Der er interferens mellem produkterne.	N/A	Juster produkternes position.
	Produktet er ikke fastgjort korrekt.	N/A	Fastgør beslagene korrekt til betonformen.
			Fastgør produktet til beslagene med de korrekte bolte.
	Centrifugalkraften er for høj.	N/A	Juster centrifugalkraften
Produktet er for småt til arbejdsområdet.	N/A	Udskift produktet	

Transport, opbevaring og bortskaffelse

Transport

Anbring produktet på en palle, og brug en gaffeltruck til at flytte det.

Opbevaring

- Rengør produktet inden opbevaring.
- Opbevar produktet på et tørt og frostfrit sted.
- Opbevar produktet i et aflåst område utilgængeligt for børn eller personer, som ikke er godkendt.

Bortskaffelse af produktet

- Overhold de lokale krav til genanvendelse og de gældende regler.
- Når produktet ikke længere er i brug, skal det sendes til en forhandler eller bortskaffes på en lokal genbrugsstation.

Tekniske data

Tekniske data ER 105, ER 205, ER 305, ER 405, ER 505, ER 605, ER 705

Type	ER 105	ER 205	ER 305	ER 405	ER 505	ER 605	ER 705
Frekvens, o./min.	3000						
Standardspænding, V	240/400						
Faser	3						
Frekvens, Hz	50						
Strømforsyning, W	40	90	220	550	750	1150	1500
Strøm, A	0,16/0,09	0,30/0,18	0,68/0,39	1,80/1,09	2,30/1,33	3,30/1,90	4,20/2,50

Type	ER 105	ER 205	ER 305	ER 405	ER 505	ER 605	ER 705
Frekvens, o./min.	3600						
Standardspænding, V	230/460 eller 220/380						
Faser	3						
Frekvens, Hz	60						
Strømforsyning, W	40	90	220	550	750	1150	1500
Strøm, A	0,16/0,08 eller 0,16/0,06	0,30/0,15 eller 0,30/0,12	0,60/0,30 eller 0,60/0,24	1,76/0,88 eller 1,76/0,70	2,00/1,00 eller 2,00/0,85	3,16/1,58 eller 3,16/1,26	4,16/2,08 eller 4,16/1,70

Type	ER 105	ER 205	ER 305	ER 405	ER 505	ER 605	ER 705
Vægt, kg/lbs	2,70/5,90	4,30/9,50	11,00/24,20	20,00/44,10	22,00/48,50	44,60/98,30	46,80/103,20
Monteringsbolte	2 × M10	2 × M10	4 × M12	4 × M12	4 × M12	4 × M16	4 × M16
Støjmissioner							
Lydtryksniveau L _p ved brugerens øre, dB(A) ¹	55,0	56,0	57,0	57,0	57,5	61,0	63,0

¹ Støjniveau målt i luft 1 m fra produktet iht. EN ISO 6081. Usikkerhed: ± 3 dB

Tekniske data ER 207B, ER 407B, ER 507B

Type	ER 207B	ER 407B	ER 507B
Frekvens, o./min.	6000		
Standardspænding, V	42		
Faser	3		
Frekvens, Hz	200		
Strømforsyning, W	680	1000	1500
Strøm, A	12,50	16,50	23,50

Type	ER 207B	ER 407B	ER 507B
Frekvens, o./min.	5400		
Standardspænding, V	42		
Faser	3		
Frekvens, Hz	180		
Strømforsyning, W	705	1000	1500
Strøm, A	13,00	15,80	23,50

Type	ER 207B	ER 407B	ER 507B
Vægt, kg/lbs	10,50/23,15	15,50/34,18	23,20/51,16
Støjemissioner			
Lydtryksniveau L_p ved brugerens øre, dB(A) ²	91,3	95,6	97,6

Erklæring om støj og vibrationer

Disse deklarerede værdier er rekvireret efter laboratorietypetest i overensstemmelse med det angivne direktiv eller standarder og er velegnede til sammenligning med deklarerede værdier fra andre produkter testet i overensstemmelse med samme direktiv eller standarder. Disse deklarerede værdier er ikke egnede til brug i risikovurderinger, og værdier målt på arbejdspladser kan være højere. De faktiske eksponeringsværdier og risiko for skader, som den enkelte bruger oplever, er unikke og afhænger af den måde brugeren arbejder på, i hvilket materiale produktet benyttes såvel som af eksponeringstiden, brugerens fysiske tilstand samt produktets tilstand.

² Støjniveau målt i luft 1 m fra produktet iht. EN ISO 6081. Usikkerhed: ± 3 dB

Smøring af lejer

Type	ER 105 , ER 205	ER 405 , ER 505	ER 305 , ER 207B	ER 605 , ER 705	ER 407B	ER 507B
Lejetype	6201.ZZ.QE6	6305.ZZ	6306	6408	NJ2304	NJ2306
SKF suffiks	N/A	C3	C3	C3	ECP.C3	ECP.C3
Fag suffiks	N/A	C3	C3	C3	N/A	N/A
Fedtmængde, g/lbs	N/A	N/A	10/0,02	25/0,05	2/0,004	3/0,006
Smøreinterval, driftstimer	Smøring er ikke nødvendig.	Smøring er ikke nødvendig.	2000	2000	2000	2000
Feddtype	N/A	N/A	TRIBOL 3030/100 med T.G.O.A.	TRIBOL 3030/100 med T.G.O.A.	TRIBOL 3030/100 med T.G.O.A.	TRIBOL 3030/100 med T.G.O.A.

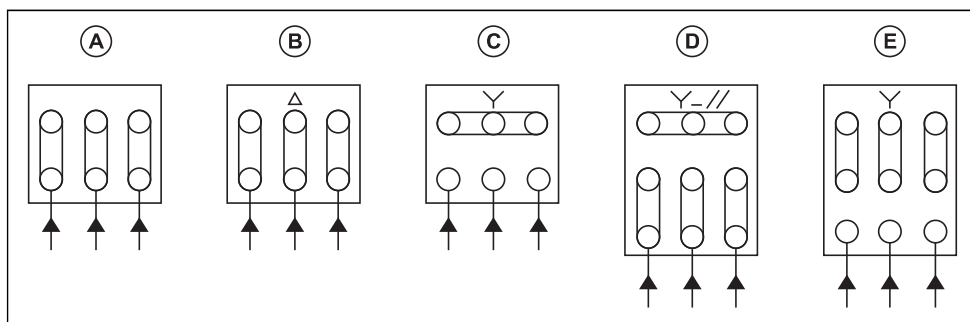
Tilspændingsmoment

Type	Tilspændingsmoment, Nm/ft lb	
	Låseskrue	Klemmerækkemøtrik
M4	3,92/2,9	1,17/0,87
M5	6,37/4,8	1,96/1,45
M6	9,80/7,0	2,94/2,17
M8	22,55/16,6	6,37/4,7
M10	47,07/34,7	N/A
M12	78,45/58,0	N/A
M14	127,48/94,00	N/A
M16	186,32/137,00	N/A
M18	264,77/195,00	N/A
M20	372,65/275,00	N/A
M22	549,17/411,00	N/A
M24	696,27/513,00	N/A
M27	980,65/720,00	N/A
M30	1274,86/940,00	N/A

Strømforsyning

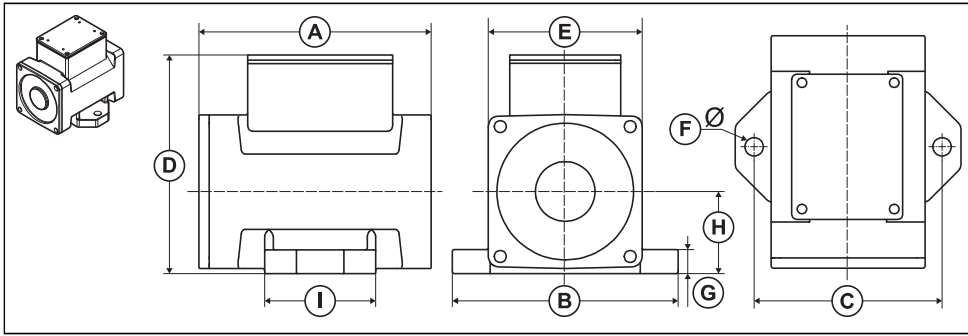
	3000 o/min., 50 Hz	6000 o/min., 50 Hz	3600 o/min., 60 Hz	5400 o/min., 60 Hz
Beskyttelsesindeks	IP 65			
Motorisolering, klasse/°C/°F	F/155/310			
Omgivelsestemperatur, °C/°F	-10 til +40/14 til 104			
Spænding	230/460V-3-50 Hz	42 til 48V-3-200 Hz, frekvensomformer-forsyning	230/460V-3-60 Hz, 220/380V-3-60 Hz	42 til 48V-3-180 Hz, frekvensomformer-forsyning
Spændingsnøjagtighed, %	±5	N/A	±5	N/A
Frekvensnøjagtighed, %	±1	N/A	±1	N/A

Ledningsdiagrammer



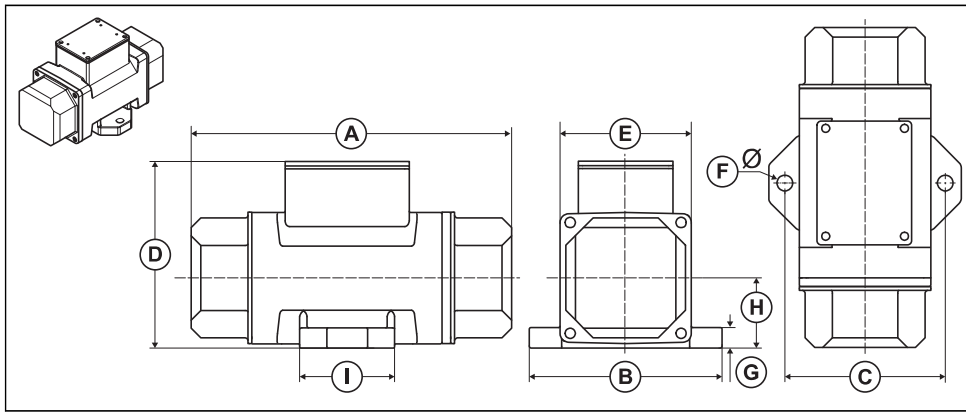
	Type	Spænding, V	Faser	Frekvens, Hz
A	2	500	3	50
A	2	600	3	60
B	0	230	3	50
B	1	220	3	60
B	6	240	3	50
B	7	230	3	60
B	8	280	3	60
C	0	400	3	50
C	1	380	3	60
C	6	415	3	50
C	7	400	3	60
C	8	480	3	60
D	3	220	3	60
D	4	230	3	60
E	3	440	3	60
E	4	460	3	60

Produktmål ER 105



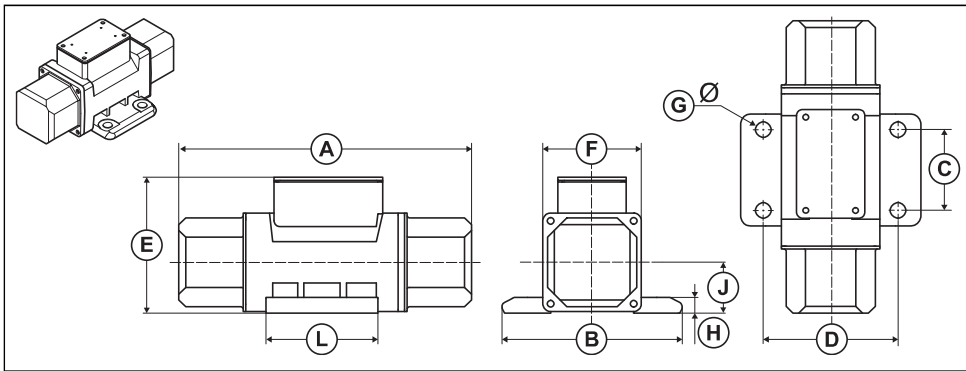
Type	ER 105
A, mm/tommer	141/5,5
B, mm/tommer	132/5,2
C, mm/tommer	110/4,3
D, mm/tommer	132/5,2
E, mm/tommer	90/3,5
F, mm/tommer	11/0,4
G, mm/tommer	14/0,5
H, mm/tommer	48/1,9
I, mm/tommer	65/2,5

Produktmål ER 205



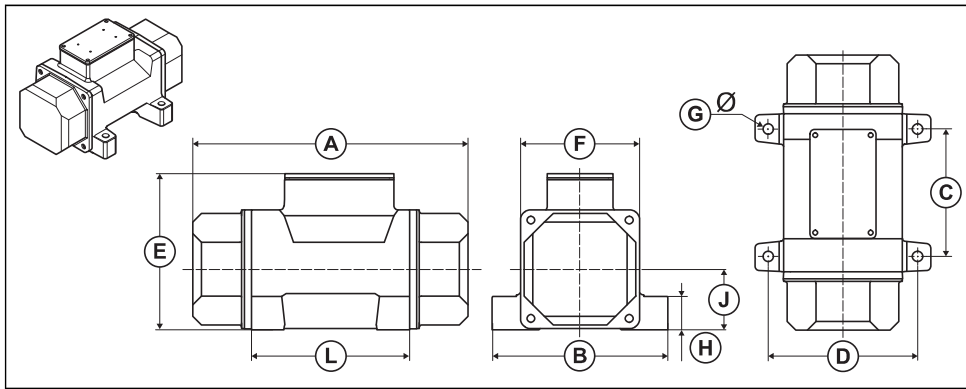
Type	ER 205
A, mm/tommer	216/8,5
B, mm/tommer	132/5,2
C, mm/tommer	110/4,3
D, mm/tommer	132/5,2
E, mm/tommer	90/3,5
F, mm/tommer	11/0,4
G, mm/tommer	14/0,5
H, mm/tommer	48/1,9
I, mm/tommer	65/2,5

Produktmål ER 305



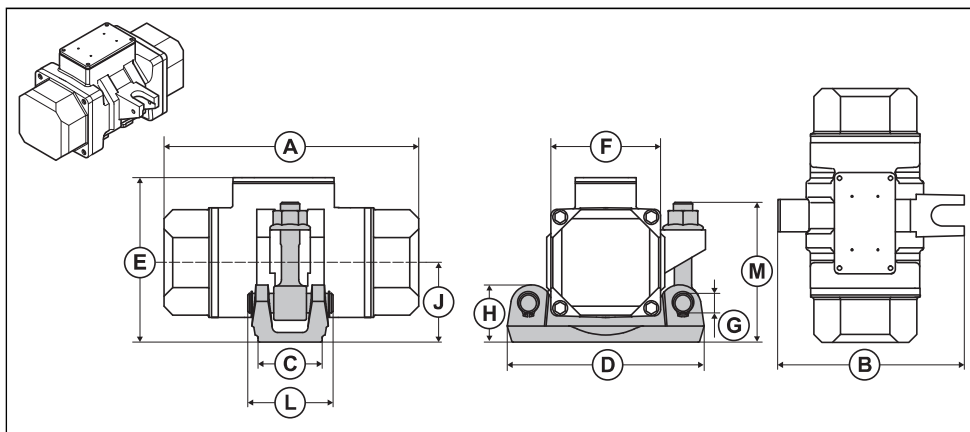
Type	ER 305
A, mm/tommer	285/11,2
B, mm/tommer	174/6,8
C, mm/tommer	78/3,0
D, mm/tommer	130/5,1
E, mm/tommer	135/5,3
F, mm/tommer	95/3,7
G, mm/tommer	15/0,6
H, mm/tommer	15/0,6
J, mm/tommer	49/1,9
L, mm/tommer	110/4,3

Produktmål ER 405, ER 505, ER 605, ER 705



Type	ER 405	ER 505	ER 605	ER 705
A, mm/tommer	312/12,2	312/12,2	369/14,5	369/14,5
B, mm/tommer	200/7,8	200/7,8	280/11,0	280/11,0
C, mm/tommer	145/5,7	145/5,7	150/5,9	150/5,9
D, mm/tommer	170/6,6	170/6,6	240/9,4	240/9,4
E, mm/tommer	179/7,0	179/7,0	235/9,25	235/9,25
F, mm/tommer	135/5,3	135/5,3	190/7,5	190/7,5
G, mm/tommer	14/0,5	14/0,5	18/0,7	18/0,7
H, mm/tommer	40/1,6	40/1,6	50/1,9	50/1,9
J, mm/tommer	69/2,7	69/2,7	97/3,8	97/3,8
L, mm/tommer	176/6,9	176/6,9	194/7,6	194/7,6

Produktmål ER 207B, ER 407B, ER 507B



Type	ER 207B	ER 407B	ER 507B
A, mm/tommer	285/11,2	274/10,8	312/12,3
B, mm/tommer	172/6,8	230/9,1	230/9,1
C, mm/tommer	85/3,3	80/3,1	80/3,1
D, mm/tommer	183/7,2	242/9,5	242/9,5
E, mm/tommer	166/6,5	195/7,7	210/8,3
F, mm/tommer	95/3,7	115/4,5	136/5,4
H, mm/tommer	50/2,0	73/2,9	73/2,9
J, mm/tommer	80/3,1	100/3,9	100/3,9
L, mm/tommer	106/4,2	116/4,6	116/4,6
M, mm/tommer	138/5,4	173/6,8	173/6,8

Service

Godkendt serviceværksted

Gå til www.husqvarnacp.com-websitet for at finde dit nærmeste Husqvarna Construction Products-servicecenter.

EU-overensstemmelseserklæring

EU-overensstemmelseserklæring

Vi, **Husqvarna AB**, SE-561 82 Huskvarna, Sverige, tlf.:
+46-36-146500 erklærer under eneansvar, at det
pågældende produkt:

Beskrivelse	Betonvibrator
Varemærke	Husqvarna
Type/model	ER 105, ER 205, ER 305, ER 405, ER 505, ER 605, ER 705, ER 207B, ER 407B, ER 507B
Identifikation	Serienumrene fra 2020 og fremefter

overholder følgende EU-direktiver og bestemmelser:

Direktiv/bestemmelser	Beskrivelse
2006/42/EF	"vedrørende maskiner"

og at følgende harmoniserede standarder og/eller
tekniske specifikationer anvendes,

EN 12649

Partille, 2021-03-26



Martin Huber
R&D Director, Betonoverflader & Gulve
Husqvarna AB, Construction Division
Ansvarlig for teknisk dokumentation

Sisältö

Johdanto.....	27	Vianmääritys.....	39
Turvallisuus.....	28	Kuljettaminen, säilyttäminen ja hävittäminen.....	41
Asennus.....	32	Tekniset tiedot.....	42
Käyttö.....	33	Huolto.....	51
Huolto.....	36	EY-vaatimustenmukaisuusvakuutus.....	52

Johdanto

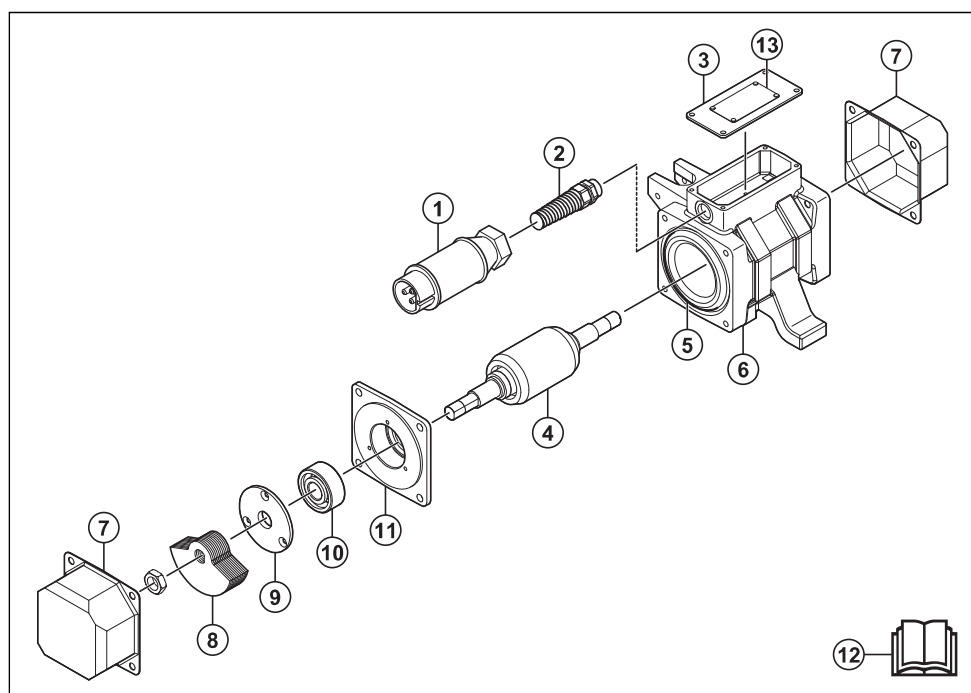
Tuotekuvaus

Tuote on betonitärytin, jossa on sisäänrakennettu sähköinen käyttöyksikkö. Sitä käytetään betonimuotin ulkopuolella. Tavallisia taajuustuotteita käytetään suoraan virtalähteestä. Suurtaajuustuotteita käytetään taajuusmuuttajalla.

Käyttötarkoitus

Tämä laite on tarkoitettu vain ammattikäyttöön. Tuote poistaa ilmakuplat märästä betonista. Älä käytä laitetta muihin tehtäviin.

Laitteen kuvaus



- | | |
|-----------------|-------------------|
| 1. Virtapistoke | 6. Kotelo |
| 2. Tiiviste | 7. Päätysuojus |
| 3. Yläsuojus | 8. Epäkeskopainot |
| 4. Roottori | 9. Laakerikansi |
| 5. Staattori | 10. Laakeri |

11. Laakerin kiinnike
12. Käyttöohjekirja
13. Tyypikilpi

Laitteen symbolit



VAROITUS: Tämä laite voi olla vaarallinen ja aiheuttaa käyttäjälle tai sivullisille vakavia vahinkoja tai kuoleman. Ole varovainen ja käytä laitetta oikein.



Lue käyttöohje huolellisesti ja varmista, että ymmärrät sen sisällön, ennen kuin alat käyttää tätä konetta.



Käytä hyväksytyjä suojakäsineitä.



Käytä kuulonsuojaimia.



Kaksoiseristys.



Laitetta tai sen pakkausta ei saa hävittää kotitalousjätteen mukana.

IP44

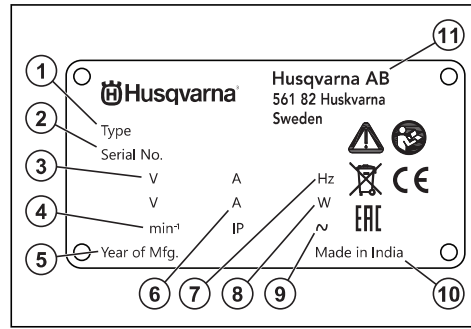
Suojaus yli 1 mm:n kokoisilta kiinteiltä esineiltä ja vesiroiskeilta kaikista suunnista.



Tämä kone täyttää sovellettavien EY-direktiivien vaatimukset.

Huomautus: Muita tuotteen tunnuksia/tarroja tarvitaan joillakin markkina-alueilla ilmaisemaan erityisiä sertifiointivaatimuksia.

Tyypikilpi



1. Tuotetyyppi
2. Sarjanumero
3. Jännite, V
4. Moottorin nopeus, r/min
5. Valmistusvuosi
6. Virta, A
7. Taajuus, Hz
8. Nimellisoteho, W
9. Vaihe
10. Valmistusmaa
11. Valmistaja

Tuotevastuu

Tuotevastuulain mukaisesti emme ole vastuussa tuotteen aiheuttamasta vauriosta, jos

- tuote on korjattu virheellisesti
- tuotteen korjaamiseen on käytetty muita kuin valmistajan omia tai sen hyväksymiä osia
- tuotteessa on muu kuin valmistajan oma tai sen hyväksymä lisävaruste
- tuotetta ei ole korjattu valtuutetussa huoltopisteessä tai hyväksytyllä asiantuntijalla.

Turvallisuus

Turvallisuusmääritelmät

Varoituksia, huomioita ja huomautuksia käytetään, kun jotakin käyttöohjeen osaa halutaan erityisesti korostaa.



VAROITUS: Tätä käytetään, jos käyttöohjeen noudattamatta jättämisestä voi seurata käyttäjän tai sivullisen vamma tai kuolema.



HUOMAUTUS: Tätä käytetään, jos käyttöohjeen noudattamatta jättämisestä voi seurata koneen, muiden materiaalien tai ympäristön vaurioituminen.

Huomautus: Tätä käytetään tietyissä tilanteissa tarvittavien lisätietojen antamiseen.

Yleiset sähkötyökaluja koskevat varoitukset



VAROITUS: Lue kaikki tämän sähkötyökalun mukana tulevat turvavaroitukset, ohjeet, kuvat ja tekniset tiedot. Alla olevien ohjeiden noudattamatta jättäminen voi johtaa sähköiskuun, tulipaloon ja/tai vakavaan tapaturmaan.

- **Säästä kaikki varoitukset ja ohjeet tulevaa käyttöä varten.** Varoituksissa termillä "sähkötyökalu" tarkoitetaan verkkosähköllä toimivaa (johdollista) sähkötyökalua tai akkukäyttöistä (johdotonta) sähkötyökalua.

Työalueen turvallisuus

- **Pidä työalue siistinä ja hyvin valaistuna.** Sotkuiset tai hämärät alueet ovat alttiita onnettomuuksille.
- **Älä käytä sähkötyökaluja räjähdysherkässä ympäristössä, esimerkiksi herkästi syttyvien nesteiden, kaasujen tai pölyn läheisyydessä.** Sähkötyökaluista lähtevät kipinät voivat sytyttää pölyn tai kaasut.
- **Pidä lapset ja sivulliset poissa, kun käytät sähkötyökalua.** Häiriöt voivat saada sinut menettämään työkalun hallinnan.

Sähköturvallisuus

- **Sähkötyökalun pistokkeen on sovittava pistorasiaan. Älä koskaan muuta pistoketta millään tavoin. Älä käytä mitään pistokesovittimia maadoitettujen sähkötyökalujen kanssa.** Muuttamattomat pistokkeet ja sopivat pistorasiat vähentävät sähköiskun vaaraa.
- **Varo koskettamasta maadoitettuja pintoja, kuten putkia, pattereita, liesiä ja jääkaappeja.** Sähköiskun riski kasvaa, jos käyttäjän keho on maadoitettu.
- **Älä altista sähkötyökaluja sateelle tai märille olosuhteille.** Sähkötyökaluun päässyt vesi lisää sähköiskun riskiä.
- **Älä vahingoita johtoa. Älä koskaan käytä johtoa kantamiseen, vetämiseen tai pistokkeen irrottamiseen pistorasiasta. Pidä johto etäällä kuumuudesta, öljystä, terävistä reunoista tai liikkuvista osista.** Vialliset tai solmussa olevat johdot lisäävät sähköiskuvaaraa.
- **Kun käytät sähkötyökalua ulkona, käytä ulkotiloihin sopivaa jatkojohtoa.** Ulkokäyttöön sopivan johdon käyttäminen vähentää sähköiskuvaaraa.
- **Mikäli sähkötyökalun käyttämistä kosteassa ei voida välttää, käytä virtalähdettä, jossa on vikavirtasuojakytkin (RCD).** Vikavirtasuojakytkimen käyttö vähentää sähköiskun vaaraa.

Henkilökohtainen turvallisuus

- **Pysy valppaana, katso mitä teet ja käytä tervettä järkeä käyttäessäsi sähkötyökalua. Älä käytä sähkötyökalua väsyneenä tai alkoholin, huumeiden**

tai lääkityksen vaikutuksen alaisena. Hetken epähuomio sähkötyökaluja käytettäessä voi johtaa vakavaan henkilövahinkoon.

- **Käytä henkilökohtaisia suojarusteita. Pidä aina silmäsuojia.** Hengityssuojain, luistamattomat turvakengät, kypärä, kuulosuojaimet ja muut suojarusteet niitä vaativissa oloissa käytettynä vähentävät henkilövahinkoja.
- **Estä tahaton käynnistys. Varmista, että katkaisin on OFF-asennossa ennen virtalähteen ja/tai akun kytkemistä, työkaluun tarttumista tai sen kantamista.** Sähkötyökalujen kantaminen sormi katkaisijalla tai niiden kytkeminen sähköverkkoon tai akkuun katkaisimen ollessa päällä altistaa onnettomuuksille.
- **Irrota mahdolliset säätöavaimet ennen virran kytkemistä sähkötyökaluun.** Sähkötyökalun pyöryvään osaan kiinnitetty avain voi aiheuttaa henkilövahingon.
- **Älä kurota. Säilytä aina tukeva asento ja tasapaino.** Tämä mahdollistaa sähkötyökalun paremman hallinnan odottamattomissa tilanteissa.
- **Pukeudu oikein. Älä käytä löysästi istuvia vaatteita tai koruja. Pidä hiukset ja vaatteet etäällä liikkuvista osista.** Löysät vaatteet, korut tai pitkät hiukset voivat tarttua liikkuviin osiin.
- **Jos käytettävissä on kytkentämahdollisuus pölynpoistojärjestelmälle, varmista, että se kytketään ja että sitä käytetään oikein.** Pölynpoistojärjestelmän käyttö voi vähentää pölyyn liittyviä riskejä.
- **Vaikka olisit käyttänyt työkaluja usein ja tuntisit ne hyvin, muista aina ottaa huomioon työkalun turvamääräykset.** Huolimaton toiminta voi aiheuttaa vakavia vahinkoja sekunnin murto-osassa.

Sähkötyökalujen käyttö ja huolto

- **Älä pakota sähkötyökalua. Käytä käyttötarkoitukseen sopivaa sähkötyökalua.** Oikea sähkötyökalu tekee työn paremmin ja turvallisemmin nopeudella, jota varten se on suunniteltu.
- **Älä käytä sähkötyökalua, jos virtaa ei voi kytkeä ja katkaista virtakatkaisimella.** Mikä tahansa sähkötyökalu, jota ei voi hallita katkaisimella, on vaarallinen, ja se pitää korjata.
- **Irrota pistoke pistorasiasta ja/tai akku sähkötyökalusta, mikäli mahdollista, ennen kuin teet mitään säätöjä, vaihdat lisävarusteita tai varastoit sähkötyökalun.** Sellaiset varotoimet vähentävät riskiä, että sähkötyökalu käynnistetään vahingossa.
- **Varastoi käyttämättömät sähkötyökalut pois lasten ulottuvilta, äläkä anna henkilöiden, jotka eivät tunne sähkötyökalua tai näitä ohjeita, käyttää sähkötyökalua.** Sähkötyökalut ovat vaarallisia kouluttamattomien käyttäjien käsissä.
- **Huolla sähkötyökaluja ja lisävarusteita. Tarkista, etteivät liikkuvat osat ole väärin suunnattuja tai tarttuvia, ettei mikään osa ole murtunut sekä kaikki muut tekijät, jotka voivat vaikuttaa sähkötyökalun toimintaan. Jos sähkötyökalu on vahingoittunut,**

korjauta se ennen käyttöä. Monet onnettomuudet johtuvat huonosti huolletuista sähkötyökaluista.

- **Pidä leikkaustyökalut terävinä ja puhtaina.** Oikein huolletut leikkaustyökalut, joiden leikkausreunat ovat terävät, eivät juutu kiinni niin helposti ja ovat helpommin hallittavissa.
- **Käytä sähkötyökalua, lisävarusteita, teriä jne. näiden ohjeiden mukaisesti ottaen huomioon työskentelyolosuhteet ja suoritettavan työn laadun.** Sähkötyökalun käyttäminen ennakoituista poikkeavissa olosuhteissa voi johtaa vaaratilanteeseen.
- **Pidä kahvat ja tarttumapinnat kuivina, puhtaina ja öljytönnä sekä puhtaana vasellinista.** Liukkaat kahvat ja tarttumapinnat eivät mahdollista työkalun turvallista käsittelyä ja hallintaa odottamattomissa tilanteissa.

Huolto

- **Anna sähkötyökalun korjaaminen pätevän korjaajan tehtäväksi, joka käyttää vain täysin samantaisia vaihto-osia.** Tämä varmistaa, että sähkötyökalu säilyy turvallisena käyttäjä.

Yleiset turvaohjeet



VAROITUS: Lue seuraavat varoitusohjeet ennen laitteen käyttämistä.

- Tämä laite on vaarallinen työkalu, jos sitä käytetään huolimattomasti tai väärin. Tämä laite voi aiheuttaa käyttäjälle tai sivullisille vakavia vahinkoja tai kuoleman. On tärkeää, että luet ja ymmärrät tämän käyttöohjeen sisällön ennen laitteen käyttöä.
- Säädä kaikki varoitukset ja ohjeet
- Noudata kaikkia sovellettavia lakeja ja säädöksiä.
- Käyttäjän ja käyttäjän työnantajan on tunnettava laitteen käytön aiheuttamat riskit ja ehkäistävä ne.
- Älä anna kenenkään käyttää tuotetta, jos he eivät ole lukeneet käyttöohjekirjaa ja ymmärtäneet siinä annettuja ohjeita.
- Älä käytä konetta, ellet olet saanut siihen koulutusta. Varmista, että kaikki käyttäjät saavat koulutuksen.
- Älä anna lasten käyttää laitetta.
- Anna vain hyväksytyjen henkilöiden käyttää laitetta.
- Käyttäjä on vastuussa muille henkilöille tai heidän omaisuudelleen aiheutuvista vahingoista.
- Älä käytä tuotetta ollessasi väsynyt tai sairas tai jos olet alkoholin, huumaavien aineiden tai lääkkeiden vaikutuksen alaisena.
- Ole aina varovainen ja käytä tervettä järkeä.
- Laite muodostaa käytön aikana sähkömagneettisen kentän. Kenttä saattaa joissakin olosuhteissa häiritä aktiivisten tai passiivisten lääketieteellisten implanttien toimintaa. Jotta vakavilta vahingoilta tai kuolemalta vältytään, lääkinnällisiä implantteja käyttävien henkilöiden kannattaa keskustella asiasta

lääkärin ja lääkinnällisen implantin valmistajan kanssa ennen tämän laitteen käyttämistä.

- Pidä laite puhtaana. Varmista, että tuotteen merkit ja tarrat ovat luettavissa.
- Älä käytä tuotetta, jos se on viallinen.
- Älä tee laitteeseen muutoksia.
- Älä käytä laitetta, jos on olemassa mahdollisuus, että muut ovat tehneet muutoksia siihen.

Turvallisuusohjeet käyttöä varten



VAROITUS: Lue seuraavat varoitusohjeet ennen laitteen käyttämistä.

- Opettele pysäyttämään laite nopeasti hätätilassa.
- Käyttäjällä on oltava riittävästi fyysistä voimaa laitteen turvalliseen käyttöön.
- Käytä henkilökohtaisia suojavarusteita. Katso kohta *Henkilökohtainen suojavarustus sivulla 31.*
- Varmista, että työalueella ei ole asiaankuulumattomia henkilöitä.
- Pidä työalue puhtaana ja hyvin valaistuna.
- Varmista, että olet turvallisessa ja tukevassa työskentelyasennossa käytön aikana.
- Varmista, että sinulla tai laitteella ei ole putoamisvaaraa.
- Varmista, että kahvassa ei ole rasvaa tai öljyä.
- Älä käytä konetta alueilla, joilla on tulipalo- tai räjähdysvaara.
- Laite voi saada esineitä sinkoutumaan nopeasti. Varmista, että kaikilla työalueella olevilla henkilöillä on hyväksytyt henkilökohtaiset suojavarusteet. Poista irralliset esineet työalueelta.
- Ennen kuin poistut laitteen luota, sammuta laite ja irrota virtalähde.
- Varmista, että verkkojännite vastaa laitteeseen kiinnitettyssä arvokilvessä ilmoitettua jännitettä.
- Varmista, että vaatteet, pitkä hiukset tai korut eivät jää kiinni liikkuviin osiin.
- Älä istu laitteen päällä.
- Älä iske laitetta.
- Varmista, etteivät työalueella olevat kaapelit, letkut tai tangot aiheuta kiinnijäämis- tai kaatumisvaaraa.
- Selvitä ennen laitteen käyttöä, onko työalueella piilossa johtoja, kaapeleita tai muita sähkölähteitä. Älä käytä laitetta, ellet tiedä, että se on turvallisella työalueella.

Tärinäturvallisuus



VAROITUS: Lue seuraavat varoitusohjeet ennen laitteen käyttämistä.

- Kun laitetta käytetään, tärinä välittyy laitteesta käyttäjään. Laitteen säännöllinen ja usein toistuva käyttö voi aiheuttaa käyttäjälle vammoja tai lisätä

niitä. Vammoja voi ilmetä sormissa, käsissä, ranteissa, käsivarsissa, olkapäissä ja/tai hermoissa, muissa kehonosissa tai verensaannissa. Vammat voivat aiheuttaa toimintakyvttömyyttä ja/tai olla pysyviä. Ne voivat lisääntyä vähitellen viikkojen, kuukausien ja vuosien aikana. Mahdollisia vammoja ovat verenkiertojärjestelmän, hermoston, nivelten ja kehon muiden rakenteiden vauriot.

- Oireita voi esiintyä laitteen käytön aikana tai muulloin. Jos oireita saava käyttäjä jatkaa laitteen käyttöä, oireet voivat lisääntyä ja muuttua pysyviksi. Käyttäjän on hakeuduttava hoitoon, jos ilmenee näitä tai muita oireita:

- puutuminen, tunnottomuus, kihelmöinti, pistely, kipu, kirvely, sykintä, jäykkyys, kömpelyys, voimattomuus, ihon värin muutokset, voinnin muutokset.
- Oireet voivat lisääntyä kylmissä lämpötiloissa. Käytä lämpimiä vaatteita ja pidä kätet lämpiminä ja kuivina, kun käytät laitetta kylmässä ympäristössä.
- Huolla ja käytä laitetta käyttöohjeen mukaisesti, jotta tärinätaso pysyy asianmukaisena.
- Laitteessa on tärinänvaimennusjärjestelmä, joka vähentää kahvoista kuljettajaan kohdistuvaa tärinää. Anna laitteen tehdä työ. Älä työnnä laitetta liian suurella voimalla. Pitele laitetta kahvoista kevyesti, mutta varmista, että hallitset ja käytät laitetta turvallisesti. Älä työnnä kahvoja pysäyttimiin enempää kuin on tarpeen.
- Pidä käsiä vain kahvan/kahvojen päällä. Pidä muut kehonosat poissa laitekosketuksesta.
- Pysäytä laite heti, jos se alkaa yhtäkkiä täräistä voimakkaasti. Älä jatka toimintaa, ennen kuin lisääntyneen tärinän syy on poistettu.

Pölyturvallisuus



VAROITUS: Lue seuraavat varoitusohjeet ennen laitteen käyttämistä.

- Laitteen käyttö voi vapauttaa pölyä ilmaan. Pöly voi aiheuttaa vakavia vammoja ja pysyviä terveysongelmia. Useat viranomaiset ovat luokitelleet piidioksidipölyn haitalliseksi. Esimerkkejä terveysongelmista:
 - Kuolemaan johtavat keuhkosairaudet, krooninen keuhkoputkentulehdus, kivikeuhko ja keuhkofibroosi
 - Syöpä
 - Syntymäviat
 - Ihotulehdus
- Käytä asianmukaisia varusteita, jotka vähentävät ilmassa olevan pölyn ja höyryjen määrää sekä pölyn määrää työlaitteissa, pinnoissa, vaatteissa ja ruumiinosissa. Esimerkkejä tällaisista ovat pölyn keräysjärjestelmät ja pölyä sitovat vesisuihkut. Vähennä pölyä mahdollisuuksien mukaan. Varmista,

että varusteet on asennettu ja niitä käytetään oikein ja että ne huolletaan säännöllisesti.

- Käytä hyväksyttyä hengityssuojainta. Varmista, että hengityssuojain soveltuu työalueen vaarallisille aineille.
- Varmista, että työalueella on riittävä ilmavirtaus.
- Jos mahdollista, suuntaa laitteen pakoputki sinne, missä pölyä ei pääse ilmaan.

Melusuojaus



VAROITUS: Lue seuraavat varoitusohjeet ennen laitteen käyttämistä.

- Voimakas melu ja pitkäaikainen melualtistus voivat aiheuttaa kuulonaleneman.
- Jotta melutaso pysyy mahdollisimman matalana, laitetta on huollettava ja käytettävä käyttöohjeen mukaisesti.
- Käytä hyväksyttyjä kuulonsuojaimia, kun käytät laitetta.
- Tarkkaile mahdollisia varoitussignaaleja ja ihmisten ääniä, kun käytät kuulonsuojaimia. Poista kuulonsuojaimet laitteen pysäyttämisen jälkeen, paitsi jos ne ovat tarpeen työympäristön melutason vuoksi.

Henkilökohtainen suojavarustus



VAROITUS: Lue seuraavat varoitusohjeet ennen laitteen käyttämistä.

- Käytä aina hyväksytyjä henkilökohtaisia suojavarusteita, kun käytät laitetta. Henkilökohtaiset suojavarusteet eivät poista tapaturmien vaaraa, mutta ne lieventävät vammoja onnettomuustilanteessa. Anna jälleenmyyjän auttaa oikeiden henkilökohtaisten suojavarusteiden valinnassa.
- Tarkista säännöllisesti henkilökohtaisten suojavarusteiden kunto.
- Käytä hyväksyttyä suojakypärää.
- Käytä hyväksyttyjä kuulonsuojaimia.
- Käytä hyväksyttyä hengityssuojainta.
- Käytä hyväksyttyjä silmäsuojaimia, joissa on sivusuojukset.
- Käytä suojakäsineitä.
- Käytä teräksisellä varvassuojalla ja luistamattomalla pohjalla varustettuja saappaita.
- Käytä hyväksyttyjä työvaatteita tai vastaavia vartalonmyötäisiä vaatteita, joissa on pitkät hihat ja lahkeet.

Turvaohjeet huoltoa varten



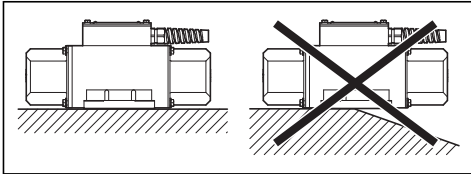
VAROITUS: Lue seuraavat varoitusohjeet ennen laitteen käyttämistä.

- Jos tuotetta ei ole huollettu asianmukaisesti ja säännöllisesti, tapaturmien ja tuotteen vaurioitumisen vaara kasvaa.
 - Käytä henkilökohtaisia suojavarusteita. Katso *Henkilökohtainen suojavarustus sivulla 31*.
 - Ennen huoltamista puhdista laite vaarallisten aineiden poistamiseksi.
 - Irrota laite virtalähteestä ennen huoltotoimenpiteitä.
 - Älä tee laitteeseen muutoksia. Muut kuin valmistajan hyväksymät muutokset voivat aiheuttaa vakavan vamman tai kuoleman.
- Käytä vain alkuperäisiä lisävarusteita ja varaosia. Muut kuin valmistajan hyväksymät lisävarusteet ja varaosat voivat aiheuttaa vakavan vamman tai kuoleman.
 - Vaihda vaurioituneet, kuluneet tai rikkoutuneet osat.
 - Huolla tuote ainoastaan käyttöohjekirjassa annettujen ohjeiden mukaisesti. Anna valtuutetun huoltoliikkeen tehdä kaikki muut huoltotyöt.
 - Jos virtajohto on vaihdettava, vaihtotyö on turvallisuussyistä annettava valmistajan tai valmistajan edustajan tehtäväksi.
 - Tarkista laitteen tärinätaaso huollon jälkeen. Jos se ei ole oikea, ota yhteyttä valtuutettuun huoltoliikkeeseen.
 - Anna valtuutetun huoltoliikkeen huoltaa tuote säännöllisesti.

Asennus

Tuotteen kiinnittäminen betonimuottiin

1. Varmista, että betonimuotin pinta on tasainen, puhdas ja maalaamaton.



2. Tarkista, että betonimuotti on jäykkä. Jos betonimuotti ei ole jäykkä, sitä on vahvistettava hitsatulla levyllä.
3. Kiinnitä tuote betonimuottiin tai hitsattuun levyyn pulteilla tai kiinnityspidikkeillä. Katso kohdat *Tuotteen kiinnittäminen pulteilla sivulla 32* ja *Tuotteen kiinnittäminen pidikkeillä sivulla 32*.

Tuotteen kiinnittäminen pulteilla

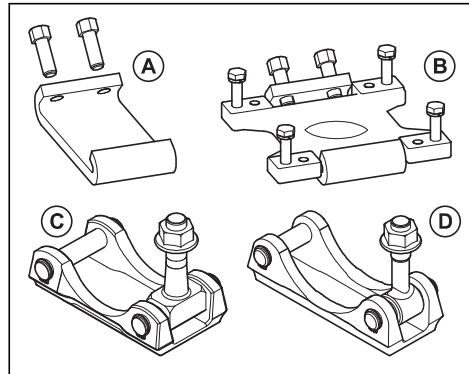
1. Kiinnitä tuote suoraan betonimuottiin tai betonimuottiin hitsattuun kiinnityslevyyn. Kiristä pultit oikeaan tiukkuuteen. Katso kohta *Kiristysmomentti sivulla 44*.



HUOMAUTUS: Varmista, että pultit ovat erittäin kestävästä teräksestä valmistettuja lukitusruuveja. Pulttien on oltava lujuusluokkaa 8.8 tai 10.9.

2. Tarkista kiristysmomentti ensimmäisen 30 minuutin käytön jälkeen ja sen jälkeen 100 käyttötunnin välein.

Tuotteen kiinnittäminen pidikkeillä



Kiinnityspidike	Tilausnumero	Normaali taajuus (3 000 r/min 50 Hz ja 3 600 r/min 60 Hz)
A	594367701	ER 305. Kiinnityspidike on hitsattava rakenteeseen.
B	597267501	ER 405 ja ER 505. Pidike-sarja sisältää kiinnityspidikkeen (A), kiinnityslevyn ja pulttisarjan. Kiinnityspidike on hitsattava rakenteeseen. Kiinnitä kiinnityslevy pidikkeeseen. Kiinnitä tuote kiinnityslevyyn.

Kiinnityspidike	Tilausnumero	Korkea taajuus (5 400 r/min 60 Hz ja 6 000 r/min 50 Hz)
C	597157201	ER 207B. Kiinnityspidike on hitsattava rakenteeseen.

Kiinnityspidike	Tilausnumero	Korkea taajuus (5 400 r/min 60 Hz ja 6 000 r/min 50 Hz)
D	597157101	ER 407B ja ER 507B. Kiinnityspidike on hitsattava rakenteeseen.

Käyttö

Johdanto



VAROITUS: Lue ja sisäistä turvallisuutta käsittelevä luku ennen laitteen käyttöä.

Toimet ennen koneen käyttämistä

- Lue käyttöohje huolellisesti ja varmista, että ymmärrät sen sisältämät ohjeet.
- Suorita päivittäinen huolto. Katso kohta *Huoltokaavio sivulla 36*.

Keskipakoisvoima ER 105

Keskipakoisvoimaa ei voi säätää laitteessa ER 105.

Tyyppi, 3 000 r/min, 50 Hz	Keskipakoisvoima, N
ER 105	500

Tyyppi, 3 600 r/min, 60 Hz	Keskipakoisvoima, lb
ER 105	118

Keskipakoisvoiman säätäminen ER 205

- Irrota päätysuojuksia paikallaan pitävät pultit ja aluslevyt. Katso kohta *Laitteen purkaminen sivulla 37*.
- Irrota päätysuojukset.
- Irrota pultit ja aluslevyt roottorin molemmista päistä.
- Irrota epäkeskopainot akselistasta ja säädä keskipakoisvoimaa kääntämällä niitä 180 astetta. Katso kohdat *Epäkeskopainojen säädöt: ER 205, 50 Hz sivulla 33* ja *Epäkeskopainojen säädöt: ER 205, 60 Hz sivulla 33*.

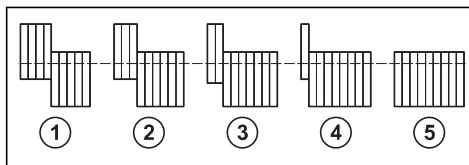


HUOMAUTUS: Tee säädöt roottorin kummassakin päässä.

Huomautus: Epäkeskopainojen paikat ovat myös epäkeskopainojen suojuksien sisäpuolella. Tuotteiden tehdasetukset on asetettu asentoon 4.

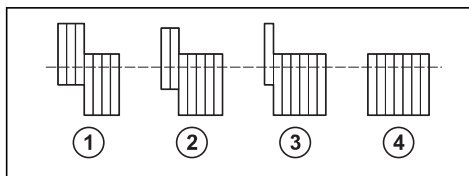
- Kokoa laite. Katso kohta *Laitteen kokoaminen sivulla 38*.

Epäkeskopainojen säädöt: ER 205, 50 Hz



Tyyppi, 3 000 r/min	Keskipakoisvoima, N				
ER 205	155	470	780	1 100	1 400
Työtehtävä	1	2	3	4	5

Epäkeskopainojen säädöt: ER 205, 60 Hz



Tyyppi, 3 600 r/min	Keskipakoisvoima, lb			
ER 205	48	144	240	336
Työtehtävä	1	2	3	4

Keskipakoisvoiman säätäminen ER 305, ER 405 ja ER 505

- Irrota päätysuojuksia paikallaan pitävät pultit ja aluslevyt. Katso kohta *Laitteen purkaminen sivulla 37*.
- Irrota päätysuojukset.

3. Irrota pultit ja aluslevyt roottorin molemmista päistä.
4. Irrota epäkeskopainot akselista ja säädä keskipakoisvoimaa kääntämällä niitä 180 astetta. Katso kohdat *Epäkeskopainojen säädöt: ER 305, ER 405 ja ER 505, 50 Hz sivulla 34* ja *Epäkeskopainojen säädöt: ER 305, ER 405 ja ER 505, 60 Hz sivulla 34*.

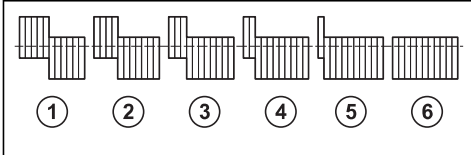


HUOMAUTUS: Tee säädöt roottorin kummassakin päässä.

Huomautus: Epäkeskopainojen paikat ovat myös epäkeskopainojen suojuksien sisäpuolella. Tuotteiden tehdasasetukset on asetettu asentoon 4.

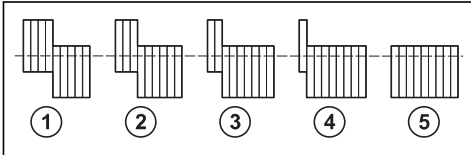
5. Kokoa laite. Katso kohta *Laitteen kokoaminen sivulla 38*.

Epäkeskopainojen säädöt: ER 305, ER 405 ja ER 505, 50 Hz



Tyyppi, 3 000 r/min	Keskipakoisvoima, N					
ER 305	300	840	1380	1920	2460	3 000
ER 405	540	1630	2730	3820	4910	6 000
ER 505	700	2040	3380	4720	6060	7 400
Työtehtävä	1	2	3	4	5	6

Epäkeskopainojen säädöt: ER 305, ER 405 ja ER 505, 60 Hz



Tyyppi, 3 600 r/min	Keskipakoisvoima, lb				
ER 405	170	505	840	1175	1510
Työtehtävä	1	2	3	4	5

Keskipakoisvoiman säätäminen ER 605 ja ER 705

1. Irrota päätysuojuksia paikallaan pitävät pultit ja aluslevyt. Katso kohta *Laitteen purkaminen sivulla 37*.
2. Irrota päätysuojukset.
3. Irrota pultit ja aluslevyt roottorin molemmista päistä.
4. Löysää pulttia, jolla liikkuva epäkeskopaino on kiinnitetty kiinteään epäkeskopainoon. Säädä keskipakoisvoimaa siirtämällä liikkuvaa epäkeskopainoa ja kiristä pultti. Katso kohdat *Epäkeskopainojen säädöt: ER 605 ja ER 705, 50 Hz sivulla 34* ja *Epäkeskopainojen säädöt: ER 605 ja ER 705, 60 Hz sivulla 34*.

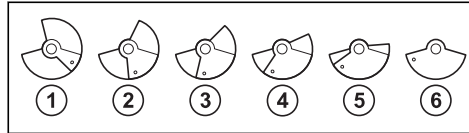


HUOMAUTUS: Tee säädöt roottorin kummassakin päässä.

Huomautus: Epäkeskopainojen paikat ovat myös epäkeskopainojen suojuksien sisäpuolella. Tuotteiden tehdasasetukset on asetettu asentoon 4.

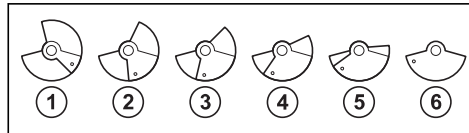
5. Kokoa laite. Katso kohta *Laitteen kokoaminen sivulla 38*.

Epäkeskopainojen säädöt: ER 605 ja ER 705, 50 Hz



Tyyppi, 3 000 r/min	Keskipakoisvoima, N					
ER 605	4 500	6 000	7 500	9 000	10500	12 000
ER 705	6 000	8 000	10 000	12 000	14000	16 000
Työtehtävä	1	2	3	4	5	6

Epäkeskopainojen säädöt: ER 605 ja ER 705, 60 Hz



Tyyppi, 3 600 r/min	Keskipakoisvoima, lb					
	ER 605	1012	1350	1687	2025	2362
ER 705	1435	1913	2391	2869	3347	3825
Työtehtävä	1	2	3	4	5	6

Keskipakoisvoiman säätäminen ER 207B, ER 407B ja ER 507B

1. Irrota pääty suojuksia paikallaan pitävät pultit ja aluslevyt. Katso kohta *Laitteen purkaminen sivulla 37*.
2. Irrota pääty suojuukset.
3. Irrota pultit ja aluslevyt roottorin molemmista päistä.
4. Irrota epäkeskopainot akselista ja säädä keskipakoisvoimaa kääntämällä niitä 180 astetta. Katso kohdat *Epäkeskopainojen säädöt: ER 207B, ER 407B ja ER 507B, 200 Hz sivulla 35* ja *Epäkeskopainojen säädöt: ER 207B, ER 407B ja ER 507B, 180 Hz sivulla 35*.

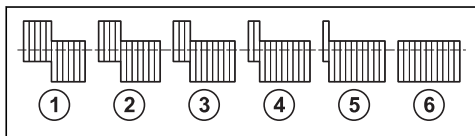


HUOMAUTUS: Tee säädöt roottorin kummassakin päässä.

Huomautus: Epäkeskopainojen paikat ovat myös epäkeskopainojen suojuksien sisäpuolella. Tuotteiden tehdasasetukset on asetettu asentoon 4.

5. Kokoa laite. Katso kohta *Laitteen kokoaminen sivulla 38*.

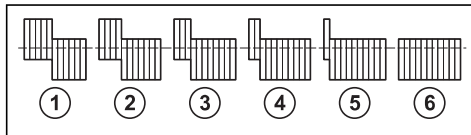
Epäkeskopainojen säädöt: ER 207B, ER 407B ja ER 507B, 200 Hz



Tyyppi, 6 000 r/ min	Keskipakoisvoima, N					
	ER 207B	700	2 040	3 380	4 720	6 050
ER 407B	1 000	3 000	5 000	7 000	9 000	11 000

Tyyppi, 6 000 r/ min	Keskipakoisvoima, N					
	ER 507B	1 460	4 380	7 300	10 220	13 080
Työtehtävä	1	2	3	4	5	6

Epäkeskopainojen säädöt: ER 207B, ER 407B ja ER 507B, 180 Hz



Tyyppi, 5 400 r/m in	Keskipakoisvoima, lb					
	ER 207B	120	365	610	855	1 100
ER 407B	180	540	540	1 260	1 620	1 980
ER 507B	270	810	1350	1 890	2 430	2 970
Työtehtävä	1	2	3	4	5	6

Tärinän suunnan vaihtaminen

- Vaihda virransyöttökaapelin vaihejohtojen paikkaa. Katso kohta *KytKentäkaaviot sivulla 46*.

Huomautus: KytKentärasiasa on taulukko, johon on merkitty oikeat liitännät.

Toiminnan tarkistus ennen käyttöä

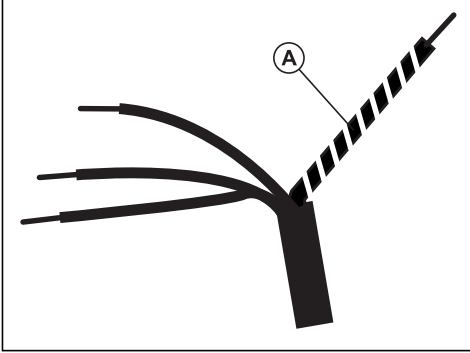
1. Kokoa laite. Katso kohta *Laitteen kokoaminen sivulla 38*.
2. Varmista, että tuote on asennettu oikein. Varmista, että roottorin akseli kääntyy vapaasti eikä se ole löysällä.
3. Tarkista moottorin eristys maata vasten. Käytä 2,2 kV:n yleismittaria 5 sekunnin ajan.
4. Varmista, että laite on liitetty pistorasiaan, jossa on oikea jännite. Katso kohta *Tekniset tiedot sivulla 42*.
5. Tarkista yleismittarilla, että virta ei ylitä tyyppikilvessä ilmoitettuja arvoja.

Laitteen kytkeminen virtalähteeseen



VAROITUS: Käytä hyväksytyjä pistorasioita ja jatkoakaapeleita, joissa on hyväksytyt pistokkeet.

1. Liitä laite virtalähteeseen HO7RN-F-tyyppisellä kaapelilla, jossa on yksi keltainen ja yksi vihreä maadoituskaapeli (A). Varmista, ettei kireyttä tai hankausta ilmene.



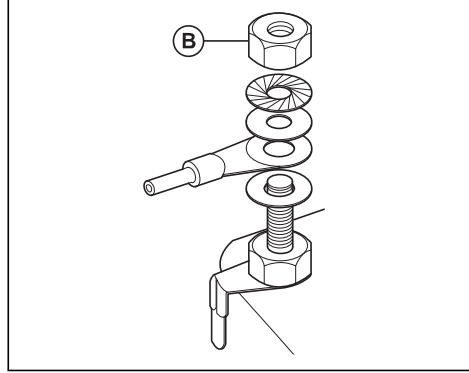
Huomautus: Laitteiden ER 207B, ER 407B ja ER 507B 0,6 m:n liitäntäkaapeli on kytketty pistokkeeseen. Kaapelin tyyppi on A07RNF 3 x 2,5 mm².



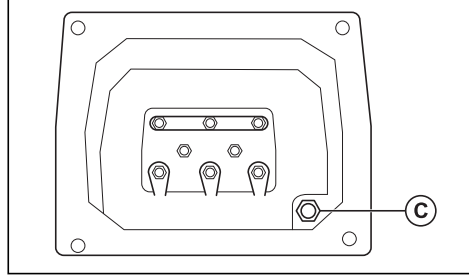
VAROITUS: Varmista, että liitäntä liittämötarasian nastoihin on sähkökytkentäohjetarran mukainen.

2. Varmista, että liitäntäkaapelin mitat ovat tyyppikilvessä ilmoitetun arvon mukaiset. Käytä mahdollisimman lyhyttä liitäntäkaapelia. Pitkät kaapelit voivat aiheuttaa jännitehäviötä.

3. Aseta aluslevyt oikeisiin asentoihin. Kiristä liittämötarastojen mutterit (B) oikeaan kiristysmomenttiin. Katso kohta *Kiristysmomentti sivulla 44*.



4. Liitä maadoituskaapeli liittämötarastian liittimeen (C) korroosionkestävällä ruuvilla.



5. Asenna liittämötarastian suojus tiukasti paikalleen.

Huolto

Johdanto



VAROITUS: Lue ja sisäistä turvallisuutta käsittelevä luku ennen laitteen huoltamista.

Huoltokaavio

Huolto	Ennen käyttöä, 10h	Joka 2. viikko, 75h	Joka 4. viikko, 100h
Puhdista laite.	X		
Voitele laakerit.	Katso kohta <i>Laakerien voitelu sivulla 44</i> .		
Tarkista laakerit. Vaihda kuluneet tai vaurioituneet laakerit.		X	

Huolto	Ennen käyttöä, 10h	Joka 2. viikko, 75h	Joka 4. viikko, 100h
Vaihda laakerit.			X

Laitteen puhdistaminen



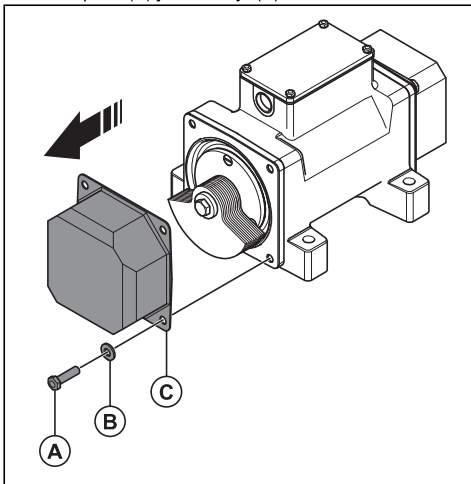
HUOMAUTUS: Älä käytä laitteen puhdistamiseen painepesuria.

- Puhdista laite suihkuttamalla vettä vesiletkulla.
- Poista betoni laitteen pinnoilta aina käytön jälkeen ennen kuin betoni kovettuu.

Laitteen purkaminen

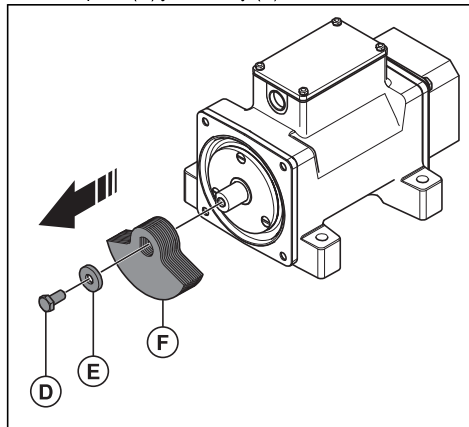
Huomautus: Nämä ovat yleisohjeet. Työjärjestys voi vaihdella eri laiteissa.

1. Irrota pultti (A) ja aluslevy (B).



2. Irrota päätysuojus (C).

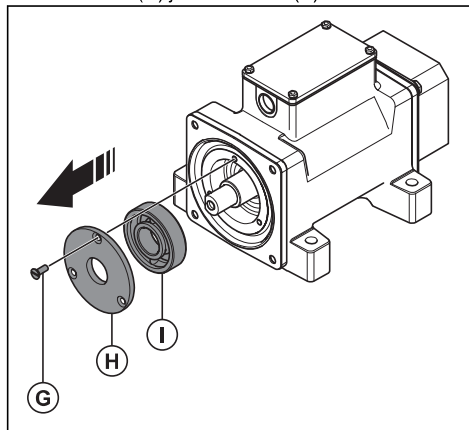
3. Irrota pultti (D) ja aluslevy (E).



4. Irrota epäkeskopainot (F).

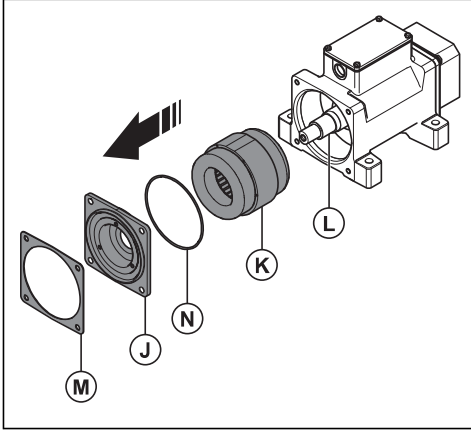
Huomautus: Merkitse muistiin epäkeskopainojen paikat.

5. Irrota ruuvit (G) ja laakerikansi (H).



6. Irrota laakeri (I).

7. Irrota laakerin kiinnike (J) ja staattori (K).

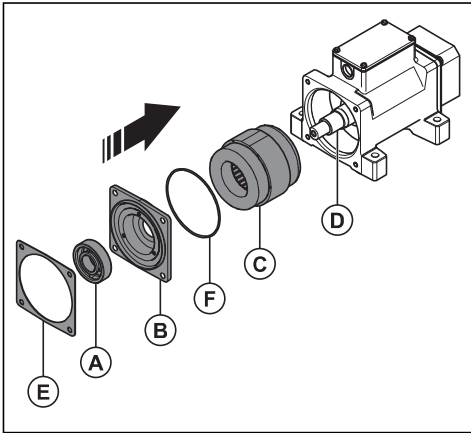


HUOMAUTUS: Varmista, että roottorin käämit ovat ehjät. Varmista, että tiiviste (M) ja O-rengas (N) ovat ehjät.

Laitteen kokoaminen

Huomautus: Nämä ovat yleisohjeet. Työjärjestys voi vaihdella eri laiteissa.

1. Puhdista laakeri polttoaineella ja täytä se oikealla öljymäärällä ja -tyypillä. Katso kohta *Laakerien voitelu sivulla 44*.
2. Työnnä laakeri (A) laakerin kiinnikkeeseen (B) laakerin puristimella tai pehmeäpäisen vasaran avulla.

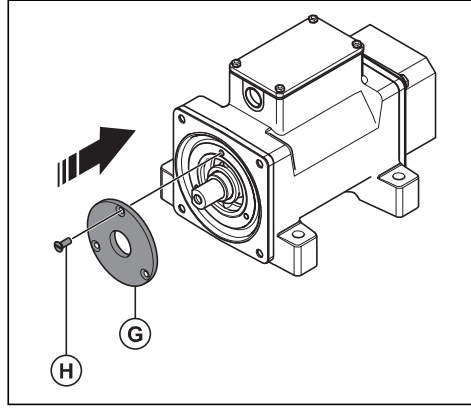


3. Aseta staattori (C) laakerin kiinnikkeeseen. Aseta staattori ja laakerin kiinnike koteloon.

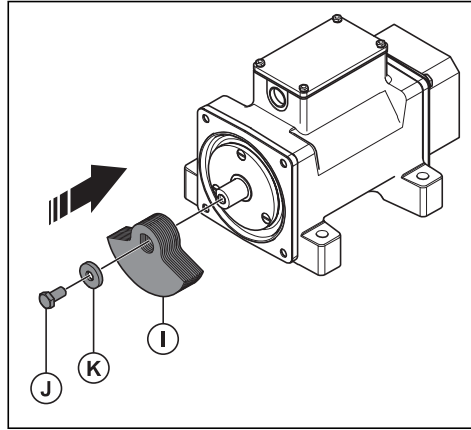


HUOMAUTUS: Varmista, että roottorin (D) käämit ovat ehjät. Varmista, että tiiviste (E) ja O-rengas (F) ovat ehjät.

4. Asenna laakerikansi (G) paikalleen ruuveilla (H).

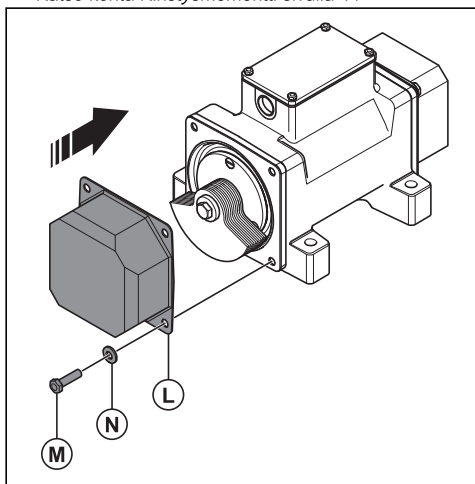


5. Asenna epäkeskopainot (I) paikalleen pultilla (J) ja aluslevyllä (K).



Huomautus: Aseta epäkeskopainot oikeisiin kohtiin. Katso kohta *Laitteen purkaminen sivulla 37*.

6. Asenna päätysuojus (L) paikalleen pulteilla (M) ja aluslevyillä (N). Kiristä pultit oikeaan tiukkuuteen. Katso kohta *Kiristysmomentti sivulla 44*.



Vianmääritys

Vika	Syy	Tarkastaminen	Ratkaisu
Kone ei käynnisty.	Virtajohto tai -pistoke on viallinen.	–	Vaihda virtajohto tai -pistoke.
	Liitännätarastian sähköliitäntä ei ole oikea.	Tarkista liitännätarastian sähköliitäntä.	Vaihda liitäntä.
	Laite toimii kahdella vaiheella, ei kolmella.	Tarkista staattorin kolmen vaiheen vastus.	Vaihda vaurioituneet osat.
	Vikavirtasuoja vapautuu.	Tarkista staattorin vastus ja laitteen maadoituseristys.	Vaihda vaurioituneet osat.
	Laite on rikki.	Tarkista, onko laitteen osissa mekaanista kitkaa tai tukoksia.	Vaihda vaurioituneet osat.

Vika	Syy	Tarkastaminen	Ratkaisu	
Moottorin suojakatkaisin laukeaa.	Moottorin suojakatkaisimen tyyppi tai säätö ei ole oikea.	Katso laitteen tyyppikilven tiedot. Varmista, että moottorin suojakatkaisin on oikean tyyppinen.	Vaihda moottorin suojakatkaisin.	
	Jännite ei ole oikea.	Tarkista virransyötön jännite.	Sääda virransyötön jännitettä.	
	Virransyöttö tai taajuusmuunnin ei saa tarpeeksi virtaa.	–	Varmista, että virtalähde ja taajuusmuunnin saavat riittävästi virtaa.	
	Laitte käyttää liikaa virtaa.	–	Tarkista, onko betonimuotti riittävän jäykkä.	Tee betonimuotista jäykempi.
			Tarkista, liikkuuko betonimuotti.	Muuta betonimuotin kokoa.
			Tarkista, onko rullalaakereissa liikaa rasvaa.	Lisää rullalaakereihin oikea määrä rasvaa.
			Tarkista, ovatko laakerit rikkoutuneet.	Vaihda laakerit.
Laitte käy liian pienellä nopeudella.	Liitäntä ei ole oikea.	–	Liitäntä on säädettävä jännitteen mukaan.	
	Taajuus ei ole oikea.	–	Liitä suurtaajuinen laite taajuusmuuntimeen.	
			Liitä pientaajuinen laite oikeaan virtalähteeseen ja oikeaan taajuuteen.	
	Laakereissa on liikaa kitkaa.	–	Tarkista, onko rullalaakereissa liikaa rasvaa.	Lisää rullalaakereihin oikea määrä rasvaa.
Tarkista, ovatko laakerit rikkoutuneet.			Vaihda laakerit.	
Melutaso on liian suuri.	Laakerit ovat rikki.	–	Vaihda laakerit.	
Betonin tärytys ei ole jatkuvaa.	Keskipakoisvoima on liian pieni.	–	Sääda keskipakoisvoimaa.	
	Laitetta ei ole kiinnitetty oikein.	–	Kiinnitä kiinnikkeet oikein betonimuottiin.	
			Kiinnitä laite oikeilla pulteilla kiinnikkeisiin.	
	Käytössä olevien laitteiden lukumäärä ei ole riittävä.	–	Lisää laitteita kohtiin, joissa tärinää ei ole.	
Käytössä ei ole oikea laite.	–	Kiinnitä suurtaajuiset laitteet pystysuuntaiseen betonimuottiin.		
			Kiinnitä pientaajuiset laitteet vaakasuuntaiseen betonimuottiin.	

Vika	Syy	Tarkastaminen	Ratkaisu
Virta on liian korkea.	Työlämpötila on liian matala.	–	Vähennä keskipakoisvoimaa, kunnes lämpötila nousee.
	Laitteiden välillä on häiriöitä.	–	Säädä laitteiden asentoa.
	Laitetta ei ole kiinnitetty oikein.	–	Kiinnitä kiinnikkeet oikein betoniin. Kiinnitä laite oikeilla pulteilla kiinnikkeisiin.
	Keskipakoisvoima on liian suuri.	–	Säädä keskipakoisvoimaa.
	Laite on liian pieni kyseiseen työhön.	–	Vaihda laitetta.

Kuljettaminen, säilyttäminen ja hävittäminen

Kuljettaminen

Aseta laite lavalle ja siirrä sitä haarukkatrukilla.

Säilytys

- Puhdista laite ennen varastointia.
- Säilytä laitetta kuivassa ja pakkaselta suojatussa tilassa.
- Säilytä laitetta lukitussa varastossa, jonne lapset ja asiattomat henkilöt eivät pääse.

Laitteen hävittäminen

- Noudata paikallisia kierrätysvaatimuksia ja säädöksiä.
- Kun laite tulee elinkaarensa päähän, hävitä se lähettämällä se jälleenmyyjälle tai kierrätyspisteeseen.

Tekniset tiedot

Tekniset tiedot ER 105, ER 205, ER 305, ER 405, ER 505, ER 605, ER 705

Tyyppi	ER 105	ER 205	ER 305	ER 405	ER 505	ER 605	ER 705
Taajuus, r/min	3 000						
Vakiojännite, V	240/400						
Vaiheet	3						
Taajuus, Hz	50						
Ottoteho, W	40	90	220	550	750	1 150	1 500
Virta, A	0,16/0,09	0,30/0,18	0,68/0,39	1,80/1,09	2,30/1,33	3,30/1,90	4,20/2,50

Tyyppi	ER 105	ER 205	ER 305	ER 405	ER 505	ER 605	ER 705
Taajuus, r/min	3 600						
Vakiojännite, V	230/460 tai 220/380						
Vaiheet	3						
Taajuus, Hz	60						
Ottoteho, W	40	90	220	550	750	1 150	1 500
Virta, A	0,16/0,08 tai 0,16/0,06	0,30/0,15 tai 0,30/0,12	0,60/0,30 tai 0,60/0,24	1,76/0,88 tai 1,76/0,70	2,00/1,00 tai 2,00/0,85	3,16/1,58 tai 3,16/1,26	4,16/2,08 tai 4,16/1,70

Tyyppi	ER 105	ER 205	ER 305	ER 405	ER 505	ER 605	ER 705
Paino, kg	2,70	4,30	11,00	20,00	22,00	44,60	46,80
Kiinnityspultit	2 × M10	2 × M10	4 × M12	4 × M12	4 × M12	4 × M16	4 × M16
Melupäästöt							
Äänenpainetaso L _p käyttäjän korvan tasalla, dB(A) ³	55,0	56,0	57,0	57,0	57,5	61,0	63,0

³ Melutaso mitattu ilmassa 1 metrin etäisyydellä laitteesta standardin EN ISO 6081 mukaisesti. Epävarmuus: ±3 dB

Tekniset tiedot ER 207B, ER 407B, ER 507B

Tyyppi	ER 207B	ER 407B	ER 507B
Taajuus, r/min	6 000		
Vakiojännite, V	42		
Vaiheet	3		
Taajuus, Hz	200		
Ottoteho, W	680	1 000	1 500
Virta, A	12,50	16,50	23,50

Tyyppi	ER 207B	ER 407B	ER 507B
Taajuus, r/min	5400		
Vakiojännite, V	42		
Vaiheet	3		
Taajuus, Hz	180		
Ottoteho, W	705	1 000	1 500
Virta, A	13,00	15,80	23,50

Tyyppi	ER 207B	ER 407B	ER 507B
Paino, kg	10,50	15,50	23,20
Melupäästöt			
Äänenpainetaso L_p käyttäjän korvan tasalla, dB(A) ⁴	91,3	95,6	97,6

Melua ja värinää koskeva vakuutus

Ilmoitetut arvot on saatu ilmoitetun direktiivin tai ilmoitettujen standardien mukaan laboratoriossa suoritettussa tyyppitestauksessa. Ne ovat vertailukelpoisia muiden saman direktiivin tai samojen standardien mukaan testattujen tuotteiden ilmoitettujen arvojen kanssa. Ilmoitetut arvot eivät sovellu riskinarvioinnissa käytettäviksi. Yksittäisissä työkohteissa mitatut arvot saattavat olla korkeampia. Todelliset altistusarvot ja mahdolliset käyttäjälle aiheutuvat haitat ovat yksilökohtaisia ja niihin vaikuttavat käyttäjän työskentelytapa, laitteella työstettävä materiaali, altistusaika, käyttäjän fyysinen kunto ja laitteen kunto.

⁴ Melutaso mitattu ilmassa 1 metrin etäisyydellä laitteesta standardin EN ISO 6081 mukaisesti. Epävarmuus: ± 3 dB

Laakerien voitelu

Tyyppi	ER 105 , ER 205	ER 405 , ER 505	ER 305 , ER 207B	ER 605 , ER 705	ER 407B	ER 507B
Laakerin tyyppi	6201.ZZ.QE6	6305.ZZ	6306	6408	NJ2304	NJ2306
SKF-viite	–	C3	C3	C3	ECP.C3	ECP.C3
FAG-viite	–	C3	C3	C3	–	–
Rasvan määrä, g	–	–	10	25	2	3
Voiteluväli, työtunnit	Voitelu ei ole tarpeen.	Voitelu ei ole tarpeen.	2 000	2 000	2 000	2 000
Rasvan tyyppi	–	–	TRIBOL 3030/100 jossa T.G.O.A.	TRIBOL 3030/100 jossa T.G.O.A.	TRIBOL 3030/100 jossa T.G.O.A.	TRIBOL 3030/100 jossa T.G.O.A.

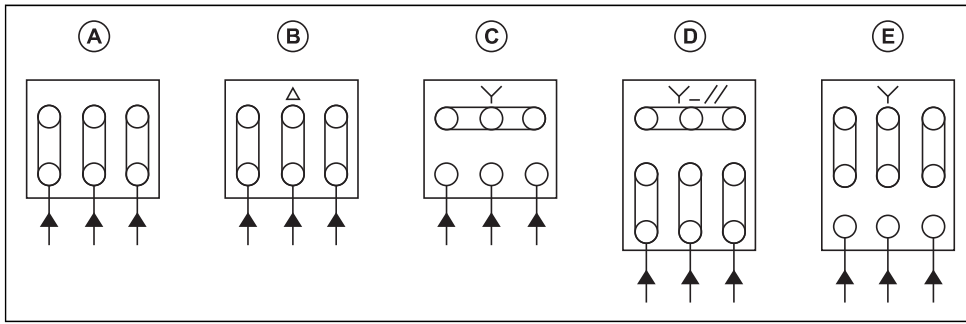
Kiristysmomentti

Tyyppi	Kiristysmomentti, Nm/ft lb	
	Lukitusruuvi	Jakorasian mutteri
M4	3,92/2,9	1,17/0,87
M5	6,37/4,8	1,96/1,45
M6	9,80/7,0	2,94/2,17
M8	22,55/16,6	6,37/4,7
M10	47,07/34,7	–
M12	78,45/58,0	–
M14	127,48/94,00	–
M16	186,32/137,00	–
M18	264,77/195,00	–
M20	372,65/275,00	–
M22	549,17/411,00	–
M24	696,27/513,00	–
M27	980,65/720,00	–
M30	1274,86/940,00	–

Virransyöttö

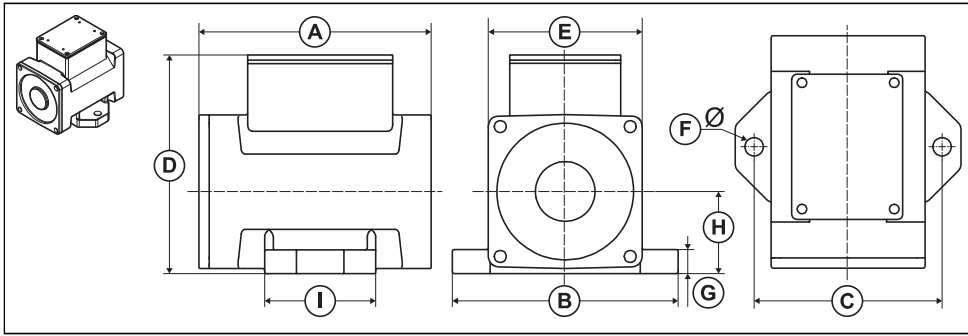
	3 000 r/min, 50 Hz	6 000 r/min, 50 Hz	3 600 r/min, 60 Hz	5 400 r/min, 60 Hz
Suojaindeksi	IP 65			
Moottorin eristys, luokka/°C	F/155			
Ympäristön lämpötila, °C	-10...+40			
Jännite	230/460 V-3-50 Hz	42-48 V-3-200 Hz, taajuusmuuntimen virransyöttö	230/460 V-3-60 Hz 220/380 V-3-60 Hz	42-48 V-3-180 Hz, taajuusmuuntimen virransyöttö
Jännitteen tarkkuus, %	±5	-	±5	-
Taajuuden tarkkuus, %	±1	-	±1	-

Kytentäkaaviot



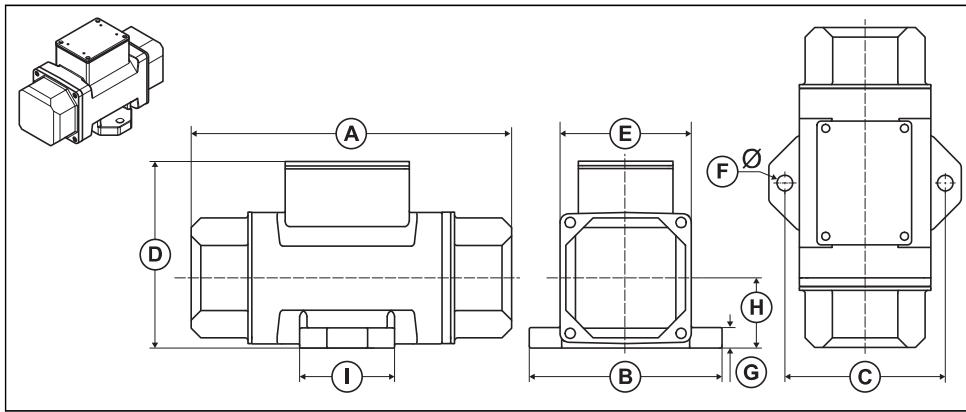
	Tyyppi	Jännite, V	Valheet	Taajuus, Hz
A	2	500	3	50
A	2	600	3	60
B	0	230	3	50
B	1	220	3	60
B	6	240	3	50
B	7	230	3	60
B	8	280	3	60
C	0	400	3	50
C	1	380	3	60
C	6	415	3	50
C	7	400	3	60
C	8	480	3	60
D	3	220	3	60
D	4	230	3	60
E	3	440	3	60
E	4	460	3	60

Laitteen mitat ER 105



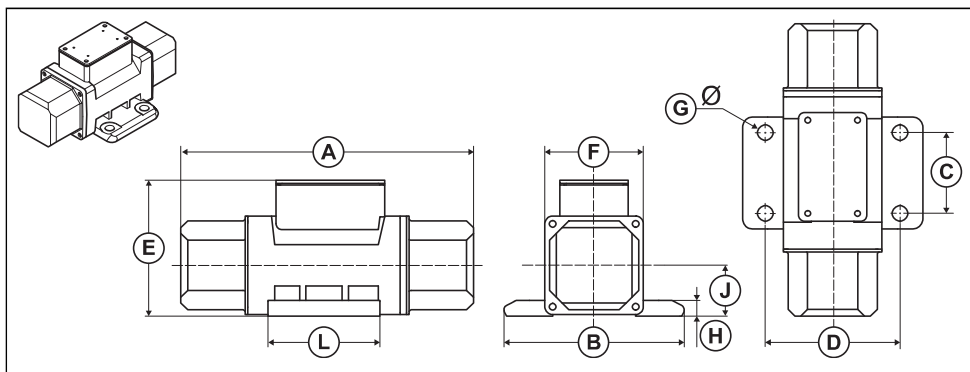
Tyyppi	ER 105
A, mm	141
B, mm	132
C, mm	110
D, mm	132
E, mm	90
F, mm	11
G, mm	14
H, mm	48
I, mm	65

Laitteen mitat ER 205



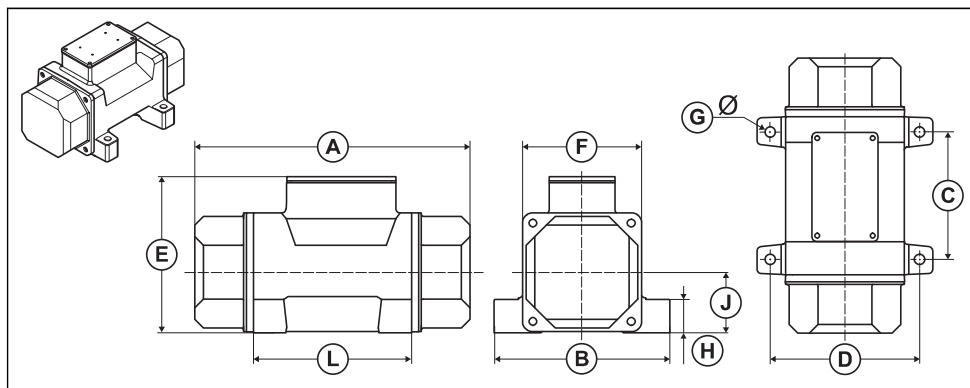
Tyyppi	ER 205
A, mm	216
B, mm	132
C, mm	110
D, mm	132
E, mm	90
F, mm	11
G, mm	14
H, mm	48
I, mm	65

Laitteen mitat ER 305



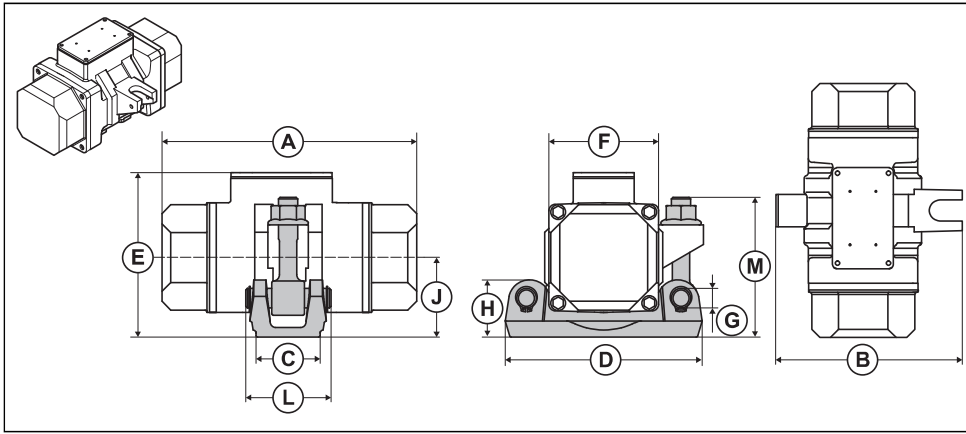
Tyyppi	ER 305
A, mm	285
B, mm	174
C, mm	78
D, mm	130
E, mm	135
F, mm	95
G, mm	15
H, mm	15
J, mm	49
L, mm	110

Laitteen mitat ER 405, ER 505, ER 605, ER 705



Tyyppi	ER 405	ER 505	ER 605	ER 705
A, mm	312	312	369	369
B, mm	200	200	280	280
C, mm	145	145	150	150
D, mm	170	170	240	240
E, mm	179	179	235	235
F, mm	135	135	190	190
G, mm	14	14	18	18
H, mm	40	40	50	50
J, mm	69	69	97	97
L, mm	176	176	194	194

Laitteen mitat ER 207B, ER 407B, ER 507B



Tyyppi	ER 207B	ER 407B	ER 507B
A, mm	285	274	312
B, mm	172	230	230
C, mm	85	80	80
D, mm	183	242	242
E, mm	166	195	210
F, mm	95	115	136
H, mm	50	73	73
J, mm	80	100	100
L, mm	106	116	116
M, mm	138	173	173

Huolto

Hyväksytty huoltokeskus

Lähimmän hyväksytyt Husqvarna Construction
Products -huoltokeskuksen löydät sivustosta
www.husqvarnacp.com.

EY-vaatimustenmukaisuusvakuutus

EY-vaatimustenmukaisuusvakuutus

Husqvarna AB, SE-561 82 Huskvarna, Ruotsi, puh. +46
36 146500, vakuuttaa täten, että tuote:

Kuvaus	Betonitäyryn
Tuotemerkki	Husqvarna
Tyyppi/malli	ER 105, ER 205, ER 305, ER 405, ER 505, ER 605, ER 705, ER 207B, ER 407B, ER 507B
Tunnusmerkit	Sarjanumerot vuodesta 2020 alkaen

vastaa täysin seuraavien EU:n direktiivien ja asetusten vaatimuksia:

Direktiivi/asetus	Kuvaus
2006/42/EY	konedirektiivi

ja että asiassa sovelletaan seuraavia yhtenäistettyjä standardeja ja/tai teknisiä tietoja:

EN 12649

Partille, 2021-03-26



Martin Huber

R&D Director, Concrete Surfaces & Floors

Husqvarna AB, Construction Division

Teknisestä dokumentaatiosta vastaava edustaja

INNHold

Innledning.....	53	Feilsøking.....	65
Sikkerhet.....	54	Transport, oppbevaring og avhending.....	66
Installasjon.....	58	Tekniske data.....	67
Drift.....	59	Service.....	76
Vedlikehold.....	62	EF-samsvarserklæring.....	77

Innledning

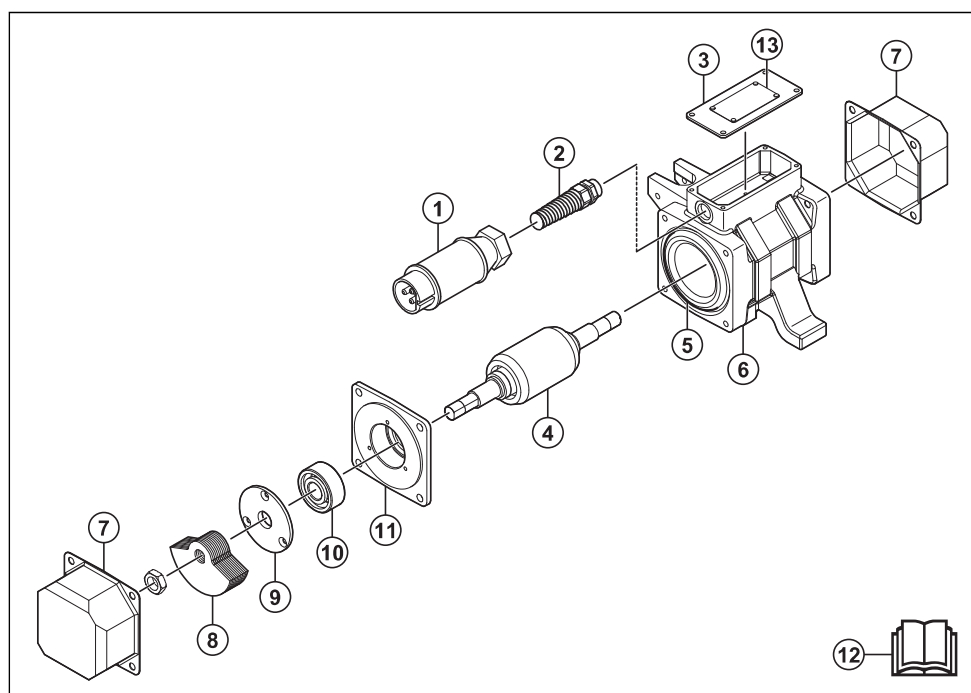
Produktbeskrivelse

Produktet er en betongvibrator med en innebygget elektrisk drivenhet. Den opererer på yttersiden av en betongform. Produktene med normal frekvens drives direkte fra strømforsyningen. Høyfrekvensproduktene drives via en frekvensomformer.

Bruksområder

Produktet er bare for profesjonell bruk. Produktet fjerner luftbobler fra våt betong. Ikke bruk produktet til andre oppgaver.

Produktoversikt



- | | |
|---------------|-------------------|
| 1. Støpsel | 6. Hus |
| 2. Malje | 7. Endedeksel |
| 3. Toppdeksel | 8. Eksentervekter |
| 4. Rotor | 9. Lagerdeksel |
| 5. Stator | 10. Lager |

11. Lagerbrakett
12. Bruksanvisning
13. Typeskilt

Symboler på produktet



ADVARSEL: Dette produktet kan være farlig og føre til alvorlig personskade eller død for brukeren eller andre. Vær forsiktig, og bruk produktet riktig.



Les bruksanvisningen nøye, og forsikre deg om at du forstår instruksjonene før du bruker produktet.



Bruk godkjente vernehansker.



Bruk hørselsvern.



Dobbeltisolert.



Produktet og produktemballasjen er ikke restavfall.

IP44

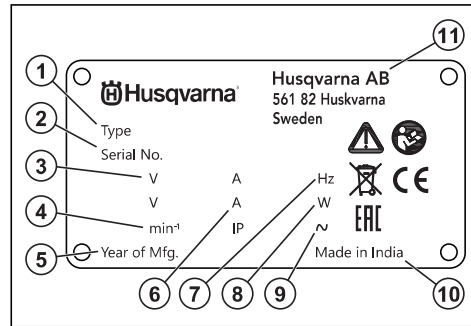
Beskyttelse mot faste gjenstander som er større enn 1 mm og vannsprut fra alle retninger.



Dette produktet er i overensstemmelse med aktuelle EU-direktiver.

Merk: Øvrige symboler/klistremerker på produktet gjelder spesielle sertifiseringskrav for enkelte markeder.

Typeskilt



1. Produkttype
2. Serienummer
3. Spenning, V
4. Motorhastighet, o/min
5. Produksjonsår
6. Strøm, A
7. Frekvens, Hz
8. Nominell effekt, W
9. Fase
10. Produksjonsland
11. Produsent

Produktansvar

Som nevnt i lovverket om produktansvar er vi ikke ansvarlig for skader som produktet vårt forårsaker, i følgende tilfeller:

- Produktet er reparert på feil måte.
- Produktet er reparert med deler som ikke kommer fra produsenten eller som ikke er godkjent av produsenten.
- Produktet har et tilbehør som ikke kommer fra produsenten eller som ikke er godkjent av produsenten.
- Produktet er ikke reparert på et godkjent servicesenter eller av en godkjent aktør.

Sikkerhet

Sikkerhetsdefinisjoner

Advarsler, oppfordringer og merknader brukes for å understreke spesielt viktige deler av bruksanvisningen.



ADVARSEL: Brukes hvis det er fare for personskade eller død for brukeren eller andre personer om instruksjonene i håndboken ikke følges.



OBS: Brukes hvis det er fare for skade på produktet, annet materiell eller nærliggende områder om instruksjonene i håndboken ikke følges.

Merk: Brukes for å gi mer nødvendig informasjon for en spesifikk situasjon.

Generelle sikkerhetsadvarsler for elektroverktøy



ADVARSEL: Les alle sikkerhetsadvarsler, -instruksjoner, -illustrasjoner og spesifikasjoner som fulgte med dette elektroverktøyet. Hvis du ikke følger alle instruksjonene som er angitt nedenfor, kan det føre til elektrisk støt, brann og/eller alvorlige skader.

- **Ta vare på alle advarsler og instruksjoner for fremtidig bruk.** Begrepet «elektroverktøy» i advarslene referer til elektrisk verktøy som drives av nettstrøm (med ledning) eller batteri (uten ledning).

Sikkerhet i arbeidsområdet

- **Hold arbeidsområdet rent og godt opplyst.** Rot og dårlig opplyste områder kan lett føre til ulykker.
- **Bruk ikke elektroverktøy i eksplosiv atmosfære, for eksempel der det finnes brennbare væsker, gasser eller støv.** Elektroverktøy danner gnister som kan antenne støv eller gasser.
- **Hold barn og andre tilskuere på avstand når elektroverktøyet er i bruk.** Distraksjoner kan føre til at du mister kontrollen.

Elektrisk sikkerhet

- **Støpselet til elektroverktøyet må passe til stikkkontakten.** Du må aldri modifisere støpselet på noen måte. Adapterpluggen må ikke brukes sammen med et jordet elektroverktøy. Når støpselet/pluggen ikke er modifisert og stikkkontakten passer, vil dette redusere faren for elektrisk støt.
- **Unngå kroppskontakt med jodede flater, for eksempel rør, radiatorer, komfyrer og kjøleskap.** Faren for elektrisk støt øker hvis kroppen til brukeren er jodede.
- **Elektroverktøy må ikke utsettes for regn eller fuktighet.** Hvis det kommer vann inn i elektroverktøyet øker faren for elektrisk støt.
- **Ledningen må håndteres forsiktig.** Bruk aldri ledningen til å bære eller trekke noe, eller til å trekke ut støpselet. Hold ledningen unna varme, olje, skarpe kanter og bevegelige deler. Skadet eller sammenflokete ledninger øker faren for elektrisk støt.
- **Når elektroverktøyet brukes utendørs, må det brukes en skjøleledning som er egnet for bruk utendørs.** Bruk av ledning for utendørs bruk reduserer faren for elektrisk støt.
- **Hvis elektroverktøyet må brukes på et fuktig sted, bør det være koblet til en strømkrets som er beskyttet av jordfeilbryter.** Bruk av jordfeilbryter reduserer faren for elektrisk støt.

Personlig sikkerhet

- **Vær oppmerksom, følg med på det du gjør, og utvis sunn fornuft når du bruker elektroverktøyet.** Ikke bruk elektroverktøy hvis du er trett eller påvirket av narkotika, alkohol eller legemidler. Et øyeblikks uoppmerksomhet ved bruk av elektroverktøy kan føre til alvorlig personskade.
- **Bruk personlig verneutstyr. Bruk alltid vernebriller.** Bruk av verneutstyr som støvmaske, vernesko med antisklisåle, hjelm og hørselvern der det kreves, reduserer faren for personskade.
- **Unngå utilsiktet oppstart. Forsikre deg om at bryteren står i av-stillingen før du kobler til strømforsyningen og/eller batteripakken, tar opp verktøyet eller bærer verktøyet.** Hvis du bærer verktøyet med en finger på bryteren eller med elektroverktøyet påslått, kan det lett føre til ulykker.
- **Fjern eventuelle justeringsnøkler før du slår på elektroverktøyet.** En nøkkel som sitter på en roterende del av elektroverktøyet, kan føre til personskade.
- **Ikke strekk deg for langt. Hold alltid føttene på bakken og en balansert stilling.** Dette gir deg bedre kontroll over elektroverktøyet i uventede situasjoner.
- **Bruk egnede klær. Bruk ikke løstsittende klær eller smykker. Hold hår og klær borte fra bevegelige deler.** Løstsittende klær, smykker eller langt hår kan sette seg fast i bevegelige deler.
- **Hvis apparatet er forsynt med tilkobling for støvsuger eller oppsamler, må du forsikre deg om at disse er riktig tilkoblet og brukes på riktig måte.** Bruk av støvoppsamler kan redusere faren for støvrelaterte skader.
- **Selv om du har lang erfaring med bruk av elektroverktøy, må du ikke bli uforsiktig eller ignorere sikkerhetsreglene.** En uforsiktig handling kan føre til alvorlig personskade i løpet av en brøkdell av et sekund.

Bruk og vedlikehold av elektroverktøy

- **Bruk ikke makt på elektroverktøyet. Bruk riktig elektroverktøy for arbeidet som skal utføres.** Riktig elektroverktøy gjør jobben på en bedre og sikrere måte i den hastigheten det er konstruert for.
- **Bruk ikke elektroverktøyet hvis bryteren ikke lar seg slå på og av.** Elektroverktøy som ikke kan kontrolleres med bryteren, er farlig, og må repareres.
- **Koble støpselet fra strømforsyningen og/eller batteripakken fra elektroverktøyet, hvis den er avtakbar, før du foretar justeringer, skifter tilbehør eller lagrer elektroverktøyet.** Slike forebyggende sikkerhetstiltak reduserer faren for at elektroverktøyet starter ved et uhell.
- **Elektroverktøy som ikke er i bruk, må oppbevares utilgjengelig for barn. La ikke elektroverktøyet brukes av personer som ikke er kjent med elektroverktøyet eller disse instruksjonene.** Elektroverktøy er farlige når de brukes av uerfarne brukere.

- **Vedlikehold elektroverktøy og tilbehør. Kontroller justeringen av bevegelige deler, samt at de ikke sitter fast. Kontroller at det ikke finnes ødelagte deler eller andre feil som kan påvirke bruken av elektroverktøyet. Hvis elektroverktøyet er skadet, må det repareres før bruk.** Mange ulykker forårsakes av dårlig vedlikeholdt elektroverktøy.
- **Hold skjæreverktøy skarpe og rene.** Riktig vedlikeholdte skjæreverktøy med skarpe skjærekanter har mindre fare for å sette seg fast, og er lettere å kontrollere.
- **Bruk elektroverktøyet, tilbehør og verktøybits osv. i henhold til disse instruksjonene, og i forhold til arbeidsforholdene og arbeidet som skal utføres.** Bruk av elektroverktøy til andre oppgaver enn dem de er laget for, kan føre til farlige situasjoner.
- **Hold håndtakene og gripeflatene tørre, rene og frie for olje og fett.** Glatte håndtak og gripeflater gjør trygg håndtering og kontroll av verktøyet i uventede situasjoner umulig.

Service

- **La en kvalifisert tekniker/reparatør utføre service, og gjøre eventuelle utskiftninger kun med identiske reservedeler.** Dette sikrer at elektroverktøyetets sikkerhet opprettholdes.

Generelle sikkerhetsinstruksjoner



ADVARSEL: Les de følgende advarselinstruksjonene før du bruker produktet.

- Dette produktet er et farlig verktøy hvis du ikke er forsiktig, eller hvis du bruker produktet på feil måte. Dette produktet kan føre til alvorlig personskade eller død for operatøren eller andre. Før du bruker dette produktet, må du ha lest og forstått innholdet i denne bruksanvisningen.
- Ta vare på alle advarsler og instruksjoner.
- Følg alle gjeldende lover og forskrifter.
- Operatøren og operatørens arbeidsgiver må kjenne til og forhindre risiko som bruk av produktet medfører.
- Ikke la en person bruke produktet med mindre de har lest og forstått innholdet i bruksanvisningen.
- Ikke bruk produktet med mindre du har fått opplæring før bruk. Pass på at alle brukerne får opplæring.
- Ikke la barn bruke produktet.
- Bare la godkjente personer bruke produktet.
- Brukeren er ansvarlig for ulykker som personer eller eiendeler utsettes for.
- Ikke bruk produktet dersom du er trett eller syk eller under påvirkning av alkohol, andre rusmidler eller medisiner.
- Vær alltid forsiktig, og bruk sunn fornuft.
- Dette produktet danner et elektromagnetisk felt når det er i bruk. Dette feltet kan under visse forhold

forstyrre aktive eller passive medisinske implantater. For å redusere faren for alvorlig eller livstruende personskade anbefaler vi at personer med medisinske implantater rådfører seg med legen sin og produsenten av det medisinske implantatet før de bruker dette produktet.

- Hold produktet rent. Sørg for at du kan lese skilt og merker.
- Ikke bruk produktet hvis det er defekt.
- Ikke modifier dette produktet.
- Ikke bruk produktet hvis det er fare for at andre personer har modifisert produktet.

Sikkerhetsinstruksjoner for drift



ADVARSEL: Les de følgende advarselinstruksjonene før du bruker produktet.

- Sørg for at du vet hvordan du stopper produktet raskt i en nødssituasjon.
- Operatøren må ha den nødvendige fysiske styrken til å kunne bruke produktet på en sikker måte.
- Bruk personlig verneutstyr. Se *Personlig verneutstyr på side 57*.
- Pass på at bare godkjente personer befinner seg i arbeidsområdet.
- Hold arbeidsområdet rent og pent.
- Sørg for at du står trygt og stabilt under bruk.
- Kontroller at det ikke er noen risiko for at du eller produktet kan falle fra høyde.
- Forsikre deg om at det ikke er fett eller olje på håndtaket.
- Ikke bruk produktet i områder der brann eller eksplosjoner kan forekomme.
- Produktet kan slynge ut gjenstander i høy hastighet. Kontroller at alle personer i arbeidsområdet brukes godkjent personlig verneutstyr. Fjern løse gjenstander fra arbeidsområdet.
- Før du går vekk fra produktet, må du stoppe det og koble fra strømkilden.
- Kontroller at spenningen på strømuttaket samsvarer med den som er angitt på typeskiltet på produktet.
- Pass på at klær, langt hår og smykker ikke hekter seg fast i bevegelige deler.
- Ikke sitt på produktet.
- Ikke slå på produktet.
- Pass på at du eller andre personer ikke kan sette dere fast i og falle på kabler, slanger og aksler i arbeidsområdet.
- Før du bruker produktet, må du sjekke om det finnes skjulte ledninger, elektriske kabler eller andre strømkilder på arbeidsområdet. Ikke bruk produktet med mindre du vet at det er på et trygt arbeidsområde.

Vibrasjonssikkerhet



ADVARSEL: Les de følgende advarelinstruksjonene før du bruker produktet.

- Ved bruk av produktet går vibrasjoner fra produktet til brukeren. Regelmessig og hyppig bruk av produktet kan føre til skader og øke skadeomfanget for brukeren. Skader kan oppstå i fingre, hender, håndledd, armer, skuldre og/eller nerver og blodforsyning eller andre kroppsdelene. Skadene kan være forbigående og/eller permanente, og kan gradvis bli verre i løpet av uker, måneder eller år. Mulige skader omfatter skade på blodomløpsystemet, nervesystemet, leddene og andre kroppsstrukturer.
- Det kan oppstå symptomer ved bruk av produktet, men også ellers. Hvis du har symptomer og fortsetter å bruke produktet, kan symptomene forverres eller bli permanente. Hvis følgende symptomer eller andre symptomer oppstår, må du kontakte lege:
 - nummenhet, tap av følelse, kribling, prikking, smerte, forbrenning, banking, stivhet, klossethet, tap av styrke, endringer i hudfarge eller tilstand.
- Symptomer kan forverres i lave temperaturer. Bruk varme klær og hold hendene varme og tørre når du bruker produktet i kalde omgivelser.
- Utfør vedlikehold på, og bruk produktet som angitt i brukerhåndboken, for å opprettholde korrekt vibrasjonsnivå.
- Produktet har et avbryringssystem som reduserer vibrasjonene fra håndtakene til brukeren. La produktet gjøre arbeidet. Ikke skyv produktet fremover med makt. Hold produktet lett på håndtakene, men sørg for at du kontrollerer produktet og bruker det sikkert. Ikke skyv håndtakene inn i endestopperne mer enn nødvendig.
- Hold hendene bare på håndtaket eller håndtakene. Hold alle andre kroppsdelene unna produktet.
- Stopp produktet umiddelbart hvis det oppstår sterke vibrasjoner. Ikke gjenoppta bruken før årsaken til de økte vibrasjonene er fjernet.

Støvsikkerhet



ADVARSEL: Les de følgende advarelinstruksjonene før du bruker produktet.

- Bruk av produktet kan forårsake støv i luften. Støv kan forårsake alvorlig skade og permanente helseproblemer. Silisiumstøv reguleres som skadelig av flere myndigheter. Dette er eksempler på slike helseproblemer:
 - De livstruende lungesykdommene kronisk bronkitt, silikose og lungefibrose
 - Kreft

- Fødselsskader
- Hudbetennelse
- Bruk riktig utstyr for å redusere mengden støv og gass i luften og for å redusere støvmengden på arbeidsutstyr, overflater, klær og kroppsdelene. Eksempler på kontroller er oppsamlingsystemer for støv og vannspray for å binde opp støv. Reduser støv ved kilden der det er mulig. Kontroller at utstyret er riktig installert og brukt, og at regelmessig vedlikehold er utført.
- Bruk godkjent åndedrettsvern. Sørg for at åndedrettsvernet takler farlige materialer i arbeidsområdet.
- Kontroller at luftstrømmen er tilstrekkelig for arbeidsområdet.
- Hvis det er mulig, peker du avgassene fra produktet dit det ikke kan føre til støv i luften.

Sikkerhet for støv



ADVARSEL: Les de følgende advarelinstruksjonene før du bruker produktet.

- Høye støynivåer og langvarig støyeksposering kan føre til støypåført hørselstap.
- Hvis du skal holde støynivået lavest mulig, må du utføre vedlikehold på og betjene produktet som angitt i brukerhåndboken.
- Bruk alltid godkjent hørselsvern når du bruker produktet.
- Lytt etter varselsignaler og stemmer når du bruker hørselsvern. Fjern hørselsvernet når produktet er stoppet, med mindre det er nødvendig med hørselsvern grunnet støynivået i arbeidsområdet.

Personlig verneutstyr



ADVARSEL: Les de følgende advarelinstruksjonene før du bruker produktet.

- Benytt alltid godkjent verneutstyr når du bruker produktet. Verneutstyr kan aldri fullstendig forhindre skade, men det reduserer skadeomfanget hvis ulykken inntreffer. Spør forhandleren din om hjelp til å velge riktig personlig verneutstyr.
- Kontroller regelmessig tilstanden til det personlige verneutstyret.
- Bruk godkjent vernehjelm.
- Bruk godkjent hørselsvern.
- Bruk godkjent åndedrettsvern.
- Bruk godkjent øyevern med sidebeskyttelse.
- Bruk vernehansker.
- Bruk støvler med ståltupp og sklisikker såle.
- Bruk bare godkjente arbeidsklær eller tilsvarende tettsittende klær som har lange ermer og lange ben.

Sikkerhetsinstruksjoner for vedlikehold



ADVARSEL: Les de følgende advarelinstruksjonene før du bruker produktet.

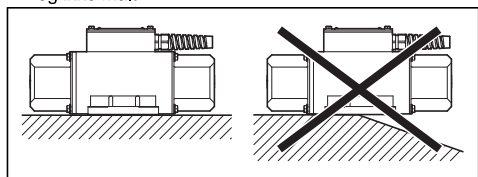
- Hvis vedlikeholdet ikke utføres riktig og regelmessig, øker faren for personskade og skade på produktet.
- Bruk personlig verneutstyr. Se *Personlig verneutstyr på side 57*.
- Rengjør produktet for å fjerne farlig materiale før du utfører vedlikeholdet.
- Koble produktet fra strømkilden før du utfører vedlikeholdet.
- Ikke foreta endringer av produktet. Modifikasjoner som ikke er godkjent av produsenten, kan føre til alvorlig personskade eller dødsfall.

- Bruk alltid originalt tilbehør og originale reservedeler. Tilbehør og reservedeler som ikke er godkjent av produsenten, kan føre til alvorlig personskade eller dødsfall.
- Skift ut alle skadde, slitte eller ødelagte deler.
- Bare utfør vedlikehold som beskrevet i denne bruksanvisningen. La et godkjent serviceverksted utføre all annen service.
- Dersom det er nødvendig å bytte ut strømledningen, skal det av sikkerhetshensyn utføres av produsenten eller salgsrepresentanten.
- Etter vedlikehold må du kontrollere vibrasjonsnivået i produktet. Hvis det ikke er riktig, kontakter du et godkjent serviceverksted.
- La et godkjent serviceverksted utføre service på produktet regelmessig.

Installasjon

Slik fester du produktet til betongformen

1. Kontroller at overflaten på betongformen er flat, ren og ikke malt.



2. Sørg for at betongformen er stiv. Hvis betongformen ikke er stiv, må den forsterkes med en sveiset plate.
3. Fest produktet til betongformen eller til den sveisede platen med bolter eller braketter. Se *Slik fester du produktet med bolter på side 58* og *Slik fester du produktet med braketter på side 58*.

Slik fester du produktet med bolter

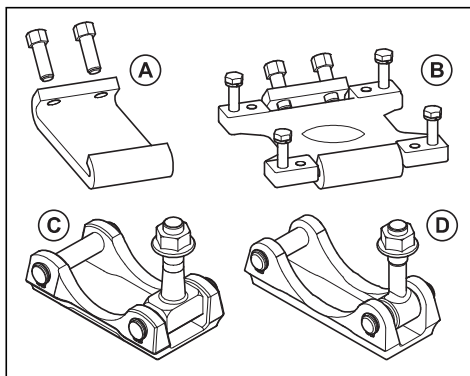
1. Fest produktet direkte til betongformen eller til monteringsplaten som er sveiset fast på betongformen. Trekk til boltene med riktig tiltrekkingsmoment. Se *Tiltrekkingsmoment på side 69*.



OBS: Kontroller at boltene er låseskruer og laget av høybestandig stål. Boltene må være av styrkeklasse 8,8 eller 10,9.

2. Kontroller tiltrekkingsmomentet etter de første 30 minuttene med bruk, og deretter etter hver 100. driftstime.

Slik fester du produktet med braketter



Fastsuringsbrakett	Ordrenr.	Normal frekvens (3000 o/min 50 Hz og 3600 o/min 60 Hz)
A	594367701	ER 305. Braketten må sveises fast til strukturen.
B	597267501	ER 405 og ER 505. Brakettsettet inkluderer brakett (A), en monteringsplate og et sett med bolter. Braketten må sveises fast til strukturen. Fest monteringsplaten til braketten. Fest produktet til monteringsplaten.

Fastsuringsbrakett	Ordrenr.	Høy frekvens (5400 o/min 60 Hz og 6000 o/min 50 Hz)
C	597157201	ER 207B. Braketten må sveises fast til strukturen.

Fastsuringsbrakett	Ordrenr.	Høy frekvens (5400 o/min 60 Hz og 6000 o/min 50 Hz)
D	597157101	ER 407B og ER 507B. Braketten må sveises fast til strukturen.

Drift

Innledning



ADVARSEL: Les og forstå kapittelet om sikkerhet før du bruker produktet.

Dette må du gjøre før du bruker produktet

- Les nøye gjennom bruksanvisningen, og sørg for at du har forstått instruksjonene.
- Utfør daglig ettersyn. Se *Vedlikeholdsskjema på side 62.*

Sentrifugalkraft ER 105

Sentrifugalkraften kan ikke justeres for ER 105.

Type, 3000 o/min, 50 Hz.	Sentrifugalkraft, N
ER 105	500

Type, 3600 o/min, 60 Hz.	Sentrifugalkraft, lbs
ER 105	118

Slik justerer du sentrifugalkraften ER 205

1. Fjern boltene og skivene som holder endedekslene. Se *Slik demonterer du produktet på side 63.*
2. Fjern endedekslene.
3. Fjern boltene og skivene fra hver ende av rotoren.
4. Fjern eksentervektene fra akselen, og vri dem 180° for å justere sentrifugalkraften. Se *Eksentervektjustering for ER 205, 50 Hz. på side 59* og *Eksentervektjustering for ER 205, 60 Hz. på side 59.*

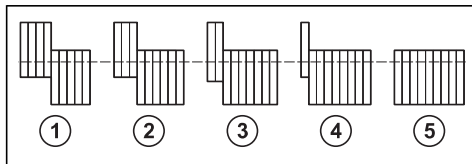


OBS: Utfør justeringene på hver ende av rotoren.

Merk: Posisjonene til eksentervektene er også oppført på innsiden av eksentervektdekslene. Fabrikkposisjonen for produktene er satt til posisjon 4.

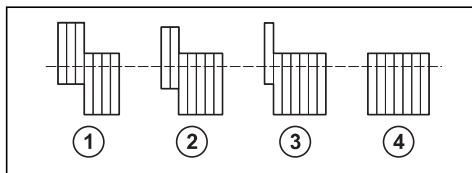
5. Monter produktet. Se *Slik monterer du produktet på side 63.*

Eksentervektjustering for ER 205, 50 Hz.



Type, 3000 o/min.	Sentrifugalkraft, N				
ER 205	155	470	780	1100	1400
Stilling	1	2	3	4	5

Eksentervektjustering for ER 205, 60 Hz.



Type, 3600 o/min.	Sentrifugalkraft, lbs			
ER 205	48	144	240	336
Stilling	1	2	3	4

Slik justerer du sentrifugalkraften ER 305, ER 405 og ER 505

1. Fjern boltene og skivene som holder endedekslene. Se *Slik demonterer du produktet på side 63.*
2. Fjern endedekslene.
3. Fjern boltene og skivene fra hver ende av rotoren.

- Fjern eksentervektene fra akselen, og vri dem 180° for å justere sentrifugalkraften. Se *Eksentervektjustering for ER 305, ER 405 og ER 505, 50 Hz. på side 60* og *Eksentervektjustering for ER 305, ER 405 og ER 505, 60 Hz. på side 60*.

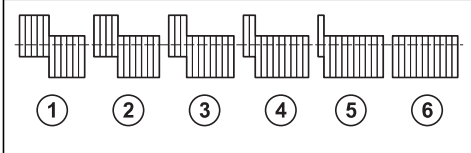


OBS: Utfør justeringene på hver ende av rotoren.

Merk: Posisjonene til eksentervektene er også oppført på innsiden av eksentervektdekslene. Fabrikkposisjonene for produktene er satt til posisjon 4.

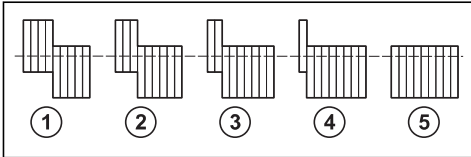
- Monter produktet. Se *Slik monterer du produktet på side 63*.

Eksentervektjustering for ER 305, ER 405 og ER 505, 50 Hz.



Type, 3000 o/min.	Sentrifugalkraft, N					
ER 305	300	840	1380	1920	2460	3000
ER 405	540	1630	2730	3820	4910	6000
ER 505	700	2040	3380	4720	6060	7400
Stilling	1	2	3	4	5	6

Eksentervektjustering for ER 305, ER 405 og ER 505, 60 Hz.



Type, 3600 o/min.	Sentrifugalkraft, lbs				
ER 405	170	505	840	1175	1510
Stilling	1	2	3	4	5

Slik justerer du sentrifugalkraften ER 605 og ER 705

- Fjern boltene og skivene som holder endedekslene. Se *Slik demonterer du produktet på side 63*.

- Fjern endedekslene.
- Fjern boltene og skivene fra hver ende av rotoren.
- Løsne boltene som fester den mobile eksentervekten til den festede eksentervekten. Flytt den mobile eksentervekten for å justere sentrifugalkraften, og trekk til boltene. Se *Eksentervektjustering for ER 605 og ER 705, 50 Hz. på side 60* og *Eksentervektjustering for ER 605 og ER 705, 60 Hz. på side 60*.

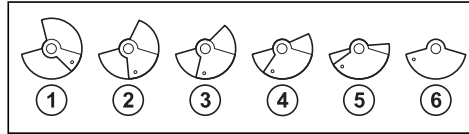


OBS: Utfør justeringene på hver ende av rotoren.

Merk: Posisjonene til eksentervektene er også oppført på innsiden av eksentervektdekslene. Fabrikkposisjonen for produktene er satt til posisjon 4.

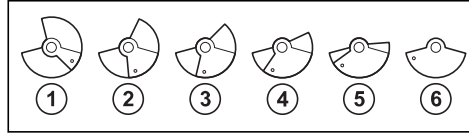
- Monter produktet. Se *Slik monterer du produktet på side 63*.

Eksentervektjustering for ER 605 og ER 705, 50 Hz.



Type, 3000 o/min.	Sentrifugalkraft, N					
ER 605	4500	6000	7500	9000	10500	12000
ER 705	6000	8000	10 000	12000	14000	16000
Stilling	1	2	3	4	5	6

Eksentervektjustering for ER 605 og ER 705, 60 Hz.



Type, 3600 o/min.	Sentrifugalkraft, lbs					
ER 605	1012	1350	1687	2025	2362	2700

Type, 3600 o/min.	Sentrifugalkraft, lbs					
ER 705	1435	1913	2391	2869	3347	3825
Stilling	1	2	3	4	5	6

Slik justerer du sentrifugalkraften ER 207B, ER 407B og ER 507B

- Fjern boltene og skivene som holder endedekslene. Se *Slik demonterer du produktet på side 63*.
- Fjern endedekslene.
- Fjern boltene og skivene fra hver ende av rotoren.
- Fjern eksentervektene fra akselen, og vri dem 180° for å justere sentrifugalkraften. Se *Eksentervektjustering for ER 207B, ER 407B og ER 507B, 200 Hz. på side 61* og *Eksentervektjustering for ER 207B, ER 407B og ER 507B, 180 Hz. på side 61*.

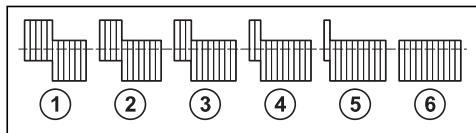


OBS: Utfør justeringene på hver ende av rotoren.

Merk: Posisjonene til eksentervektene er også oppført på innsiden av eksentervektdekslene. Fabrikkposisjonen for produktene er satt til posisjon 4.

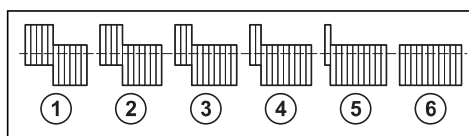
- Monter produktet. Se *Slik monterer du produktet på side 63*.

Eksentervektjustering for ER 207B, ER 407B og ER 507B, 200 Hz.



Type, 6000 o/min.	Sentrifugalkraft, N					
ER 207B	700	2040	3380	4720	6050	7400
ER 407B	1000	3000	5000	7000	9000	11 000
ER 507B	1460	4380	7300	10220	13080	16000
Stilling	1	2	3	4	5	6

Eksentervektjustering for ER 207B, ER 407B og ER 507B, 180 Hz.



Type, 5400 o/min.	Sentrifugalkraft, lbs					
ER 207B	120	365	610	855	1100	1345
ER 407B	180	540	540	1260	1620	1980
ER 507B	270	810	1350	1890	2430	2970
Stilling	1	2	3	4	5	6

Slik reverserer du vibrasjonen

- Endre plasseringen av faseledningene i strømforsyningskabelen. Se *Koblingsskjemaer på side 71*.

Merk: En tabell over riktige tilkoblinger finnes i koplingsboksen.

Slik utfører du en funksjonskontroll før bruk

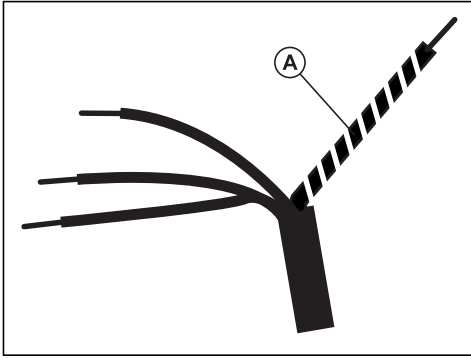
- Monter produktet. Se *Slik monterer du produktet på side 63*.
- Pass på at produktet er riktig montert. Kontroller at rotorakselen roterer fritt og ikke er løs.
- Kontroller motorens isolasjon mot jord. Bruk et multimeter ved 2,2 kV i 5 sekunder.
- Kontroller at produktet er koblet til riktig spenning. Se *Tekniske data på side 67*.
- Kontroller med et multimeter at strømmen ikke er høyere enn verdiene på typeskiltet.

Slik fester du produktet til en strømkilde



ADVARSEL: Bruk godkjente stikkontakter og skjøteledninger med godkjente støpsler.

1. Koble produktet til strømforsyningen med en ledning av typen HO7RN-F med en gul og grønn jordkabel (A). Kontroller at det ikke er noen spenning eller friksjon.



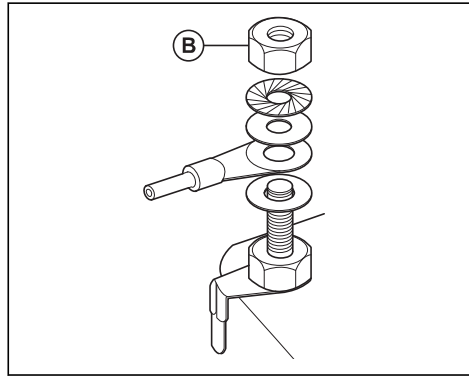
Merk: ER 207B, ER 407B og ER 507B har en tilkoblingskabel på 0,6 m / 1,9 fot koblet til et støpsel. Kabelen er av typen A07RNF 3 x 2,5 mm.².



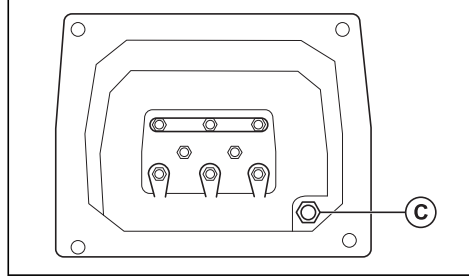
ADVARSEL: Sørg for at tilkoblingen til pinnene i koblingsboksen samsvarer med instruksjonene for elektrisk tilkobling på etiketten.

2. Kontroller at dimensjonen på tilkoblingskabelen samsvarer med verdien som er angitt på merkeplaten. Hold tilkoblingskabelen kort. Lange kabler kan føre til spenningsfall.

3. Sett skivene i riktig posisjon. Trekk til mutrene (B) på koblingspinnene med riktig moment. Se *Tiltrekingsmoment på side 69.*



4. Koble jordingskabelen til kontakten (C) i koblingsboksen med en korrosjonsbestandig skrue.



5. Monter dekselet på koblingsboksen tett.

Vedlikehold

Innledning



ADVARSEL: Les og forstå kapittelet om sikkerhet før du utfører vedlikehold på produktet.

Vedlikeholdsskjema

Vedlikehold	Før bruk, hver 10.t	Hver andre uke, 75t	Hver fjerde uke, 100t
Rengjør produktet.	X		
Smør lagrene.	Se <i>Smøring av lager på side 69.</i>		
Kontroller lagrene. Skift lagrene hvis de er slitt eller skadet.		X	
Skift ut lagrene.			X

Slik rengjør du produktet



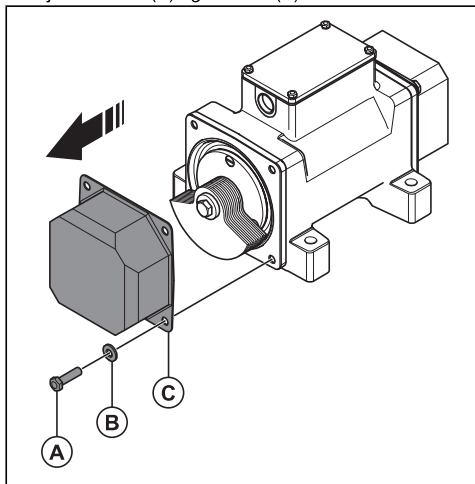
OBS: Produktet må ikke rengjøres med høytrykksspyler.

- Bruk rennende vann fra en slange til å rengjøre produktet.
- Fjern betong fra overflaten på produktet etter hver bruk før betongen herder.

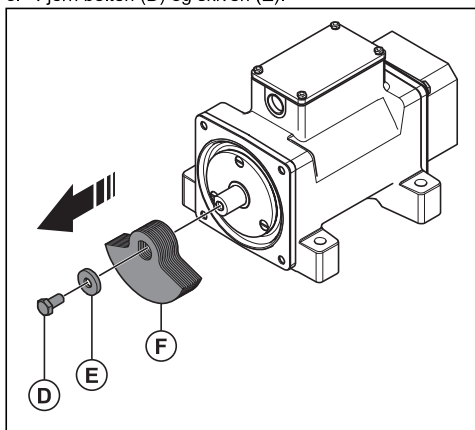
Slik demonterer du produktet

Merk: Denne instruksjonen er en generell prosedyre. Fremgangsmåten er litt annerledes mellom produktene.

1. Fjern boltene (A) og skivene (B).



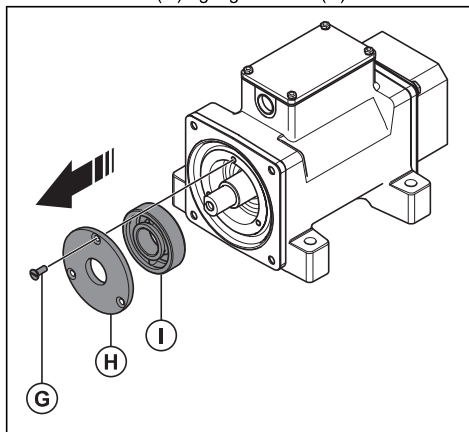
2. Fjern endedeckslet (C).
3. Fjern boltene (D) og skivene (E).



4. Fjern eksentervektene (F).

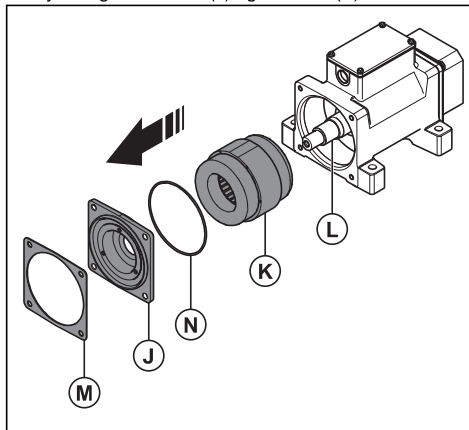
Merk: Noter deg posisjonene til eksentervektene.

5. Ta ut skruene (G) og lagerdekslet (H).



6. Fjern lageret (I).

7. Fjern lagerbraketten (J) og statoren (K).



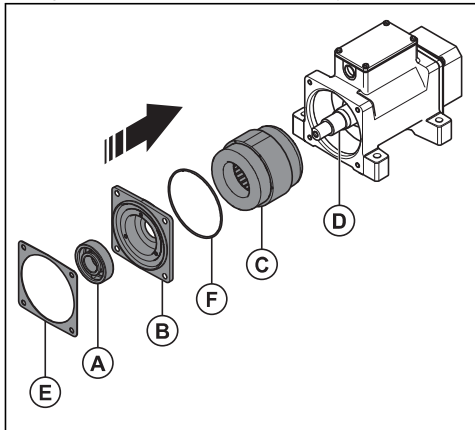
OBS: Kontroller at viklingene i rotoren (L) ikke er skadet. Kontroller at tetningen (M) og O-ringen (N) ikke er skadet.

Slik monterer du produktet

Merk: Denne instruksjonen er en generell prosedyre. Fremgangsmåten er litt annerledes mellom produktene.

1. Rengjør lageret med drivstoff, og fyll det med angitt type og mengde fett. Se *Smøring av lager på side 69*.

2. Skyv lageret (A) inn i lagerbraketten (B) med en lagerpresse eller en hammer med mykt hode.

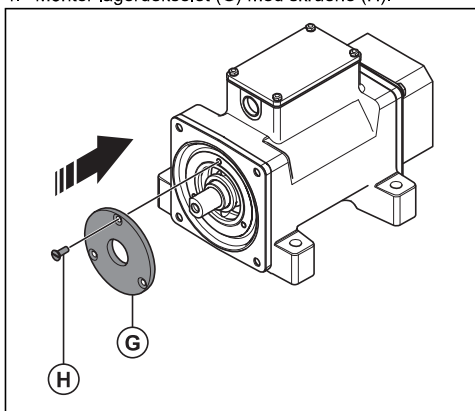


3. Sett statoren (C) inn i lagerbraketten. Sett statoren og lagerbraketten inn i huset.

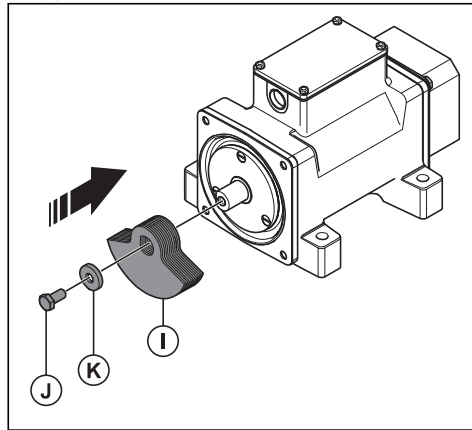


OBS: Kontroller at viklingene i rotoren (D) ikke er skadet. Kontroller at tetningen (E) og O-ringen (F) ikke er skadet.

4. Monter lagerdekslet (G) med skruene (H).

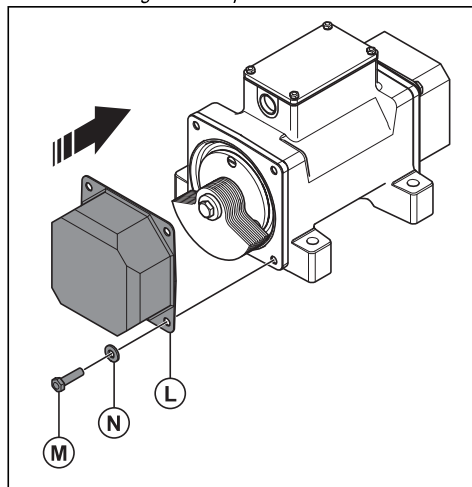


5. Monter eksentervektene (I) med boltene (J) og skiven (K).



Merk: Bruk merknaden du laget for å sette eksentervektene i riktig posisjon. Se *Slik demonterer du produktet på side 63*.

6. Monter endedekselet (L) med boltene (M) og skivene (N). Trekk til boltene med riktig tiltrekingsmoment. Se *Tiltrekingsmoment på side 69*.



Feilsøking

Problem	Årsak	Inspeksjon	Løsning
Produktet starter ikke.	Strømledningen eller støpselet er defekt.	Ikke tilgjengelig	Skift strømledningen eller støpselet.
	Den elektriske tilkoblingen i koblingsboksen er ikke riktig.	Kontroller den elektriske tilkoblingen i koblingsboksen.	Endre tilkoblingen.
	Produktet fungerer på to faser, ikke tre.	Kontroller motstanden i de tre fasene av statoren.	Skift skadede deler.
	Jordfeilbryteren slår ut.	Kontroller motstanden til statoren og jordisolasjonen til produktet.	Skift skadede deler.
	Produktet er ødelagt.	Undersøk om det er mekanisk friksjon eller blokkering i produktet.	Skift skadede deler.
Overbelastningsbryteren for motoren utløses.	Typen eller justeringen av overbelastningsbryteren for motoren er ikke riktig.	Undersøk informasjonen på typeskiltet på produktet. Kontroller at overbelastningsbryteren for motoren er av riktig type.	Skift overbelastningsbryteren for motoren.
	Spenningen er ikke riktig.	Undersøk spenningen for strømforsyningen.	Juster spenningen for strømforsyningen.
	Det er ikke nok strøm til strømforsyningen eller frekvensomformereren.	Ikke tilgjengelig	Sørg for at det er nok strøm til strømkilden og til frekvensomformereren.
	Produktet bruker for mye strøm.	Undersøk om betongformen ikke er tilstrekkelig stiv.	Forsterk strukturen til betongformen.
		Undersøk om betongformen beveger seg.	Endre dimensjonene på betongformen.
		Undersøk om det er for mye fett i rullelagrene.	Legg riktig mengde fett i rullelagrene.
		Kontroller om lagrene er ødelagte.	Skift ut lagrene.
Produktet fungerer med for lav hastighet.	Tilkoblingen er ikke riktig.	Ikke tilgjengelig	Tilkoblingen må være justert til spenningen.
	Frekvensen er ikke riktig.	Ikke tilgjengelig	Koble høyfrekvensproduktet til en frekvensomformer.
			Koble produktet med lavere frekvens til riktig strømkilde med riktig frekvens.
	For mye friksjon i lagrene.	Undersøk om det er for mye fett i rullelagrene.	Legg riktig mengde fett i rullelagrene.
		Kontroller om lagrene er ødelagte.	Skift ut lagrene.
Støynivået er for høyt.	Lagrene er ødelagte.	Ikke tilgjengelig	Skift ut lagrene.

Problem	Årsak	Inspeksjon	Løsning
Betongvibrasjonene er ikke konstante.	Sentrifugalkraften er for lav.	Ikke tilgjengelig	Juster sentrifugalkraften.
	Produktet er ikke riktig festet.	Ikke tilgjengelig	Fest brakettene riktig på betongformen. Fest produktet med riktige bolter til brakettene.
	Antallet produkter som brukes, er ikke tilstrekkelig.	Ikke tilgjengelig	Legg til produkter der vibrasjon mangler.
	Det riktige produktet brukes ikke.	Ikke tilgjengelig	Fest høyfrekvente produkter til en vertikal betongform. Fest lavfrekvente produkter til en horisontal betongform.
Strømmen er for høy.	Arbeidstemperaturen er for lav.	Ikke tilgjengelig	Reduser sentrifugalkraften til temperaturen øker.
	Det er interferens mellom produkter.	Ikke tilgjengelig	Juster produktenes posisjoner.
	Produktet er ikke riktig festet.	Ikke tilgjengelig	Fest brakettene riktig på betongformen.
			Fest produktet med riktige bolter til brakettene.
	Sentrifugalkraften er for høy.	Ikke tilgjengelig	Juster sentrifugalkraften.
	Produktet er for lite for arbeidet.	Ikke tilgjengelig	Erstatt produktet.

Transport, oppbevaring og avhending

Transport

Plasser produktet på en pall, og bruk en gaffeltruck til å flytte det.

Oppbevaring

- Rengjør produktet før oppbevaring.
- Oppbevar produktet på et tørt og frostfritt sted.
- Oppbevar produktet på et låst sted for å hindre tilgang for barn eller personer som ikke er godkjent.

Kassering av produktet

- Følg lokale gjenvinningsbestemmelser og gjeldende regelverk.
- Når produktet ikke lenger er i bruk, kan du sende det til forhandleren eller kaste det ved et returpunkt.

Tekniske data

Tekniske data ER 105, ER 205, ER 305, ER 405, ER 505, ER 605, ER 705

Type	ER 105	ER 205	ER 305	ER 405	ER 505	ER 605	ER 705
Frekvens, o/min	3000						
Standardspenning, V	240/400						
Faser	3						
Frekvens, Hz	50						
Inngangseffekt, W	40	90	220	550	750	1150	1500
Strøm, A	0,16/0,09	0,30/0,18	0,68/0,39	1,80/1,09	2,30/1,33	3,30/1,90	4,20/2,50

Type	ER 105	ER 205	ER 305	ER 405	ER 505	ER 605	ER 705
Frekvens, o/min	3600						
Standardspenning, V	230/460 eller 220/380						
Faser	3						
Frekvens, Hz	60						
Inngangseffekt, W	40	90	220	550	750	1150	1500
Strøm, A	0,16/0,08 eller 0,16/0,06	0,30/0,15 eller 0,30/0,12	0,60/0,30 eller 0,60/0,24	1,76/0,88 eller 1,76/0,70	2,00/1,00 eller 2,00/0,85	3,16/1,58 eller 3,16/1,26	4,16/2,08 eller 4,16/1,70

Type	ER 105	ER 205	ER 305	ER 405	ER 505	ER 605	ER 705
Vekt, kg/pund	2,70/5,90	4,30/9,50	11,00/24,20	20,00/44,10	22,00/48,50	44,60/98,30	46,80/103,20
Festebolter	2 × M10	2 × M10	4 × M12	4 × M12	4 × M12	4 × M16	4 × M16
Støyutslipp							
Lydtrykknivå L _p ved brukerens øre, dB(A) ⁵	55,0	56,0	57,0	57,0	57,5	61,0	63,0

⁵ Støynivå målt i luft ved 1 m fra produktet i samsvar med EN ISO 6081. Usikkerhet: ± 3 dB

Tekniske data ER 207B, ER 407B, ER 507B

Type	ER 207B	ER 407B	ER 507B
Frekvens, o/min	6000		
Standardspenning, V	42		
Faser	3		
Frekvens, Hz	200		
Inngangseffekt, W	680	1000	1500
Strøm, A	12,50	16,50	23,50

Type	ER 207B	ER 407B	ER 507B
Frekvens, o/min	5400		
Standardspenning, V	42		
Faser	3		
Frekvens, Hz	180		
Inngangseffekt, W	705	1000	1500
Strøm, A	13,00	15,80	23,50

Type	ER 207B	ER 407B	ER 507B
Vekt, kg/pund	10,50/23,15	15,50/34,18	23,20/51,16
Støyutslipp			
Lydtryknivå L_p ved brukers øre, dB(A) ⁶	91,3	95,6	97,6

Erklæring om støy og vibrasjoner

De oppgitte verdiene er innhentet ved laboratorietesting i samsvar med de nevnte direktivene eller standardene og er egnet for sammenligning med de oppgitte verdiene for andre produkter er testet i samsvar med de samme direktivene eller standardene. Disse oppgitte verdiene er ikke egnet for bruk i risikovurderinger, og verdiene målt på individuelle arbeidsplasser kan være høyere. De faktiske eksponeringsverdiene og den faktiske risikoen som en enkeltbruker opplever, er unike og avhenger av måten brukeren jobber på, hvilket materiale produktet brukes med, så vel som av eksponeringstiden, den fysiske tilstanden til brukeren og tilstanden til produktet.

⁶ Støynivå målt i luft ved 1 m fra produktet i samsvar med EN ISO 6081. Usikkerhet: ± 3 dB

Smøring av lager

Type	ER 105 , ER 205	ER 405 , ER 505	ER 305 , ER 207B	ER 605 , ER 705	ER 407B	ER 507B
Lagertype	6201.ZZ.QE6	6305.ZZ	6306	6408	NJ2304	NJ2306
SKF-suffiks	Ikke tilgjengelig	C3	C3	C3	ECP.C3	ECP.C3
FAG-suffiks	Ikke tilgjengelig	C3	C3	C3	Ikke tilgjengelig	Ikke tilgjengelig
Mengde fett, g/lbs	Ikke tilgjengelig	Ikke tilgjengelig	10/0,02	25/0,05	2/0,004	3/0,006
Smøreintervall, arbeidstimer	Det er ikke nødvendig å smøre.	Det er ikke nødvendig å smøre.	2000	2000	2000	2000
Type fett	Ikke tilgjengelig	Ikke tilgjengelig	TRIBOL 3030/100 med T.G.O.A.-	TRIBOL 3030/100 med T.G.O.A.-	TRIBOL 3030/100 med T.G.O.A.-	TRIBOL 3030/100 med T.G.O.A.-

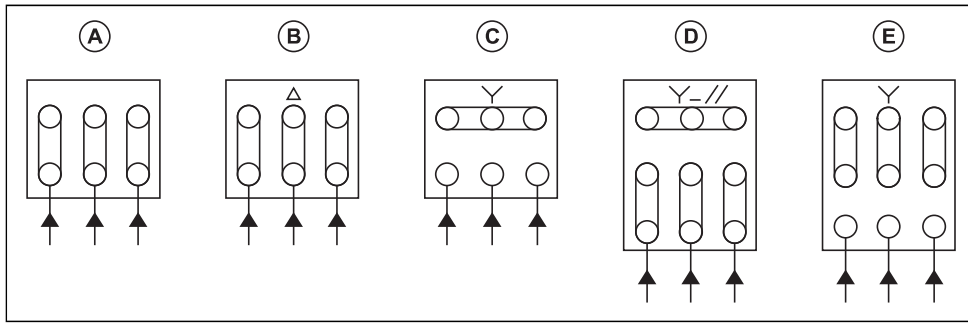
Tiltrekkingsmoment

Type	Tiltrekkingsmoment, Nm/ft lb	
	Låseskrue	Låsemutter for rekkeklemme
M4	3,92 / 2,9	1,17 / 0,87
M5	6,37 / 4,8	1,96 / 1,45
M6	9,80 / 7,0	2,94 / 2,17
M8	22,55 / 16,6	6,37 / 4,7
M10	47,07 / 34,7	Ikke tilgjengelig
M12	78,45 / 58,0	Ikke tilgjengelig
M14	127,48 / 94,00	Ikke tilgjengelig
M16	186,32 / 137,00	Ikke tilgjengelig
M18	264,77 / 195,00	Ikke tilgjengelig
M20	372,65 / 275,00	Ikke tilgjengelig
M22	549,17 / 411,00	Ikke tilgjengelig
M24	696,27 / 513,00	Ikke tilgjengelig
M27	980,65 / 720,00	Ikke tilgjengelig
M30	1274,86 / 940,00	Ikke tilgjengelig

Strømtilførsel

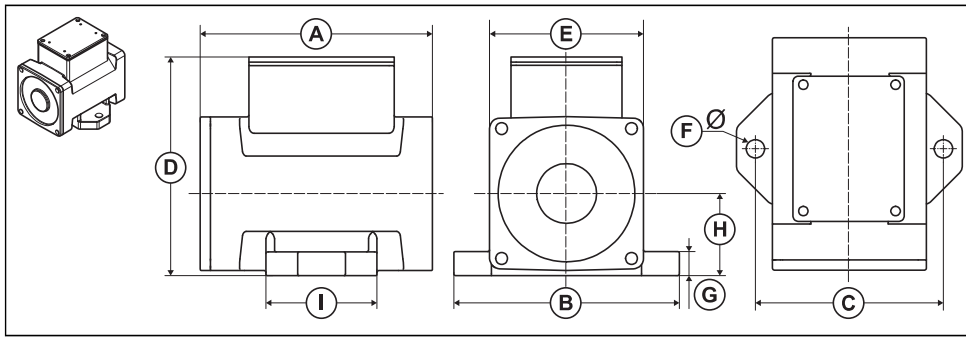
	3000 o/min, 50 Hz.	6000 o/min, 50 Hz.	3600 o/min, 60 Hz.	5400 o/min, 60 Hz.
Beskyttelsesindeks	IP 65			
Motorisolasjon, klasse/°C/°F	F/155/310			
Omgivelsestemperatur, °C/°F	-10 til +40/14 til 104			
Spenning	230–460 V–3–50 Hz.	42 til 48 V–3–200 Hz, tilførsel til frekvensomformer	230–460 V–3–60 Hz 220–380 V–3–60 Hz.	42 til 48 V–3–180 Hz, tilførsel til frekvensomformer
Spenningsnøyaktighet, %	± 5	Ikke tilgjengelig	± 5	Ikke tilgjengelig
Frekvensnøyaktighet, %	± 1	Ikke tilgjengelig	± 1	Ikke tilgjengelig

Koblingsskjemaer



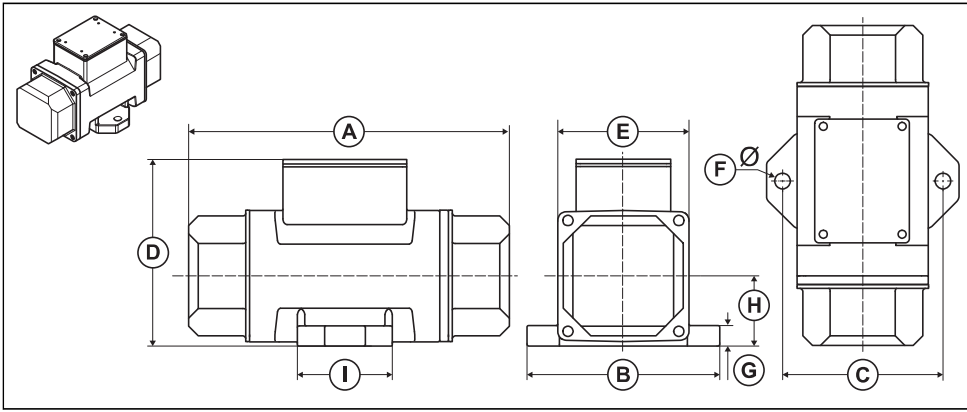
	Type	Spenning, V	Faser	Frekvens, Hz
A	2	500	3	50
A	2	600	3	60
B	0	230	3	50
B	1	220	3	60
B	6	240	3	50
B	7	230	3	60
B	8	280	3	60
C	0	400	3	50
C	1	380	3	60
C	6	415	3	50
C	7	400	3	60
C	8	480	3	60
D	3	220	3	60
D	4	230	3	60
E	3	440	3	60
E	4	460	3	60

Produktdimensjoner ER 105



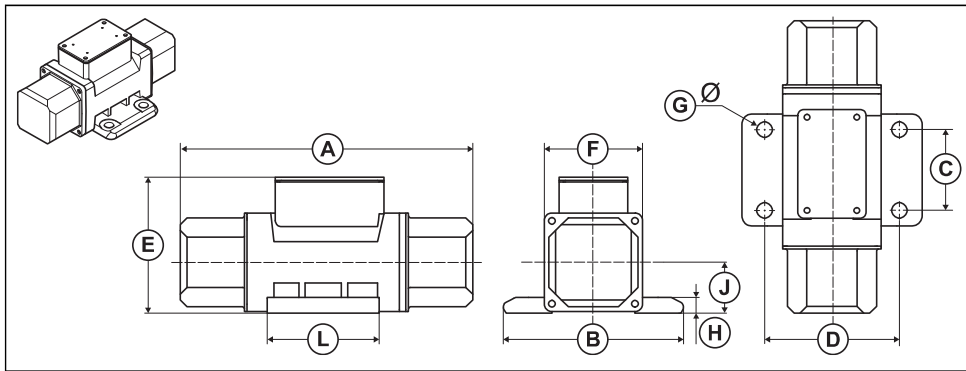
Type	ER 105
A, mm/tommer	141/5,5
B, mm/tommer	132/5,2
C, mm/tommer	110/4,3
D, mm/tommer	132/5,2
E, mm/tommer	90/3,5
F, mm/tommer	11/0,4
G, mm/tommer	14/0,5
H, mm/tommer	48/1,9
I, mm/tommer	65/2,5

Produktdimensjoner ER 205



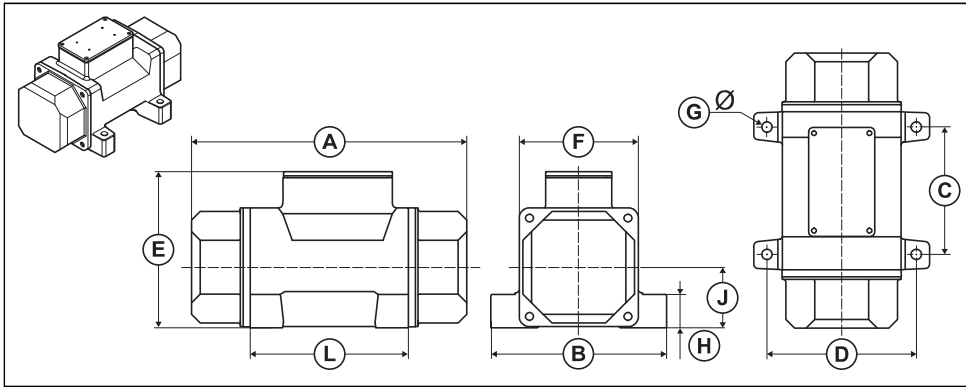
Type	ER 205
A, mm/tommer	216/8,5
B, mm/tommer	132/5,2
C, mm/tommer	110/4,3
D, mm/tommer	132/5,2
E, mm/tommer	90/3,5
F, mm/tommer	11/0,4
G, mm/tommer	14/0,5
H, mm/tommer	48/1,9
I, mm/tommer	65/2,5

Produktdimensjoner ER 305



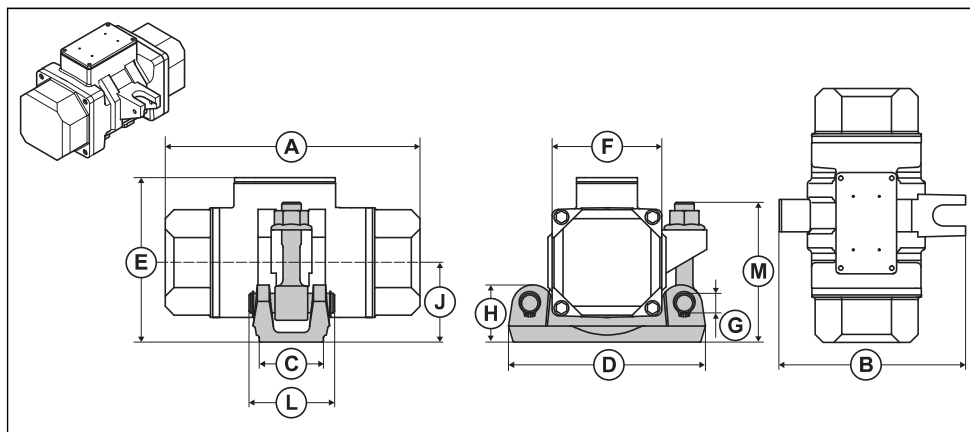
Type	ER 305
A, mm/tommer	285/11,2
B, mm/tommer	174/6,8
C, mm/tommer	78/3,0
D, mm/tommer	130/5,1
E, mm/tommer	135/5,3
F, mm/tommer	95/3,7
G, mm/tommer	15/0,6
H, mm/tommer	15/0,6
J, mm/tommer	49/1,9
L, mm/tommer	110/4,3

Produktdimensjoner ER 405, ER 505, ER 605, ER 705



Type	ER 405	ER 505	ER 605	ER 705
A, mm/tommer	312/12,2	312/12,2	369/14,5	369/14,5
B, mm/tommer	200/7,8	200/7,8	280/11,0	280/11,0
C, mm/tommer	145/5,7	145/5,7	150/5,9	150/5,9
D, mm/tommer	170/6,6	170/6,6	240/9,4	240/9,4
E, mm/tommer	179/7,0	179/7,0	235/9,25	235/9,25
F, mm/tommer	135/5,3	135/5,3	190/7,5	190/7,5
G, mm/tommer	14/0,5	14/0,5	18/0,7	18/0,7
H, mm/tommer	40/1,6	40/1,6	50/1,9	50/1,9
J, mm/tommer	69/2,7	69/2,7	97/3,8	97/3,8
L, mm/tommer	176/6,9	176/6,9	194/7,6	194/7,6

Produktdimensjoner ER 207B, ER 407B, ER 507B



Type	ER 207B	ER 407B	ER 507B
A, mm/tommer	285/11,2	274/10,8	312/12,3
B, mm/tommer	172/6,8	230/9,1	230/9,1
C, mm/tommer	85/3,3	80/3,1	80/3,1
D, mm/tommer	183/7,2	242/9,5	242/9,5
E, mm/tommer	166/6,5	195/7,7	210/8,3
F, mm/tommer	95/3,7	115/4,5	136/5,4
H, mm/tommer	50/2,0	73/2,9	73/2,9
J, mm/tommer	80/3,1	100/3,9	100/3,9
L, mm/tommer	106/4,2	116/4,6	116/4,6
M, mm/tommer	138/5,4	173/6,8	173/6,8

Service

Godkjent servicesenter

Gå til nettsiden www.husqvarnacp.com for å finne nærmeste Husqvarna Construction Products-godkjente servicesenter.

EF-samsvarserklæring

EF-samsvarserklæring

Vi, **Husqvarna AB**, SE-561 82 Huskvarna, Sverige, tlf.:
+46 36 146500, erklærer på eget ansvar at produktet:

Beskrivelse	Betongvibrator
Mærke	Husqvarna
Type/modell	ER 105, ER 205, ER 305, ER 405, ER 505, ER 605, ER 705, ER 207B, ER 407B, ER 507B
ID	Serienumre datert 2020 og senere

fullstendig overholder følgende EU-direktiver og -
forskrifter:

Direktiv/regulering	Beskrivelse
2006/42/EF	«angående maskiner»

og at følgende harmoniserte standarder og/eller tekniske
spesifikasjoner er anvendt:

EN 12649

Partille, 2021-03-26



Martin Huber

FoU-direktør, Betongoverflater og -gulv

Husqvarna AB, Bygg og anleggsdivisjon

Ansvarlig for teknisk dokumentasjon

Innehåll

Introduktion.....	78	Felsöknin.....	90
Säkerhet.....	79	Transport, förvaring och kassering.....	92
Installation.....	83	Tekniska data.....	93
Drift.....	84	Service.....	102
Underhåll.....	87	EG-försäkran om överensstämmelse.....	103

Introduktion

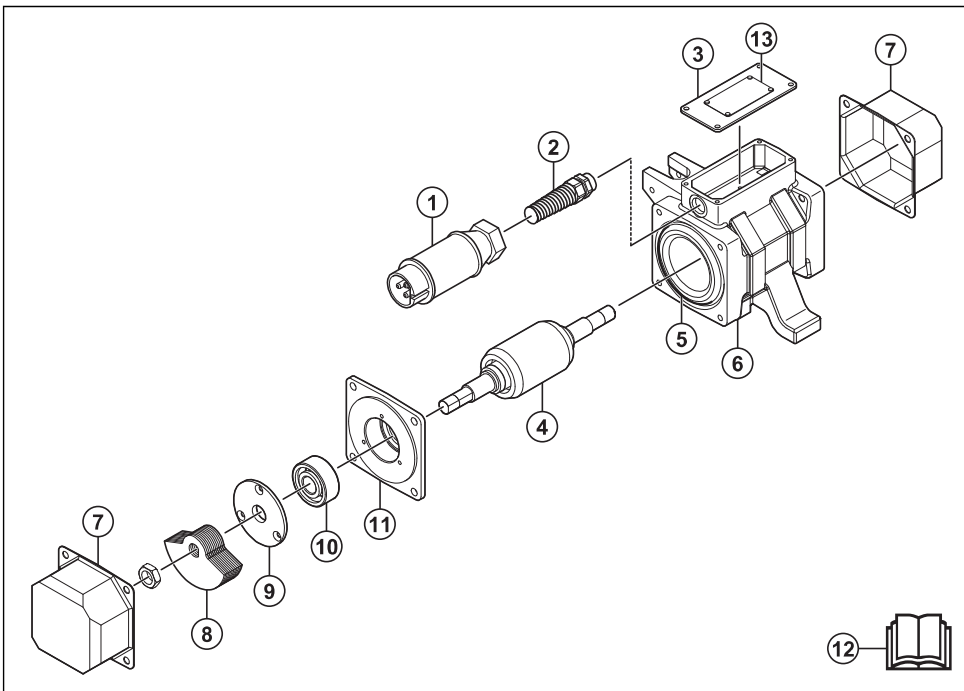
Produktbeskrivning

Produkten är en betongvibrator med inbyggd elektrisk drivenhet. Den används på utsidan av en betongform. Produkterna med normal frekvens drivs direkt från strömkällan. Produkterna med hög frekvens drivs via en frekvensomvandlare.

Avsedd användning

Produkten ska endast användas av professionella användare. Produkten avlägsnar luftbubblor från våt betong. Använd inte produkten till andra uppgifter.

Produktöversikt



- | | |
|----------------|-------------------|
| 1. Nätkontakt | 6. Hus |
| 2. Genomföring | 7. Ändkåpa |
| 3. Toppkåpa | 8. Excentervikter |
| 4. Rotor | 9. Lagerkåpa |
| 5. Stator | 10. Lager |

11. Lagerbäck
12. Bruksanvisning
13. Typskylt

Symboler på produkten



WARNING! Den här produkten kan vara farlig och kan orsaka allvarlig eller livshotande skada för användaren och andra. Var försiktig och använd produkten på rätt sätt.



Läs noggrant igenom bruksanvisningen och se till att du förstår innehållet innan du använder produkten.



Använd godkända skyddshandskar.



Använd hörselskydd.



Dubbelisolerad.



Produkten och dess förpackning är inte hushållsavfall.

IP44

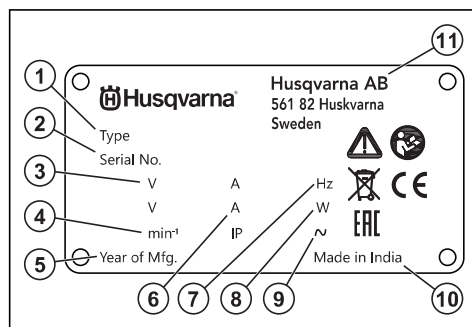
Skydd mot fasta föremål som är större än 1 mm och vatten som stänker från alla riktningar.



Denna produkt överensstämmer med gällande EG-direktiv.

Notera: Övriga på produkten angivna symboler/dekaler avser specifika krav för certifieringar på vissa marknader.

Typskylt



1. Produkttyp
2. Serienummer
3. Spänning, V
4. Motorvarvtal, r/min
5. Tillverkningsår
6. Strömstyrka, A
7. Frekvens, Hz
8. Märkeffekt, W
9. Fas
10. Tillverkningsland
11. Tillverkare

Produktansvar

Enligt lagstiftningen för produktansvar ansvarar vi inte för skador som vår produkt orsakar om:

- produkten repareras felaktigt
- produkten repareras med delar som inte kommer från tillverkaren eller inte har godkänts av tillverkaren
- produkten har ett tillbehör som inte kommer från tillverkaren eller inte har godkänts av tillverkaren
- produkten inte repareras vid ett godkänt servicecenter eller av en godkänd person.

Säkerhet

Säkerhetsdefinitioner

Varningar, försiktighetsåtgärder och anmärkningar används för att betona speciellt viktiga delar i bruksanvisningen.



WARNING: Används om det finns risk för skador eller dödsfall för användaren eller kringstående om anvisningarna i bruksanvisningen inte följs.



OBSERVERA: Används om det finns risk för skada på produkten, annat material eller det angränsande området om anvisningarna i bruksanvisningen inte följs.

Notera: Används för att ge mer information som är nödvändig i en viss situation.

Allmänna säkerhetsvarningar för elverktyg



VARNING: Gå igenom alla säkerhetsvarningar, instruktioner, illustrationer och specifikationer som medföljer det här elverktyget. Om du inte följer instruktionerna nedan kan det leda till elektriska stötar, brand och/eller allvarliga skador.

- **Spara alla varningar och instruktioner som referens.** I varningarna syftar termen "elverktyg" på ett verktyg som antingen är anslutet till nätspänningen (med sladd) eller drivs av batteri (sladdlöst).

Säkerhet i arbetsområdet

- **Arbetsområdet ska hållas välordnat och välbelyst.** I rörliga eller mörka arbetsområden händer det lätt olyckor.
- **Använd inte elverktyg i explosiva miljöer, t.ex. i närvaro av brandfarliga vätskor, gaser eller damm.** Gnistor från elverktyget kan antända damm eller ångor.
- **Håll barn och åskådare på avstånd när du använder elverktyg.** Om du blir distraherad kan du tappa kontrollen.

Elsäkerhet

- **Elverktygets stickkontakt måste passa i vägguttaget. Modifiera aldrig stickkontakten på något sätt. Använd inga adapterkontakter med jordade elverktyg.** Oförändrade stickkontakter och motsvarande vägguttag minskar riskerna för elektriska stötar.
- **Undvik kroppskontakt med jordade ytor, t.ex. rör, kylare, spisar och kylskåp.** Risken för elektriska stötar ökar om kroppen är jordad.
- **Utsätt inte elverktyg för regn eller väta.** Om vatten tränger in i elverktyget ökar risken för elektrisk stöt.
- **Använd inte sladden på fel sätt. Använd inte sladden för att bära eller dra elverktyget, eller för att koppla ur elverktyget från uttaget. Håll sladden borta från värme, olja, vassa kanter och rörliga delar.** Skadade eller trassliga sladdar ökar risken för elektriska stötar.
- **När du använder ett elverktyg utomhus ska du även använda en förlängningssladd för utomhusbruk.** Om du använder en sladd för utomhusbruk minskar risken för elektriska stötar.
- **Om det är oundvikligt att köra elverktyget i en fuktig miljö använder du en jordfelsbrytare (RCD).** Med jordfelsbrytare minskar risken för elektriska stötar.

Personligt skydd

- **Var på din vakt, var uppmärksam på vad du gör och använd sunt förnuft när du använder ett elverktyg. Använd inte elverktyg om du är trött, har druckit alkohol eller om du har tagit droger eller mediciner.**

Ett ögonblick av ouppmärksamhet när du använder ett elverktyg kan leda till allvarlig personskada.

- **Använd personlig skyddsutrustning. Bär alltid skyddsglasögon.** Lämplig skyddsutrustning som ansiktsmask, halkfria skyddsskor, hjälm eller hörselskydd minskar risken för personskador.
- **Förebygg att maskinen startar oavsiktligt. Se till att strömbrytaren är fränslagen innan du ansluter elverktyget till en strömkälla och/eller ett batteri och innan du tar upp eller bär verktyget.** Risken för olyckor är stor om du bär elverktyg med fingret på strömbrytaren eller tillför ström till elverktyg med strömbrytaren påslagen.
- **Ta bort eventuella justeringsnycklar eller skiftnycklar innan du slår på verktyget.** Nycklar som lämnas kvar i elverktygets rörliga delar kan orsaka personskada.
- **Sträck dig inte för långt. Ha alltid ett stadigt fotfäste och god balans.** Det ger dig större kontroll över elverktyget i oväntade situationer.
- **Ta på dig ordentliga arbetskläder. Använd inte löst sittande kläder eller smycken. Håll hår och kläder borta från rörliga delar.** Lösa kläder, smycken och långt hår kan fastna i rörliga delar.
- **Om det finns anordningar för anslutning av enheter för uppsamling av damm, se då till att dessa är ordentligt anslutna och att de används på rätt sätt.** Dammuppsamling kan minska dammrelaterad fara.
- **Tillåt inte dig själv att bli för avslappnad, även om du har erfarenhet av regelbunden användning av verktyget, så att du börjar strunta i verktygets säkerhetsprinciper.** En slarvig handling kan orsaka allvarlig skada på mindre än en sekund.

Använda och underhålla elverktyg

- **Bruka inte våld eller onödig kraft. Använd det elverktyg som är rätt för ditt syfte.** Med rätt elverktyg utför du ett bättre och säkrare jobb med den hastighet som elverktyget är utformat för.
- **Använd inte elverktyget om du inte kan starta och stänga av det med strömbrytaren.** Elverktyg som inte kan kontrolleras med strömbrytaren är farliga och måste repareras.
- **Koppla bort kontakten från strömkällan och/eller ta ut batteriet (om det kan tas bort) innan du gör justeringar, byter tillbehör eller förvarar elverktyget.** Sådana förebyggande säkerhetsåtgärder minskar risken för att elverktyget startas oavsiktligt.
- **Förvara elverktyg som inte används utom räckhåll för barn. Se till att personer som inte tidigare har hanterat verktyget, eller som inte har läst instruktionerna, inte använder det.** Elverktyg är farliga om de används av ovana användare.
- **Underhållning av elverktyg och tillbehör. Kontrollera att rörliga delar ligger i linje och inte kärvar. Kontrollera även om det finns skadade delar eller om det föreligger andra förhållanden som kan påverka elverktygets funktion. Om elverktyget är skadat ska det repareras innan det används igen.** Många

olyckor sker på grund av att rätt underhåll inte har utförts på elverktyget.

- **Håll kapverktyg skarpa och rena.** Kapverktyg med vassa eggar som underhålls på rätt sätt kärvar mer sällan och är lättare att styra.
- **Använd elverktyget och tillbehör enligt de här instruktionerna. Tänk på att ta hänsyn till arbetsförhållandena och det arbete som ska utföras.** Användning av elverktyg andra syften än de avsedda kan resultera i en farlig situation.
- **Håll handtagen och greppytorna torra, rena och fria från olja och fett.** Hala handtag och greppytor innebär att det inte är säkert att hantera och styra verktyget i oväntade situationer.

Service

- **Låt en kvalificerad reparatör som endast använder identiska reservdelar underhålla elverktyget.** På så sätt garanterar du att säkerheten kring ditt elverktyg upprätthålls.

Allmänna säkerhetsanvisningar



VARNING: Läs varningsinstruktionerna nedan innan du använder produkten.

- Denna produkt är ett farligt verktyg om du inte är försiktig eller om du använder produkten felaktigt. Den här produkten kan orsaka allvarlig eller livshotande skada för användaren och andra. Det är mycket viktigt att du läser och förstår innehållet i denna bruksanvisning innan du använder produkten.
- Spara alla varningar och instruktioner.
- Följ alla tillämpliga lagar och bestämmelser.
- Användaren och dennes arbetsgivare måste känna till och förebygga risker vid användning av produkten.
- Låt inte någon använda produkten om personen inte har läst och förstått innehållet i bruksanvisningen.
- Använd inte produkten förrän du har fått utbildning om hur du använder den. Se till att alla användare utbildas.
- Låt inte barn använda produkten.
- Låt endast godkända personer använda produkten.
- Användaren ansvarar för olyckor som drabbar andra personer eller deras egendom.
- Använd aldrig produkten om du är trött, sjuk eller om du är påverkad av alkohol, droger eller läkemedel.
- Var alltid försiktig och använd sunt förnuft.
- Denna produkt alstrar ett elektromagnetiskt fält under drift. Detta fält kan under vissa omständigheter ge påverkan på aktiva eller passiva medicinska implantat. För att minska risken för allvarlig eller livshotande skada rekommenderar vi därför personer med medicinska implantat att rådgöra med läkare samt tillverkaren av det medicinska implantatet innan denna produkt används.

- Håll produkten ren. Se till att du kan läsa skyltar och dekalering tydligt.
- Använd inte produkten om den är trasig.
- Gör inga modifieringar av den här produkten.
- Använd inte produkten om det är möjligt att andra personer har modifierat produkten.

Säkerhetsinstruktioner för drift



VARNING: Läs varningsinstruktionerna nedan innan du använder produkten.

- Se till att du vet hur man snabbt stoppar produkten i en nödsituation.
- Användaren måste ha den fysiska styrka som krävs för att använda produkten på ett säkert sätt.
- Använd personlig skyddsutrustning. Se *Personlig skyddsutrustning på sida 82*.
- Se till att endast godkända personer befinner sig inom arbetsområdet.
- Håll arbetsområdet rent och upplyst.
- Se till att du står säkert och stadigt under användning.
- Se till att det inte finns någon risk att du eller produkten faller från hög höjd.
- Se till att det inte finns fett eller olja på handtaget.
- Använd inte produkten i områden där brand eller explosion kan inträffa.
- Produkten kan få föremål att skjutas ut med hög hastighet. Se till att alla personer i arbetsområdet använder godkänd personlig skyddsutrustning. Ta bort lösa föremål från arbetsområdet.
- Innan du lämnar produkten ska du stänga av den och koppla bort strömkällan.
- Se till att nätspänningen är i linje med den spänning som anges på produktens typskylt.
- Se till att kläder, långt hår och smycken inte fastnar i rörliga delar.
- Sitt inte på produkten.
- Slå inte på produkten.
- Se till att varken du eller någon annan kan fastna i och snubbla på sladdar, slangar och riggrör i arbetsområdet.
- Innan du använder produkten ska du undersöka om det finns dolda sladdar, elkablar eller andra källor till elektricitet. Använd inte produkten om du inte vet att den är i ett säkert arbetsområde.

Vibrationssäkerhet



VARNING: Läs varningsinstruktionerna nedan innan du använder produkten.

- När produkten används går vibrationer från produkten till användaren. Regelbunden och frekvent användning av produkten kan orsaka eller öka

graden av skador på användaren. Skador kan uppstå i fingrar, händer, handleder, armar, axlar, nerver, blodtillförsel eller andra kroppsdelar. Skadorna kan vara funktionsnedsättande och/eller permanenta, och kan öka gradvis under veckor, månader eller år. Möjliga skador är skador på blodomloppet, nervsystemet, leder och andra kroppsstrukturer.

- Symptom kan uppstå när produkten används eller vid andra tidpunkter. Om du har symptom och fortsätter att använda produkten kan symtomen öka och bli permanenta. Om följande eller andra symptom inträffar bör du få medicinsk behandling:
 - Domningar, avsaknad av känsel, pirrande, stickningar, smärta, brännande, bultande, stelhet, klumpighet, kraftlöshet, förändringar i hudfärg eller hudtillstånd.
- Symptomen kan öka vid kalla temperaturer. Använd varma kläder och håll händerna varma och torra när du använder produkten i kalla miljöer.
- Utför underhåll och använd produkten enligt anvisningarna i bruksanvisningen så du håller en korrekt vibrationsnivå.
- Produkten har ett avvibreringssystem som minskar vibrationerna som går från handtagen till användaren. Låt produkten göra jobbet. Skjut inte på produkten med kraft. Håll produkten lätt i handtagen men se till att du kan styra produkten och hantera den på ett säkert sätt. Skjut inte in handtagen i ändstoppen mer än nödvändigt.
- Håll endast händerna på handtaget eller handtagen. Håll alla andra kroppsdelar borta från produkten.
- Stanna produkten omedelbart om starka vibrationer plötsligt uppstår. Fortsätt inte använda den innan orsaken till de ökade vibrationerna är borta.

Dammsäkerhet



VARNING: Läs varningsinstruktionerna nedan innan du använder produkten.

- Användning av produkten kan orsaka damm i luften. Damm kan orsaka allvarliga skador och permanenta hälsoproblem. Kvartsdamm regleras som skadligt av flera myndigheter. Det här är exempel på sådana hälsoproblem:
 - de dödliga lungsjukdomarna kronisk bronkit, silikos och lungfibros
 - cancer
 - fosterskador
 - hudinflammation
- Använd rätt utrustning för att minska mängden damm och ångor i luften och för att minska mängden damm på arbetsutrustning, ytor, kläder eller kroppsdelar. Exempel på bekämpningsåtgärder är dammsamlare och vattenspray för att binda dammet. Minska mängden damm vid källan när det är möjligt.

Se till att utrustningen är korrekt installerad, används på rätt sätt och underhålls regelbundet.

- Använd godkänt andningsskydd. Se till att andningsskydd används när det finns farliga material på arbetsområdet.
- Se till att luftflödet är tillräckligt på arbetsområdet.
- Rikta om möjligt produktens utblås så att inte damm åker ut i luften.

Bullersäkerhet



VARNING: Läs varningsinstruktionerna nedan innan du använder produkten.

- Höga ljudnivåer och långvarig exponering för buller kan orsaka bullerorsakad hörselnedsättning.
- För att hålla ljudnivån på ett minimum ska underhåll och användning av produkten utföras enligt anvisningarna i bruksanvisningen.
- Använd godkänt hörselskydd när du använder produkten.
- Lyssna efter varningssignaler och röster när du använder hörselskydd. Ta bort hörselskydden när produkten är avstängd, såvida inte ljudnivån på arbetsområdet är sådant att hörselskydd krävs.

Personlig skyddsutrustning



VARNING: Läs varningsinstruktionerna nedan innan du använder produkten.

- Använd alltid godkänd personlig skyddsutrustning när du använder produkten. Personlig skyddsutrustning kan inte eliminera skaderisken helt, men den reducerar effekten av en skada vid ett eventuellt olyckstillbud. Be din återförsäljare om hjälp med att välja rätt personlig skyddsutrustning.
- Kontrollera regelbundet skicket på den personliga skyddsutrustningen.
- Använd en godkänd skyddshjälm.
- Använd godkända hörselskydd.
- Använd godkänt andningsskydd.
- Använd godkända ögonskydd med sidoskydd.
- Använd skyddshandskar.
- Använd stövlar med stålhätta och halkfri sula.
- Använd godkända arbetskläder eller motsvarande åtsittande kläder med långa ärmor och långa ben.

Säkerhetsinstruktioner för underhåll



VARNING: Läs varningsinstruktionerna nedan innan du använder produkten.

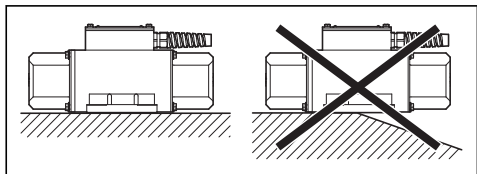
- Om underhåll inte utförs korrekt och regelbundet ökar risken för personskador och skador på produkten.

- Använd personlig skyddsutrustning. Se *Personlig skyddsutrustning på sida 82*.
- Rengör produkten för att få bort farliga material innan du utför underhåll.
- Koppla bort produkten från strömkällan innan du utför underhåll.
- Modifiera inte produkten. Ändringar som inte godkänts av tillverkaren kan orsaka allvarliga personskador eller dödsfall.
- Använd alltid originaltillbehör och originaldelar. Tillbehör och reservdelar som inte godkänts av tillverkaren kan orsaka allvarliga skador eller dödsfall.
- Byt ut skadade, slitna och trasiga delar.
- Utför endast underhåll enligt anvisningarna i den här bruksanvisningen. Låt en godkänd serviceverkstad utföra all annan service.
- En nätkabel som måste bytas ut hanteras av tillverkaren eller en representant för tillverkaren för att undvika säkerhetsrisker.
- Kontrollera vibrationsnivån i produkten efter underhåll. Om den inte är korrekt ska du prata med en godkänd serviceverkstad.
- Låt en godkänd serviceverkstad utföra service på produkten regelbundet.

Installation

Fästa produkten på betongformen

1. Se till att ytan på betongformen är plan, ren och omålad.



2. Se till att betongformen är styv. Om betongformen inte är styv måste den förstärkas med en svetsad plåt.
3. Fäst produkten på betongformen eller på den svetsade plåten med bultar eller fästen. Se *Fästa produkten med bultar på sida 83* och *Fästa produkten med fästen på sida 83*.

Fästa produkten med bultar

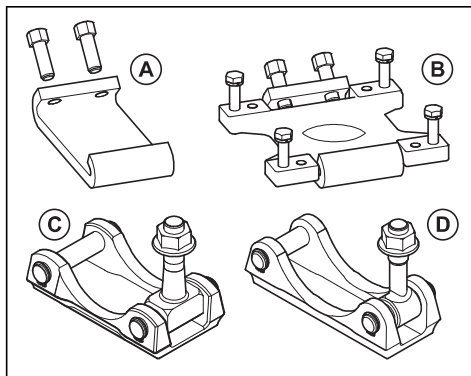
1. Fäst produkten direkt på betongformen eller på monteringsplåten som är svetsad på betongformen. Dra åt bultarna till rätt moment. Se *Åtdragningsmoment på sida 95*.



OBSERVERA: Se till att bultarna är låsskruvar och tillverkade av hållfast stål. Bultarna måste vara av hållfasthetsklass 8,8 eller 10,9.

2. Kontrollera åtdragningsmomentet efter de första 30 minuternas drift och sedan efter var 100:e driftimme.

Fästa produkten med fästen



Fäste	Best. nr.	Normal frekvens (3 000 varv/min 50 Hz och 3 600 varv/min 60 Hz)
A	594367701	ER 305. Fästet måste svetsas på strukturen.
B	597267501	ER 405 och ER 505. Hållarkitet innehåller ett fäste (A), en monteringsplatta och en uppsättning bultar. Fästet måste svetsas på strukturen. Fäst monteringsplattan på fästet. Fäst produkten på monteringsplattan.

Fäste	Best. nr.	Hög frekvens (5 400 varv/min 60 Hz och 6 000 varv/min 50 Hz)
C	597157201	ER 207B. Fästet måste svetsas på strukturen.

Fäste	Best. nr.	Hög frekvens (5 400 varv/min 60 Hz och 6 000 varv/min 50 Hz)
D	597157101	ER 407B och ER 507B. Fästet måste svetsas på strukturen.

Drift

Introduktion



VARNING: Läs och förstå säkerhetskapitlet innan du använder produkten.

Att göra innan du använder produkten

- Läs igenom bruksanvisningen noggrant och se till att du förstår instruktionerna.
- Utför daglig skötsel. Se *Underhållsschema på sida 87*.

Centrifugalkraft ER 105

Centrifugalkraften kan inte justeras för ER 105.

Typ, 3 000 varv/min, 50 Hz	Centrifugalkraft, N
ER 105	500

Typ, 3 600 varv/min, 60 Hz	Centrifugalkraft, Lb
ER 105	118

Justera centrifugalkraften ER 205

1. Ta bort bultarna och brickorna som håller ändkåporna på plats. Se *Demontera produkten på sida 88*.
2. Ta bort ändkåporna.
3. Ta bort bultarna och brickorna från vardera änden av rotorn.
4. Ta bort excentervikterna från axeln och vrid dem 180° för att justera centrifugalkraften. Se *Excenterviktjustering för ER 205, 50 Hz på sida 84* och *Excenterviktjustering för ER 205, 60 Hz på sida 84*.

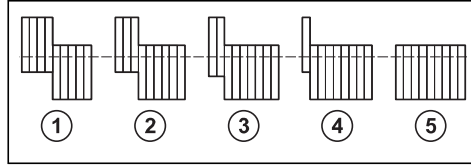


OBSERVERA: Utför justeringarna på vardera änden av rotorn.

Notera: Excentervikternas positioner finns också på insidan av excentervikternas kåpor. Positionerna för produkterna är förinställda till 4.

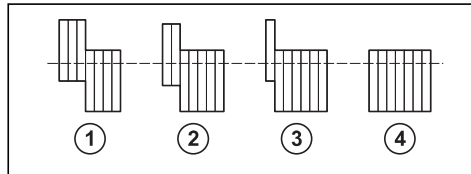
5. Montera produkten. Se *Montera produkten på sida 89*.

Excenterviktjustering för ER 205, 50 Hz



Typ, 3 000 varv/min	Centrifugalkraft, N				
ER 205	155	470	780	1 100	1 400
Position	1	2	3	4	5

Excenterviktjustering för ER 205, 60 Hz



Typ, 3 600 varv/min	Centrifugalkraft, Lb			
ER 205	48	144	240	336
Position	1	2	3	4

Justera centrifugalkraften ER 305, ER 405 och ER 505

1. Ta bort bultarna och brickorna som håller ändkåporna på plats. Se *Demontera produkten på sida 88*.
2. Ta bort ändkåporna.
3. Ta bort bultarna och brickorna från vardera änden av rotorn.

4. Ta bort excentervikterna från axeln och vrid dem 180° för att justera centrifugalkraften. Se *Excenterviktjusteringar för ER 305, ER 405 och ER 505, 50 Hz på sida 85* och *Excenterviktjusteringar för ER 305, ER 405 och ER 505, 60 Hz på sida 85*.

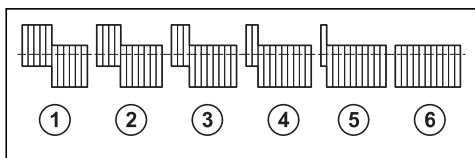


OBSERVERA: Utför justeringarna på vardera änden av rotorn.

Notera: Excentervikternas positioner finns också på insidan av excentervikternas kåpor. Positionerna för produkterna är förinställda till 4.

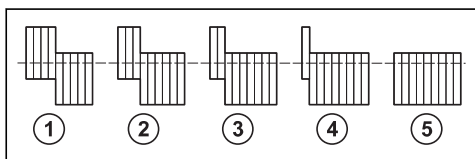
5. Montera produkten. Se *Montera produkten på sida 89*.

Excenterviktjusteringar för ER 305, ER 405 och ER 505, 50 Hz



Typ, 3 000 varv/min	Centrifugalkraft, N					
	300	840	1 380	1 920	2 460	3 000
ER 305	300	840	1 380	1 920	2 460	3 000
ER 405	540	1 630	2 730	3 820	4 910	6 000
ER 505	700	2 040	3 380	4 720	6 060	7 400
Position	1	2	3	4	5	6

Excenterviktjusteringar för ER 305, ER 405 och ER 505, 60 Hz



Typ, 3 600 varv/min	Centrifugalkraft, Lb				
	170	505	840	1 175	1510
ER 405	170	505	840	1 175	1510
Position	1	2	3	4	5

Justera centrifugalkraften ER 605 och ER 705

1. Ta bort bultarna och brickorna som håller ändkåporna på plats. Se *Demontera produkten på sida 88*.
2. Ta bort ändkåporna.
3. Ta bort bultarna och brickorna från vardera änden av rotorn.
4. Lossa bulten som fäster den rörliga excentervikten vid den anslutna excentervikten. Flytta den rörliga excentervikten för att justera centrifugalkraften och dra åt bulten. Se *Excenterviktjusteringar för ER 605 och ER 705, 50 Hz på sida 85* och *Excenterviktjusteringar för ER 605 och ER 705, 60 Hz på sida 85*.

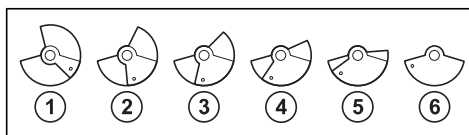


OBSERVERA: Utför justeringarna på vardera änden av rotorn.

Notera: Excentervikternas positioner finns också på insidan av excentervikternas kåpor. Positionerna för produkterna är förinställda till 4.

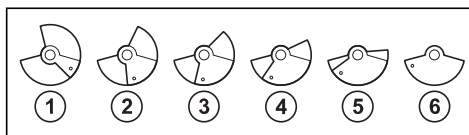
5. Montera produkten. Se *Montera produkten på sida 89*.

Excenterviktjusteringar för ER 605 och ER 705, 50 Hz



Typ, 3 000 varv/min	Centrifugalkraft, N					
	4500	6 000	7 500	9 000	10 500	12 000
ER 605	4500	6 000	7 500	9 000	10 500	12 000
ER 705	6 000	8 000	10 000	12 000	14 000	16 000
Position	1	2	3	4	5	6

Excenterviktjusteringar för ER 605 och ER 705, 60 Hz



Typ, 3 600 varv/ min	Centrifugalkraft, Lb					
	ER 605	1 012	1 350	1 687	2 025	2 362
ER 705	1 435	1 913	2 391	2 869	3 347	3 825
Position	1	2	3	4	5	6

Justera centrifugalkraften ER 207B, ER 407B och ER 507B

1. Ta bort bultarna och brickorna som håller ändkåporna på plats. Se *Demontera produkten på sida 88*.
2. Ta bort ändkåporna.
3. Ta bort bultarna och brickorna från vardera änden av rotorn.
4. Ta bort excentervikterna från axeln och vrid dem 180° för att justera centrifugalkraften. Se *Excenterviktjusteringar för ER 207B, ER 407B och ER 507B, 200 Hz på sida 86* och *Excenterviktjusteringar för ER 207B, ER 407B och ER 507B, 180 Hz på sida 86*.

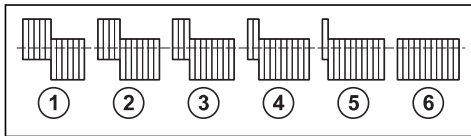


OBSERVERA: Utför justeringarna på vardera änden av rotorn.

Notera: Excentervikternas positioner finns också på insidan av excentervikternas kåpor. Positionerna för produkterna är förinställda till 4.

5. Montera produkten. Se *Montera produkten på sida 89*.

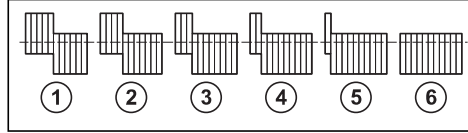
Excenterviktjusteringar för ER 207B, ER 407B och ER 507B, 200 Hz



Typ, 6 000 varv/ min	Centrifugalkraft, N					
	ER 207B	700	2 040	3 380	4 720	6 050

Typ, 6 000 varv/ min	Centrifugalkraft, N					
	ER 407B	1 000	3 000	5 000	7 000	9 000
ER 507B	1 460	4 380	7 300	10 220	13 080	16 000
Position	1	2	3	4	5	6

Excenterviktjusteringar för ER 207B, ER 407B och ER 507B, 180 Hz



Typ, 5 400 varv/min	Centrifugalkraft, Lb					
	ER 207B	120	365	610	855	1 100
ER 407B	180	540	540	1 260	1 620	1 980
ER 507B	270	810	1 350	1 890	2 430	2 970
Position	1	2	3	4	5	6

Vända vibrationen

- Ändra positionen för faskablarna i strömförsörjningskabeln. Se *Kopplingsscheman på sida 97*.

Notera: En tabell med rätt anslutningar finns i anslutningsboxen.

Utföra en funktionskontroll före användning

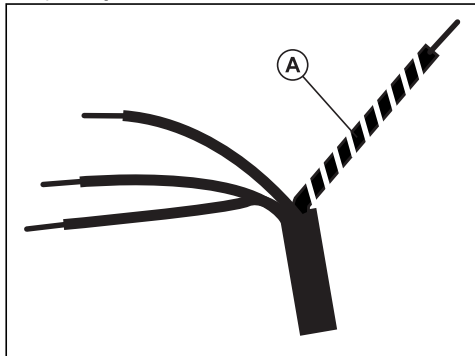
1. Montera produkten. Se *Montera produkten på sida 89*.
2. Se till att produkten är rätt monterad. Se till att rotoraxeln roterar fritt och inte sitter löst.
3. Kontrollera motorisoleringen till jord. Använd en multimeter på 2,2 kV i fem sekunder.
4. Kontrollera att produkten är ansluten till rätt nätspänning. Se *Tekniska data på sida 93*.
5. Kontrollera med en multimeter att strömmen inte överstiger värdena som anges på typskylten.

Ansluta produkten till en strömkälla



VARNING: Använd godkända eluttag och förlängningskablar med godkända kontakter.

1. Anslut produkten till strömförsörjningen med en kabel av typen HO7RN-F med en gul och grön jordkabel (A). Kontrollera att det inte finns någon spänning eller friktion.



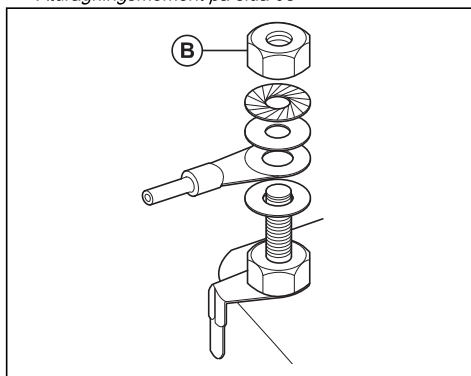
Notera: ER 207B, ER 407B och ER 507B har en 0,6 m anslutningskabel ansluten till en kontakt. Kabeln är av typ A07RNF 3 x 2,5 mm².



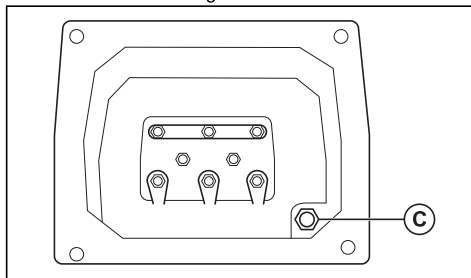
VARNING: Se till att anslutningen till kopplingsdosans stift överensstämmer med instruktionerna för "Elektrisk anslutning" på etiketten.

2. Se till att måttet på anslutningskabeln överensstämmer med det värde som anges på typskylten. Håll anslutningskabeln kort. Långa kablar kan orsaka spänningsfall.

3. Placera brickorna i rätt läge. Dra åt muttrarna (B) på anslutningsstiften med rätt moment. Se *Åtdragningsmoment på sida 95*.



4. Anslut jordkabeln till kontakten (C) i kopplingsdosan med en rostbeständig skruv.



5. Sätt fast locket på kopplingsdosan ordentligt.

Underhåll

Introduktion



VARNING: Läs och förstå säkerhetskapitlet innan du utför underhåll på produkten.

Underhållsschema

Underhåll	Före användning, var 10:etim	Varannan vecka, 75tim	Var fjärde vecka, 100tim
Rengör produkten.	X		
Smörj lagringarna.	Se <i>Lagersmörjning på sida 95</i> .		

Underhåll	Före användning, var 10:etim	Varannan vecka, 75tim	Var fjärde vecka, 100tim
Kontrollera lagren. Byt ut lagren om de är slitna eller skadade.		X	
Byt lagren.			X

Rengöra produkten



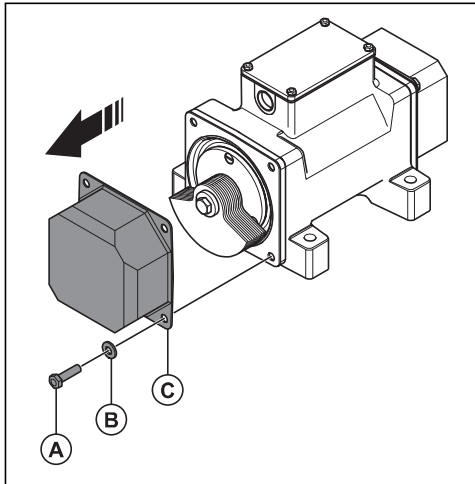
OBSERVERA: Använd inte högtryckstvätt för att rengöra produkten.

- Använd rinnande vatten från en slang för att rengöra produkten.
- Avlägsna betong från produktens ytor efter varje användning innan betongen blir hård.

Demontera produkten

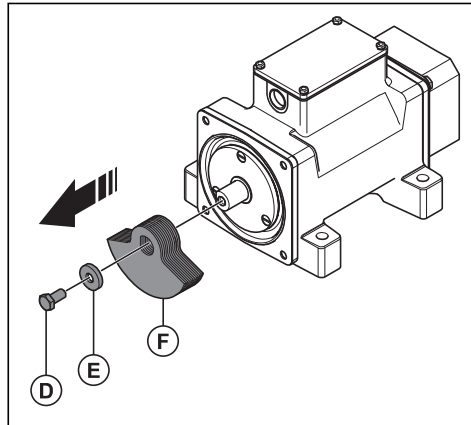
Notera: Den här instruktionen är en allmän procedur. Proceduren skiljer sig något mellan produkterna.

1. Ta bort bultarna (A) och brickorna (B).



2. Ta bort ändkåpan (C).

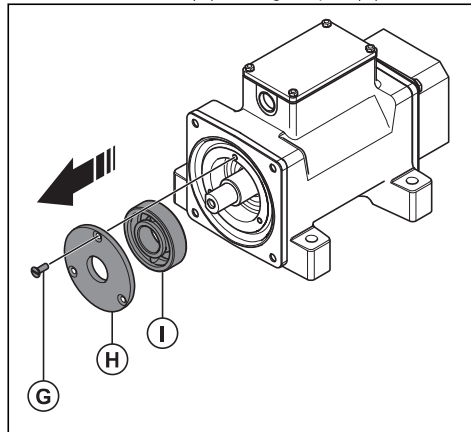
3. Ta bort bulten (D) och brickan (E).



4. Ta bort excentervikterna (F).

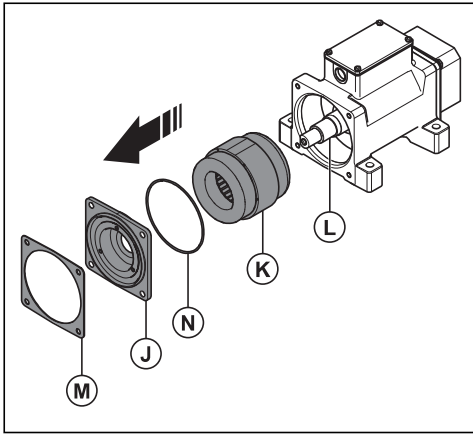
Notera: Notera excentervikternas positioner.

5. Ta bort skruvarna (G) och lagerkåpan (H).



6. Ta bort lagret (I).

7. Ta bort lagerbocken (J) och statorn (K).

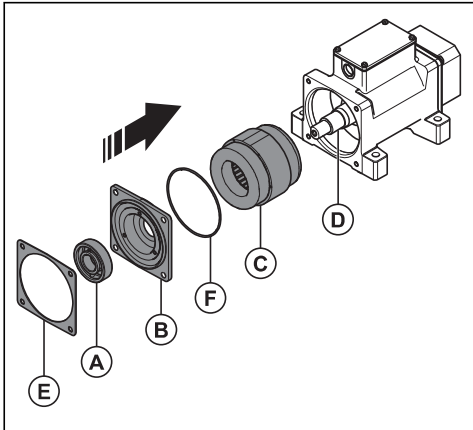


OBSERVERA: Kontrollera att rotorlindningarna (L) inte är skadade. Se till att tätningen (M) och o-ringen (N) inte är skadade.

Montera produkten

Notera: Den här instruktionen är en allmän procedur. Proceduren skiljer sig något mellan produkterna.

1. Rengör lagret med bränsle och fyll det med angiven typ och mängd fett. Se *Lagersmörjning på sida 95*.
2. Tryck in lagret (A) i lagerbocken (B) med en lagerpress eller en mjuk klubba.



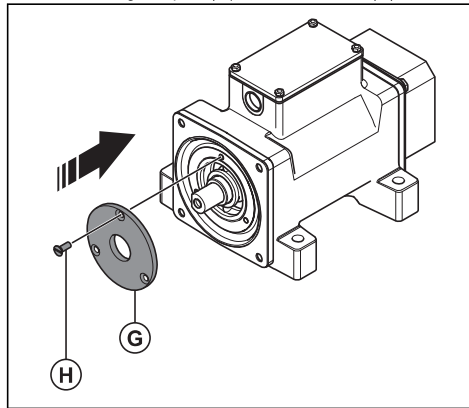
3. Placera statorn (C) i lagerbocken. Placera statorn och lagerbocken i huset.



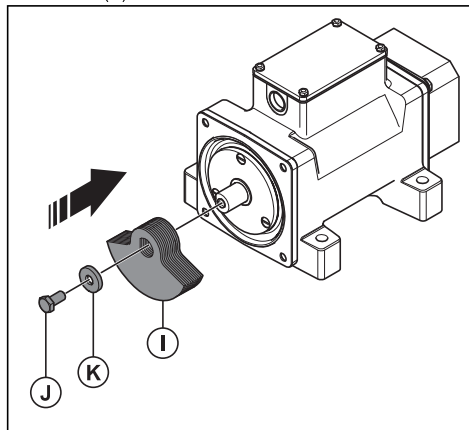
OBSERVERA: Se till att rotorlindningarna (D) inte är skadade. Se

till att tätningen (E) och o-ringen (F) inte är skadade.

4. Montera lagerkåpan (G) med skruvarna (H).

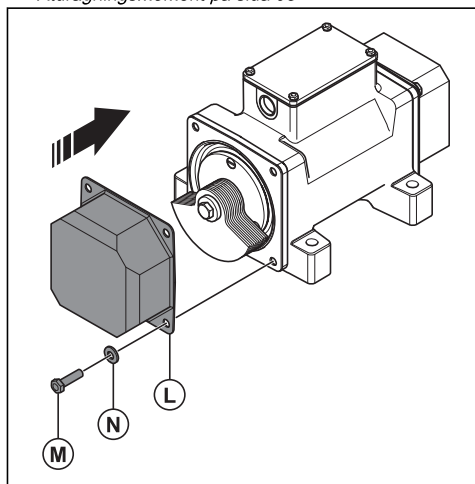


5. Montera excentervikterna (I) med bulten (J) och brickan (K).



Notera: Använd noteringen du gjorde för att placera excentervikterna i rätt positioner. Se *Demontera produkten på sida 88*.

6. Montera ändkåpan (L) med bultarna (M) och brickorna (N). Dra åt bultarna till rätt moment. Se *Åtdragningsmoment på sida 95.*



Felsöknin

Problem	Orsak	Besiktning	Lösning
Produkten startar inte.	Strömkabeln eller nätkontakten är defekt.	Ej tillämpligt	Sätt tillbaka strömkabeln eller nätkontakten.
	Elanslutningen i kopplingsdosan är inte korrekt.	Kontrollera elanslutningen i kopplingsdosan.	Ändra anslutningen.
	Produkten drivs med två faser, inte tre.	Undersök resistansen i statorns tre faser.	Byt ut skadade delar.
	Jordfelsbrytaren löser ut.	Undersök statorns resistans och produktens jordisolering.	Byt ut skadade delar.
	Produkten är trasig.	Undersök produkten med avseende på mekanisk friktion eller blockering.	Byt ut skadade delar.

Problem	Orsak	Besiktning	Lösning
Motorns krets- brytare löser ut.	Typ eller justering av motorns krets-brytare är inte korrekt.	Läs informationen på produk- tens typskylt. Se till att motorns krets-brytare är av rätt typ.	Byt ut motorns krets-brytare.
	Spänningen är inte korrekt.	Kontrollera strömförsörjningens spänning.	Justera strömförsörjningens spänning
	Strömmen till strömförsörjnin- gen eller frekvensomvandlaren är inte tillräckligt stark.	Ej tillämpligt	Kontrollera att det finns tillräck- ligt med ström till strömkällan och frekvensomvandlaren.
	Produkten använder för mycket ström.	Undersök om betongformen inte är tillräckligt styv.	Gör betongformens struktur sty- vare.
		Undersök om betongformen rör sig.	Ändra måtten på betongformen.
Undersök om det finns för mycket fett i rullagren.		Applicera rätt mängd fett i rul- lagren.	
	Undersök om lagren är trasiga.	Byt lagren.	
Produkten drivs vid en för låg hastighet.	Anslutningen är inte korrekt.	Ej tillämpligt	Anslutningen måste justeras till spänningen.
	Frekvensen är inte korrekt.	Ej tillämpligt	Anslut produkten med hög fre- kvens till en frekvensomvandla- re.
			Anslut produkten med låg fre- kvens till rätt strömkälla med rätt frekvens.
	För mycket friktion i lagren.	Undersök om det finns för mycket fett i rullagren.	Applicera rätt mängd fett i rul- lagren.
Undersök om lagren är trasiga.		Byt lagren.	
Ljudnivån är för hög.	Lagren är trasiga.	Ej tillämpligt	Byt lagren.
Betongvibrati- onen är inte konstant.	Centrifugalkraften är för låg.	Ej tillämpligt	Justera centrifugalkraften.
	Produkten är inte ordentligt festsatt.	Ej tillämpligt	Fäst fästena korrekt på betong- formen.
			Fäst produkten med rätt bultar i fästena.
	Antalet produkter som används är inte tillräckligt.	Ej tillämpligt	Använd fler produkter där vibra- tion saknas.
Rätt produkt används inte.	Ej tillämpligt	Fäst högfrequensutrustning i en vertikal betongform.	
		Fäst produkter med lägre fre- kvens i en horisontell betong- form.	

Problem	Orsak	Besiktning	Lösning
Strömmen är för hög.	Arbetstemperaturen är för låg.	Ej tillämpligt	Minska centrifugalkraften tills temperaturen ökar.
	Det förekommer störningar mellan produkterna.	Ej tillämpligt	Justera produkternas positioner.
	Produkten är inte ordentligt fastsatt.	Ej tillämpligt	Fäst fästena korrekt på betongformen.
			Fäst produkten med rätt bultar i fästena.
	Centrifugalkraften är för hög.	Ej tillämpligt	Justera centrifugalkraften.
Produkten är för liten för arbetet.	Ej tillämpligt	Ersätt produkten.	

Transport, förvaring och kassering

Transport

Placera produkten på en lastpall och använd en gaffeltruck för att flytta den.

Förvaring

- Rengör produkten före förvaring.
- Förvara produkten på en torr och frostfri plats.
- Förvara produkten i ett låst utrymme för att förhindra åtkomst för barn eller personer som inte är behöriga.

Kassering av produkten

- Följ lokala återvinningsbestämmelser och tillämpliga förordningar.
- När produkten inte längre används ska du skicka den till en återförsäljare eller lämna den till en återvinningsstation.

Tekniska data

Tekniska data ER 105, ER 205, ER 305, ER 405, ER 505, ER 605, ER 705

Typ	ER 105	ER 205	ER 305	ER 405	ER 505	ER 605	ER 705
Frekvens, varv/min	3 000						
Standardspänning, V	240/400						
Faser	3						
Frekvens, Hz	50						
Ingående effekt, W	40	90	220	550	750	1 150	1 500
Strömstyrka, A	0,16/0,09	0,30/0,18	0,68/0,39	1,80/1,09	2,30/1,33	3,30/1,90	4,20/2,50

Typ	ER 105	ER 205	ER 305	ER 405	ER 505	ER 605	ER 705
Frekvens, varv/min	3 600						
Standardspänning, V	230/460 eller 220/380						
Faser	3						
Frekvens, Hz	60						
Ingående effekt, W	40	90	220	550	750	1 150	1 500
Strömstyrka, A	0,16/0,08 eller 0,16/0,06	0,30/0,15 eller 0,30/0,12	0,60/0,30 eller 0,60/0,24	1,76/0,88 eller 1,76/0,70	2,00/1,00 eller 2,00/0,85	3,16/1,58 eller 3,16/1,26	4,16/2,08 eller 4,16/1,70

Typ	ER 105	ER 205	ER 305	ER 405	ER 505	ER 605	ER 705
Vikt, kg/lb	2,70/5,90	4,30/9,50	11,00/24,20	20,00/44,10	22,00/48,50	44,60/98,30	46,80/103,20
Fästskruvar	2 × M10	2 × M10	4 × M12	4 × M12	4 × M12	4 × M16	4 × M16
Emission av buller							
L _p -ljudtrycksnivå vid användarens öra, dB(A) ⁷	55,0	56,0	57,0	57,0	57,5	61,0	63,0

⁷ Ljudnivå uppmätt i luften en meter från produkten enligt EN ISO 6081. Osäkerhet: ±3 dB

Tekniska data ER 207B, ER 407B, ER 507B

Typ	ER 207B	ER 407B	ER 507B
Frekvens, varv/min	6 000		
Standardspänning, V	42		
Faser	3		
Frekvens, Hz	200		
Ingående effekt, W	680	1 000	1 500
Strömstyrka, A	12,50	16,50	23,50

Typ	ER 207B	ER 407B	ER 507B
Frekvens, varv/min	5 400		
Standardspänning, V	42		
Faser	3		
Frekvens, Hz	180		
Ingående effekt, W	705	1 000	1 500
Strömstyrka, A	13,00	15,80	23,50

Typ	ER 207B	ER 407B	ER 507B
Vikt, kg/lb	10,50/23,15	15,50/34,18	23,20/51,16
Emission av buller			
L _p -ljudtrycksnivå vid användarens öra, dB(A) ⁸	91,3	95,6	97,6

Angivna buller- och vibrationsnivåer

De här deklarerade värdena erhöles genom tester av laboratorietyp i enlighet med angivna direktiv och standarder och lämpar sig för jämförelse med angivna värden för andra produkter som testats i enlighet med samma direktiv och standarder. De angivna värdena lämpar sig inte för användning i riskbedömningar och uppmätta värden på enskilda arbetsplatser kan vara högre. De verkliga exponeringsvärdena och risken för skada som en enskild användare kan uppleva är unika och beror på hur användaren arbetar, i vilket material produkten används, exponeringstid och användarens fysiska tillstånd samt produktens skick.

⁸ Ljudnivå uppmätt i luften en meter från produkten enligt EN ISO 6081. Osäkerhet: ±3 dB

Lagersmörjning

Typ	ER 105, ER 205	ER 405, ER 505	ER 305, ER 207B	ER 605, ER 705	ER 407B	ER 507B
Lagertyp	6201.ZZ.QE6	6305.ZZ	6306	6408	NJ2304	NJ2306
SKF-suffix	Ej tillämpligt	C3	C3	C3	ECP.C3	ECP.C3
Fag-suffix	Ej tillämpligt	C3	C3	C3	Ej tillämpligt	Ej tillämpligt
Fettmängd, g/lb	Ej tillämpligt	Ej tillämpligt	10/0,02	25/0,05	2/0,004	3/0,006
Smörjintervall, arbetstimmar	Smörjning behövs inte.	Smörjning behövs inte.	2 000	2 000	2 000	2 000
Typ av fett	Ej tillämpligt	Ej tillämpligt	TRIBOL 3030/100 med T.G.O.A.	TRIBOL 3030/100 med T.G.O.A.	TRIBOL 3030/100 med T.G.O.A.	TRIBOL 3030/100 med T.G.O.A.

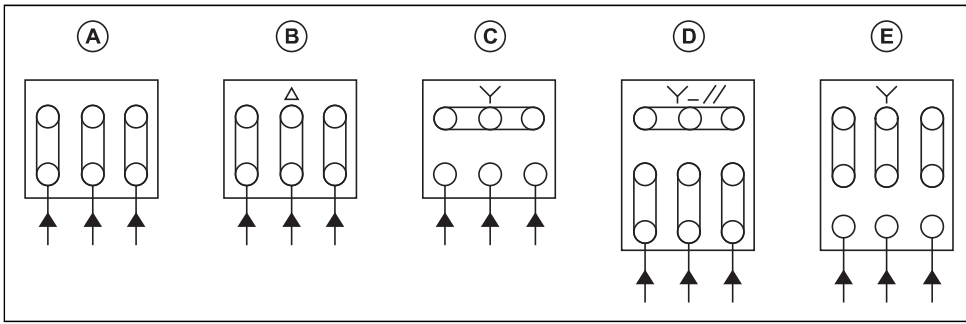
Åtdragningsmoment

Typ	Åtdragningsmoment, Nm/ft lb	
	Låsskruv	Mutter till kopplingsplint
M4	3,92/2,9	1,17/0,87
M5	6,37/4,8	1,96/1,45
M6	9,80/7,0	2,94/2,17
M8	22,55/16,6	6,37/4,7
M10	47,07/34,7	Ej tillämpligt
M12	78,45/58,0	Ej tillämpligt
M14	127,48/94,00	Ej tillämpligt
M16	186,32/137,00	Ej tillämpligt
M18	264,77/195,00	Ej tillämpligt
M20	372,65/275,00	Ej tillämpligt
M22	549,17/411,00	Ej tillämpligt
M24	696,27/513,00	Ej tillämpligt
M27	980,65/720,00	Ej tillämpligt
M30	1 274,86/940,00	Ej tillämpligt

Elförsörjning

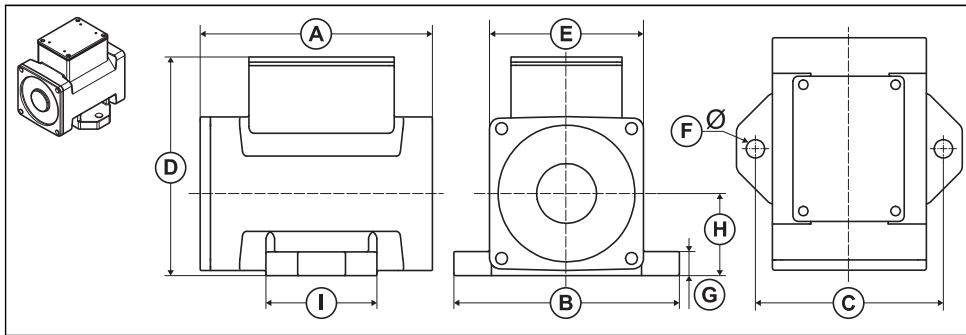
	3 000 varv/min, 50 Hz	6 000 varv/min, 50 Hz	3 600 varv/min, 60 Hz	5 400 varv/min, 60 Hz
Skyddsklass	IP 65			
Motorisolering, klass/°C/°F	F/155/310			
Omgivningstemperatur, °C/°F	-10 till +40/14 till 104			
Spänning	230/460 V-3-50 Hz	42 till 48 V-3- 200 Hz, frekvens- omvandlarens för- sörjning	230/460 V-3-60 Hz 220/380 V-3-60 Hz	42 till 48 V-3- 180 Hz, frekvens- omvandlarens för- sörjning
Spänningsnoggrannhet, %	±5	Ej tillämpligt	±5	Ej tillämpligt
Frekvensnoggrannhet, %	±1	Ej tillämpligt	±1	Ej tillämpligt

Kopplingsscheman



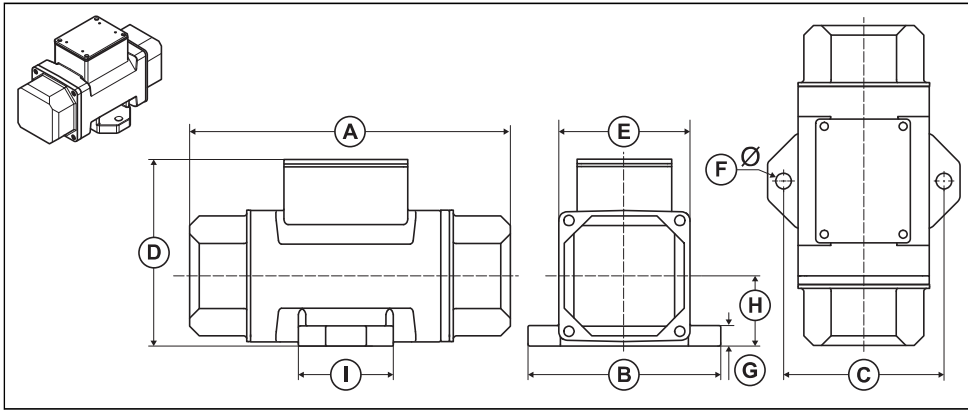
	Typ	Spänning, V	Faser	Frekvens, Hz
A	2	500	3	50
A	2	600	3	60
B	0	230	3	50
B	1	220	3	60
B	6	240	3	50
B	7	230	3	60
B	8	280	3	60
C	0	400	3	50
C	1	380	3	60
C	6	415	3	50
C	7	400	3	60
C	8	480	3	60
D	3	220	3	60
D	4	230	3	60
E	3	440	3	60
E	4	460	3	60

Produktens mått ER 105



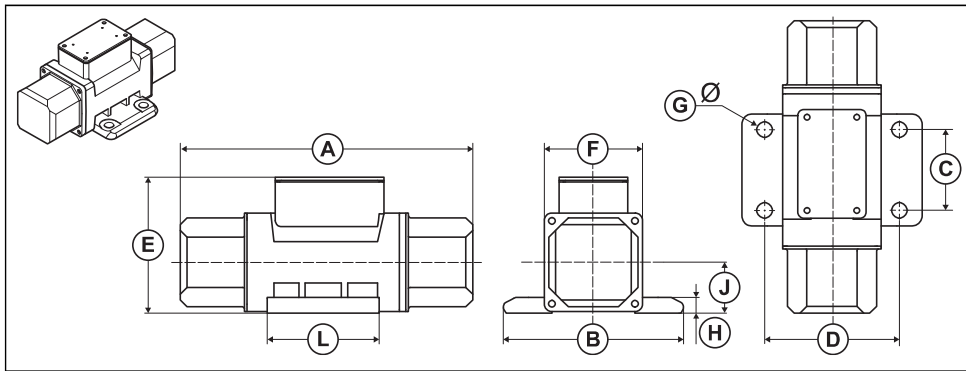
Typ	ER 105
A, mm/tum	141/5,5
B, mm/tum	132/5,2
C, mm/tum	110/4,3
D, mm/tum	132/5,2
E, mm/tum	90/3,5
F, mm/tum	11/0,4
G, mm/tum	14/0,5
H, mm/tum	48/1,9
I, mm/tum	65/2,5

Produktens mått ER 205



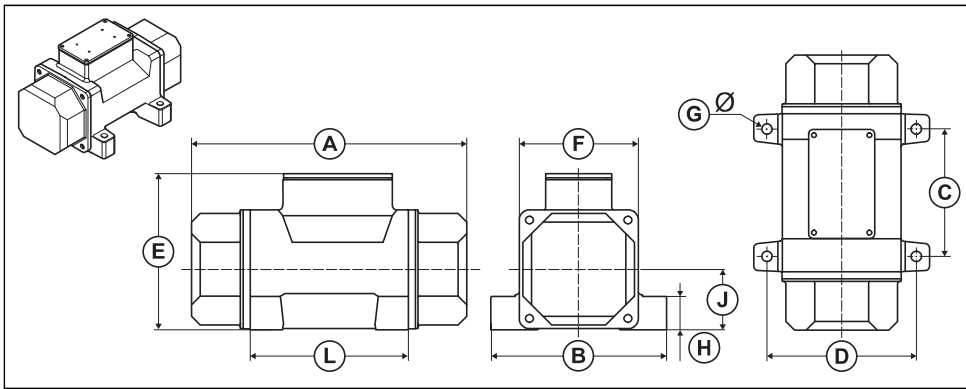
Typ	ER 205
A, mm/tum	216/8,5
B, mm/tum	132/5,2
C, mm/tum	110/4,3
D, mm/tum	132/5,2
E, mm/tum	90/3,5
F, mm/tum	11/0,4
G, mm/tum	14/0,5
H, mm/tum	48/1,9
I, mm/tum	65/2,5

Produktens mått ER 305



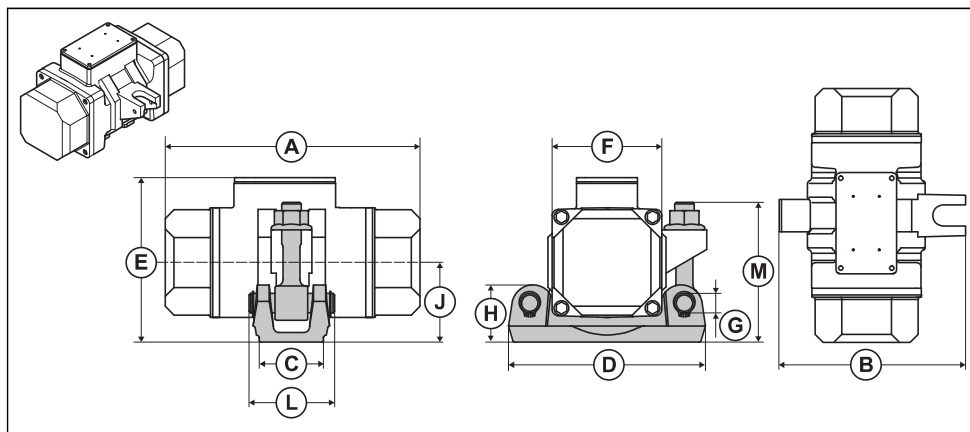
Typ	ER 305
A, mm/tum	285/11,2
B, mm/tum	174/6,8
C, mm/tum	78/3,0
D, mm/tum	130/5,1
E, mm/tum	135/5,3
F, mm/tum	95/3,7
G, mm/tum	15/0,6
H, mm/tum	15/0,6
J, mm/tum	49/1,9
L, mm/tum	110/4,3

Produktens mått ER 405, ER 505, ER 605, ER 705



Typ	ER 405	ER 505	ER 605	ER 705
A, mm/tum	312/12,2	312/12,2	369/14,5	369/14,5
B, mm/tum	200/7,8	200/7,8	280/11,0	280/11,0
C, mm/tum	145/5,7	145/5,7	150/5,9	150/5,9
D, mm/tum	170/6,6	170/6,6	240/9,4	240/9,4
E, mm/tum	179/7,0	179/7,0	235/9,25	235/9,25
F, mm/tum	135/5,3	135/5,3	190/7,5	190/7,5
G, mm/tum	14/0,5	14/0,5	18/0,7	18/0,7
H, mm/tum	40/1,6	40/1,6	50/1,9	50/1,9
J, mm/tum	69/2,7	69/2,7	97/3,8	97/3,8
L, mm/tum	176/6,9	176/6,9	194/7,6	194/7,6

Produktens mått ER 207B, ER 407B, ER 507B



Typ	ER 207B	ER 407B	ER 507B
A, mm/tum	285/11,2	274/10,8	312/12,3
B, mm/tum	172/6,8	230/9,1	230/9,1
C, mm/tum	85/3,3	80/3,1	80/3,1
D, mm/tum	183/7,2	242/9,5	242/9,5
E, mm/tum	166/6,5	195/7,7	210/8,3
F, mm/tum	95/3,7	115/4,5	136/5,4
H, mm/tum	50/2,0	73/2,9	73/2,9
J, mm/tum	80/3,1	100/3,9	100/3,9
L, mm/tum	106/4,2	116/4,6	116/4,6
M, mm/tum	138/5,4	173/6,8	173/6,8

Service

Godkänt servicecenter

Du hittar ditt närmaste servicecenter som är godkänt för Husqvarna Construction Products via webbplatsen www.husqvarnacp.com.

EG-försäkran om överensstämmelse

EG-försäkran om överensstämmelse

Vi, **Husqvarna AB**, 561 82 Huskvarna, Sverige, tel:
+46-36-146500, försäkrar på eget ansvar att produkten:

Beskrivning	Betongvibrator
Varumärke	Husqvarna
Typ/Modell	ER 105, ER 205, ER 305, ER 405, ER 505, ER 605, ER 705, ER 207B, ER 407B, ER 507B
Identifiering	Serienummer daterade 2020 och framåt

uppfyller alla krav i följande EU-direktiv och förordningar:

Direktiv/förordning	Beskrivning
2006/42/EG	"om maskiner"

och att följande harmoniserade standarder och/eller tekniska specifikationer tillämpas:

EN 12649

Partille, 2021-03-26



Martin Huber

R&D Director, Concrete Surfaces & Floors

Husqvarna AB, Construction Division

Ansvarig för teknisk dokumentation



www.husqvarnacp.com

Originale instruktioner
Alkuperäiset ohjeet
Originale instruksjoner
Bruksanvisning i original

1142536-10



2021-04-26