



via Arcevese, 44
60010 Casine di Ostra, Italy
T +39 071 688771
F +39 071 688586
export@messersi.it
www.messersi.it

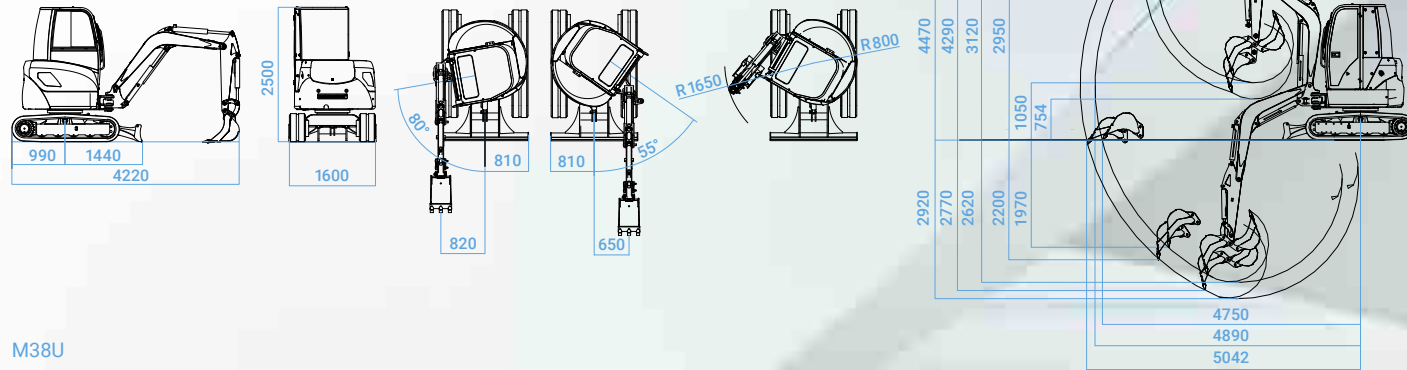
Miniexcavators
Minibagger

M28U - M38U

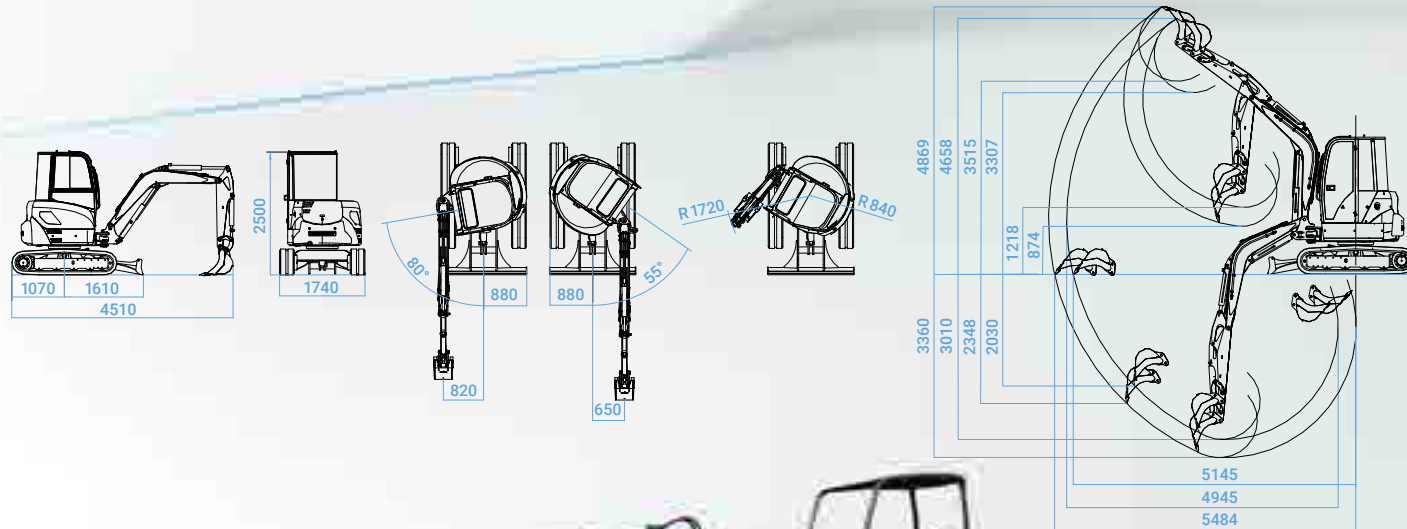
DIMENSIONS
ABMESSUNGEN

Data, features and pictures are not binding and may be altered without any prior notice.
Änderungen ohne Ankündigung vorbehalten, Angaben ohne Gewähr.
Dimensions in mm
Maße in mm

M28U



M38U



GENERAL FEATURES

EIGENSCHAFTEN

- Innovative design with the tail always remaining within the width of the tracks (**Zero Tail Swing**).
- Gear motors shift automatically from the second to the first speed (**Auto Two Speed**).
- Fully servo-controlled machine: the boom swing and the P.T.O. are controlled by rollers on the joystick (no pedals in the cab).

- Kurzheck-Minibagger (**Zero Tail Swing**).
- Servosteuerung über die Joysticks: Baggerarm schwenken und Zusatzhydraulik werden durch Rollschalter im Joystick gesteuert (**kein Pedal in der Kabine**).
- Rollen und Kettenspannräder auf Zylinderrollenlager.
- Fahrmotoren mit automatischer Schaltung vom zweiten in den ersten Gang).

EQUIPMENT

AUSRÜSTUNG

STANDARD EQUIPMENT:

- Canopy/cab according to TOPS-FOPS norms
- Single and double effect auxiliary line (P.T.O.).
- For **M28U** 1200 mm long dipstick.
- For **M38U** 1350 mm long dipstick.

OPTIONAL EQUIPMENT:

- Hydraulic thumb bucket - Steel tracks - Floating dozer blade - Blocking valve on boom and dipstick - Hydraulic line for tools rotation - Hydraulic line for mower - Line for hydraulic quick hitch - Floating dozer blade.
- For **M28U** 1500 mm long dipstick (compulsory 200 kg extra ballast).
- For **M38U** 1700 mm long dipstick.

STANDARD AUSRÜSTUNG:

- Schutzdach/Kabine nach TOPS-FOPS Normen
- Zusatzhydraulik Einfach- und Doppelwirkend (P. T. O.).
- Für **M28U** Löffelstiel 1200 mm.
- Für **M38U** Löffelstiel 1350 mm

SONDERZUBEHÖR:

- Grabenräumlöffel starr und hydraulisch schwenkbar - Trapezschaufel - Abbruchhammer - Erdbohrer - Mulcher - Stahlketten - Klimaanlage - Planierschild mit Schwimmstellung - 2-Schalengreifer.
- Für **M28U** Löffelstiel 1500 mm (200 kg - zusätzliches Kontergewicht).
- Für **M38U** Löffelstiel 1700 mm.

TECHNICAL DATA

TECHNISCHE DATEN

		M28U	M38U
ENGINE MOTOR			
Make and model Hersteller und Typ		Kubota D1703MDI - E4B STAGE V	Kubota D1703MDI - E4B STAGE V
Max power at 2200 rpm Motorleistung bei 2200 U/min	Hp/kW	24.8/18.5	24.8/18.5
Cylinders Zylinder	n°	3	3
Displacement Hubraum	cm³	1647	1647
Cooling Wassergekühlt	type Typ.	Water Wasser	Water Wasser
Battery Batterie	n°	1 - 12 V / 80 Ah	1 - 12 V / 80 Ah
REFUELLING FÜLLMENGEN			
Fuel tank capacity Kraftstofftank	l	35	35
Hydraulic oil tank capacity Hydrauliköltank	l	39	39
HYDRAULIC SYSTEM HYDRAULIKANLAGE			
N. 2 variable displacement piston pump + gear pump N. 2 Axialkolben Verstellpumpen + Zahnradpumpe	l/min	37x2+26	37x2+26
Total delivery Gesamtförderleistung	l/min	100	100
Auxiliary hydraulic flow for P.T.O. Förderleistung für Nebenantrieb	l/min	63	63
Max working pressure Max Betriebsdruck	bar	250/230	250/230
Slew speed (with orbital motor) Drehgeschwindigkeit des Turms (mit Orbital- Hydraulikmotor)	rpm U/min	9,3	9,3
Proportional servo-controlled rollers on the joysticks for the boom swing and the single and double effect P.T.O. Proportionalsteuerung mit Rollschalter auf dem Joystick für Baggerarm schwenken und Zusatzhydraulik Einfach- und Doppelwirkend		•	•
UNDERCARRIAGE UNTERWAGEN			
Rubber track type and width Raupentyp und Breite Gummi	mm	300	300
Track bearing rollers Raupenrollen	n°	4+4 down/1+1 up 4+4 unten/1+1 oben	4+4 down/1+1 up 4+4 unten/1+1 oben
Track tensioning Raupenspannung	type Typ.	Grease Schmierfett	Grease Schmierfett
Dozer blade Planierschild	mm	300x1620	310x1760
PERFORMANCES BETRIEBSDATEN			
Shipping weight with canopy Transportgewicht mit Fahrerschutz	kg	2750	3350
Operating weight with canopy Betriebsgewicht mit Fahrerschutz	kg	2850	3450
Shipping weight with cab Transportgewicht mit Kabine	kg	2900	3500
Operating weight Betriebsgewicht mit Kabine	kg	3050	3600
Break out force Reißkraft am Zahn	daN	2620	3100
Digging force Ausgrabungskraft	daN	1725	1950
Travel speed Fahrgeschwindigkeit	km/h	2.9/5.0	2.7/4.6
Max gradient capacity Steigvermögen	over % über %	100	100
Specific ground pressure Bodendruck	kg/cm²	0.280	0.328



- 1** Joysticks with electro-servocontrols (roller).
The absence of pedals increases operator comfort.
Proportionalsteuerung auf dem Joystick.
Die Abwesenheit von Pedalen sorgt für mehr Komfort.

- 2** Thumb bucket (option)
Baggerdaumenlöffel (Option)

Most powerful Stage V engine in its class
Abgasstufe V-Motor, leistungsfähigster Motor der Kategorie

Canopy or closed cab with heating system
Schutzdach oder Kabine mit Heizung

Hydraulic P.T.O.
+ 2 auxiliary lines as options
Serienmäßige Zusatzhydraulik + 2 weitere Zusatzhydraulik auf Wunsch erhältlich



Gearboxes with automatic shift from second to first gear
Fahrmotoren mit automatischer Schaltung vom zweiten in den ersten Gang

Safety valves (options)
Sicherheitsventile (Option)

100% Zero Tail Swing
100% Nullheck