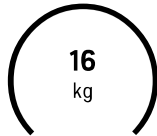


[← HJEM](#) [← KJERNEBORMOTORER DS 250](#)

# Husqvarna DS 250



VEKT

MAKS  
BORDIAMET  
ERMATELENGD  
E, MAKS

- ✓ Rett og presis boring
- ✓ Optimal hastighet
- ✓ Vinkelboring
- ✓ Loddrett boring

BORESTATIV DS 250 EU+RoW  
Art.nr.: 966 82 73-01

FÅ ET TILBUD



FINN EN FORHANDLER



SKRIV UT

## Produktdetaljer for DS 250



## PRODUKTBESKRIVELSE

DS 250 er et mellomstort borstativ. Dette lette aluminiumsstativet har en kombinert fotplate som kan festes med bolter eller vakuump. Et perfekt valg for kjerneboring opp til Ø 250 mm. Egner seg for søm- og vinkelboring av større hull til ventilasjon og VVS-rør.

### × EGENSKAPER

Oppdag alle funksjonene og lær mer om fordelene

#### VISER 11 FUNKSJONER/EGENSKAPER

### RETT OG PRESIS BORING

Huset har styrehjul som gjør det lettere å bore rette hull.



### OPTIMAL HASTIGHET

Matehus med enkel og dobbel utveksling for effektiv boring.

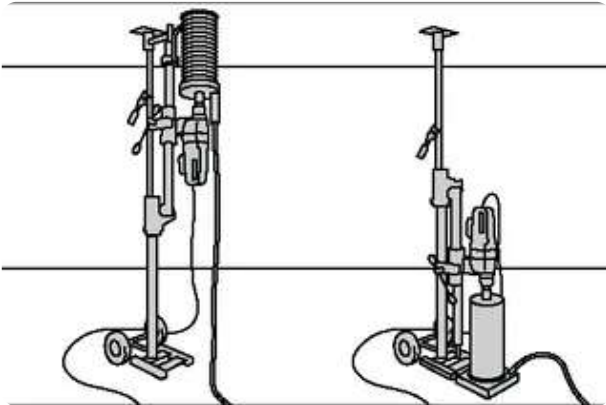


Enheten kan innstilles til boring i ulike vinkler. 



## LODDRETT BORING

Boring oppover og nedover.



## × TABELL FOR TEKNISKE DATA

Se alle produktdetaljer og tekniske spesifikasjoner

### VIKTIGSTE SPESIFIKASJONER

Vekt	16 kg
Maks bordiameter	250 mm
Matelengde, maks	685 mm
Kolonnens vinkling	0-60°

ALLE SPESIFIKASJONER  
DS 250

DS 250 EU+ROW  
966 82 73-01

**BORUTSTYR**

Maks bordiameter	250 mm
Kjerneborlengde med anbefalt kjernebormotor, maks	584/700 mm

**SPESIFIKASJONER**

Kolonnens vinkling	0-60°
Column installation	Tilttable

**DIMENSJONER**

Matelengde, maks	685 mm
Produktstørrelse, lengde	409 mm
Produktstørrelse, bredde	266 mm
Produktstørrelse, høyde	1 045 mm
Vekt	16 kg

VIS MINDRE ^

× **RELATERTE PRODUKTER OG TILBEHØR**

Anbefalt tilbehør som passer til denne modellen

**TILLEGGSSUTSTYR****VP 200**Tilbehør for  
**Drill motors****FORANKRINGSSKRUE****Feste-/ forankringssett**Tilbehør for  
**Drill stands, Drill motors with st...****FORANKRINGSSKRUE****Feste-/ forankringssett**Tilbehør for  
**Drill stands, Drill motors with st...****FORANKRINGSSKRUE****Forankringssett**



Tilbehør for  
**Drill stands**

LOAD MORE (2)

## × PASSER TIL

Denne modellen passer til disse produktene

### HÅNDHOLDTE KJERNEBORMOTORER **DM 230**



Power source  
**Elektrisk m.ledning**

Nominelt effektforbruk  
**1,85 kW**

Vekt  
**7 kg**

Maks bordiameter Handheld  
**80 mm**

### HÅNDHOLDTE KJERNEBORMOTORER **DM 220**



Power source  
**Elektrisk m.ledning**

Nominelt effektforbruk  
**1,85 kW**

Vekt  
**7 kg**

Maks bordiameter Handheld  
**80 mm**

## × STØTTE

Relaterte støttedokumenter og nedlastinger

### DOKUMENTER



**OM, Husqvarna, DS150, DS250, DS250 Single speed, DS250 Single speed short, 2021-11**

2.57 MB - 01.01.1970 - NO, SV, FI, DA



357 kB - 11.07.2019 - ANY



FINN UT MER

[GÅ TIL STØTTEDELEN](#)

## LÆR MER OM KJERNEBORMOTORER

HOVEDKATEGORI

### OM HUSQVARNA KJERNEBORMOTORER

[Finn ut mer](#) →

HOVEDKATEGORI

### OM HUSQVARNAS KJERNEBORSTATIVER

[Finn ut mer](#) →

PRODUKTER

### ALLE KJERNEBORMOTORER

[GÅ TIL HELE SORTIMENTET](#)

[DIAMANTVERK-  
TØY](#)[MOTORKAPPERE](#)[DIAMANTKJERNE-  
BOR](#)[GULVSAGER](#)[FLISE- OG  
BORDSAGER](#)[VEGGSAGER](#)[VAIERSAGER](#)[BETONGVIE  
RER](#)

## DU ER PÅ HUSQVARNA CONSTRUCTION

[Forhandlersøk](#)[Kontakt oss](#)[Facebook](#)[Instagram](#)[LinkedIn](#)[YouTube](#)[Merknad om personvern](#)[Vilkår for bruk](#)[Retningslinjer for informasjonskapsler](#)[Avtrykk](#)[Rapportering av mistanker om regelbrudd](#)[Husqvarna skog og hage](#)

