

[← HJEM](#) [← KJERNEBORMOTORER DS 150](#)

Husqvarna DS 150



15.5
kg

VEKT

150
mm

MAKS
BORDIAMET
ER

495
mm

MATELENGD
E, MAKS

- ✓ Vinkelboring
- ✓ Rett og presis boring
- ✓ Brukervennlig fotplate
- ✓ Kanaler, rør og kabler

BORESTATIV DS 150 NEW
Art.nr.: 966 82 72-01

FÅ ET TILBUD

**FINN EN FORHANDLER****SKRIV UT****Produktdetaljer** for DS 150**PRODUKTBESKRIVELSE**

Dette er vårt mest allsidige og lette borstativ. DS 150 er et ypperlig valg når du trenger et stativ til mindre jobber som krever rask rigging, for eksempel lett kjerneboring opp til Ø 150 mm. Fotplaten har en integrert vakuumpåse som gir raskt oppsett uten å skade omgivelsene. Den er lett og komfortabel å transportere takket være et praktisk håndtak. Egner seg for boring i vegger, gulv og tak.

× EGENSKAPER

Oppdag alle funksjonene og lær mer om fordelene

VISER 6 FUNKSJONER/EGENSKAPER

VINKELBORING

Enheten kan innstilles til boring i ulike vinkler.

**RETT OG PRECIS BORING**

Huset har styrehjul som gjør det lettere å bore rette hull.



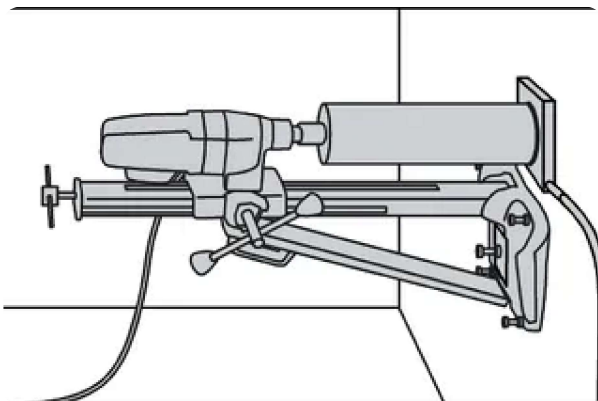
BRUKERVENNLIG FOTPLATE

Lett fotplate av aluminium med integrert vakuumpplate gir raskt oppsett uten å skade...



KANALER, RØR OG KABLER

Boring av ventilasjonskanaler og huller til rør og kabler.



× TABELL FOR TEKNISKE DATA

Se alle produktdetaljer og tekniske spesifikasjoner

VIKTIGSTE SPESIFIKASJONER



Matelengde, maks	495 mm
Kolonnens vinkling	0-60°

ALLE SPESIFIKASJONER
DS 150**DS 150 NEW**
966 82 72-01**BORUTSTYR**

Maks bordiameter	150 mm
Kjerneborlengde med anbefalt kjernebormotor, maks	497 mm

SPESIFIKASJONER

Kolonnens vinkling	0-60°
Column installation	Tiltable

DIMENSJONER

Matelengde, maks	495 mm
Produktstørrelse, lengde	639 mm
Produktstørrelse, bredde	266 mm
Produktstørrelse, høyde	850 mm
Vekt	15,5 kg

VIS MINDRE ^

× RELATERTE PRODUKTER OG TILBEHØR

Anbefalt tilbehør som passer til denne modellen



Tilbehør for
Drill motors



Tilbehør for
Drill stands, Drill motors with st...



Tilbehør for
Drill stands, Drill motors with st...

FORANKRINGSSKRUE **Forankringssett**



Tilbehør for
Drill stands

LOAD MORE (2)

× **PASSER TIL**

Denne modellen passer til disse produktene

2 varianter

DS 250

Maks bordiameter Handheld
75 mm

Bordiameter maks, i stativ
100 mm

Utgangseffekt
1,4 kW

Vanntrykk, maks
3 bar

Power source
Elektrisk m.ledning

Nominelt effektforbruk
1,85 kW

Vekt
7 kg

Maks bordiameter Handheld
80 mm

× STØTTE

Relaterte støttedokumenter og nedlastinger

DOKUMENTER



OM, Husqvarna, DS150, DS250, DS250 Single speed, DS250 Single speed short, 2021-11

2.57 MB - 01.01.1970 - NO, SV, FI, DA



DS150, Husqvarna, 2008-27, DRILLING EQUIPMENT

321 kB - 11.07.2019 - ANY



Finner du ikke dokumentet?

GÅ TIL STØTTEDELEN

LÆR MER OM KJERNEBORMOTORER

HOVEDKATEGORI

OM HUSQVARNA KJERNEBORMOTORER

[Finn ut mer](#) →

HOVEDKATEGORI

OM HUSQVARNAS KJERNEBORSTATIVER

[Finn ut mer](#) →

PRODUKTER

ALLE KJERNEBORMOTORER

[GÅ TIL HELE SORTIMENTET](#)

DIAMANTVERK-
TØY

MOTORKAPPERE

DIAMANTKJERNE-
BOR

GULVSAGER

FLISE- OG
BORDSAGER

VEGGSAGER

VAIERSAGER

|

DU ER PÅ HUSQVARNA CONSTRUCTION

Forhandlersøk

Kontakt oss

Facebook

Instagram

LinkedIn

YouTube

Merknad om personvern



Vilkår for bruk



Retningslinjer for informasjonskapsler



Avtrykk



Rapportering av mistanker om regelbrudd



Husqvarna skog og hage



© 2022 Husqvarna AB. Med enerett.

