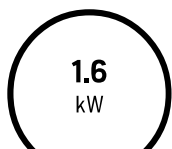
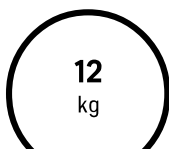


[← HJEM](#) [← KJERNEBORMOTORERDMS 160 AT](#)

Husqvarna DMS 160 AT



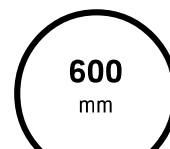
NOMINELT
EFFEKTFORB
RUK



VEKT



MAKS
BORDIAMET
ER



MATELENGD
E, MAKS

- ✓ Lønnsomt og effektivt oppsett
- ✓ Overbelastningsvern
- ✓ Lastindikator
- ✓ Kanaler, rør og kabler

BORMASKIN DMS 160 AT 220-240 V | 1-ph | EU | w. el cb
Art.nr.: 965 15 75-04

FÅ ET TILBUD

**FINN EN FORHANDLER****SKRIV UT****Produktdetaljer** for DMS 160 AT**PRODUKTBESKRIVELSE**

DMS 160 AT er et lite og kraftig elektrisk bormaskinsystem med stativ. Et perfekt valg for lett kjerneboring opp til Ø 120 mm. For optimal fleksibilitet kan du enkelt vinkle og svinge den dreibare borsøylen og på den måten spare tid. Egner seg til sømboring og boring tett inntil vegger og kanter for små kanaler og rør samt elektriske kontakter.

× EGENSKAPER

Oppdag alle funksjonene og lær mer om fordelene

VISER 5 FUNKSJONER/EGENSKAPER

**LØNNSOMT OG EFFEKTIVT
OPPSETT**

Flere borealternativer med ett oppsett.

**OVERBELASTNINGSVERN**

Øker produktiviteten og forlenger produktets levetid.



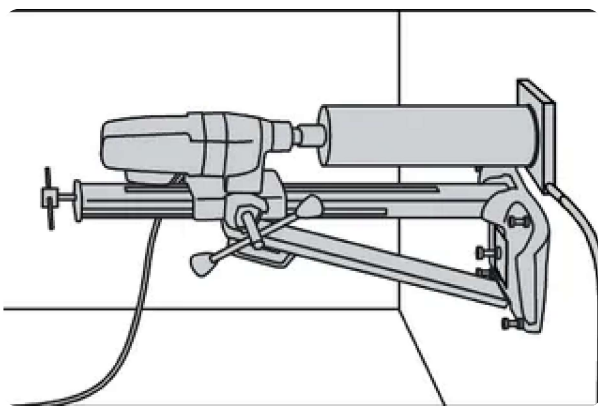
LASTINDIKATOR

LED-indikatoren viser belastningen på maskinen, slik at du alltid kan bore med...




KANALER, RØR OG KABLER

Boring av ventilasjonskanaler og huller til rør og kabler.



× TABELL FOR TEKNISKE DATA

Se alle produktdetaljer og tekniske spesifikasjoner

NOMINELT EFFEKTFORBRUK		1,55 kW
Vekt		12 kg
Maks bordiameter		120 mm
Matelengde, maks		600 mm

ALLE SPESIFIKASJONER

DMS 160 AT

DMS 160 AT 220-
240 V | 1-PH | EU | W.
EL CB
965 15 75-04

MOTOR

Nominelt effektforbruk	1,55 kW
Merkestrøm, A	6 A
Frekvens	50 Hz
Spenning	220-240 V
Fase	1 ph
Power source	Elektrisk m.ledning

BORUTSTYR

Min bordiameter	0 mm
Maks bordiameter	120 mm
Kjøling	Våt

TRANSMISJON

Antall gir i girkasse	1
-----------------------	---

SPESIFIKASJONER

UNC vanntilkobling	G 1 / 4"
Vanntrykk, maks	8 bar
Spindelgjenge, innvendig	G 1/2"
Spindelgjenge, utvendig	1 1/4" 7 UNC
Kolonnens vinkling	0-90°
Column installation	Tiltable

DIMENSJONER

DMS 160 AT

965 15 75-04

Vekt	12 kg
Produktstørrelse, lengde	280 mm
Produktstørrelse, bredde	230 mm
Produktstørrelse, høyde	900 mm

LYDNIVÅ

Lydeffektnivå, garantert (LWA)	103 dB(A)
Lydeffektnivå, målt	102 dB(A)
Lydtrykksnivå ved brukerens øre	89 dB(A)

VIS MINDRE ^

× RELATERTE PRODUKTER OG TILBEHØR

Anbefalt tilbehør som passer til denne modellen

VANNTANKER WT 15



Vanntrykk, maks
1,1 bar

Slangelengde
3 m

Vekt
3,9 kg

TILLEGGSUTSTYR Trykk vanntank



Tilbehør for
Power cutters

FORLENGER-BORKRONER Forlenger borkrone for 1/2" G M



1/4" F bits



LOAD MORE (9)

× RESERVEDELER

Anbefalte reservedeler for denne modellen

TILLEGGSUTSTYR

Verktøysett



Tilbehør for
Drill stands

× STØTTE

Relaterte støttedokumenter og nedlastinger

DOKUMENTER



OM. DMS 160 A, DMS 160 AT, DMS 160 Gyro. 2016-04

6.12 MB - 08.11.2022 - SV, DA, FI, NO



Finner du ikke dokumentet?

[GÅ TIL STØTTEDELEN](#)

LÆR MER OM KJERNEBORMOTORER

HOVEDKATEGORI

OM HUSQVARNA KJERNEBORMOTORER

[Finn ut mer](#) →

HOVEDKATEGORI

OM HUSQVARNA KJERNEBORMOTORER MED STATIV

[Finn ut mer](#) →

PRODUKTER



DIAMANTVERK-
TØY

MOTORKAPPERE

DIAMANTKJERNE-
BOR

GULVSAGER

FLISE- OG
BORDSAGER

VEGGSAGER

VAIERSAGER

|

DU ER PÅ HUSQVARNA CONSTRUCTION

Forhandlersøk

Kontakt oss

Facebook

Instagram

LinkedIn

YouTube

Merknad om personvern



Vilkår for bruk



Retningslinjer for informasjonskapsler



Avtrykk



Rapportering av mistanker om regelbrudd



Husqvarna skog og hage





© 2022 Husqvarna AB. Med enerett.