

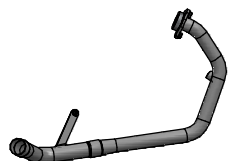
OPTIONAL PARTS

Tubo no kat - No kat pipe

Monta sia con silenziatori MIVV che con lo scarico originale
It fits both MIVV and genuine silencer

KT.025.C1

Duke 125

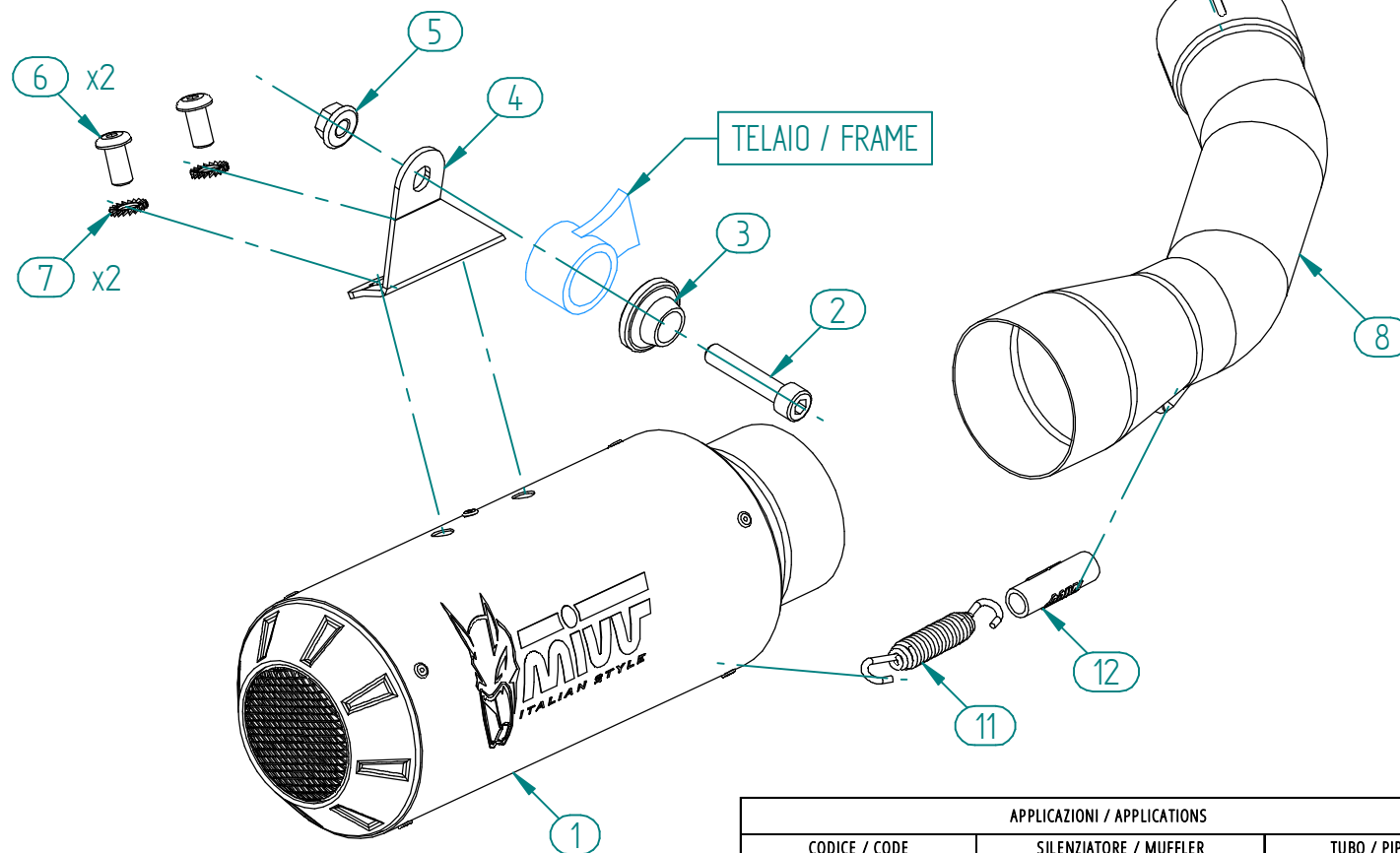


KT.025.C2

Duke 390



#	DESCRIPTION	PART NUMBER	QTY
1	Silenziatore / Muffler	MK3 Øi 66	1
2	Vite M8x40 / Screw M8x40	50.73.075.1	1
3	Rondella in alluminio nera / Black aluminium washer	50.73.221.1	1
4	Staffa / Bracket	50.55.1171.0	1
5	Dado M8 flangiato / Flanged nut M8	50.73.393.1	1
6	Vite M8 x 16 / Screw M8 x 16	50.73.098.1	2
7	Rondella di sicurezza / Safety washer	50.73.604.1	2
8	Tubo di raccordo / Link pipe	9773KT025S2P	1
9	Guarnizione in grafite / Graphite bush	50.72.45.50.30	1
10	Fascetta Ø 52/55 mm / Pipe clamp Ø 52/55 mm	50.FA.008.1	1
11	Molla media / Middle spring	50.73.359.1	1
12	Tubo in gomma per molla / Rubber pipe for spring	50.73.210.1	1



APPLICAZIONI / APPLICATIONS		
CODICE / CODE	SILENZIATORE / MUFFLER	TUBO / PIPE
KT.025.SM3B	STEEL BLACK	INOX / ST. STEEL
KT.025.SM3X	INOX / ST. STEEL	