

ZIP 80 Zipscreen



- Se till att underlaget är fast och sprickfritt, vid osäkerhet gällande glaspartiers eller fasadkonstruktioners krav kontakta leverantören för mer information.
- Kontrollmät eller prova så att produkten passar in på avsedd plats.
- Öppningsbara fönster eller dörrar kan begränsa möjligheten att montera screens.
- Motor och ev. styrutrustning skall installeras av behörig elektriker.

## 1 Montera ZIP-styrningar och styrskenor

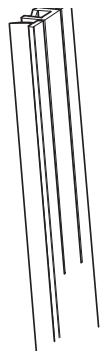
Montera/trä i den svarta ZIP-styrningen i styrskenorna. Den slitsade änden av ZIP-styrningen skall vara uppåt.

Använd de befintliga hålen i styrskenorna för att markera hålen på avsedd infästningsyta på väggen (A) borra till lämplig diameter.

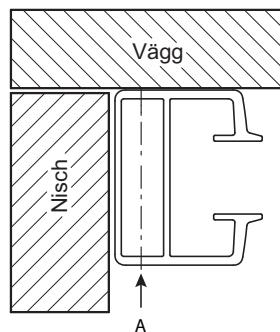
Skruva fast styrskenorna med för underlaget lämpliga skruvar och kontrollera att de två profilerna är vertikala, parallella och sitter i samma höjd. Montera därefter täckpluggarna i hålen.

Innan du fortsätter, kontrollmät även att skenorna verkligen sitter med samma c-c mått som benen på kassetten gavlar.

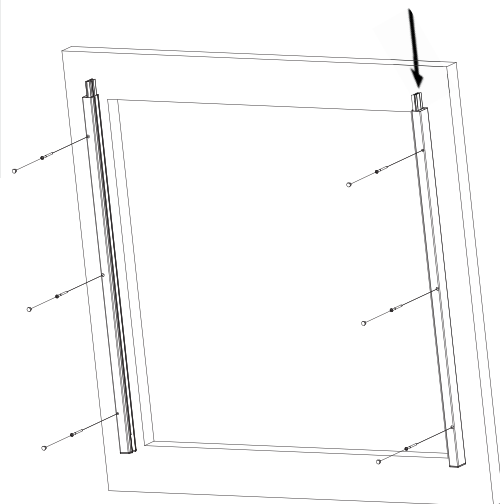
Om inte, måste detta justeras innan kassetten kan monteras på plats.



Slitsad överände på plastprofilen



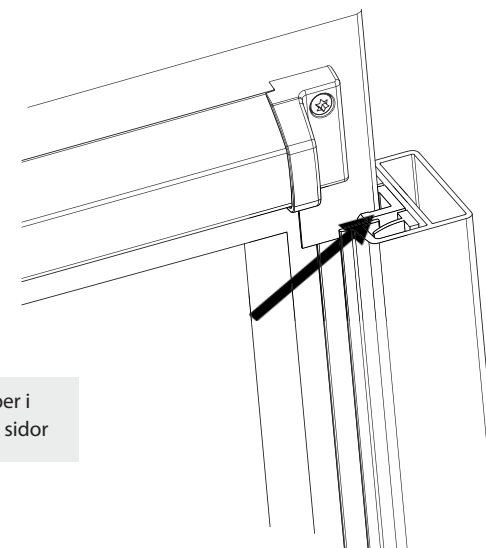
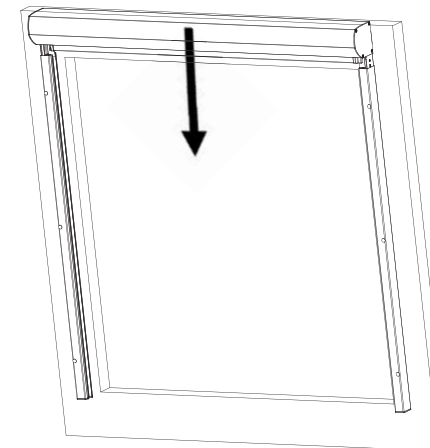
Vänster styrskena, vy uppifrån



## 2 Montera kassetten

Lyft kassetten på plats ovanför skenorna, tänk på att kabeln kommer rätt och inte kläms vid monteringen.

Styr in kassettgavlarnas ben ovanifrån och ned i sidostyrningarna, var noga med att kassetten gavlar vilar på styrskenorna och sitter rakt.



Se till att ZIP-kedjan löper i ZIP-styrningen på båda sidor

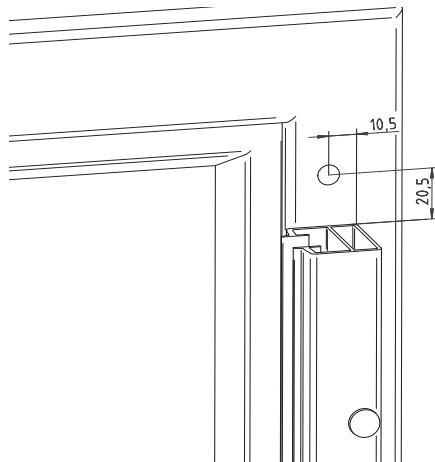
### 3 Montering invändigt banddrag

Hål för banddrag borrar genom väggen/  
fönstret mitt på kassetten baksida, se skiss.

Hålet skall vara  $\varnothing 14$  mm.

I hålet bör det finnas en silikonbussning för  
att förhindra fukt och vattenpenetration.

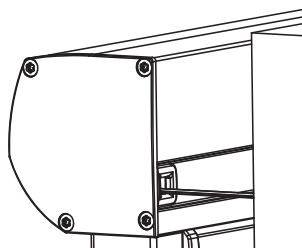
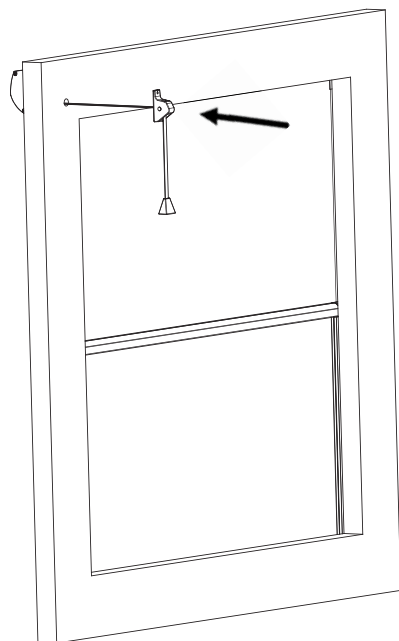
Vid osäkerhet om tillvägagångssätt eller vad  
som gäller med fönstrets garantier kontakta  
din återförsäljare och/eller fönstertillverkare.



Dra hissbandet genom det borrarade hålet  
- montera kassetten på styrskenorna enl.  
beskrivning föreg. sida.

Dra hissbandet genom bandlåset och mon-  
tera en knapp i änden av bandet.

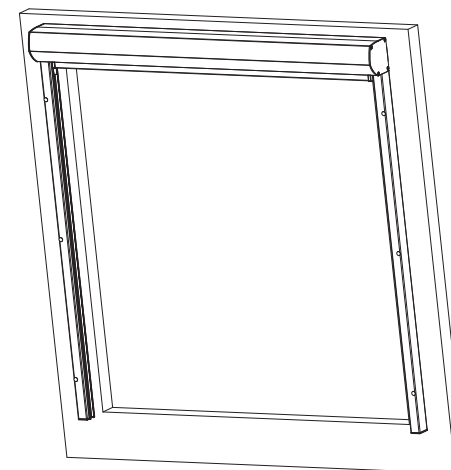
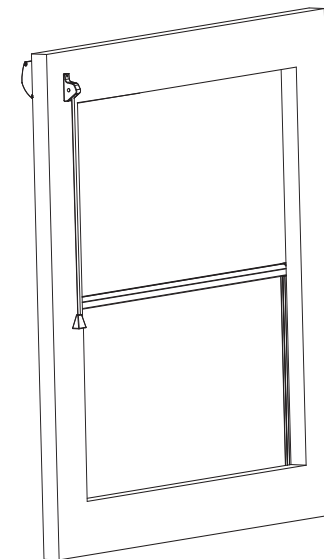
Skruva fast bandlåset i väggen - rakt utanför  
hålet - se till att bandet löper fritt genom  
hålet vid manövrering.



### 3 Montering invändigt banddrag

Slutför installationen genom att försiktigt  
släppa ner bottenprofilen - flytta upp knapen  
till önskad höjd och gör en lämplig knut pre-  
cis under knapen.

Klipp av överblivet band.



5 Skötsel och underhåll

Skötselanvisningar:

Stativet och duken utsätts för smuts och föroreningar och skall rengöras minst en gång i kvartalet för att bibehålla sin höga finish. Detta är särskilt viktigt vid mera utsatta installationer, ex. havsnära miljöer.

Använd en mjuk borste eller trasa och ljummet vatten med mildt rengöringsmedel. Använd aldrig högtryckstvätt, det kan skada markisduken, rörliga delar, elektrisk utrustning etc.

För mer detaljerad beskrivning av dukens rengöring hänvisas till dess bruksanvisning.

Byte av markisduk:

Innan du byter markisduken rekommenderas du kontakta företaget du köpte markisen av för en besiktning av stativet. De kan ge mer information om dukbyte och även ge dig råd ifall någon ytterligare komponent kan behöva bytas för att markisen ska bibehålla sin finish och funktion.

Varning!

Låt alltid en fackman utföra arbeten som innebär att kassetten måste öppnas.

Markisens kassett behöver öppnas vid byte av motor eller duk. När kassetten öppnas kan andra delar skadas eller komma ur läge, och rörliga delar bli åtkomliga.

Inuti kassetten sitter även markisens motor och arbete med denna kräver rätt behörighet. Detta skall därför alltid utföras av en fackman.