

ZIP 135 Zipscreen



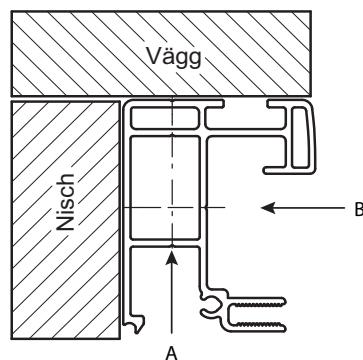
- Se till att underlaget är fast och sprickfritt, vid osäkerhet gällande glaspartiers eller fasadkonstruktioners krav kontakta leverantören för mer information.
- Kontrollmät eller prova så att produkten passar in på avsedd plats.
- Öppningsbara fönster eller dörrar kan begränsa möjligheten att montera screens.
- Motor och ev. styrutrustning skall installeras av behörig elektriker.

1 Montera sidostyrningarna

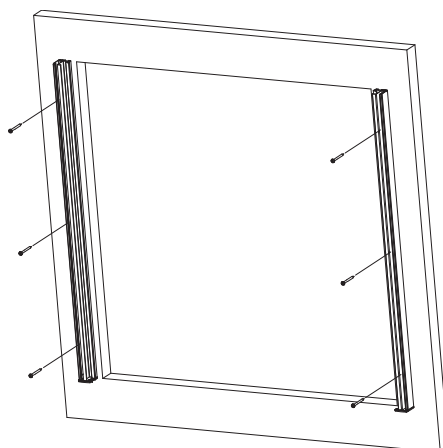
Använd de befintliga hålen i styrskenorna för att markera hålen på avsedd infästningsyta (fasad A eller nisch B) och borra till lämplig diameter.

Skruva fast styrskenorna med för underlaget lämpliga skruvar och kontrollera att de två profilerna är vertikala, parallella och sitter i samma höjd.

Innan du fortsätter, kontrollmät även att skenorna verkligen sitter med samma c-c mått som benen på kassetten gavlar. Om inte, måste detta justeras innan kassetten kan monteras på plats.



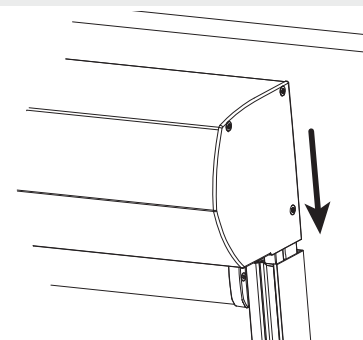
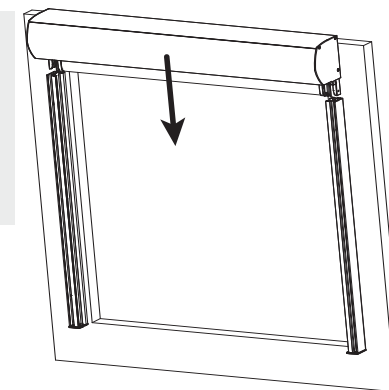
Vänster styrskena, vy uppifrån



2 Montera kassetten + extra kassetstöd (tillval)

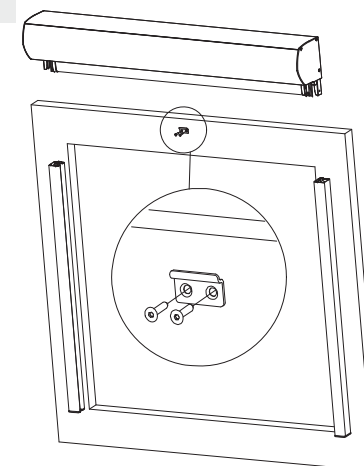
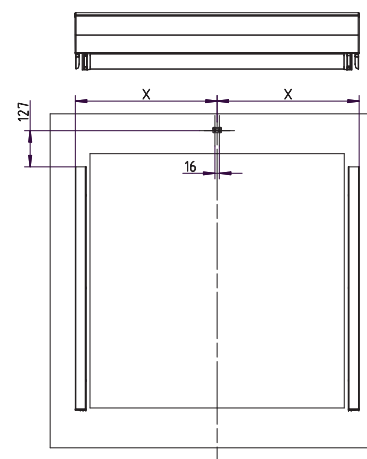
Lyft kassetten på plats ovanför skenorna, tänk på att kabeln kommer rätt och inte kläms vid monteringen.

Styr i kassettgavlarnas ben ovanifrån och ned i sidostyrningarna, var noga med att kassetten gavlar vilar på styrskenorna och sitter rakt.



Skruva fast kassetstödet (tillval) i väggen

Övre spåret i kassetten baksida hängs i kassetstödet.

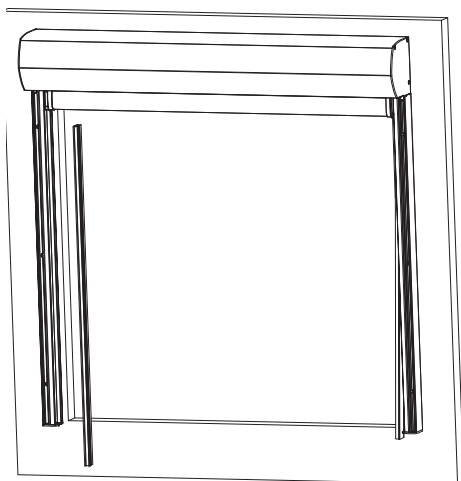


3 Montera dukstyrningar

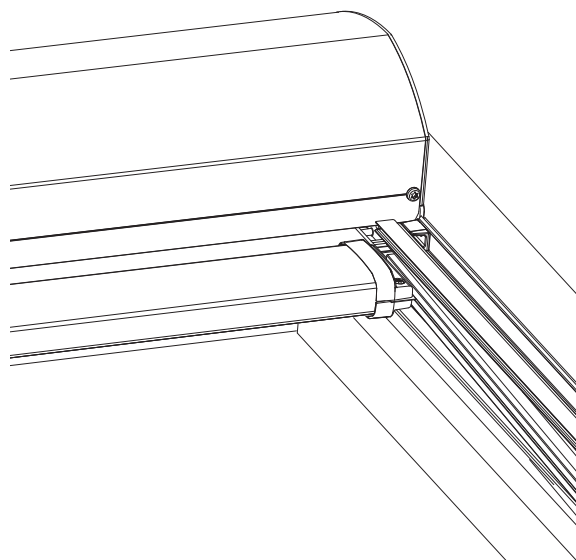
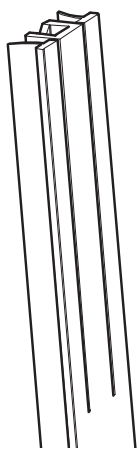
Montera dukens styrningar genom att trä dem på den fria "dragkedje"-delen i änden på frontprofilen. Se pil nedan till höger.

Obs! Det är viktigt att vända dem rätt, den slitsade änden ska vara uppåt. (Se bild nedan)

Styrningarnas inre gummilist ska vara innanför den aluminiumhake som finns på skenan och de ska vila på ändskyddet i styrskenans botten.



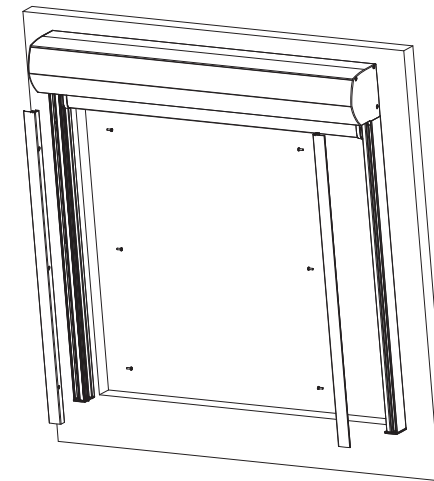
Slitsad överände på plastprofilen



4 Montera styrskenornas lock

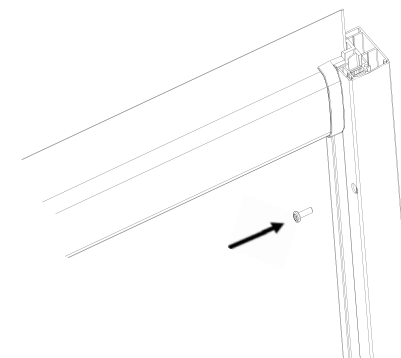
Slutför installationen genom att montera täcklocken på båda sidor.

Börja med att styra in den sidan av locket som är vänd in mot fönstret, Se till att gummilisten hamnar rätt, dvs i täcklockets spår, och att locket sitter i rätt höjd.

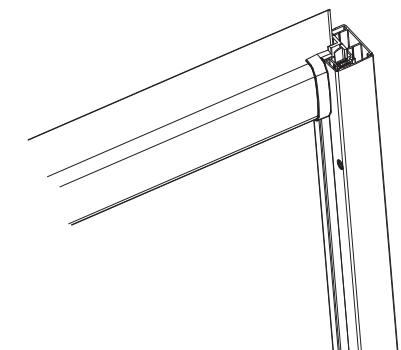


När locket är på plats i styrskenan - skruva fast locket med medföljande skruvar i de förborrade hålen i locket*.

* Skruva dessa skruvarna med skruvmejsel, och dra inte så hårt att skruven förstör skruvspåret i styrskenan.



Med allt monterat och klart återstår sedan bara elinstallation, provkörning för att kontrollera att frontprofil och duk löper fritt och ev. inställning av motor i enlighet med leverantörens underlag.



5 Skötsel och underhåll

Skötselanvisningar:

Stativet och duken utsätts för smuts och föroreningar och skall rengöras minst en gång i kvartalet för att bibehålla sin höga finish. Detta är särskilt viktigt vid mera utsatta installationer, ex. havsnära miljöer.

Använd en mjuk borste eller trasa och ljummet vatten med mildt rengöringsmedel. Använd aldrig högtryckstvätt, det kan skada markisduken, rörliga delar, elektrisk utrustning etc.

För mer detaljerad beskrivning av dukens rengöring hänvisas till dess bruksanvisning.

Byte av markisduk:

Innan du byter markisduken rekommenderas du kontakta företaget du köpte markisen av för en besiktning av stativet. De kan ge mer information om dukbyte och även ge dig råd ifall någon ytterligare komponent kan behöva bytas för att markisen ska bibehålla sin finish och funktion.

Varning!

Låt alltid en fackman utföra arbeten som innebär att kassetten måste öppnas.

Markisens kassett behöver öppnas vid byte av motor eller duk. När kassetten öppnas kan andra delar skadas eller komma ur läge, och rörliga delar bli åtkomliga.

Inuti kassetten sitter även markisens motor och arbete med denna kräver rätt behörighet. Detta skall därför alltid utföras av en fackman.