

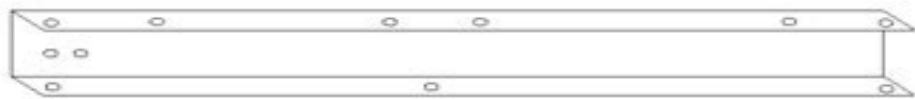
Installation och Tips Från Solar-Teknik
Stativmontering och Fäste

STATIVMONTERING





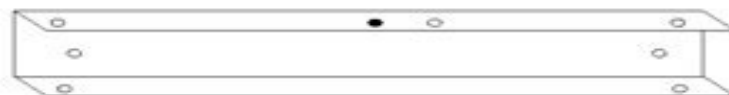
NO. 1
Top



NO. 2
Top

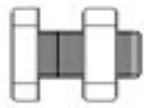


NO. 3
Top



NO. 4





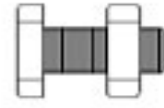
M1
M8×12



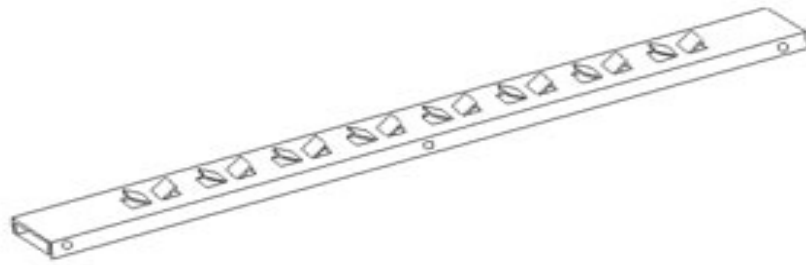
M2
M8×25

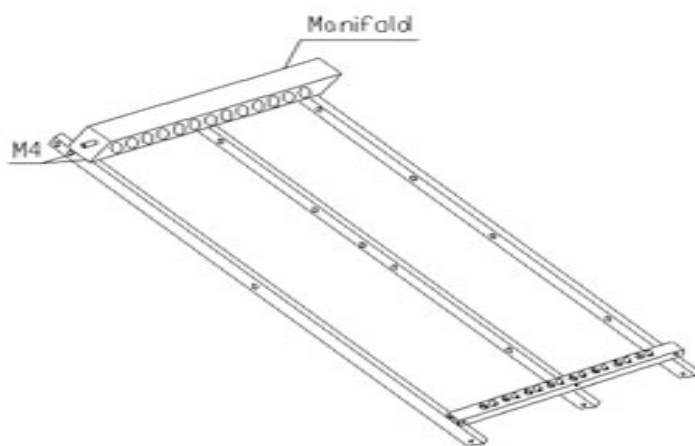
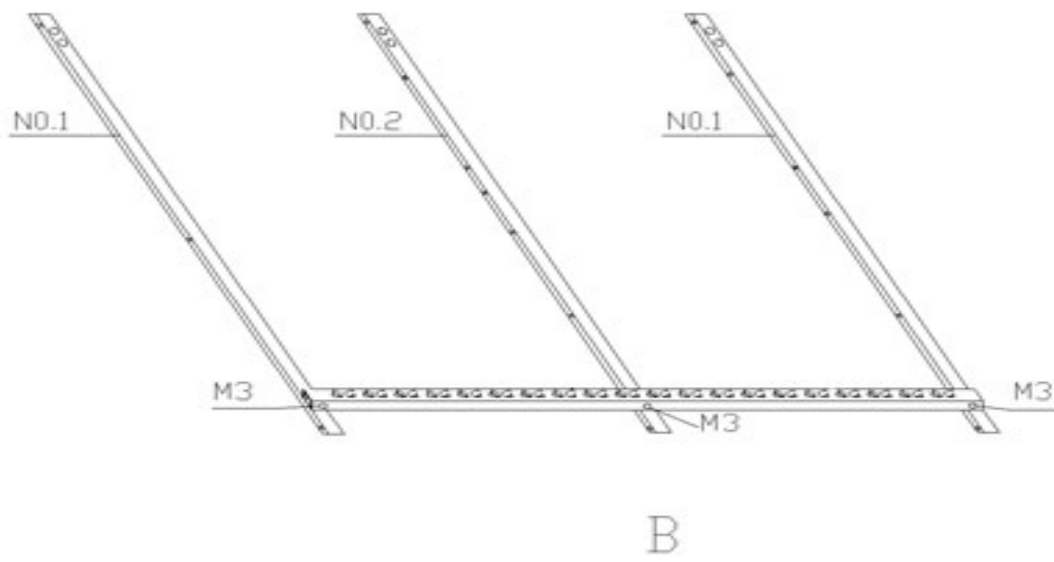
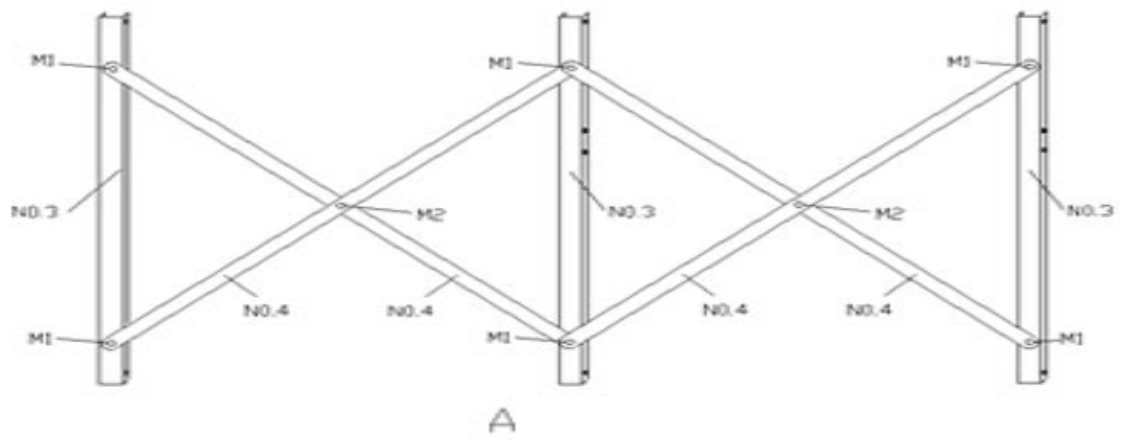


M3
M6×40

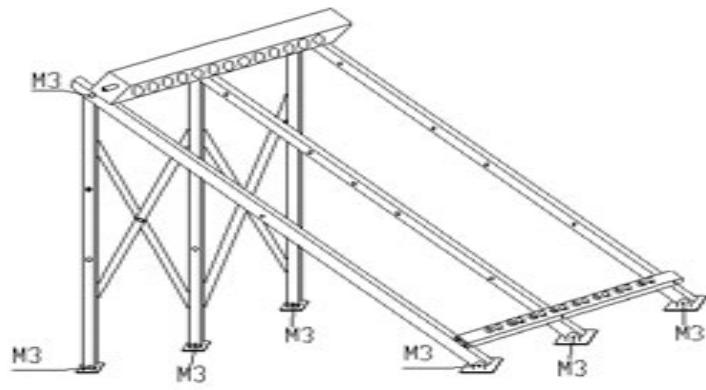


M4
M8×40

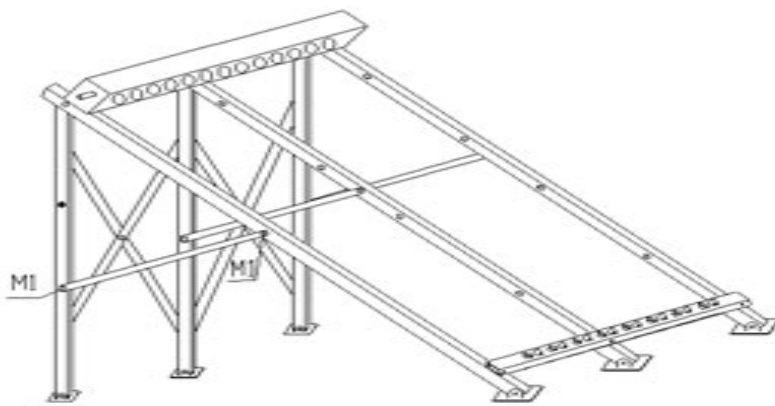




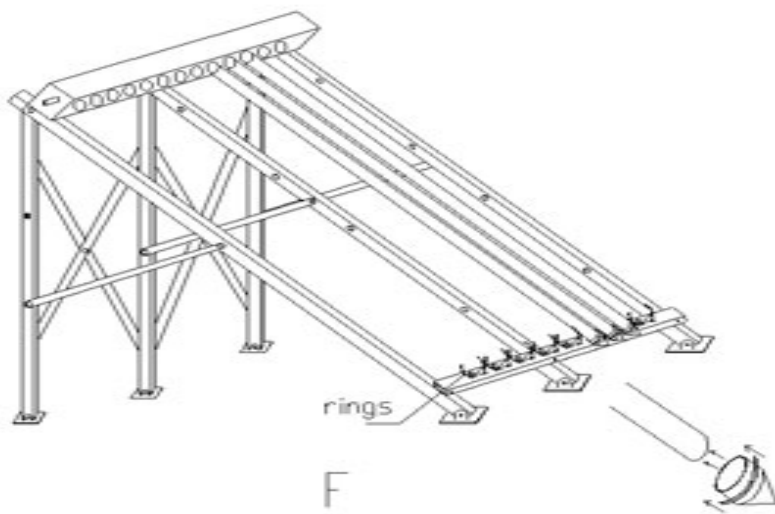
C



D



E



F

FÄSTE



