

# JUNGHANS

## Quartzwerk W 838

## Quartz Movement W 838

## Mouvement à quartz W 838



Mit Zentralsekunde

Mit integriertem Aufhänger

Für Zifferblatt (G):

1,0 mm bis 19,2 mm

Für 3 Befestigungsarten:

Zentralschraube M 8x0,75

Selbstschneidschraube

Verrastung

Euroshaft

### Technische Daten:

Batterie:	Mignonzelle (AA) R6 1,5 V
Quartzfrequenz:	32,768 KHz
mittlere Stromaufnahme:	≈ 130 μA
Funktionsspannungsbereich:	1,2 bis 1,7 V
Betriebstemperaturbereich:	-5° C bis +50° C
Lagertemperaturbereich:	-20° C bis +70° C
Schrittmotorfrequenz:	1 Hz
Ganggenauigkeit:	n. DIN 8325 ≤ 1 s/d
Laufzeit/Batterie:	≥ 1 Jahr
Einbaulage:	beliebig
Gewicht ohne Batterie:	26 g

- Drehmoment  
bei 1,35 Volt an der  
Sekundenwelle 50 μNm

### - zulässige Zeigerwerte

	sec	min
Länge [mm]	≤ 90	≤ 160
Gewicht [g]	≤ 0,6	≤ 8
Unwucht [pcm]	≤ 0,5	≤ 6

zulässige Belastung  
am Werkaufhänger: max. 2,5 kg

zulässige Einschraubtiefe der Zentralschraube: max. 3,5 mm

zulässige Zeigeraufdruckkraft bei Montage: max. 25 N Std./Min.  
max. 10 N Sek.

For second hand

With integrated hanger

For dial (G):

1.0 mm to 19.2 mm

For 3 fixation methods:

Fixation nut M 8x0.75

Self-tapping screw

Snap in

Euroshaft

### Technical Data:

Battery:	Mignon-Cell (AA) R6 1.5 V
Quartz frequency:	32.768 KHz
Average current consumption:	≈ 130 μA
Voltage range:	1.2 ... 1.7 V
Operating temperature range:	-5° C ... +50° C
Storage temperature range:	-20° C ... +70° C
Motor output frequency:	1 Hz
Accuracy:	n. DIN 8325 ≤ 1 s/d
Operating time/ Battery:	≥ 1 year
Assembly position:	any
Weight without battery:	26 g

- Torque  
with 1.35 Volt at  
second hand shaft 50 μNm

### - Hands specification

	sec	min
Length [mm]	≤ 90	≤ 160
Weight [g]	≤ 0.6	≤ 8
Counterweight [pcm]	≤ 0.5	≤ 6

Maximum weight on hanger: max. 2.5 kg

Maximum screw-in depth of the center fixation nut: max. 3.5 mm

Mounting pressure for hands: max. 25 N hour/min.  
max. 10 N sec.

Trotteuse

Avec crochet intégré

Pour cadran (G):

1,0 mm à 19,2 mm

Trois types de fixation:

Vis centrale M 8x0,75

Vis auto-taraudeuses

Clipsage

Canon metal

### Caractéristiques techniques:

Pile:	Pile mignon (AA) R6 1,5 V
Fréquence du quartz:	32,768 kHz
Consommation moyenne:	≈ 130 μA
Tension de service:	1,2 à 1,7 V
Zone de température au fonctionnement:	-5° C à +50° C
Zone de température au stockage:	-20° C à +70° C
Fréquence moteur pas à pas:	1 Hz
Précision:	n. DIN 8325 ≤ 1 s/d
Durée de fonctionnement de la pile:	≥ 1 an
Position au montage:	n'importe
Poids sans pile:	26 g

- Couple de rotation  
pour 1,35 V à  
l'axe de seconde 50 μNm

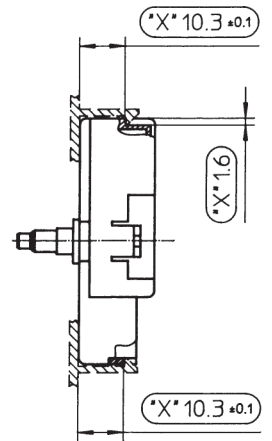
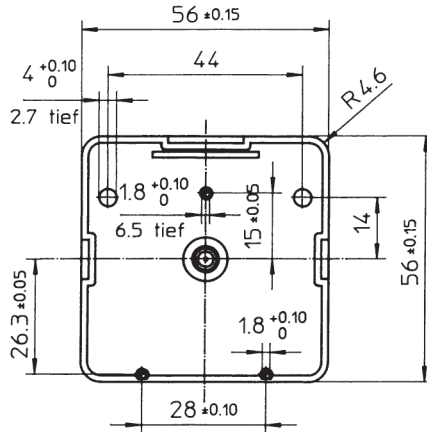
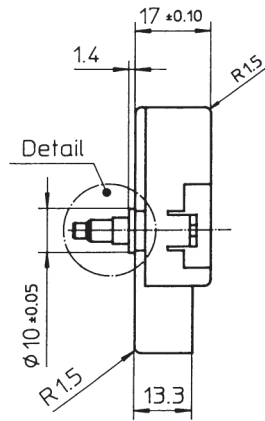
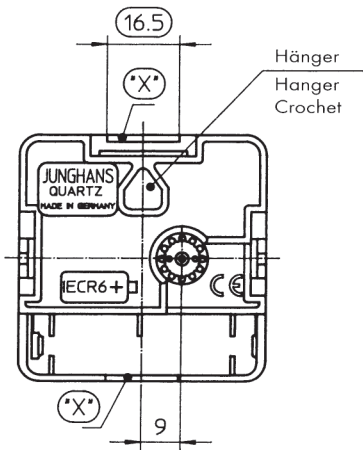
### - Caractéristiques pour les aiguilles

	sec	min
Longueur [mm]	≤ 90	≤ 160
Poids [g]	≤ 0,6	≤ 8
Contrepoids [pcm]	≤ 0,5	≤ 6

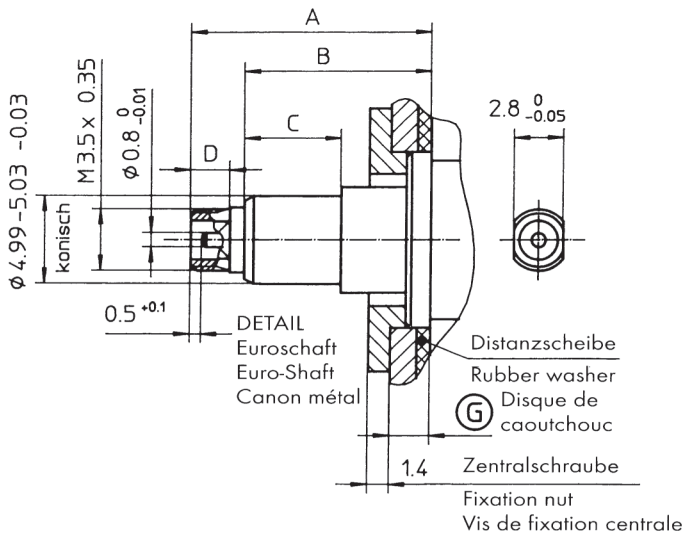
Poids max. au crochet du mouvement: max. 2,5 kg

Profondeur max. de l'écrou de fixation vissé: max. 3,5 mm

Pression max. sur les aiguilles lors du montage: max. 25 N heure/min.  
max. 10 N sec.



\*X\*: Pos. für SNAP IN



- X = Werksbefestigung auch durch Blechschraube 2,2  
Einschraubtiefe max. 6,5 mm
- X = Movement fixation also possible with metal screw 2.2  
Screw in depth max. 6.5 mm
- X = Fixation du mouvement également par vis 2,2  
Vis noyée au maximum 6,5 mm

Type	Abmessungen/Dimensions/Dimensions									Linksläufer/anti clock wise/à l'envers
	Detail	A	B	C	D	$\phi$	$\phi$	$\phi$	G max.	
838 053		11,0	7,8	5,5	2,2	4,99-5,03-0,03	M3,5x0,35	0,8-0,01	4,0	
838 054	Euroschaft	13,8	10,6	5,5	2,2	4,99-5,03-0,03	M3,5x0,35	0,8-0,01	6,8	
838 055	Euro-Shaft	16,2	13,0	5,5	2,2	4,99-5,03-0,03	M3,5x0,35	0,8-0,01	9,2	
838 056	Canon	20,1	16,9	5,5	2,2	4,99-5,03-0,03	M3,5x0,35	0,8-0,01	13,1	
838 057	métal	26,2	23,0	5,5	2,2	4,99-5,03-0,03	M3,5x0,35	0,8-0,01	19,2	
838 453		11,0	7,8	5,5	2,2	4,99-5,03-0,03	M3,5x0,35	0,8-0,01	4,0	

Zeigermutter Hand nut Ecrou aiguille			
Teile-Nr. Part no. Pièce no.	$\phi \times s$	Oberfläche/Surface/Surface	Typ
582014	6 x 1,5	MS/brass/laiton	offen/open/ouvert
582015	6 x 1,5	vernickelt/nickel plated/nickelé	offen/open/ouvert
582016	6 x 1,5	schwarz/black/noir	offen/open/ouvert
582019	6 x 1,5	MS/brass/laiton	geschlossen/shut/fermé
582020	6 x 1,5	vernickelt/nickel plated/nickelé	geschlossen/shut/fermé
582021	6 x 1,5	schwarz/black/noir	geschlossen/shut/fermé

Distanzscheibe Rubber washer Disque de caoutchouc	
Teile-Nr. Part no. Pièce no.	$\phi \times s$
580075	30 x 2
580076	30 x 1
580077	30 x 0,5
580520	30 x 3

Aufhänger Hanger Crochet	
Teile-Nr. Part no. Pièce no.	
580078	

**Zubehör / Accessory / Accessoire:**

Werkabdeckung, schwarz  
Movement cover, black  
Couvercle, noir

**Ref. Nr.: 582044**

Zentralschraube Fixation nut Vis de fixation centrale				
Teile-Nr. Part no. Pièce no.	Form Form Forme	Maß Dimension Longueur L-0,2	Oberfläche/ Surface/Surface	
			MS	Ni
581 374		5,2	X	
581 375		5,2		X
581 582		7,0	X	
581 583		7,0		X
581 376		9,0	X	
581 377		9,0		X
581 584		11,0	X	
581 585		11,0		X
581 586		13,0	X	
581 587		13,0		X
581 378		16,0	X	
581 379		16,0		X
581 964		21,0	X	
581 965		21,0		X