



NEU



Junghans Quartzwerk mit elektronischem 4/4 Schlag

Mit Pendelantrieb
Pendellänge 500 mm
Für Zifferblatt (G) 1 bis 13,1 mm
Werkbefestigung mit Zentralschraube
Aufhänger
Lautsprecher extern
Pendelamplitude
(pendellängenabhängig)

Details:
Demonstration zur vollen Stunde über Zeigerstellung.
Vollelektronische Klangerzeugung.
Melodienwiedergabe über Lautsprecher.
Zwei verschiedene Melodien wählbar
(Westminster, Bim-Bam)
a) Westminster-Melodie, 1/4stündige, addierende Schlagfolge, kumulierender 12 Std.-Schlag.
b) Bim-Bam-Melodie, 1/2stündige Schlagfolge, kumulierender 12 Std.-Schlag
Melodienlautstärke einstellbar.
Tag-Nacht-Lautstärkeabsenkung.
Totalabschaltung möglich.

Technische Daten:

Batterie:	2 x Mignonzelle (AA) LR 6 1,5 V
Quartzfrequenz:	32,768 kHz
Mittlere Stromaufnahme ohne Pendelantrieb:	150 µA bei 1,4 V
Funktionsspannungsbereich:	1,2 bis 1,7 V
Betriebstemperaturbereich:	-5°C bis +50°C
Lagertemperaturbereich:	-20°C bis +70°C
Schrittmotorfrequenz:	1 Hz
Ganggenauigkeit:	DIN 83250 ≤ 1 s/d
Laufzeit/Batterie:	≥ 1 Jahr
Einbaulage:	senkrecht zul. Abw. ± 3°
Gewicht ohne Batterie:	ca. 90 g

- Melodie:
Lautstärke: > 80 dB bei 1,2 V
Stromaufnahme: 50 mA bei 1,2 V

- Drehmoment bei 1,35 Volt an der Sekundenwelle: ≥ 50 µNm

- zulässige Zeigerwerte

	Sek.	Min.
Länge [mm]	≤ 90	≤ 160
Gewicht [g]	≤ 0,6	≤ 8
Unwucht [gcm]	≤ 0,5	≤ 6

zulässige Belastung am Werkaufhänger: max. 2,5 kg

zulässige Einschraubtiefe der Zentralschraube: max. 3,5 mm

zulässige Zeigeraufdruckkraft bei Montage: max. 25 N Std./ Min. max. 10 N Sek.

Junghans Quartz Movement with electronic 4/4 chime

With pendulum drive
Pendulum length 500 mm
For dial (G) 1 to 13.1 mm
Fixation with central nut
Hangersnapin
External loudspeaker
Pendulum amplitude
(dependent on pendulum length)

Details:
Demonstration at the full hour by hands positioning.
Fully electronic chime production.
Melody playback by loudspeaker.
Two different melodies to choose either
(Westminster or Bim-Bam)
a) Westminster-Melody, quarter hour additive chime, cumulating 12 o'clock chime.
b) Bim-Bam-Melody, half hour chime cumulating 12 o'clock chime.
Melody volume adjustable.
Day-night volume level decrease.
Complete volume shut off possible.

Technical Data:

Battery:	2 x Mignon-Cell (AA) LR 6 1,5 V
Quartz frequency:	32.768 kHz
Current consumption without pendulum drive:	150 µA / 1,4 V
Voltage range:	1.2 to 1,7 V
Operating temperature range:	-5°C to +50°C
Storage temperature range:	-20°C to +70°C
Motor output frequency:	1 Hz
Accuracy:	DIN 83250 ≤ 1 s/d
Operating time/Battery:	≥ 1 year
Orientation:	vertical, possible tolerance ± 3°
Weight without battery:	approx. 90 g

- Melody:
Sound level: > 80 dB / 1,2 V
Current consumption: 50 mA / 1,2 V

- Drehmoment bei 1,35 Volt an der Sekundenwelle: ≥ 50 µNm

- zulässige Zeigerwerte

	sec.	min.
Länge [mm]	≤ 90	≤ 160
Gewicht [g]	≤ 0,6	≤ 8
Unwucht [gcm]	≤ 0,5	≤ 6

zulässige Belastung am Werkaufhänger: max. 2,5 kg

zulässige Einschraubtiefe der Zentralschraube: max. 3,5 mm

zulässige Zeigeraufdruckkraft bei Montage: max. 25 N hour/ min. max. 10 N sec.

Junghans Mouvement à quartz avec sonnerie électronique 4/4

Avec balancier
Longueur du balancier 500 mm
Pour cadran (G) 1 à 13,1 mm
Fixation avec vis centrale
Crochet
Haut-parleur externe
Amplitude du balancier
dépend de la longueur du balancier

Details:
Démonstration à l'heure exacte avec positionnement des aiguilles. Génération du son entièrement électronique.
Réproduction de la mélodie par haut-parleur.
Deux mélodies différentes à choisir
(Westminster, Bim-Bam)
a) Mélodie Westminster, sonnerie par addition tous les quarts d'heure, sonnerie cumulative à 12 heures.
b) Mélodie Bim-Bam, sonnerie chaque demi-heure sonnerie cumulative à 12 heures.
Intensité sonore de la mélodie ajustable.
Abaissement jour-nuit d'intensité sonore.
Arrêt complet possible.

Caractéristiques techniques:

Pile:	2 x Pile mignon (AA) LR 6 1,5 V
Fréquence du quartz:	32,768 kHz
Consommation moyenne sans commande de balancier:	150 µA / 1,4 V
Tension de service:	1,2 à 1,7 V
Zone de température au fonctionnement:	-5°C à +50°C
Zone de température au stockage:	-20°C à +70°C
Fréquence moteur pas à pas:	1 Hz
Précision:	DIN 83250 ≤ 1 s/d
Durée de fonctionnement de la pile:	≥ 1 an
Position au montage:	vertical, tolerance acceptable ± 3°
Poids sans pile:	ca. 90 g

- Mélodie:
Intensité du son: > 80 dB / 1,2 V
Consommation: 50 mA / 1,2 V

- Couple de rotation pour 1,35 V à l'axe de seconde: ≥ 50 µNm

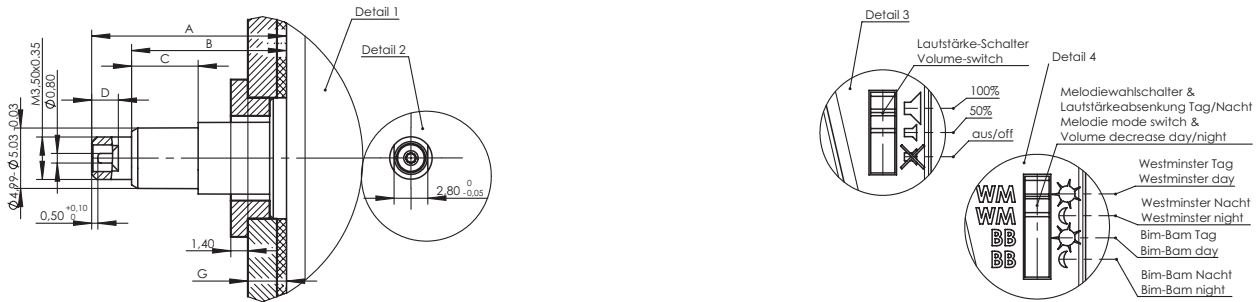
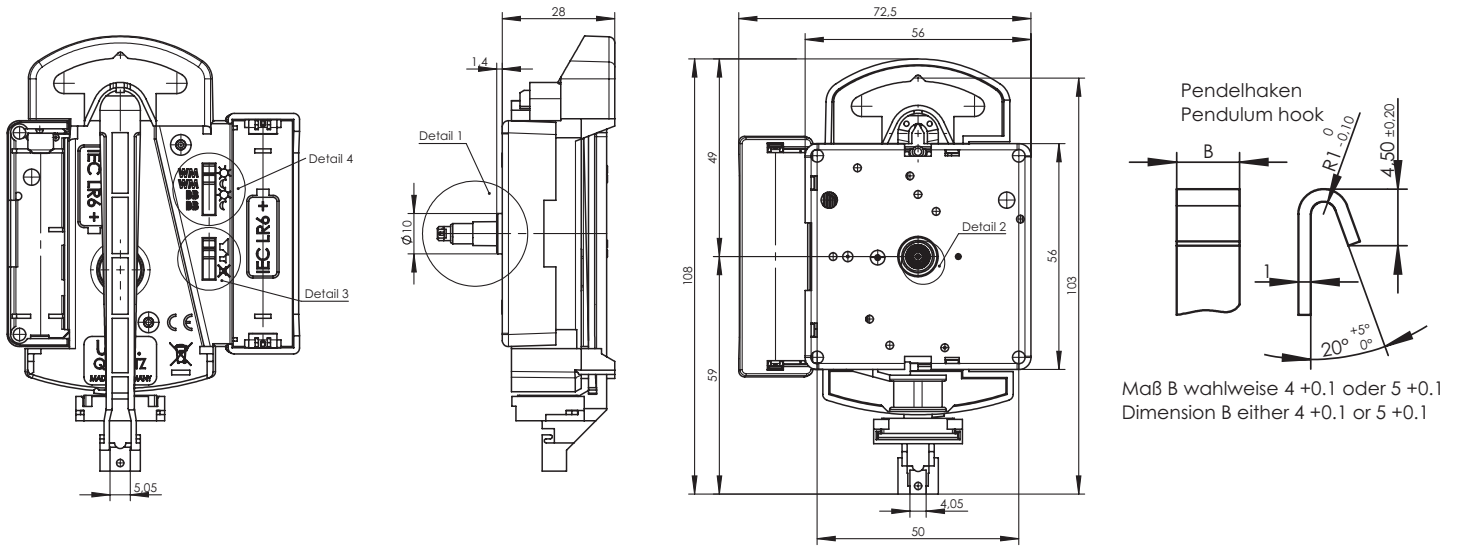
- Caractéristiques pour les aiguilles

	sec.	min...
Longueur [mm]	≤ 90	≤ 160
Poids [g]	≤ 0,6	≤ 8
Contrepoids [gcm]	≤ 0,5	≤ 6

Poids au crochet du mouvement: max. 2,5 kg

Profondeur de l'écrou de fixation visse: max. 3,5 mm

Pression sur les aiguilles lors du montage: max. 25 N heure/ min. max. 10 N sec.



Type	Abmessungen / Dimensions / Dimensions								
	Detail	A	B	C	D	Ø	Ø	Ø	G max.
818 055	Euroshaft	16,2	13,0	5,5	2,2	4,99-5,03-0,03	M3,5x0,35	0,8-0,01	9,2
818 056	Euro-Shaft Canon métal	20,1	16,9	5,5	2,2	4,99-5,03-0,03	M3,5x0,35	0,8-0,01	13,1

Distanzscheibe Rubber washer Disque de caoutchouc	
Teile-Nr. Part no. Pièce no.	ø x s
580 075	30 x 2
580 076	30 x 1
580 077	30 x 0,5
580 520	30 x 3

Zentralschraube Fixation nut Vis de fixation centrale		Maß Dimension Longueur L-0,2	Oberfläche/ Surface/Surface	
Teile-Nr. Part no. Pièce no.	Form Forme		MS	Ni
581 374		5,2	X	
581 375		5,2		X
581 582		7,0	X	
581 583		7,0		X
581 376		9,0	X	
581 377		9,0		X
581 584		11,0	X	
581 585		11,0		X
581 586		13,0	X	
581 587		13,0		X
581 378		16,0	X	
581 379		16,0		X
581 964		21,0	X	
581 965		21,0		X

Zubehör / Accessory / Accessoire:

Zeigermutter für Euroshaft Hand nut for Euroshaft Ecrou aiguille pour Canon métal			
Teile-Nr. Part no. Pièce no.	ø x s	Oberfläche / Surface / Surface	Typ
582 014	6 x 1,5	MS / brass / laiton	offen / open / ouvert
582 015	6 x 1,5	vernickelt / nickel plated / nickelé	offen / open / ouvert
582 016	6 x 1,5	schwarz / black / noir	offen / open / ouvert
582 019	6 x 1,5	MS / brass / laiton	geschlossen / shut / fermé
582 020	6 x 1,5	vernickelt / nickel plated / nickelé	geschlossen / shut / fermé
582 021	6 x 1,5	schwarz / black / noir	geschlossen / shut / fermé