

JUNGHANS

Quartz-Pendelwerk W 817

Quartz Movement with Pendulum W 817

Mouvement à quartz avec blancier W 817

Pendellängen bis 500 mm

Für Zifferblatt (G) 1 bis 13,1 mm

Werkbefestigung mit Zentralschrauben
M 8x0,75

Max. zulässiges Pendelgewicht 80 g

Pendelamplitude
(pendellängenabhängig)

Euroshaft

Technische Daten:

Batterie:	Mignonzelle (AA) LR6 1,5 V
Quartzfrequenz:	32,768 KHz
mittlere Strom- aufnahme:	≈ 160 μA
Funktionsspannungs- bereich:	1,2 bis 1,7 V
Betriebstemperatur- bereich:	-5° C bis +50° C
Lagertemperatur- bereich:	-20° C bis +70° C
Schrittmotor- frequenz:	1 Hz
Ganggenauigkeit:	n. DIN 8325 ≤ 1 s/d
Laufzeit/Batterie:	≥ 1 Jahr
Einbaulage:	senkrecht
Gewicht ohne Batterie:	56 g

- Drehmoment
bei 1,35 Volt an der
Sekundenwelle ≥ 50 μNm

- zulässige Zeigerwerte

	Sek.	Min.
Länge [mm]	≤ 90	≤ 160
Gewicht [g]	≤ 0,6	≤ 8
Unwucht [gcm]	≤ 0,5	≤ 6

zulässige Belastung
am Werkaufhänger: max. 2,5 kg

zulässige Einschraub-
tiefe der Zentral-
schraube: max. 3,5 mm

zulässige Zeigerauf-
druckkraft bei Mon-
tage: max. 25 N Std./Min
max. 10 N Sek.



Pendulum length up to 500 mm

For dial (G) 1 to 13,1 mm

Fixation with central nut M 8x0.75

Max. pendulum weight 80 g

Pendulum amplitude
(dependent on pendulum length)

Euroshaft

Technical Data:

Battery:	Mignon-Cell (AA) LR6 1.5 V
Quartz frequency:	32.768 KHz
Average current consumption:	≈ 160 μA
Voltage range:	1.2 ... 1.7 V
Operating tempera- ture range:	-5° C ... +50° C
Storage temperature range:	-20° C ... +70° C
Motor output frequency:	1 Hz
Accuracy:	n. DIN 8325 ≤ 1 s/d
Operating time/ Battery:	≥ 1 year
Assembly position:	vertical
Weight without battery:	56 g

- Torque
with 1.35 Volt at
second hand shaft ≥ 50 μNm

- Hands specification

	sec.	min.
Length [mm]	≤ 90	≤ 160
Weight [g]	≤ 0,6	≤ 8
Counterweight [gcm]	≤ 0,5	≤ 6

Weight on hanger: max. 2.5 kg

Screw-in depth of
the center fixation nut: max. 3.5 mm

Mounting pressure
for hands: max. 25 N hour/min.
max. 10 N sec.



Longueur du blancier jusqu'à 500 mm

Pour cadran (G) 1 à 13,1 mm

Fixation avec vis centrale M 8x0,75

Poids max. du blancier 80 g

Amplitude du blancier
(depend de la longueur du blancier)

Canon métal

Caractéristiques techniques:

Pile:	Pile mignon (AA) LR6 1,5 V
Fréquence du quartz:	32,768 kHz
Consommation moyenne:	≈ 160 μA
Tension de service:	1,2 à 1,7 V
Zone de température au fonctionnement:	-5° C à +50° C
Zone de température au stockage:	-20° C à +70° C
Fréquence moteur pas à pas:	1 Hz
Précision:	n. DIN 8325 ≤ 1 s/d
Durée de fonctionne- ment de la pile:	≥ 1 an
Position au montage:	vertical
Poids sans pile:	56 g

- Couple de rotation
pour 1,35 V à
l'axe de seconde ≥ 50 μNm

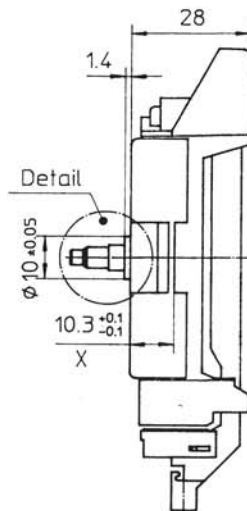
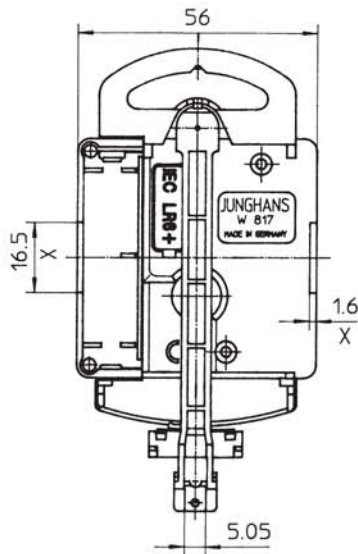
- Caractéristiques pour les aiguilles

	sec.	min.
Longueur [mm]	≤ 90	≤ 160
Poids [g]	≤ 0,6	≤ 8
Contrepoids [gcm]	≤ 0,5	≤ 6

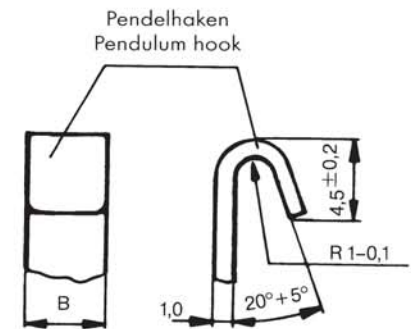
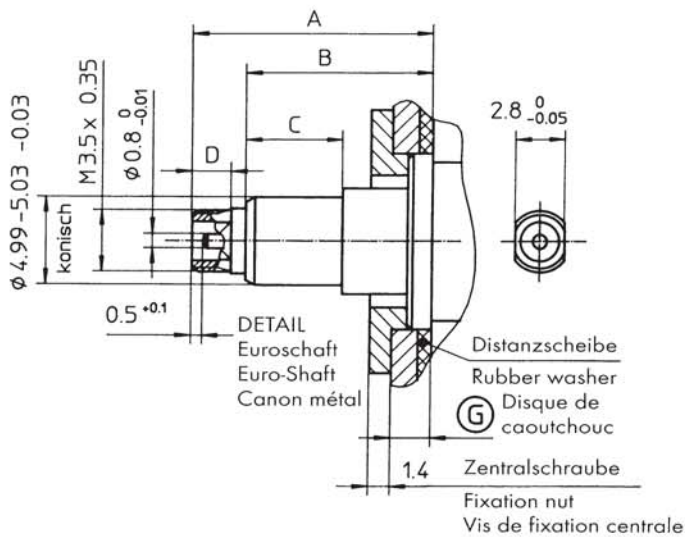
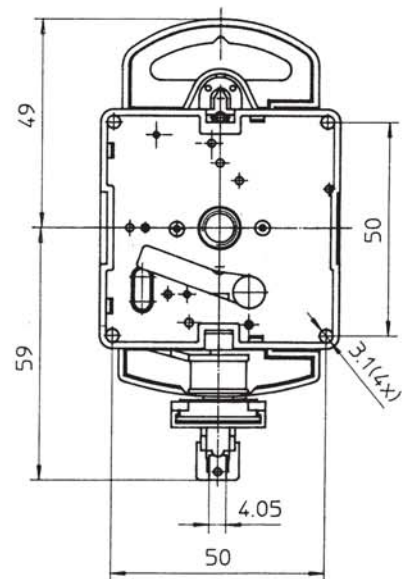
Poids au crochet
du mouvement: max. 2,5 kg

Profondeur de
l'écrou de fixation
vissé: max. 3,5 mm

Pression sur les
aiguilles lors du
montage: max. 25 N heure/min.
max. 10 N sec.



"X": Pos. für SNAP IN



Maß B wahlweise $4_{+0.1}$ oder $5_{+0.1}$
Measurement B either $4_{+0.1}$ or $5_{+0.1}$

Type	Abmessungen/Dimensions/Dimensions								
	Detail	A	B	C	D	ϕ	ϕ	ϕ	G max.
817 053	Euroshaft	11,0	7,8	5,5	2,2	4,99-5,03-0,03	M3,5x0,35	0,8-0,01	4,0
817 055	Euro-Schaft	16,2	13,0	5,5	2,2	4,99-5,03-0,03	M3,5x0,35	0,8-0,01	9,2
817 056	Canon métal	20,1	16,9	5,5	2,2	4,99-5,03-0,03	M3,5x0,35	0,8-0,01	13,1

Zubehör / Accessory / Accessoire:

Zeigermutter Hand nut Écrou aiguille			
Teile-Nr. Part no. Pièce no.	ø x s	Oberfläche / Surface / Surface	Typ
582 014	6 x 1,5	MS/brass/laiton	offen / open / ouvert
582 015	6 x 1,5	vernickelt / nickel plated / nickelé	offen / open / ouvert
582 016	6 x 1,5	schwarz / black / noir	offen / open / ouvert
582 019	6 x 1,5	MS/brass/laiton	geschlossen / shut / fermé
582 020	6 x 1,5	vernickelt / nickel plated / nickelé	geschlossen / shut / fermé
582 021	6 x 1,5	schwarz / black / noir	geschlossen / shut / fermé

Distanzscheibe Rubber washer Disque de caoutchouc	
Teile-Nr. Part no. Pièce no.	ø x s
580 075	30 x 2
580 076	30 x 1
580 077	30 x 0,5
580 520	30 x 3

Zentralschraube Fixation nut Vis de fixation centrale				
Teile-Nr. Part no. Pièce no.	Form Forme	Maß Dimension Longueur L-0,2	Oberfläche / Surface / Surface	
			MS	Ni
581 374		5,2	X	
581 375		5,2		X
581 582		7,0	X	
581 583		7,0		X
581 376		9,0	X	
581 377		9,0		X
581 584		11,0	X	
581 585		11,0		X
581 586		13,0	X	
581 587		13,0		X
581 378		16,0	X	
581 379		16,0		X
581 964		21,0	X	
581 965		21,0		X