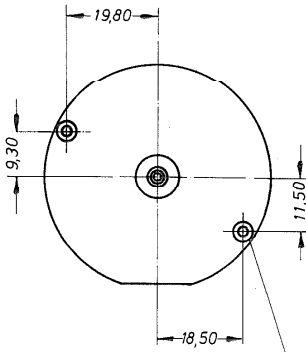
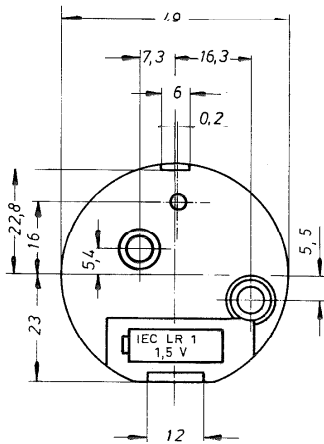
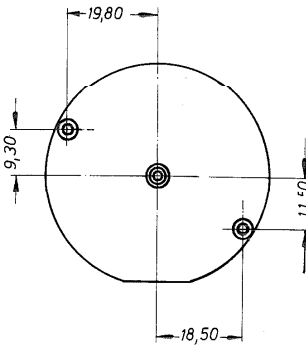
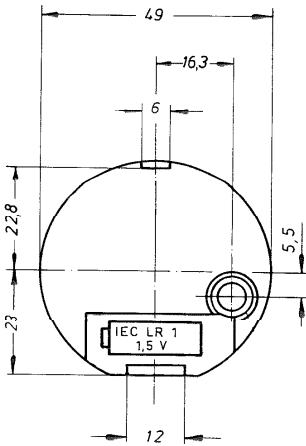


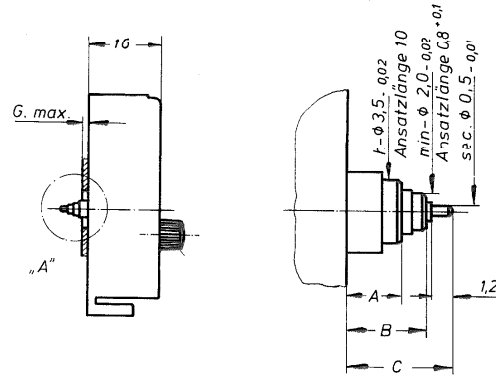
**W 130**    **Gehwerk, Frontbefestigung**  
**Time piece, front fixing**  
**Mouvement à quartz, fixation frontispice**



für Schraube BZ 2,2  
 DIN 7982 6,0 tief



Type Typ Type	Zeigerwellenlänge B/C Shaft length B/C Longueur d'implantation d'aiguille B/C	Zifferblattdicke Dial thickness Grosseur cadran	Buchung $\phi$ Bushing $\phi$ Douilles d'aiguille $\phi$	Beschreibung Description Description
<b>W 130.1</b>	4,3/5,7 mm	1 mm	3,5/2,0 mm	Press Zeiger
<b>W 130.2</b>	6,0/7,5 mm	2 mm	3,5/2,0 mm	Press-fit hand
<b>W 130.3</b>	8,4/9,7 mm	5 mm	3,5/2,0 mm	Douilles d'aiguille à pression.



**W 150**    **Weckerwerk**  
**Alarm movement**  
**Mouvement à quartz reveille**

Type Typ Type	Zeigerwellenlänge C/D Shaft length C/D Longueur d'implantation d'aiguille C/D	Zifferblattdicke Dial thickness Grosseur cadran	Buchung $\phi$ Bushing $\phi$ Douilles d'aiguille $\phi$	Beschreibung Description Description
<b>W 150.1</b>	6,0/7,5 mm	0,8 mm	3,5/2,0 mm	Press Zeiger
<b>W 150.2</b>	8,4/9,7 mm	3,0 mm	3,5/2,0 mm	Press-fit hand Douilles d'aiguille à pression.

