

Produkt:

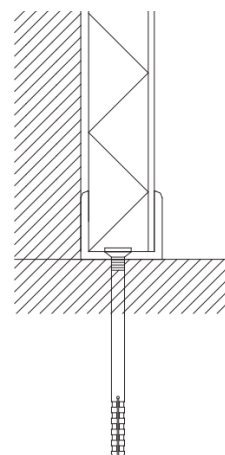
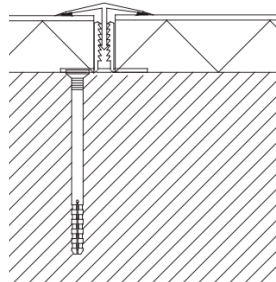
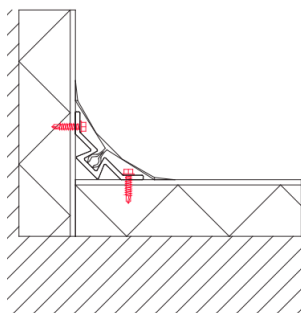
25 mm GLASBORD® Sandwich Paneler er et holdbart, indendørs vægpanel i fiberglas armert plast (frp) med 25 mm polystyren.

Fordele:

Panelet samler ikke skimmel, kan ikke rådne eller korrodere, og er samtidig modstandsdygtig overfor fugt og de fleste kemikalier.

Anvendelse:

25 mm GLASBORD® Sandwich Paneler anvendes primært som efterisolering, renovering og beskyttelse af eksisterende vægge. Panelet kan ligeledes anvendes ved opbygning af skillevægge. Panelet yder en utrolig god beskyttelse og er hygiejnisk. Panelet er rengøringsvenligt og vedligeholdelsesfri. Specielt velegnet til fødevarer- og levnedsmiddelindustrien.


Design Data

| Specifikationer | Beskrivelse | |
|------------------|---------------------------------|-------|
| | Paneler | Coils |
| Dimensioner | 1200 x 2500 mm / 1200 x 3000 mm | |
| Farve | Hvid | |
| Overflade | Korrugeret (dråbe lignende) | |
| Nominal tykkelse | 25 mm | |

Fysiske egenskaber

| Egenskaber | Typiske værdier | Test metode |
|----------------------------|-----------------------------|---------------|
| Densitet - Polystyren | 28.0 kg/m ³ | |
| Densitet - Glasbord® panel | 5.60 kg/m ³ | |
| Trykstyrke - korttid | 200 KN/m ² | |
| Trykstyrke - langtid | 90 KN/m ² | |
| Vandabsorption | 0.16 % / 24 hrs (25°C) | ASTM D570 |
| Basis varmeledningsevne, λ | 0.033 W / m·°C | ASTM D792 |
| U-værdi | 0.75 W / m ² ·°C | |
| Brandklasse | Brandklasse C | ASTM E84 |
| Taber slidstyrke | 0.038 % max. vægttab | Taber Abrader |

