

Produkt:

Polyester hulkel type "OP20RB", er den ideelle hygiejniske beskyttelse af væg ved let og moderat trafik **SOM VED PALLELØFTERE**. Er designet specielt indenfor fødevarer- og levedsmiddelindustrien. Polyester panelet yder en vandtæt samling i mellem væg og gulv. OP20RB modvirker vandinfiltration og bakteriekulturer. OP20RB er velegnet til både nybyggeri og renovering. OP20RB Natural er en præfabrikeret kantsten med skråt top og udfasning, hvor gulvet kan monteres med problemfri forbindelse. OP20RB Natural kantsten består af en vandafvisende CleanRock-masse. Inkl. Matchende tilbehør: præfabrikerede indvendige og udvendige hjørner og endestykker. OP20RB er med udskæring for gulvhulkel (OP20-RB)



Fordele ved polyester beton:

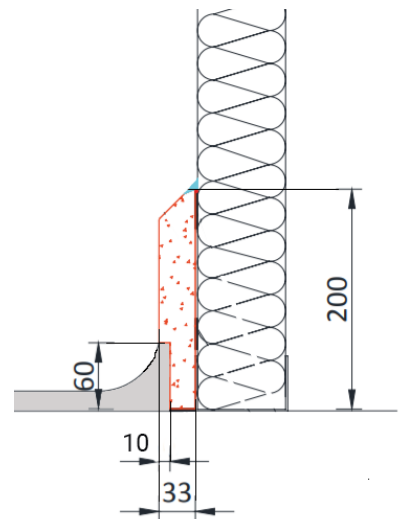
- Stærk og robust
- Nem at montere.
- Let at vedligeholde.
- Reparationsvenlig.
- Hygiejnisk finish.

Materiale:

Polyester beton med en glat, forstærket polyester overflade. Overside med 45° hældning mod væg, nederste del afrundes mod gulv.

Montage:

- Vægge og gulve afrensnes for alt støv og andet løst materiale.
- Fugelim lægges på væg og gulv.
- 5 mm understøtning lægges. 3 stk. pr. meter.
- Truckværnspanelet placeres.
- Der efterfuges med silikonemasse.
- Næste Truckværnspanel placeres. Indbyrdes afstand 5 mm.

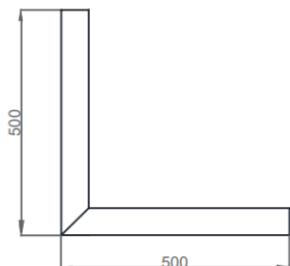


Profil

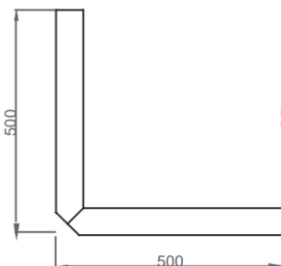


	Truckværn	Hjørne indvendig /udvendig	Endestykke
Længde	1000mm	2 x500mm	500mm
Højde	200mm	200mm	200mm
Tykkelse	33 mm	33 mm	33 mm
vægt	14Kg	14Kg	7Kg

Indvendig hjørne



Udvendig hjørne



Endestykke

