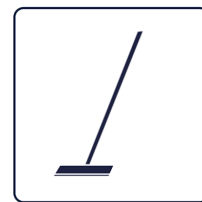
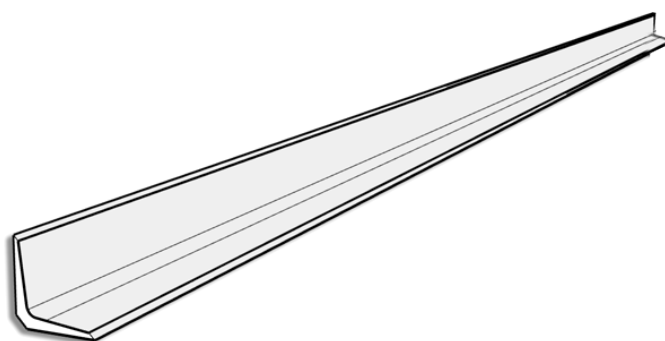
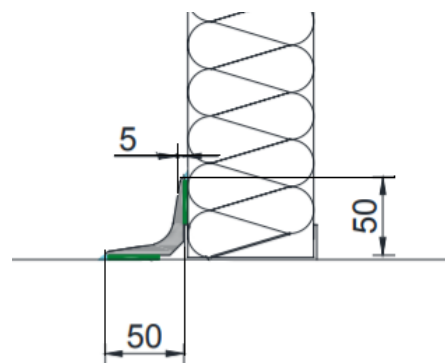


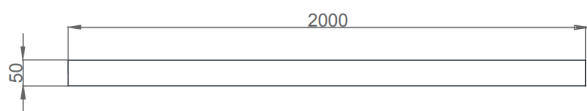
S.E. Hovedgaard A/S er absolut i front med løsninger og løbende udvikling af produkter for opfyldelse til rengøring, vedligeholdelse, miljø og økonomi, som kræves grundet de stigende veterinære krav indenfor fødevarer- og levnedsmiddelindustrien. Herunder ses INFO samt DATA for gulv-fod paneler (PVFCF) Farver hvid og lys grå. Beskyttelse mod rengøring.



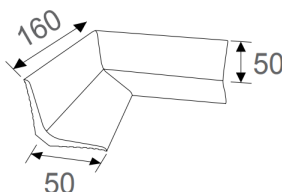
	Panel	Hjørne (Indvendig/Udvendig)
Længde	2.000mm	160mm/160mm
Højde	50mm	50mm
Tykkelse	8mm	8mm
Vægt	2Kg	0,36kg



Længde



Indvendig hjørne



Udvendig hjørne

