

Produkt:

Truckværn type "OP30 RS" er belagt med **1,2 mm. rustfrit stål** og er den ideelle hygiejniske beskyttelse af væg i **moderat og tung trafikalt belastede områder**. OP30RS truckværn yder med sin højde på 30 cm en absolut perfekt mekanisk og hygiejnisk beskyttelse af gulve og vægge indenfor fødevarer- og levnedsmiddelindustrien. OP30RS er velegnet til både nybyggeri og renovering. Truckværnet anvendes til såvel beton- som epoxy gulve. Da **OP30RS** leveres fuld præfabrikeret, skal der ikke bruges tid på yderligere finish arbejde. Fås med fod eller udskæring for gulvhulkel (OP30RS-RB)



Fordele

- Vandtæt og sanitær samling mellem væg og gulv.
- Flot afslutning mellem væg og gulv.
- Hurtig og nem montage.
- Modulsystem med et bredt program af tilbehør.
- Kan let repareres eller udskiftes.

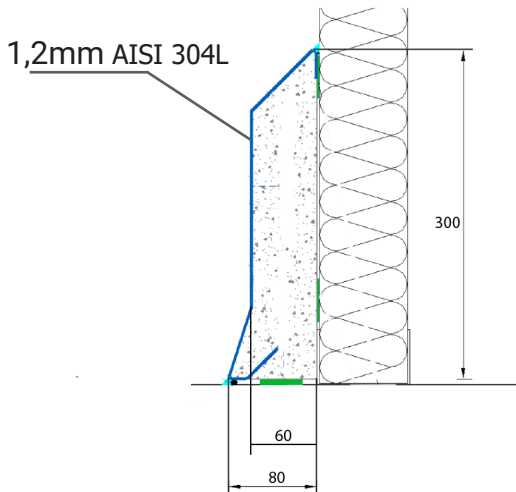
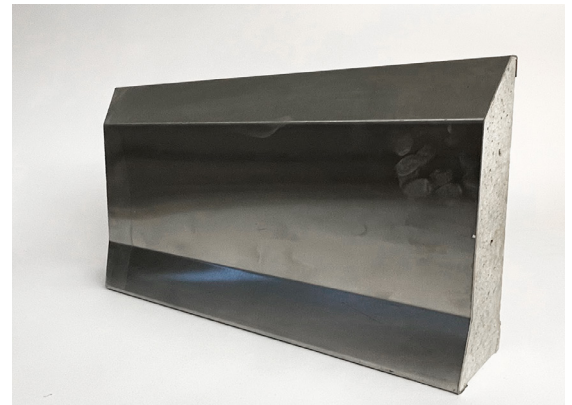
Materiale:

Beton med en glat, forstærket rustfri overflade. Overside med 45° hældning mod væg, nederste del afrundes mod gulv. **1,2 mm. rustfrit stål AISI 304L**



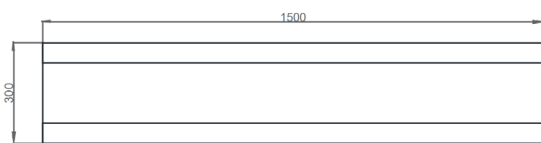
Montage

- Vægge og gulve afrenses for alt støv og andet løst materiale.
- Fugelim lægges på væg og gulv.
- 5 mm understøtning lægges. 3 stk. pr. meter.
- Truckværnspanelet placeres.
- Der efterfuges med silikonemasse.
- Næste Truckværn placeres. Indbyrdes afstand 5 mm.

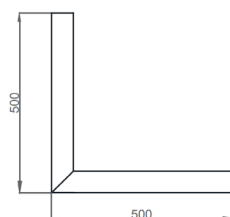


	Truckværn	Endepart	Hjørne indvendig /udvendig
Længde	1500mm	500mm	2 x500mm
Højde	300mm	300mm	300mm
Tykkelse	60mm	60mm	60mm
Vægt	58Kg	19KG	39Kg

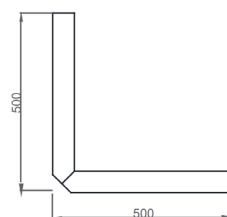
Truckværn



Indvendig hjørne



Udvendig hjørne



Ende part

