

Produkt:

Polyester hulkel type "OP10" er den ideelle hygiejniske beskyttelse af væg ved let og moderat trafik **SOM VED PALLELØFTERE**. OP10 er designet for beskyttelse mellem væg og gulv specielt indenfor fødevarer og levnedsmiddelindustrien. Polyester panelet yder en vandtæt samling i mellem væg og gulv. OP10 er velegnet til både nybyggeri og renovering. OP10 anvendes til såvel beton- som epoxy gulve. Da det leveres fuld præfabrikeret, skal der ikke bruges tid på yderligere finish arbejde. Egenskaberne tillader en lugt- og støvfri installation. det leveres fuld præfabrikeret, skal der ikke bruges tid på yderligere finish arbejde.



Fordele ved polyester beton:

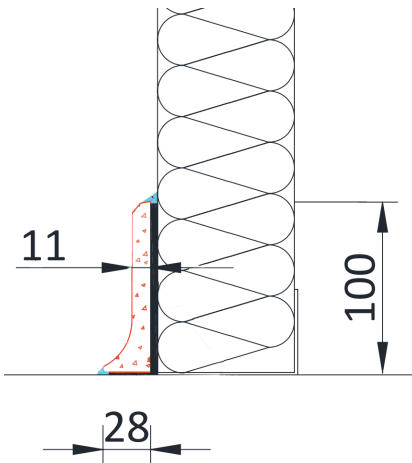
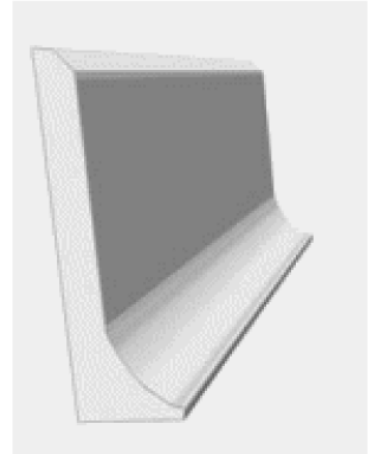
- Stærk og robust
- Nem at montere.
- Let at vedligeholde.
- Reparationsvenlig.
- Hygiejnisk finish.

Materiale:

Polyester beton med en glat, forstærket polyester overflade. Overside med 45° hældning mod væg, nederste del afrundes mod gulv.

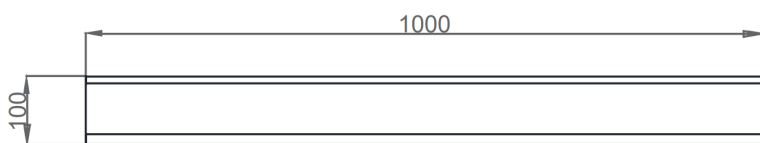
Montage

- Vægge og gulve afrenses for alt støv og andet løst materiale.
- Fugelim lægges på væg og gulv.
- 5 mm understøtning lægges. 3 stk. pr. meter.
- Truckværnspanelet placeres.
- Der efterfuges med silikonemasse.
- Næste Truckværnspanel placeres. Indbyrdes afstand 5 mm.

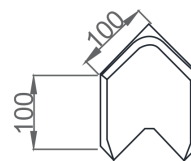


	Truckværn	Hjørne indvendig /udvendig
Længde	1000mm	2 x100mm
Højde	100mm	100mm
Tykkelse	11/28 mm	11/28 mm
vægt	2,4Kg	0,5Kg

Truckværn



Indvendig hjørne



Udvendig hjørne

