

**Produkt:**

25 mm GLASBORD® Sandwich Paneler er et holdbart, indendørs vægpanel i fiberglas armert plast (frp) med 25 mm ekstruderet polystyren.

**Fordele:**

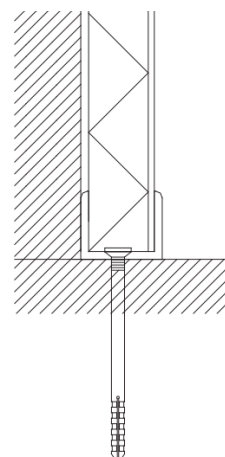
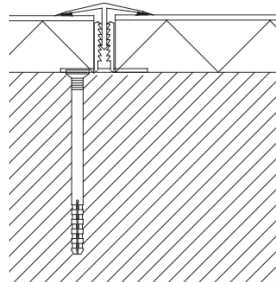
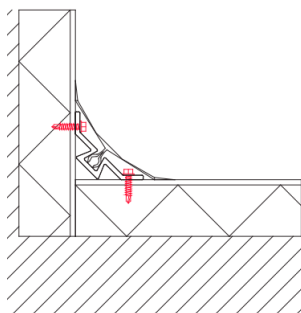
Panelet samler ikke skimmel, kan ikke rådne eller korrodere, og er samtidig modstandsdygtig overfor fugt og de fleste kemikalier.

**Anvendelse:**

25 mm GLASBORD® Sandwich Paneler anvendes primært som efterisolering, renovering og beskyttelse af eksisterende vægge. Panelet kan ligeledes anvendes ved opbygning af skillevægge. Panelet yder en utrolig god beskyttelse og er hygiejnisk. Panelet er rengøringsvenligt og vedligeholdelsesfri. Specielt velegnet til fødevarer- og levnedsmiddelindustrien.

**Typiske egenskaber:**

Varmeledningsevne:	0,033 W/mK
Egenvægt:	5,60 kg/m <sup>3</sup>
Fugt absorption (EN 12087):	0,2Vol%
Farve:	Hvid
Bredde:	1200mm


**Design Data**

Specifikationer	Beskrivelse	
	Paneler	Coils
Dimensioner	1200 x 2500 mm / 1200 x 3000 mm	
Farve	Hvid	
Overflade	Korrugeret (dråbe lignende)	
Nominal tykkelse	25 mm	

**Fysiske egenskaber**

Egenskaber	Typiske værdier	Test metode
Densitet - Polystyren	28.0 kg/m <sup>3</sup>	
Densitet - Glasbord® panel	5.60 kg/m <sup>3</sup>	
Trykstyrke - korttid	200 KN/m <sup>2</sup>	
Trykstyrke - langtid	90 KN/m <sup>2</sup>	
Anvendelses Temperatur	-40°C / - +75°C	
Vandabsorption	0.16 % / 24 hrs (25°C)	ASTM D570
Basis varmeledningsevne, λ	0.033 W / m·°C	ASTM D792
U-værdi	0.75 W / m <sup>2</sup> ·°C	
Brandklasse	Brandklasse C	ASTM E84
Taber slidstyrke	0.038 % max. vægttab	Taber Abrader

