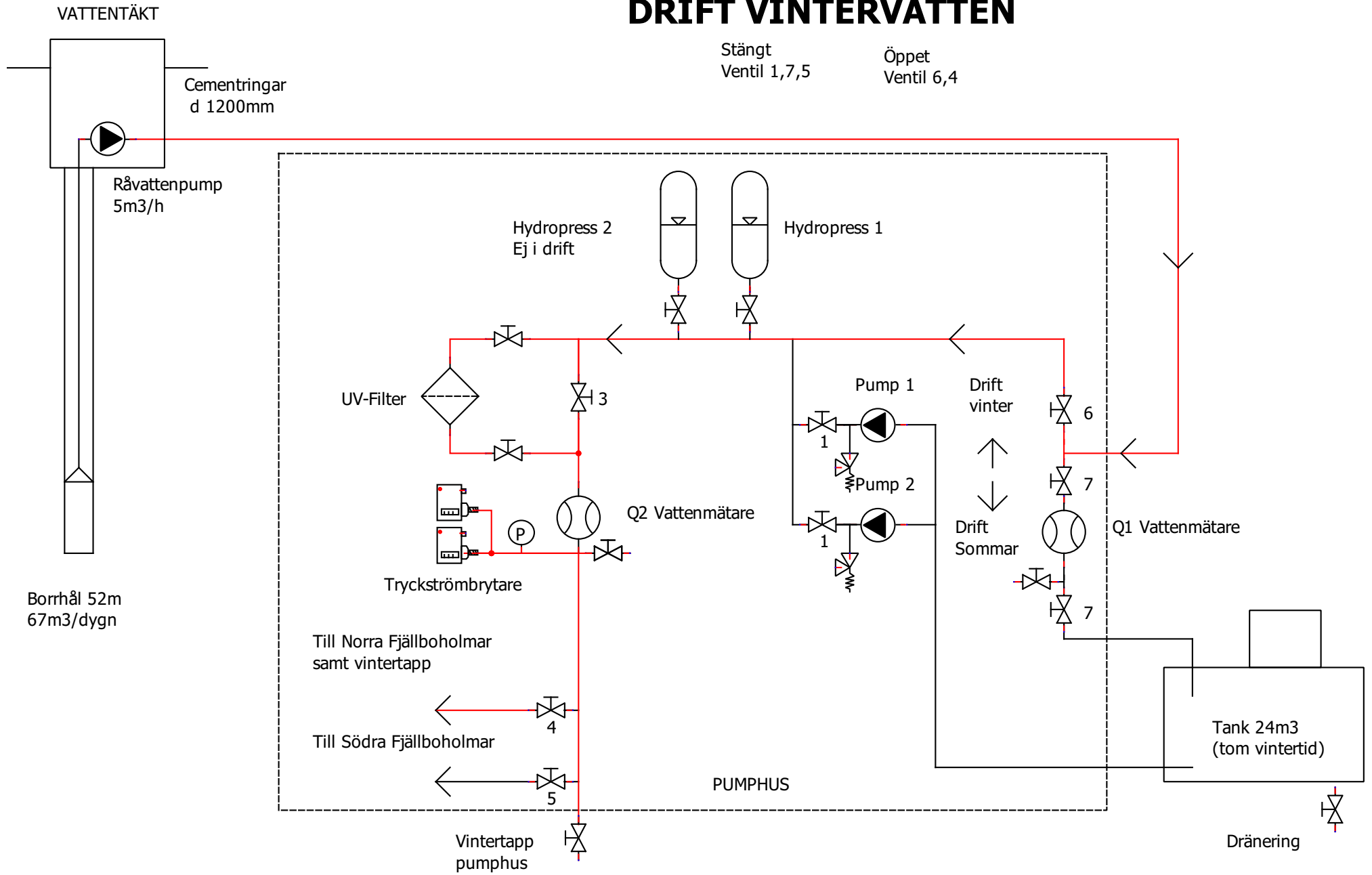


# DRIFT VINTERVATTEN

Stängt  
Ventil 1,7,5

Öppet  
Ventil 6,4



A

B

C

D

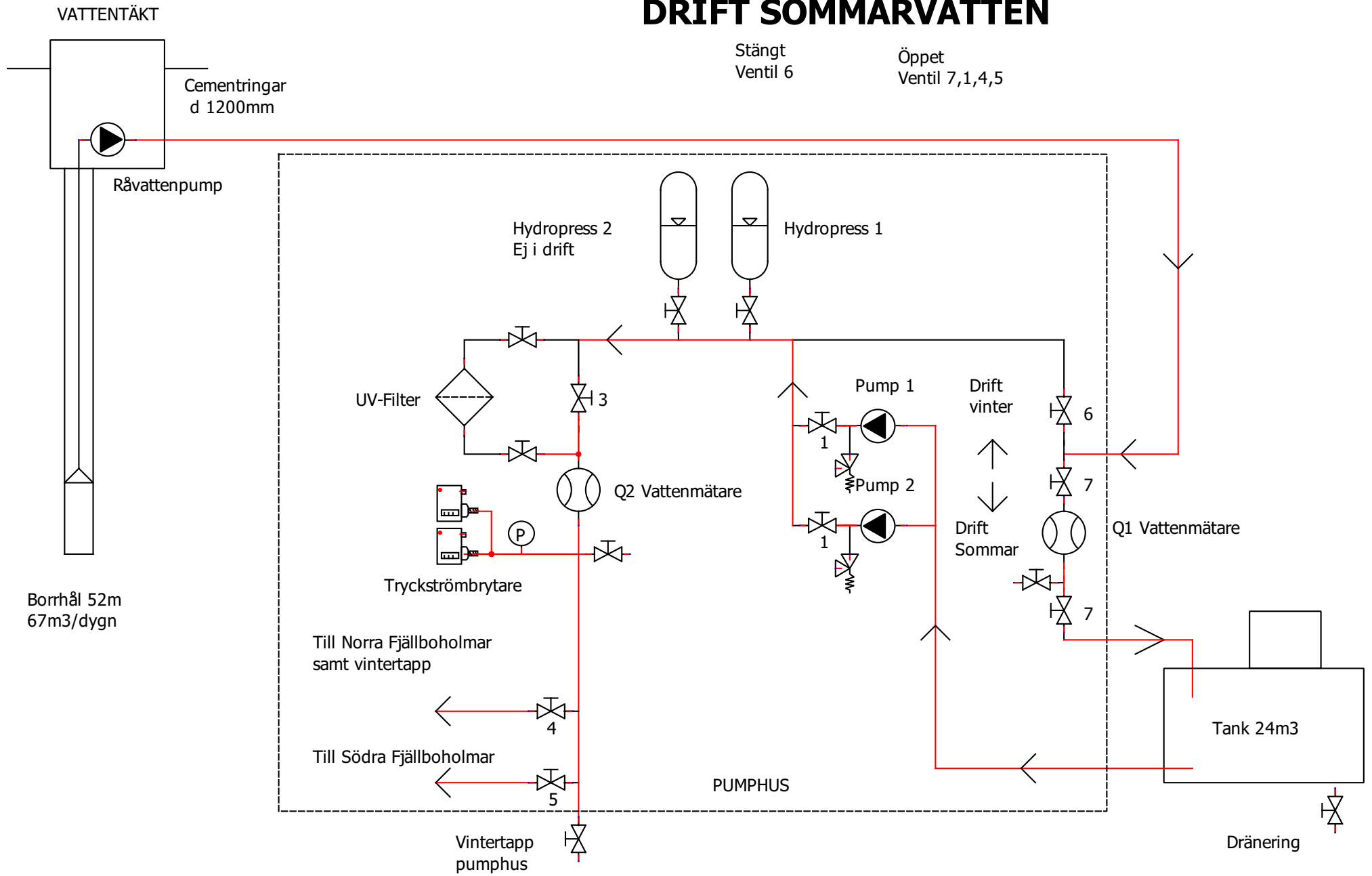
E

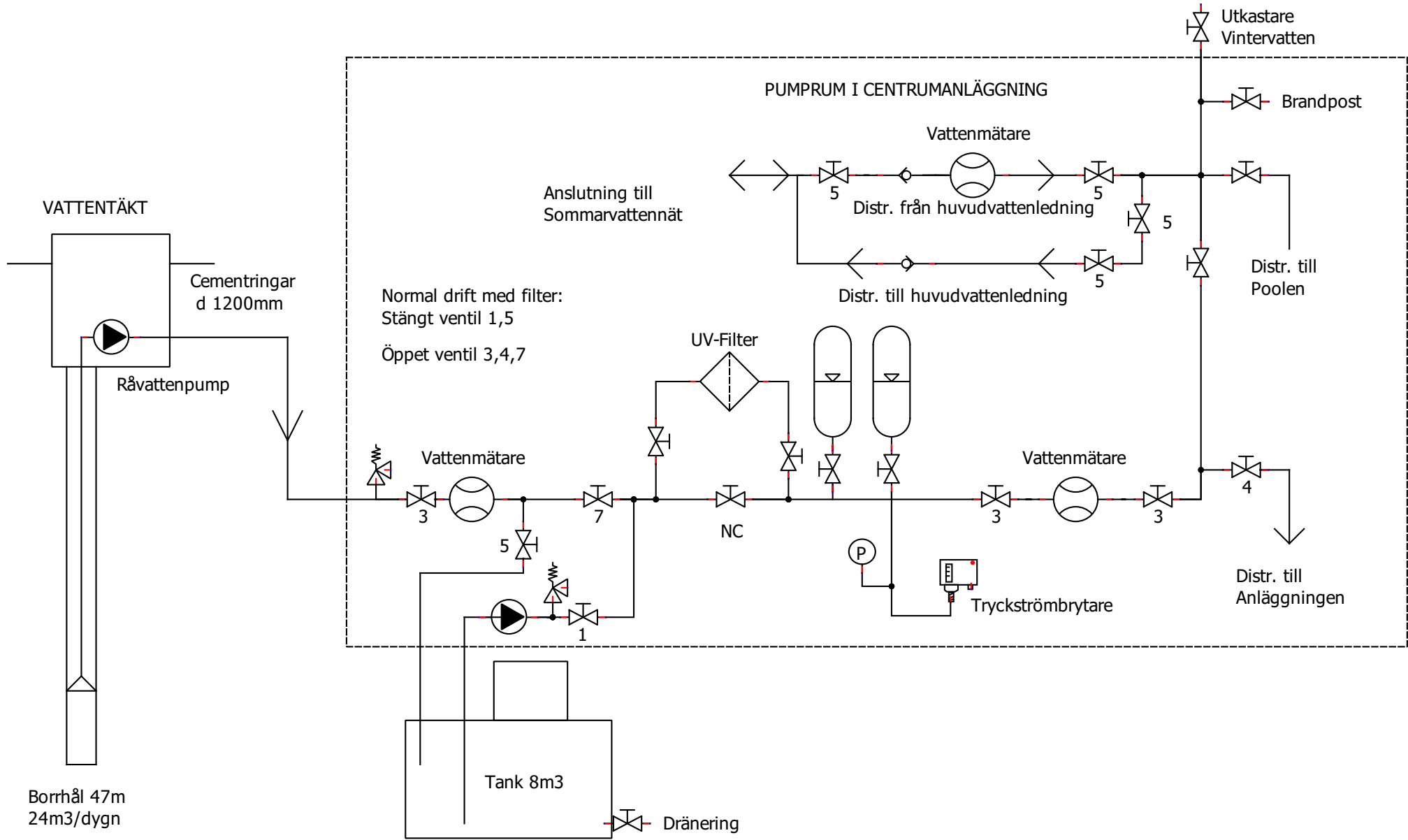
F

G

H

# DRIFT SOMMARVATTEN





**Operating Data**

Power Supply.....230VAC  
 Earth Leakage Current.....0.7 mA  
 Absorbed Power.....Max. 2.1 kW  
 Inrush Current.....30 A  
 Recommended Circuit Breaker.....C16 A

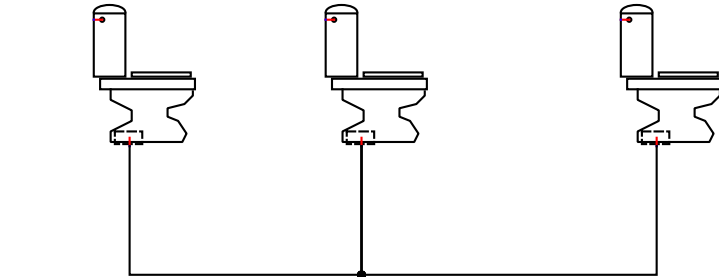
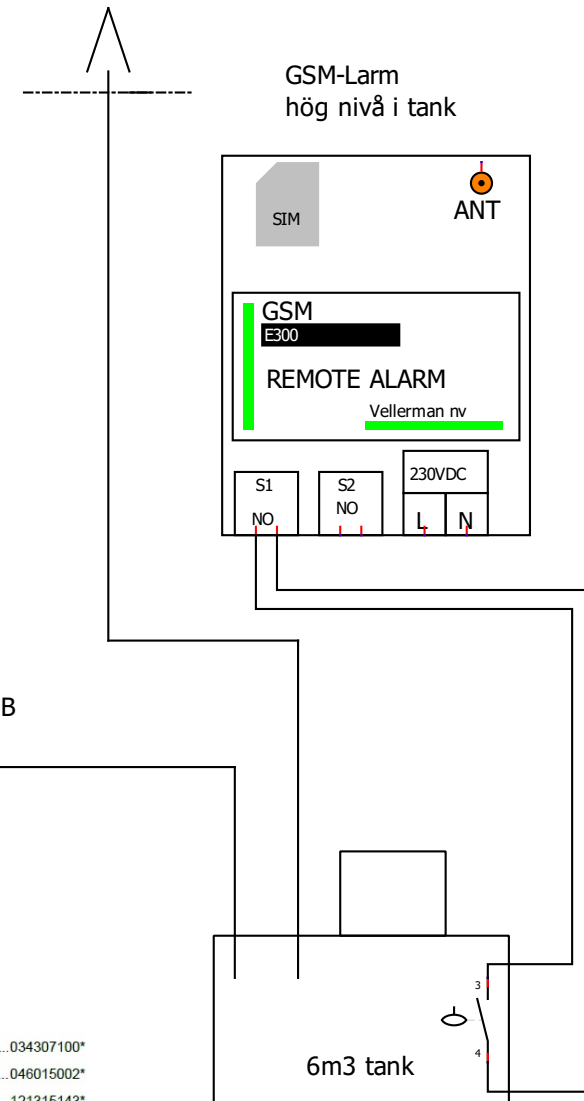
**Technical Data**



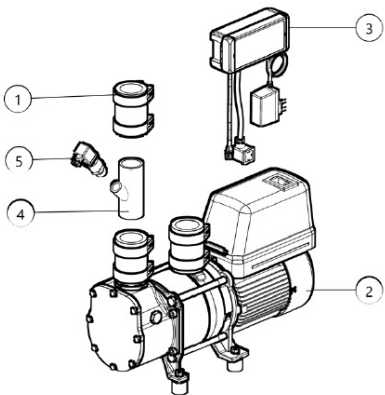
Pump Type.....Multiphase  
 Type .....CVS™ (Constant Vacuum System)  
 Net Weight.....41.00 kg  
 Connection Inlet.....Ø 50 mm  
 Connection Outlet.....Ø 50 mm  
 Unit Capacity.....10.2 m³/h ACMH at 500 mbar abs. (50% vacuum)  
 Back Pressure.....Max. 0.3 bar



Avluftning inock



Jets Vacuumator 15MB



**Components**

- 1 Compensator, ø50mm w/Hose Clip .....034307100\*
- 2 JETS 15 MB 230V, CVS .....046015002\*
- 3 VAC Controller CVS/VIP .....121315143\*
- 4 Adapter .....013101302\*
- 5 Vacuum Transmitter .....032318571\*

\* Components available as replacement parts.



E Sparring  
 qet@lists.tuxfamily.org  
 Qelectrotech.org

Generellt arrangemang / Tekniska data

Fjällboholmars Samfällighet

Vakuumanläggning

status:

rev. 0 2022-05-17 %country 5/6

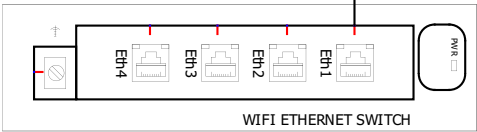
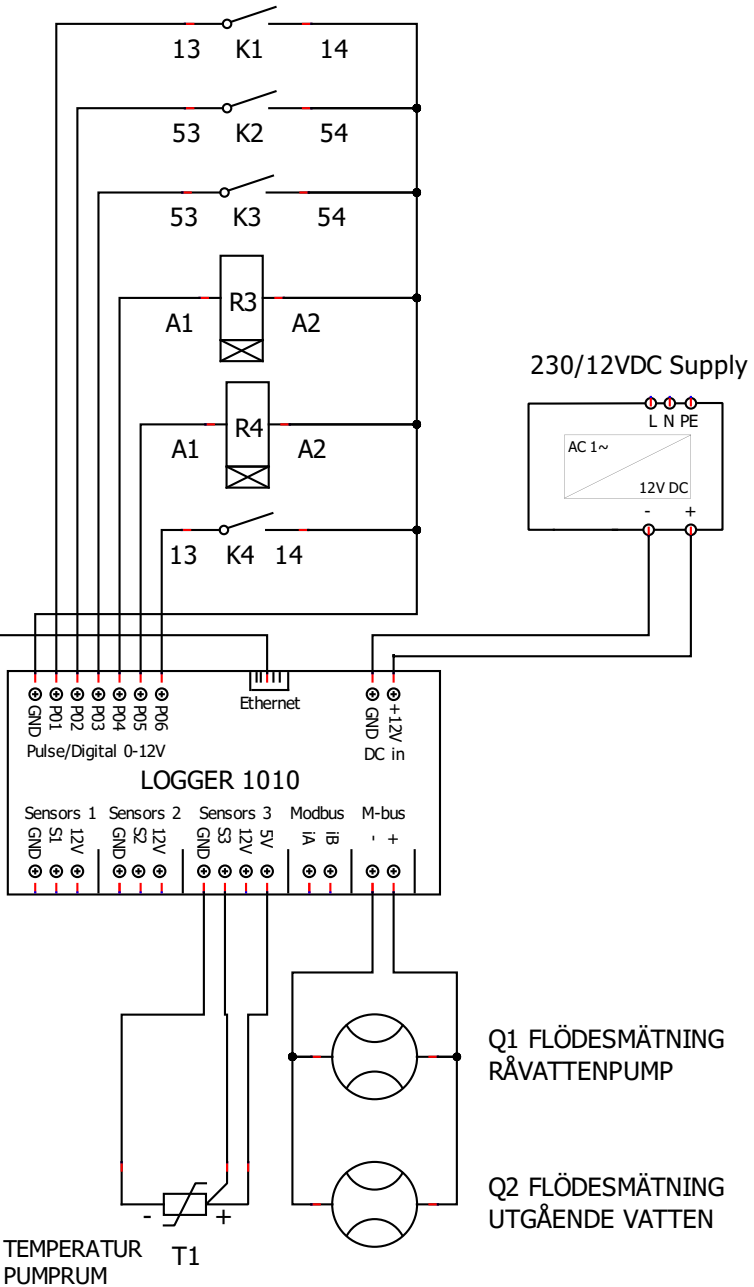
Fjäll 2:57

A  
B  
C  
D  
E  
F  
G  
H

Fjärravläsning  
www.e-logger.se

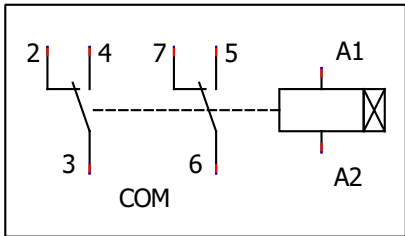
GÅNGTIDSMÄTNING  
RÅVATTENPUMP  
GÅNGTIDSMÄTNING  
HYDR. PUMP 1  
GÅNGTIDSMÄTNING  
HYDR. PUMP 2  
RELÄUTGÅNG 1  
RELÄUTGÅNG 2  
LARMKONTAKT  
ANLÄGGNINGSFEL

SMS och mail kan skickas  
vid anläggningsfel.  
Konfigureras på e-logger.se



3G/4G Data switch

Relä R3-R4 kan konfigureras i  
E-logger till valfria slutande  
eller brytande funktioner



Finder 46.52.9.012.0040 12VDC