

# EICOLINE

*Montering af Eicoline emhætte i emhætteskab med fast forstykke.  
Montering av Eicoline huv i skåp med fast framstykke*



***eico***



Før montering af emhætte fjernes fedtfilter. Der er nu adgang til de fire huller i emhættens top for skruer til montering i skabet mellembund.

Husk udskæring for udsugnings-kanal i mellembunden inden fast montering.

# Montering- og brugsanvisning

## Eicoline Lux

### Udtræksemhætte

*Eicoline* kan anvendes som udsugnings- eller som recirkulations-emhætte. Ved udsugning etableres aftrækskanal til det frie. Ved recirkulation anvendes kulfilter og aftræk til rummet.

#### **Sikkerhedsregler:**

- Ved brug som aftræksemhætte, skal man påse ikke at komme i forbindelse med andre systemer til f.eks. centralvarme, gas vandvarme o.a.
- Inden El-tilslutning kontrolleres, at emhættens strømstyrke svarer til den på stedet anvendte.
- Vær sikker på, at stikkontaktens jordforbindelse er intakt.
- Der må aldrig flamberes under emhætten.
- HUSK – slå strømmen fra før vedligeholdelse og rengøring.
- Fabriksgarantien bortfalder ved tilsidesættelse af ovennævnte.

### BETJENING AF EMHÆTTEN

1. Ekstern udluftningsversion. Madlavningsdampe og –luft ledes ud i det fri gennem et rørledningssystem.
2. Intern recirkulationsversion. Madlavningsdampe og –lugte absorberes af et kulfilter, der skal monteres i emhætten. Efter filtrering ledes luften tilbage i rummet. Rumluften renses ved gentagen passage gennem kulfiltret.

### SIKKERHEDSFORANSTALTNINGER

1. Ved brug som udluftningsemhætte må udluftningskanalen ikke forbindes med skorstene for centralvarme, ovne eller gas vandsvarmere.
2. Undersøg før tilslutning til ledningsnettet, om spændingen på apparatets typeskilt svarer til spændingen i Deres bolig.
3. For tilslutning til 220V vekselstrøm er emhætten forsynet med et fastmonteret kabel og et beskyttelseskontakt stik. Det skal sikres, at beskyttelseskontakt stikket er tilgængeligt efter monteringen. I modsat fald skal netsikringen skrues ud resp. Slås fra ved servicearbejde.
4. Kontroller, at den benyttede stikdåses jordledning er 100% i orden.
5. Af sikkerhedsmæssige grunde skal emhætten monteres i en afstand af mindst 50 cm over et el-komfur og mindst 65 cm over et gas- eller kombi-komfur. Der må aldrig flambers under emhætten.
6. Hold altid øje med stegepander, der er i brug, da der kan gå ild i overophedet fedt og olie.
7. Adskil altid emhætten fra strømforsyningen, før vedligeholdelse eller rengøring påbegynde

PRODUCENTEN FRALÆGGER SIG ETHVERT ANSVAR, HVIS DISSE SIKKERHEDSFORANSTALTNINGER IKKE OVERHOLDES.

### MONTERING I EMHÆTTESKAB

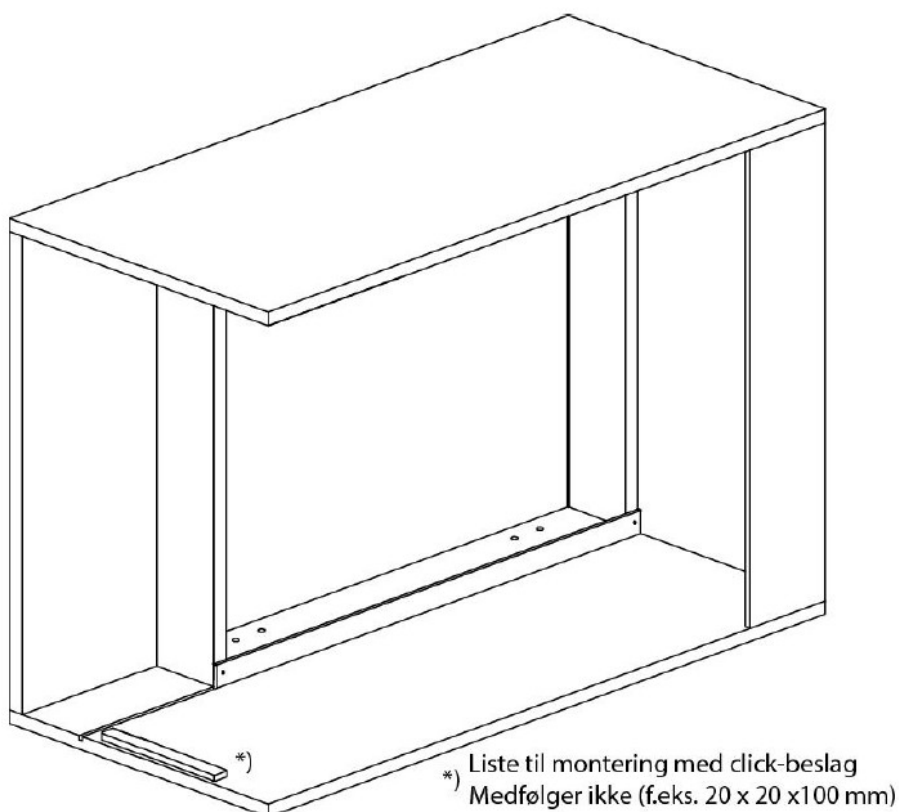
Det foreliggende apparat hører til kategorien af såkaldte "halv integrerede" emhætter. Den øverste del af kabinettet (13 cm høj) anbringes i så fald inden for emhætteskabet. Den nederste, bevægelige fladpanels del befinder sig efter monteringen uden for skabet, og den kan efter behov trækkes ud i arbejdsposition. For at kunne anbringe den øverste del af emhætten inden for skabet, skal bunden være fastgjort 13 cm inde i skabet (målt fra underkanten af sidevæggene).

Hvis den således indsatte bund allerede har en passende forboring til emhætten, kan emhætten straks skrues fast med de fire skruer 4,2 x 44,5 mm, der er vedlagt monteringssettet.

Hvis bunden ikke er forboret, skal emhætten placeres korrekt på bunden og skrues fast inde fra emhætten mod træet med skruer 3,5 x 16 mm (ikke vedlagt monteringssettet).

Fra apparatets luftafgangshuller skal der nu inden for skabet anbringes et kort rørstykke med samme diameter som studsens, og dette stykke skal føres til en tilsvarende stor udskæring i toppladen. Ved anvendelse som recirkulations-emhætte ledes luften efter udstrømning gennem hullet i toppladen tilbage i rummet. Ved anvendelse som udsugnings-emhætte skal der derimod etableres en luftkanal fra hullet til toppladen til en aftrækskanal eller til en af husets ydervægge.

NB! Vælg korte luftveje og så få luftomføringer (90 graders bøjninger) som muligt.



## EL-TILSLUTNING

El-tilslutningen kan etableres på følgende måder:

1. Hvis emhætten er forsynes med stik, kan den tilsluttes ved nærmeste stikdåse, forudsat at denne er jordet.
2. Hvis emhætten ikke er forsynes med et stik, skal der sikres en 100% forsvarlig tilslutning til strømforsyningen med korrekt jordforbindelse.
3. Vær især opmærksom på sikkerhedsforanstaltningernes punkt 2), 3) og 4).

## VALG AF SYSTEM

**Ekstern udluftningsversion.** Der skal etableres en luftkanal ud til det fri. For at bevare en god virkningsgrad, skal der tilstræbes en så kort luftvej som muligt. Enhver luftomføring via bøjninger koster luftkapacitet og bør undgås, hvis det altså er muligt.

**Intern recirkulations version.** Undersøg først, om emhætten har et kulfilter, Dette kulfilter kan være monteret inde i apparatet (foran motoråbningen), men det kan også være vedlagt i en separat emballage. For at åbne det nederste gitter skal låsene på hver sin side af gitteret trykkes mod midten af emhætten, hvorefter gitteret kan drejes ned. Hvis kulfiltret skal benyttes, holdes filtret med en hånd hen til motoråbningen, hvorefter den runde holdskive lægges i kulfiltrets midterhul og drejes med uret, indtil bajonetlåsen er gået i hak. For at fjerne kulfiltret udføres ovenstående i omvendt rækkefølge.

## BETJENING

Betjeningsselementerne er placeret på udtrækkets øverste del, og de bliver synlige i arbejdsposition (i udtrukket tilstand). Emhættens funktioner styres ved hjælp af soft touch knapper.

På denne version er der 4 soft touch knapper og lysdiode.

Tasten (L) tænder og slukker for lyset. Tasten som viser 1 – 2 – 3 tænder/slukker for motoren og kan øge eller reducere motorhastigheden.

En skjult mikrokontakt fungerer som hovedafbryder med memo-funktion, og denne slukker emhætten, uanset hvilken funktion der måtte være valgt med kontakterne.

Denne hovedafbryder aktiveres ved åbning og lukning af skærmen.

## VEDLIGEHOVELSE OG RENGØRING

Bemærk venligst især sikkerhedsforanstaltningernes punkt 7). Regelmæssig vedligeholdelse og rengøring sikrer en god ydelse og stor pålidelighed samt en lang levetid for emhætten. Man bør navnlig være opmærksom på fedtfilteret og kulfilteret (recirkulations version).

**Fedtfilter.** Dette sørger for sikker tilbageholdelse af fedtpartikler. Alt efter emhættens udstyrstype bør man være opmærksom på følgende:

- Tyndt syntetisk filter (papirfilter), der fastgøres på bagsiden af metalgitteret og er let at fjerne, idet man drejer clipsene til den ene side og udtager filteret. Syntetiske filtre er konstrueret som engangsfiltre og bør udskiftes ca. hver anden måned. Der kan også indsættes fedtfiltere med mætningsindikator. Disse angiver et evt. behov for udskiftning, ved at hele fladen farves violet. Hvilket uden videre kan ses udefra.
- Flere lags metalfilter. Dette filter kan leveres på forespørgsel, og det erstatter såvel metalgitter som papirfilter. For at udtage det skal skærmen åbnes, hvorefter der trækkes i filterets to håndtag. Det bør én gang om måneden rengøres i varmt vand tilsat et mildt rengøringsmiddel eller flydende sæbe, Metalfiltre kan også vaskes i opvaskemaskine. Husk at aftørre filteret, før det igen sættes på plads i emhætten.

**Kulfilter.** Dette er et kemisk filter, der kun anvendes i forbindelse med recirkulation. Filteret bestilles separat og kommer indtegreret i et alufilter. Kulfilteret er vaskbart. Det absorberer lugtudsøsende stoffer og bør udskiftes hver 3.-4. måned eller evt. oftere.

### Udskiftning af lyspærerne

Emhætten er udstyret med et belysningssystem baseret på lysdiode-teknologi. Lysdioderne sikrer optimal belysning, holdbarhed op til 10 gange længere end almindelige pærer, og de giver mulighed for at spare 90% elektricitet.

For køb af led pærer anbefales det at henvende sig til den tekniske kundeservice.

**Rengøring.** Metaldelene bør rengøres jævnligt og mindst én gang om måneden. Brug et mildt husholdnings rengøringsmiddel. Undgå brug af aggressive skuremidler. Denne emhættes strømforsyning opfylder EØF-direktivet vedrørende støjdemning.



Innan du börjar montera huven, se till att ta bort fettfiltret. Det finns nu åtkomst till de fyra hålen i huvens topp till skruvarna som fäster huven i skåpets platta. Var noga med att först skära ut till utsugningsröret i plattan innan huven monteras fast.

# Montering- och bruksanvisning

## Eicoline Lux

### Utdragshuv

***Eicoline** kan användas som utsugnings- eller som återcirkulerande huv. Vid utsugningen skapas frånluftskanaler ut i det fria. Med återcirkulation används kolfilter och utsugning till fria luften.*

#### **Säkerhetsregler:**

- När den används som en ventilationsfläkt måste man se till att inte koppla in till andra system som t.ex centralvärme, gas-vattenvärme m.m.
- Innan du ansluter till elnätet, måste du kontrollera att huvens strömstyrka överensstämmer med elnätets strömstyrka.
- Kontrollera att eluttagets jordförbindelse är intakt.
- Det är aldrig tillåtet att flambära mat under huvan.
- KOM IHÅG – stäng alltid av strömmen ordentligt innan all rengöring och underhåll av huvens delar.
- Huvens fabriksgaranti försvinner vid brott eller avvikelser från ovanstående punkter.

## ANVÄND HUVEN

1. Extern utluftningsversion. Matos leds ut i fria luften genom ett rörsystem.
2. Inre återcirkulationsversion. Matos absorberas av ett kolfilter som ska monteras i huvan. Efter filtreringen leds luften tillbaka ut i rummet. Luften i rummet rensas varje gång som den passerar genom kolfiltret.

## SÄKERHETSFÖRESKRIFTER

1. När hoven används till utluftning får kanalen inte kopplas ihop med skorstenen till centralvärmen, ugn eller gas vattenvärmare.
2. Innan du ansluter hoven till elnätet, måste du kontrollera att spänningen som står angiven på huvens typskylt motsvarar spänningen i husets elnät.
3. Innan hoven ansluts till 220V AC ström ska den monteras med en fastmonterad kabel och en kontakt med skydd på. Det är noga att kontrollera och säkerställa att kontakten är åtkomligt efter monteringen. Om inte ska nätsäkringens skruvas ut eller slås av för service och reparation.
4. Kontrollera alltid att kontaktens strömsladd är 100% oskadad.
5. Av säkerhetsmässiga orsaker ska hoven monteras på ett avstånd av minst 50 cm ovanför en elspis och minst 65 cm ovanför en gas- eller kombi-spis. Det är aldrig tillåtet att flambra mat under hoven.
6. Håll alltid noga öga med de stekpannor som används, eftersom det finns risk för att det kan börja brinna i uppvärmt fett och olja.
7. Koppla alltid hoven från elnätet innan rengöring och underhåll av huvens delar.

TILLVERKAREN PÅTAGER SIG INGET ANSVAR FÖR EVENTUELLA SKADOR OM DESSA SÄKERHETSFÖRESKRIFTER INTE FÖLJS.

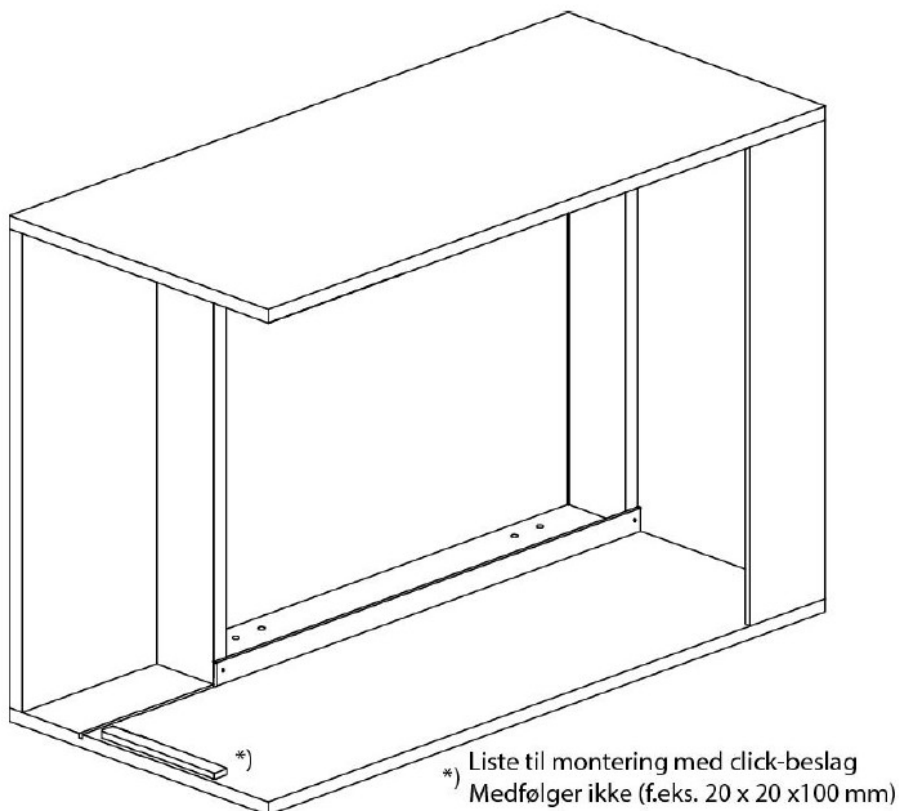
### MONTERING I SKÅP

Den aktuella huven tillhör kategorin så kallade "semi-integrerade" huvar. Den översta delen av höljet (13 cm högt) placeras i så fall inuti huvskåpet. Den nedersta, rörliga delen befinner sig efter monteringen utanför skåpet, och den kan efter behov dras ut i arbetsposition. För att placera den översta delen av huven innanför skåpet, ska botten vara fäst 13 cm inne i skåpet (mätt från underkant av sidoväggarna).

Om botten redan har passande förborrade hål till huven, kan huven enkelt och lätt skruvas fast med de fyra skruvarna 4,2 x 44,5 mm – som medföljer i monteringspaketet. Om botten däremot inte är förborrat måste huven placeras korrekt på botten och skruvas fast innefrån huven mot trät med skruvar 3,5 x 16 mm (medföljer inte i paketet).

Från lufthålet ska det nu placeras ett kort stycke rör med samma diameter som tappen, och det stycken ska ledas till ett utlopp med lika stor diameter. När huven används som recirkulationshuv, leds luften genom hålet på topplattan tillbaka. När huven används som avluftshuv ska det skapas en luftkanal från hålet till topplattan till en frånluftskanal eller till en av husets ytterväggar.

OBS! Välj korta luftvägar och så få 90 graders böjar som möjligt.



## ANSLUTNING TILL EL

Huven kan anslutas till elnätet på följande sätt:

1. Om huven levereras försedd med en stickpropp, kan huven anslutas till närmaste vägguttag, förutsatt att det är ett jordat uttag.
2. Om huven däremot inte är försedd med en stickpropp, måste det användas en anslutning som är 100% korrekt och försvarlig anslutning till elnätet med jordat uttag.
3. Var extra uppmärksam på kommentarerna i säkerhetsföreskrifternas punkt 2), 3) och 4).

## VAL AV SYSTEM

**Extern avluftningsversion.** Skapa en luftkanal till utsidan. För att kunna bibehålla en god effektivitet bör det strävas efter att skapa en så kort luftväg som möjligt. Varje böjning på röret vid luftutströmningen kostar luftkapacitet och bör undvikas, om det är möjligt.

**Intern recirkulationversion.** Kontrollera att huven är utrustad med kolfilter. Kolfiltret kan vara installerat inne i produkten (främre motorluckan) men det kan också vara inne i en separat låda. För att öppna det nedersta gallret ska låsen på var sin sida av gallret tryckas ner. Om kolfiltret ska användas, hålls filtret med en hand mot motorluckan, var efter den runda skivan läggs i kolfiltrets mittenhål och vrids medurs tills bajonettlåset är låst. För att ta bort kolfiltret utförs samma moment, men i omvänd ordning.

## ANVÄNDNING

Reglagen är placerade på huvens översta del, och de blir synliga i arbetsläget (i utdraget läge). Huvens funktioner styrs med hjälp av soft touch-kontroll.

Det finns fyra soft touch-knappar på den här versionen och en lysdiod.

En knapp (L) för att tända och släcka lampan. Knapp (1-2-3) för att starta motorn / stänga av motorn och för att öka och minska motorhastigheten.

En dold mikrokontakt fungerar som huvudströmbrytare med memo-funktion och den stänger av huven, oavsett vilken funktion som valts med kontakterna. Huvudströmbrytaren aktiveras genom att öppna och stänga skärmen.

## UNDERHÅLL OCH RENGÖRING

Var speciellt uppmärksam på punkt 7) i säkerhetsföreskrifterna. Regelbunden underhåll och rengöring säkrar en god användning och pålitlighet samt en lång livstid för huven. Man ska vara speciellt uppmärksam på fettfilter och kolfilter (recirkulationsversion).

**Fettfilter** Detta garanterar säker lagring av fettpartiklar. Beroende på huvens utformning och typ bör man vara uppmärksam på följande:

- Tunt syntetiskt filter (pappersfilter) fästs på baksidan av metallgallret och är lätt att ta bort, i och med att man vrider clipsen till sidan och tar ut filtret. Syntetiska filter är konstruerade som engångsfilter och bör bytas ut var annan månad. Man kan också sätta in fettfilter med mättnadsindikator. De anger när filtret bör bytas ut, genom att hela ytan färgas violett, som utan problem kan ses utifrån.
- Flerlayers metallfilter. Detta filtret kan fås efter förfrågan, och ersätter både metallfilter och pappersfilter. För att ta det ut ska skärmen öppnas, och sedan dras i filtrets två handtag. Det bör rengöras en gång i månaden med varmt vatten tillsammans med ett mildt rengöringsmedel eller med flytande tvål. Metallfiltret kan också diskas i diskmaskinen. Kom i håg att torka filtret ordentligt innan det sätts på plats igen i huven.

**Kolfilter** Det är ett kemiskt filter som endast används i förbindelse med recirkulation. Filtret bestilles separat och kommer indikerat i ett alufilter. Kulfiltret är vaskbart. Det absorberar luftburna partiklar och bör bytas ut var 3.-4. månad eller evt. oftare.

## **Byte av Lampor**

Fläkten är utrustad med ett belysningsystem som bygger på lysdiodsteknologi. Lysdioderna garanterar optimal belysning, upptill 10 gånger längre livslängd jämfört med konventionella lampor och möjliggör en energibesparing på 90%. För inköp av de lysdioder som ska bytas ut ska du vända dig till den tekniska supporten.

**Rengöring** Metalldelarna ska rengöras regelbundet, och minst en gång om månaden. Använd ett mildt hushållsrengöringsmedel. Undvik att använda kraftiga och starka rengöringsmedel.

Huvens nätaggregat uppfyller EG-direktivet om bullerminskning.



