

Egenbygge:

-PowerDelivery -
-400W AM-tx

Låt lödkolven vara varm!!!

Tilman D. Thulesius – SM0JZT

SSA – QTC 25+ år

<http://radio.thulesius.se>

ver 20feb25



Artikel i QTC – Oktober 2024

radio.thulesius.se

12 V till QRP-radion ur powerbank

PD – Power Delivery med USB-C

AV // SMOJZT, TILMAN D. THULESIUS

Denna månad skall vi ägna skrivierna åt ett ämne som legat latent ett bra tag: Hur kan man på ett enkelt sätt nyttja standardbatterier för att spänningsmata QRP-radios i fält?

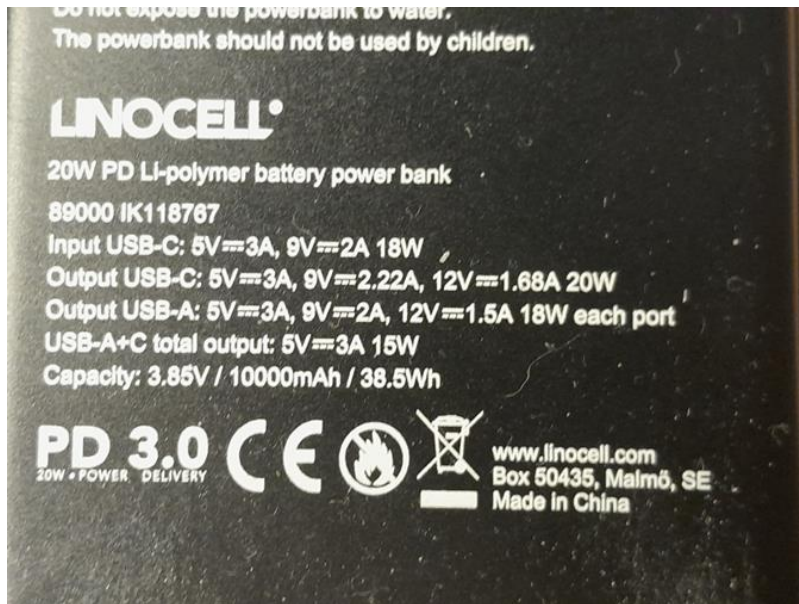
Så kallade "powerbanks" finns det ganska gott om, att primär använde för att ladda mobiltelefoner eller bärbara PC:s. Men hur gör man om dess 5 VDC till de 12 VDC vi vill ha till våra radioapparater?

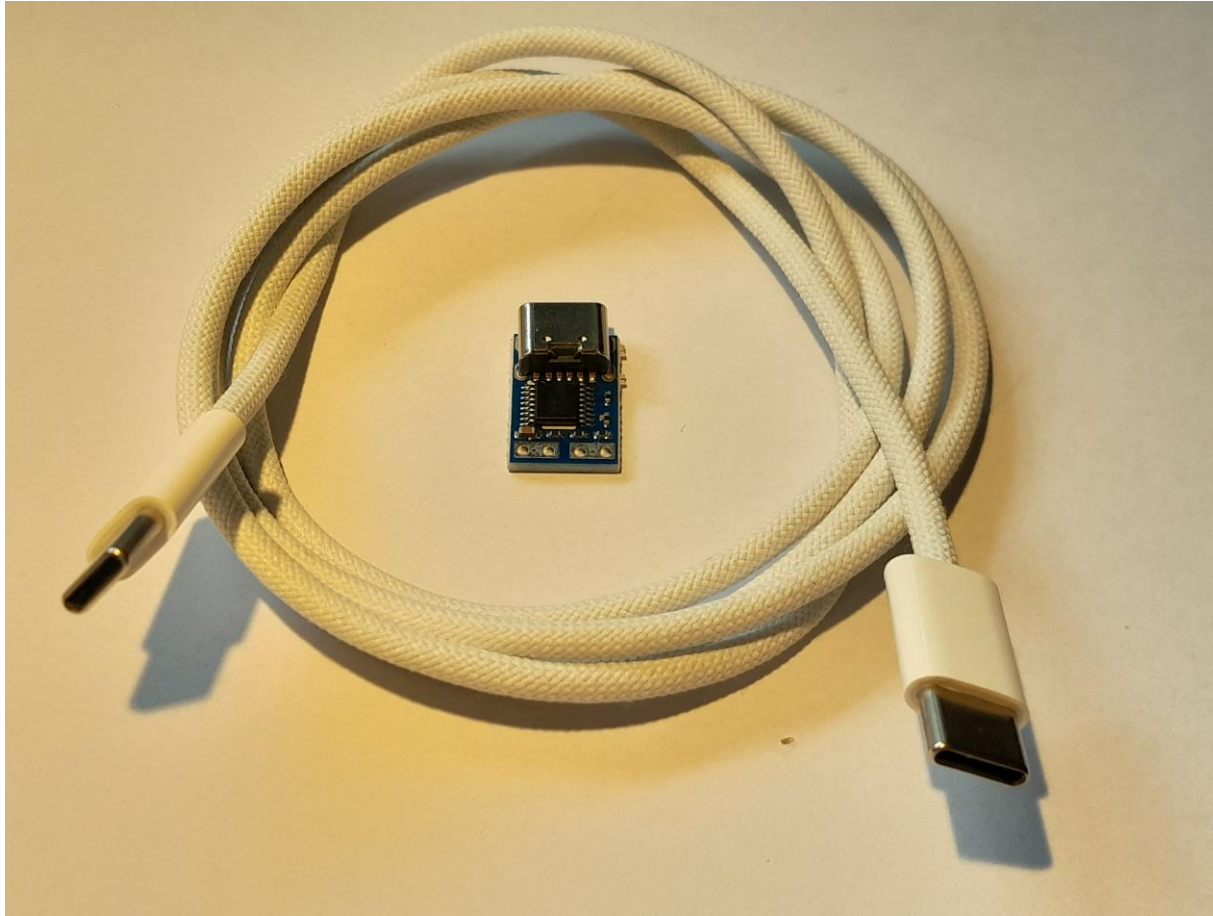
resulterar i begränsad uteffekt vid sändning, på grund av den lägre spänningen. Dock mycket bra att snabbt kunna byta batteri till ett i reserv att ha med. Man behöver dock en extern laddare från Icom för dessa batterier, om man inte vill ladda genom radion.

XIEGU 6100 kortvågsradio har inbyggt laddbart batteri. Även det fuffigt tills den stund då batteriet behöver laddas upp. Då får man ladda det inbyggda bat-

OCH SÅ HAR VI FRÅGAN OM KAPACITET på dessa inbyggda batterier? 2–3 ampere-timmar låter som ganska ok. Men det är ytterst blygsamt om man låt oss säga vill delta i exempelvis ett portabeltest. Vän av ordning säger väl då helt riktigt: Om du skall köra portabeltest så får du väl ta med dig ett 12 V MC-batteri eller liknande. Jo men visst, vi är många som har kompletterat vår portabelpackning med dessa förhållandevis tunga energikällor.

Power Delivery / PD





IP2721 Power Delivery trigger

Aliexpress, AMAZON...



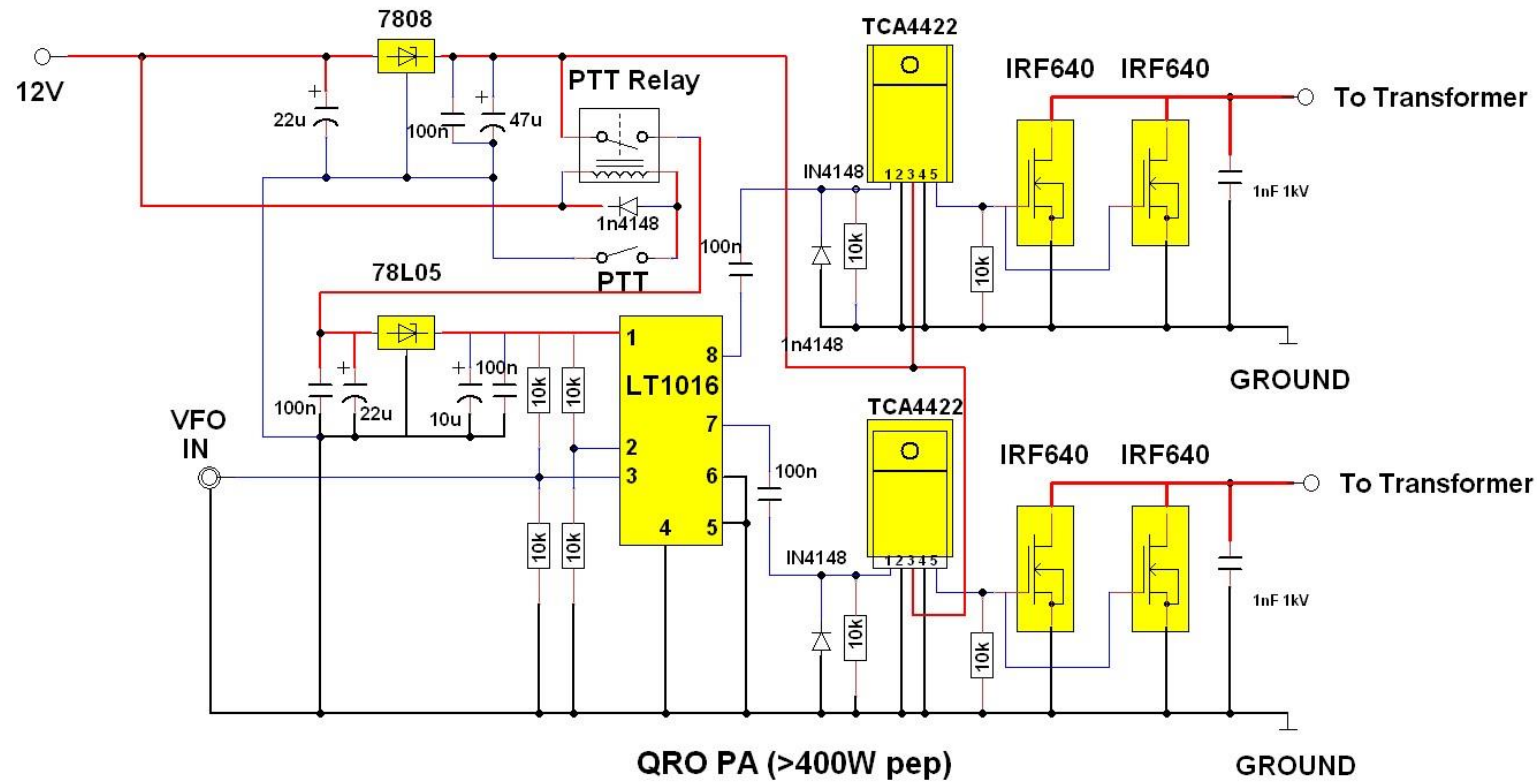
Praktisk tillämpning med
QRP-labs QMX

And now something completely different... ;-)

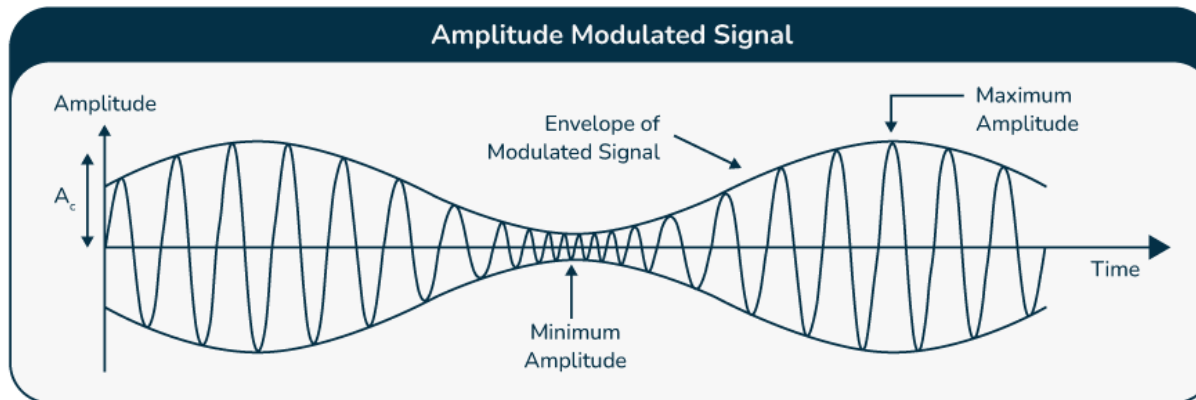
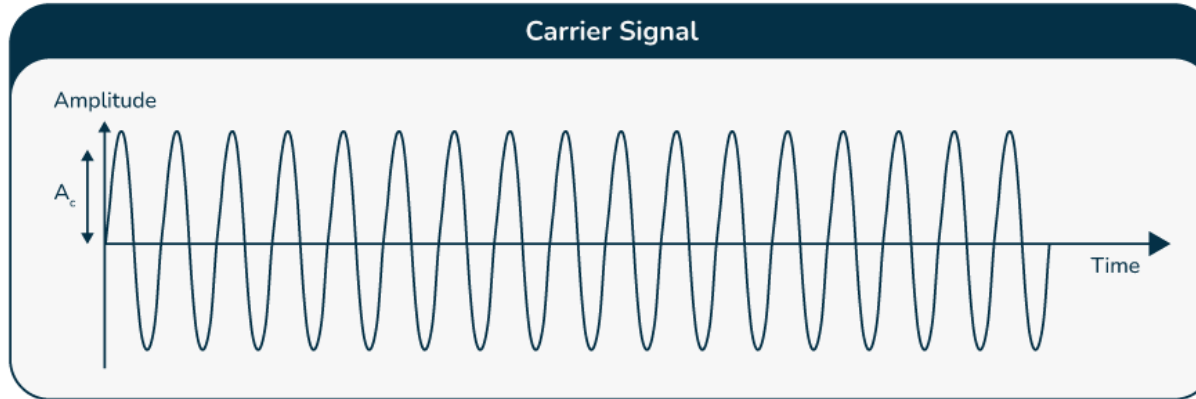
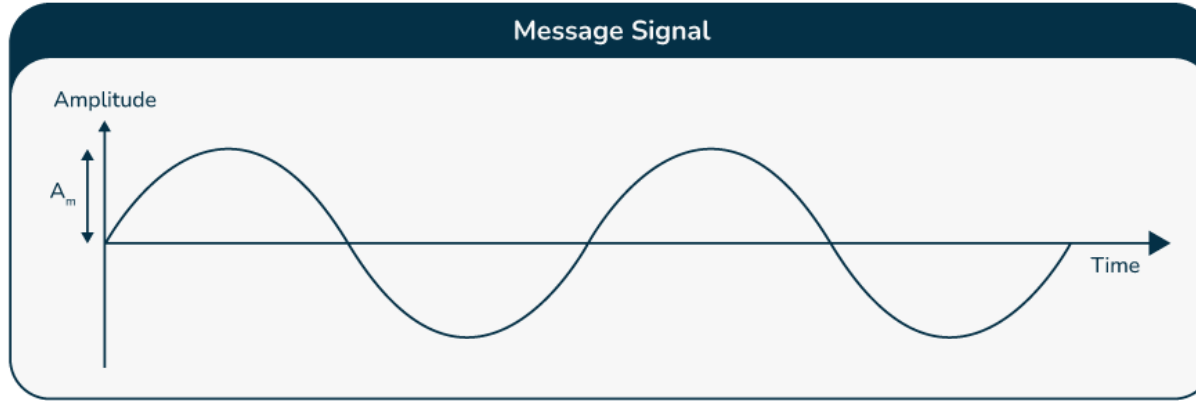


400W Class E, AM-sändare med halvledare

Bygg själv!!



Amplitude Modulation





Johnson Viking Valiant

Johnsson Viking Valiant AM transmitter

Modulator – LF-förstärkare

2 x 6146

PA

3 x 6146

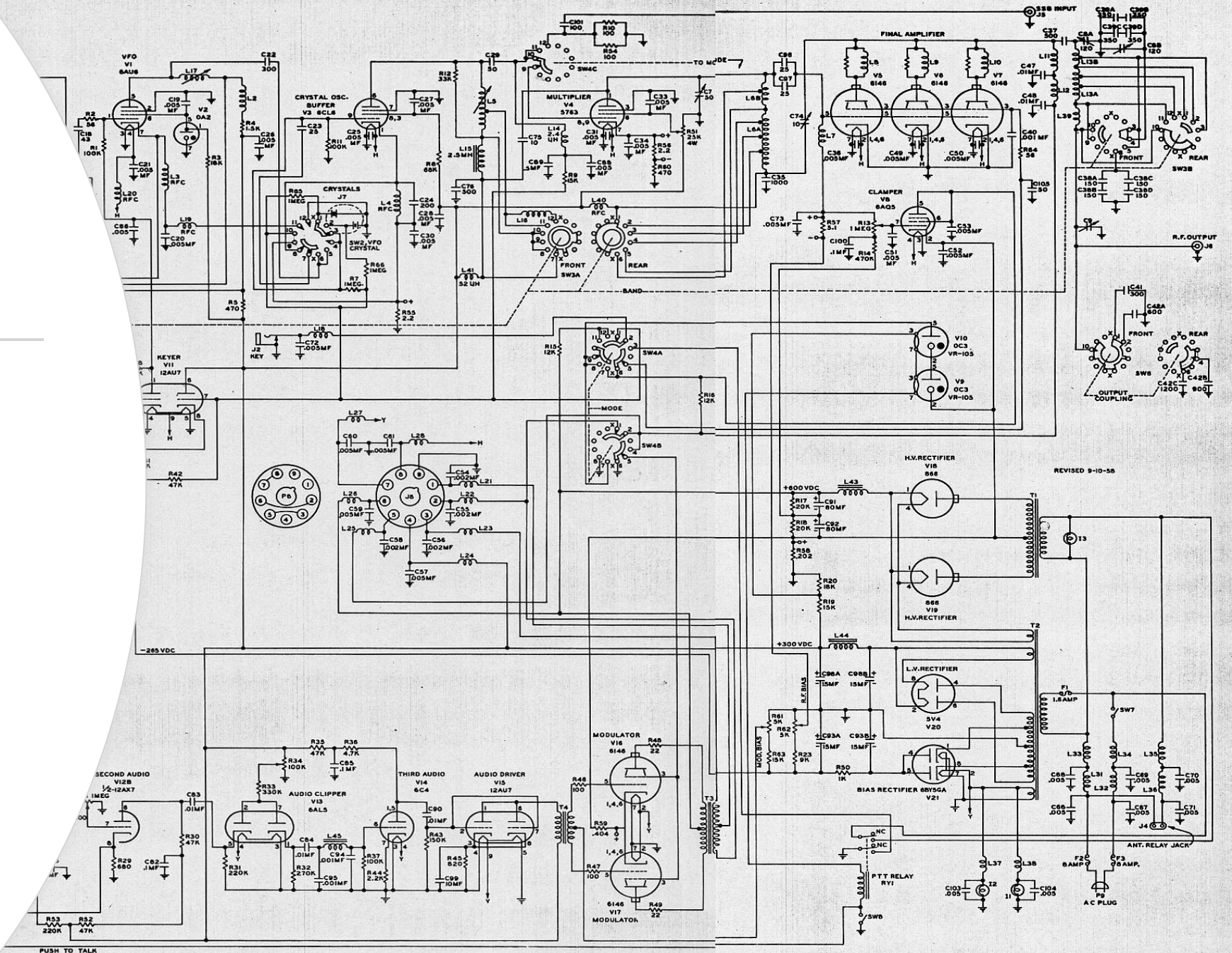
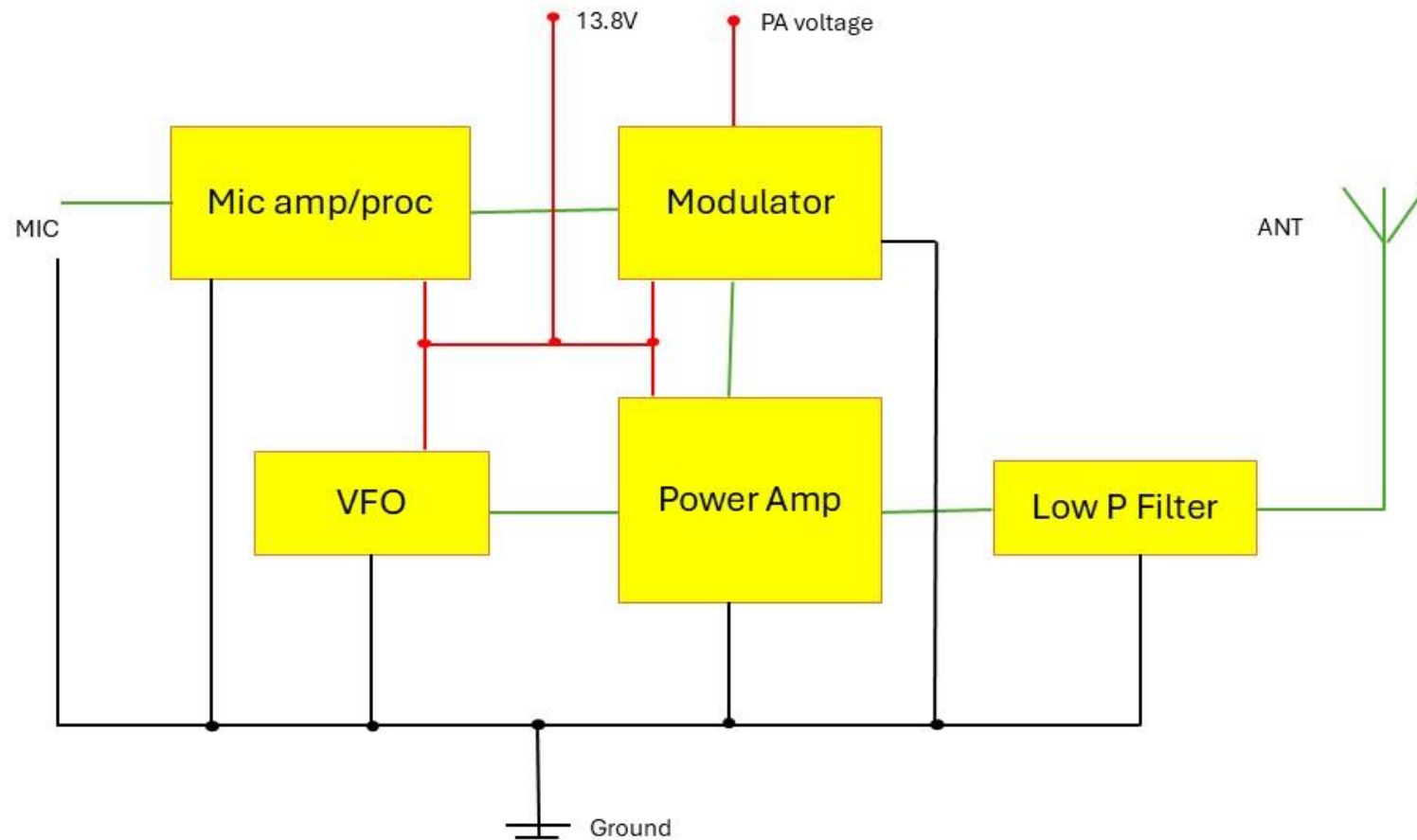


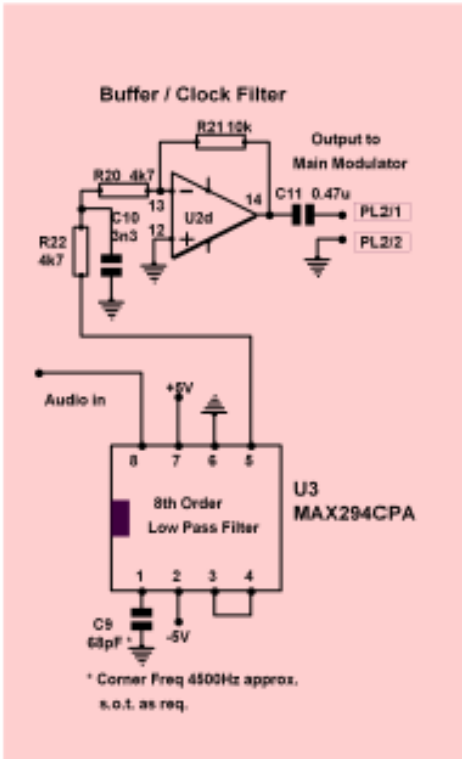
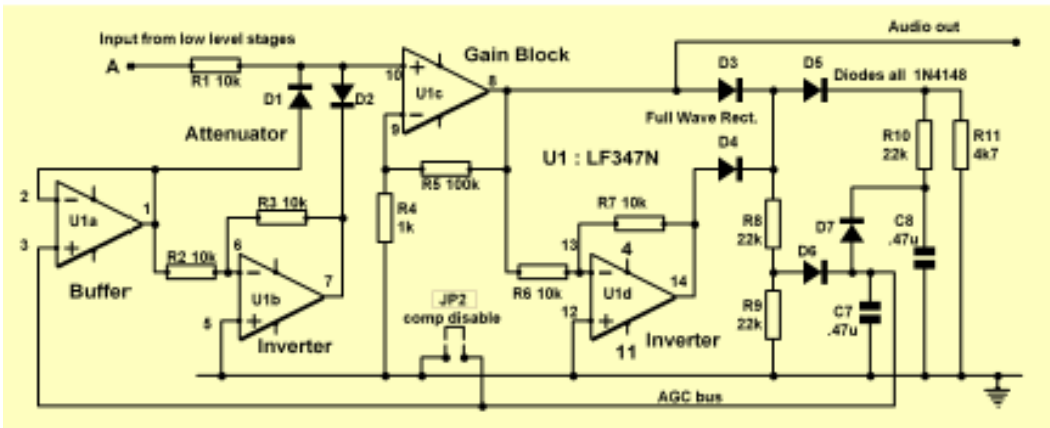
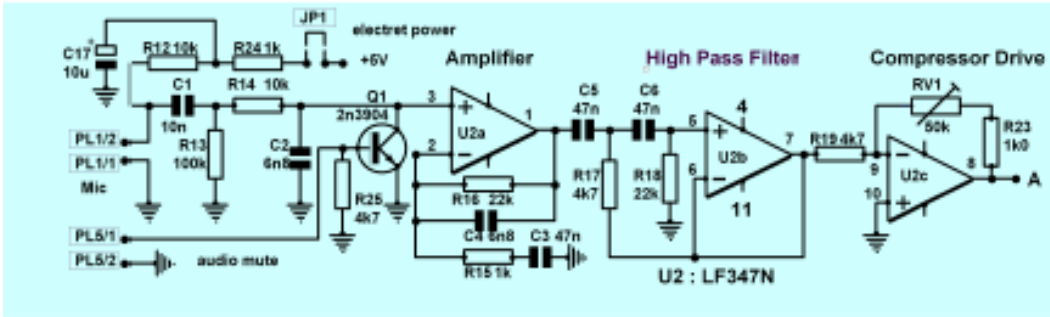
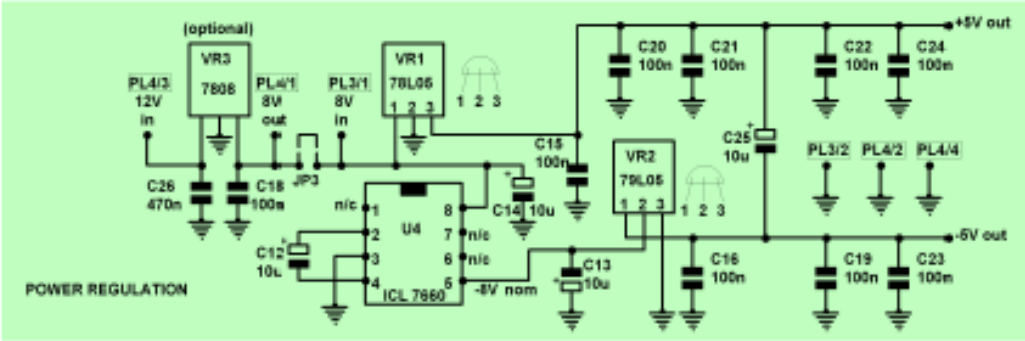
Figure 9, Valiant Schematic Diagram

400W AM sändare - Blockschema

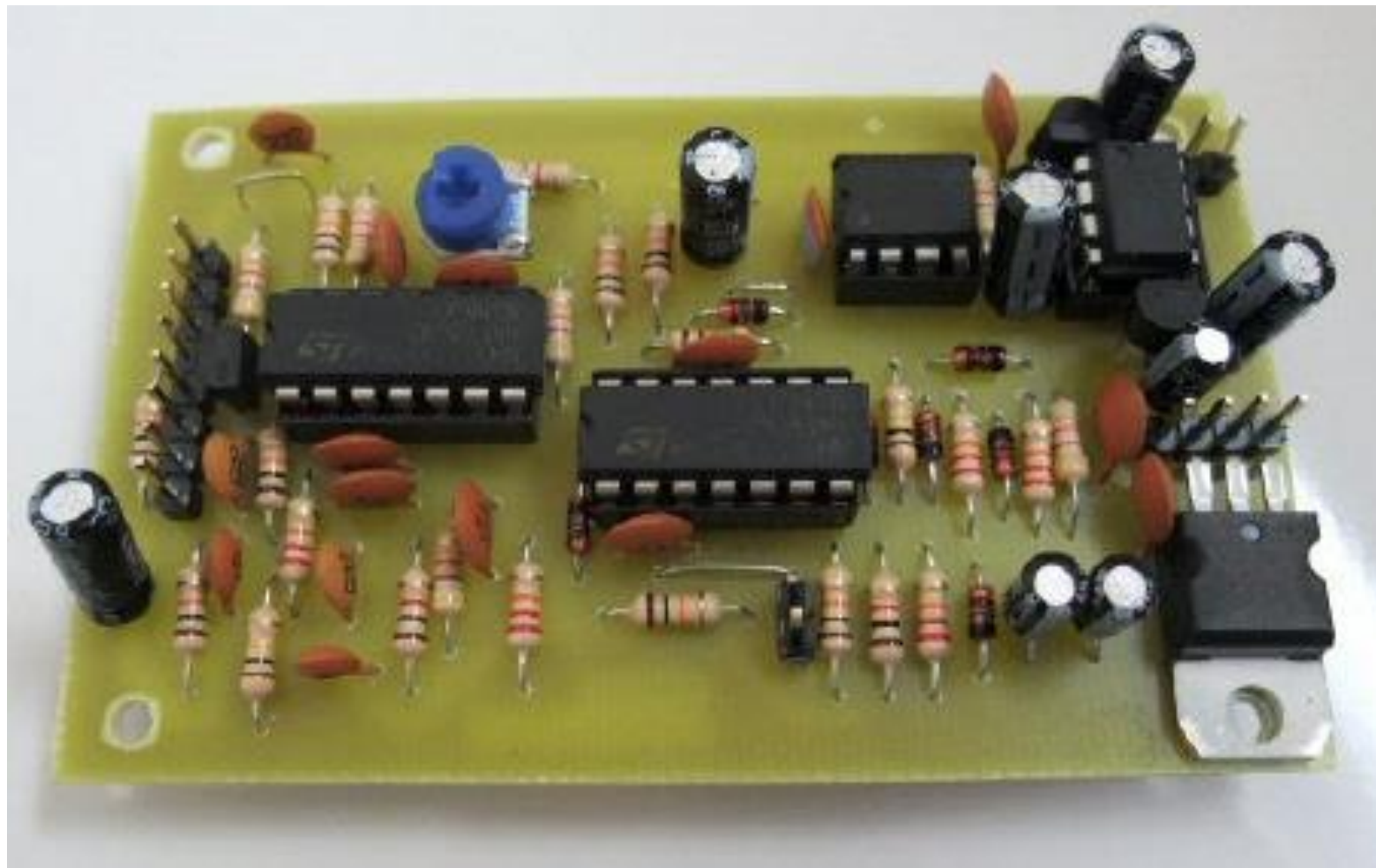


Mic amp - processor

FAT 5 AUDIO PROCESSING



Mic amp – processor – kort



Modulator med PWM

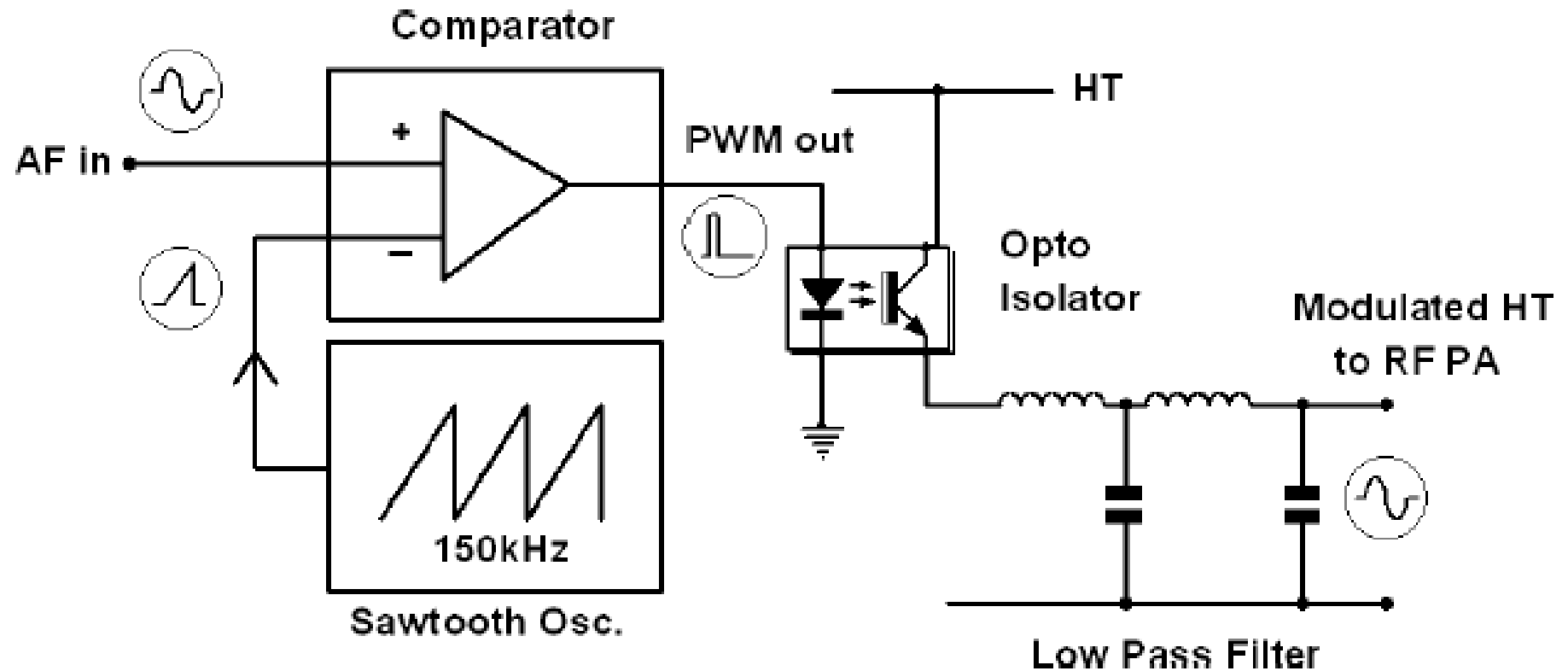
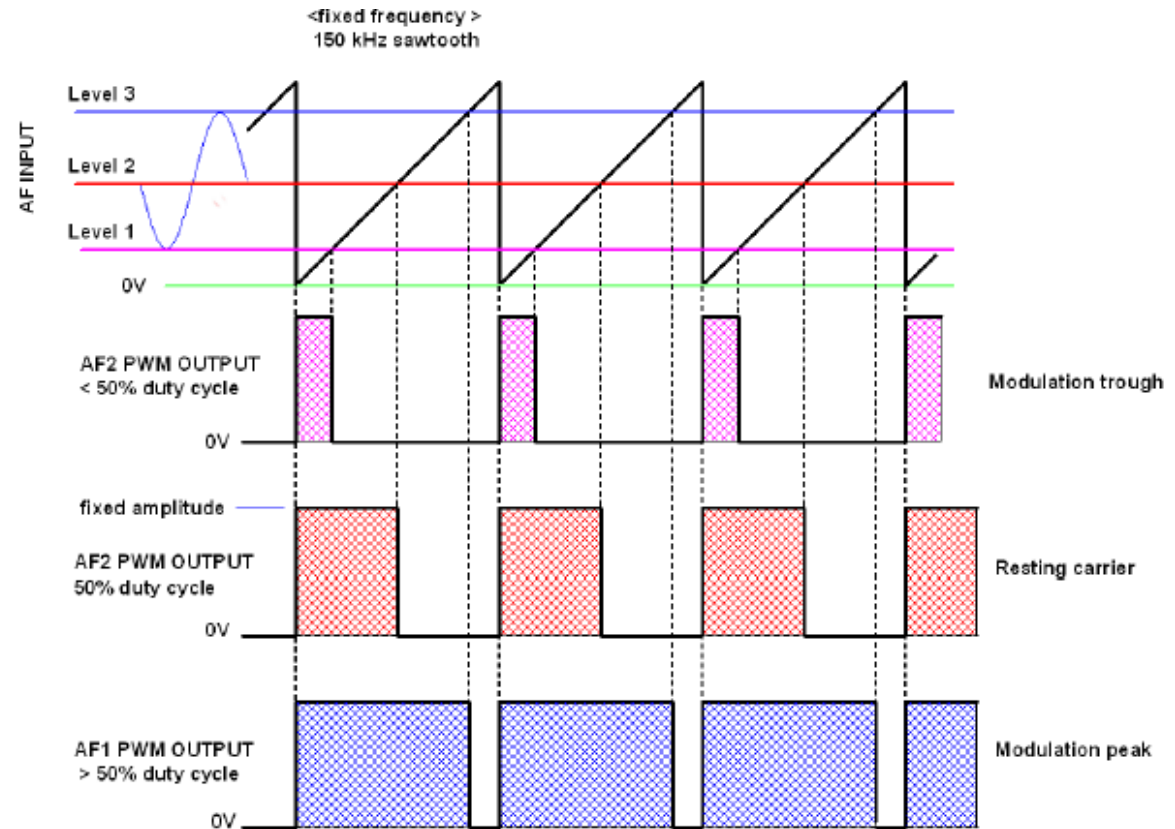


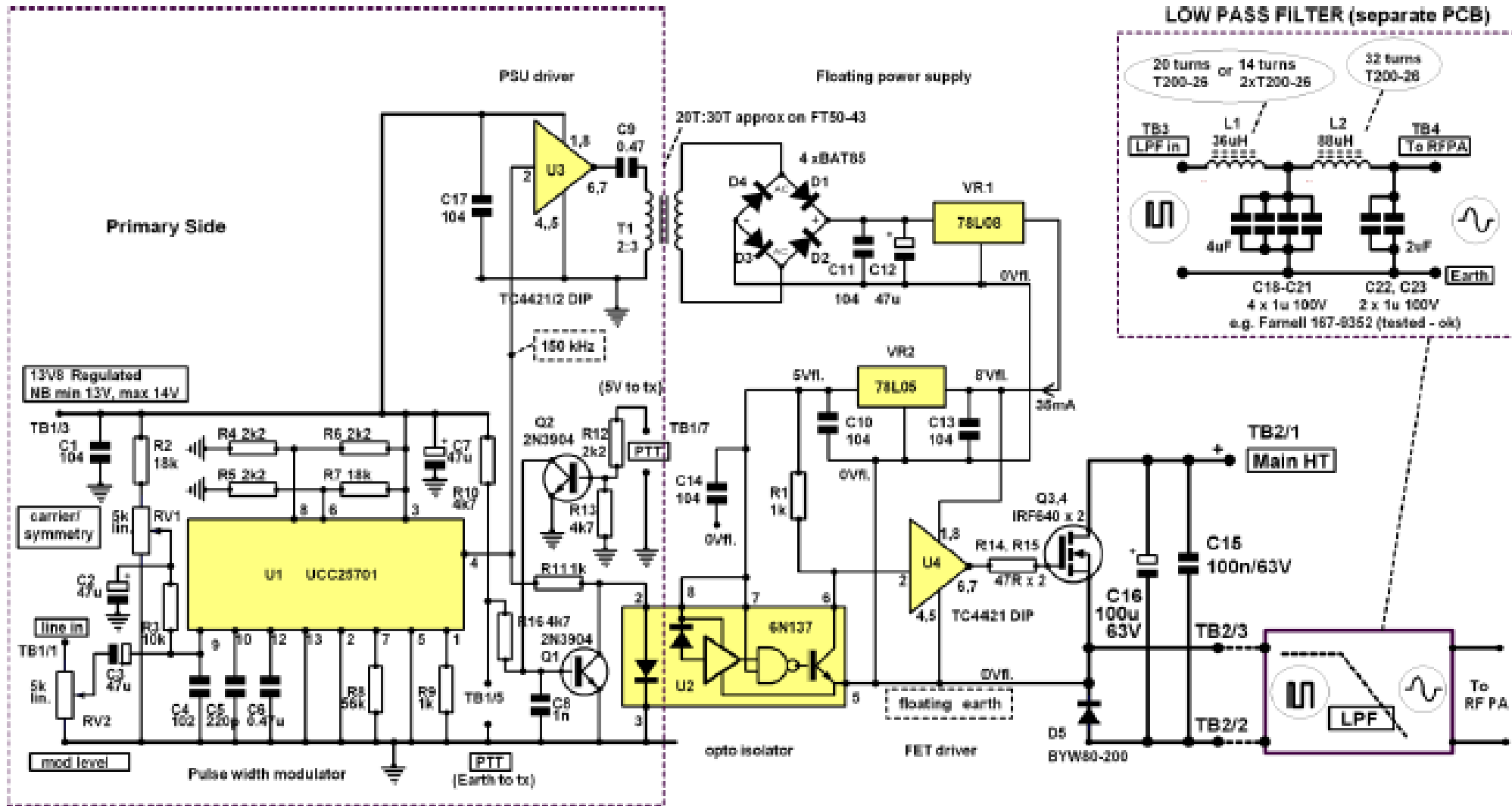
Fig 4 Simplified diagram of PWM system

Audio – Sågtand - PWM

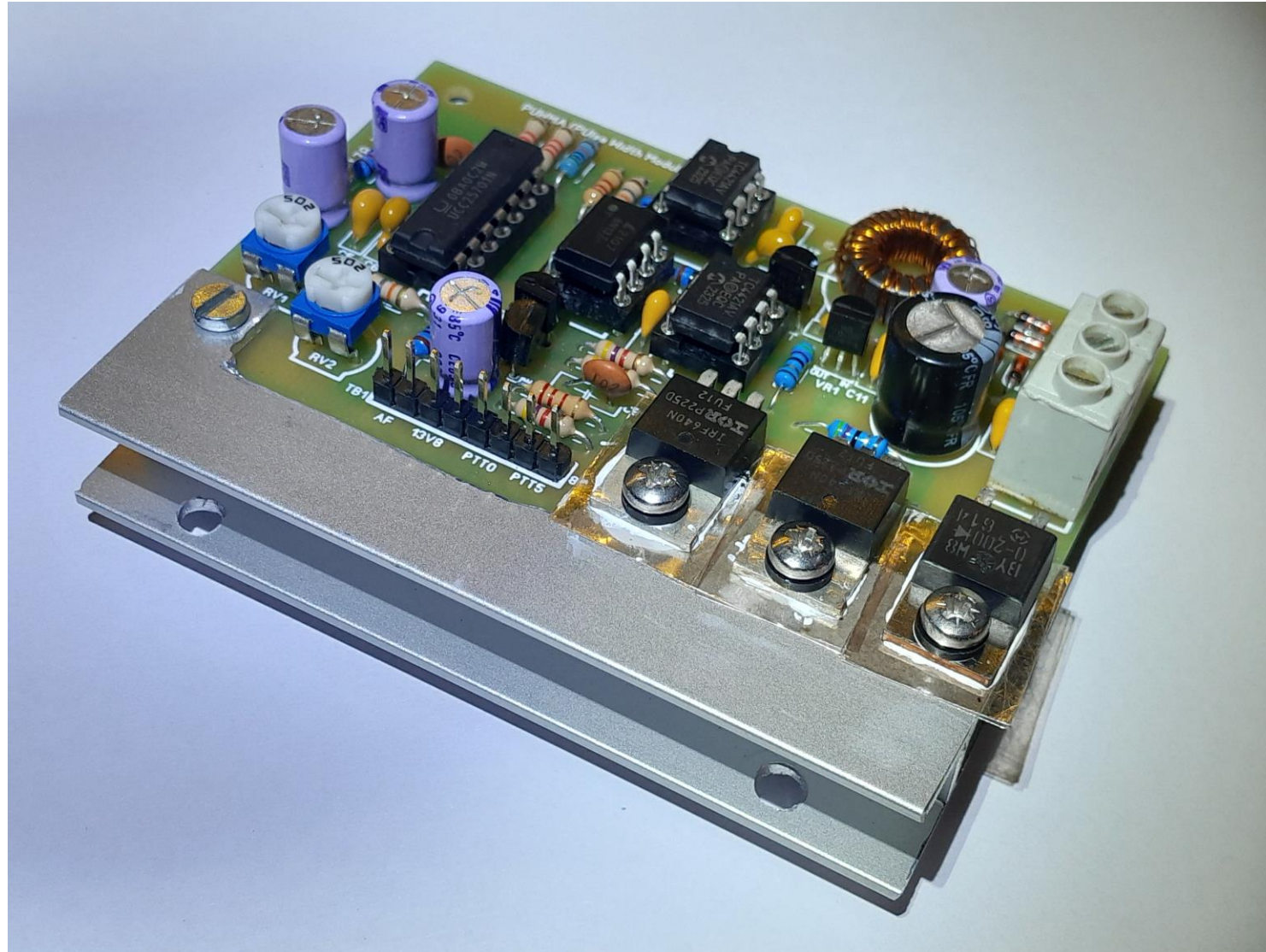
- Pulsbredds modulering
- Komparering mot sågtandoscillator och LF-signal
- Modulering av matningsspänning
- Filtrering till PA



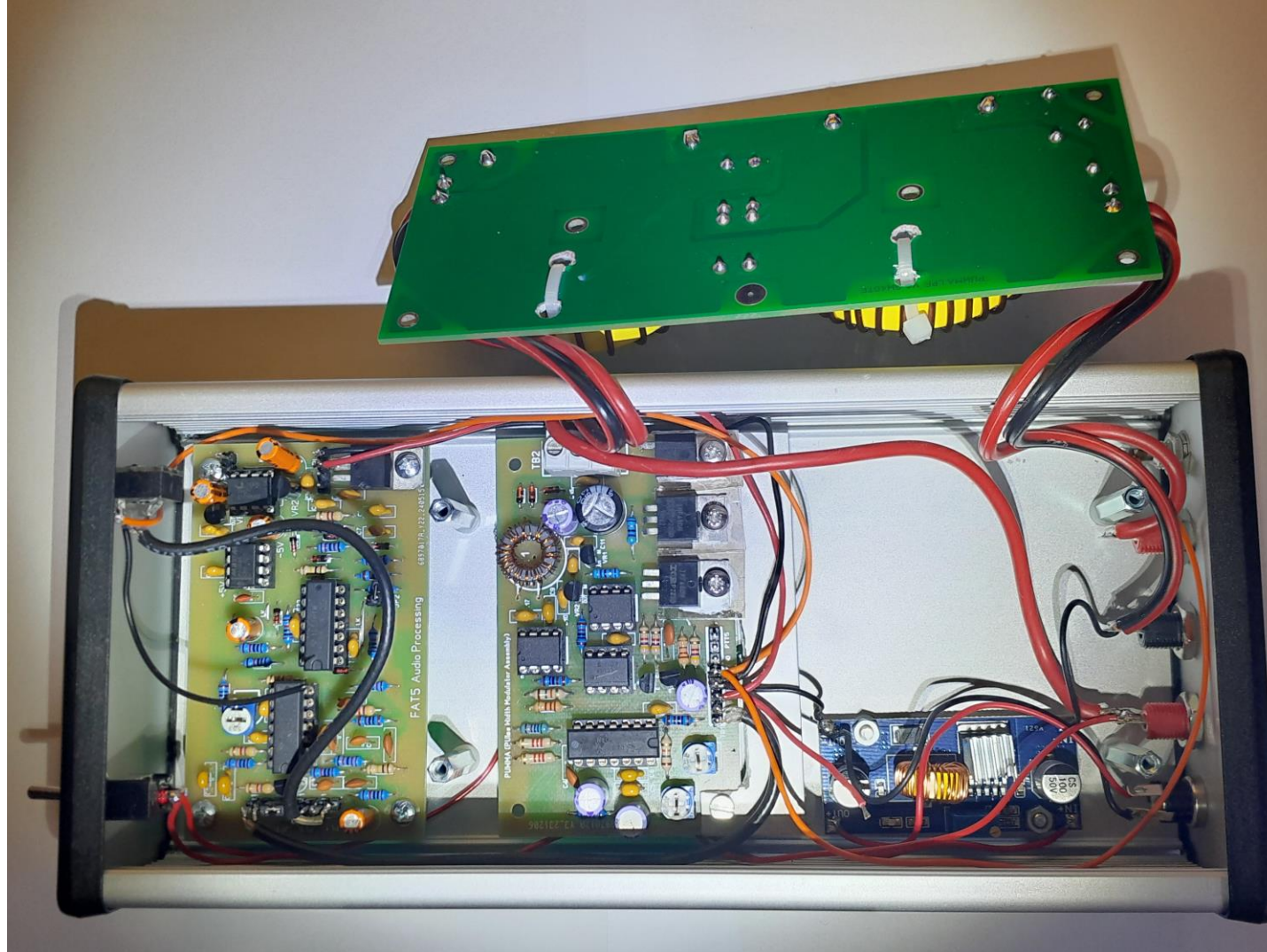
PWM modulator



PWM modulator

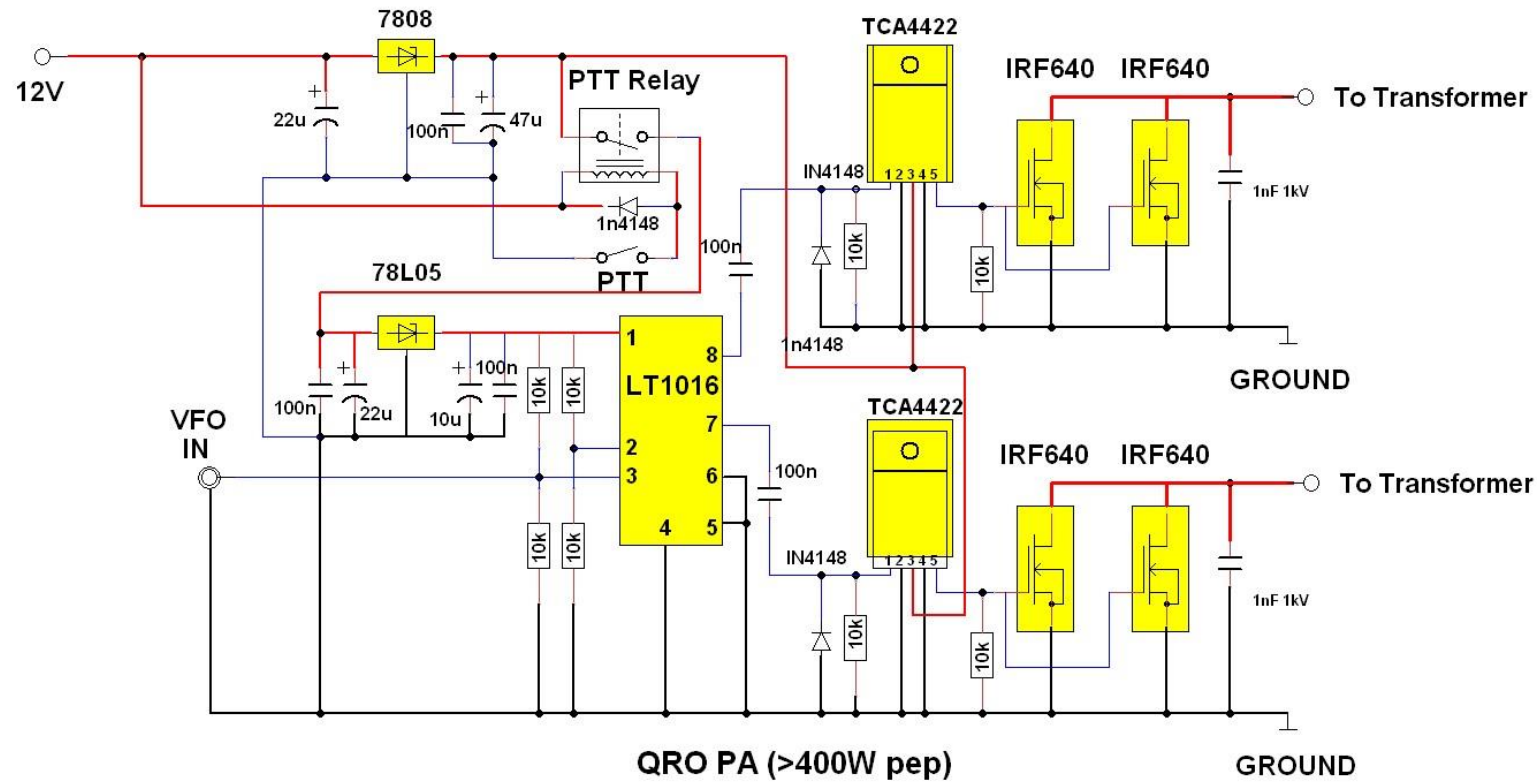


Mic processor + PWM modulator

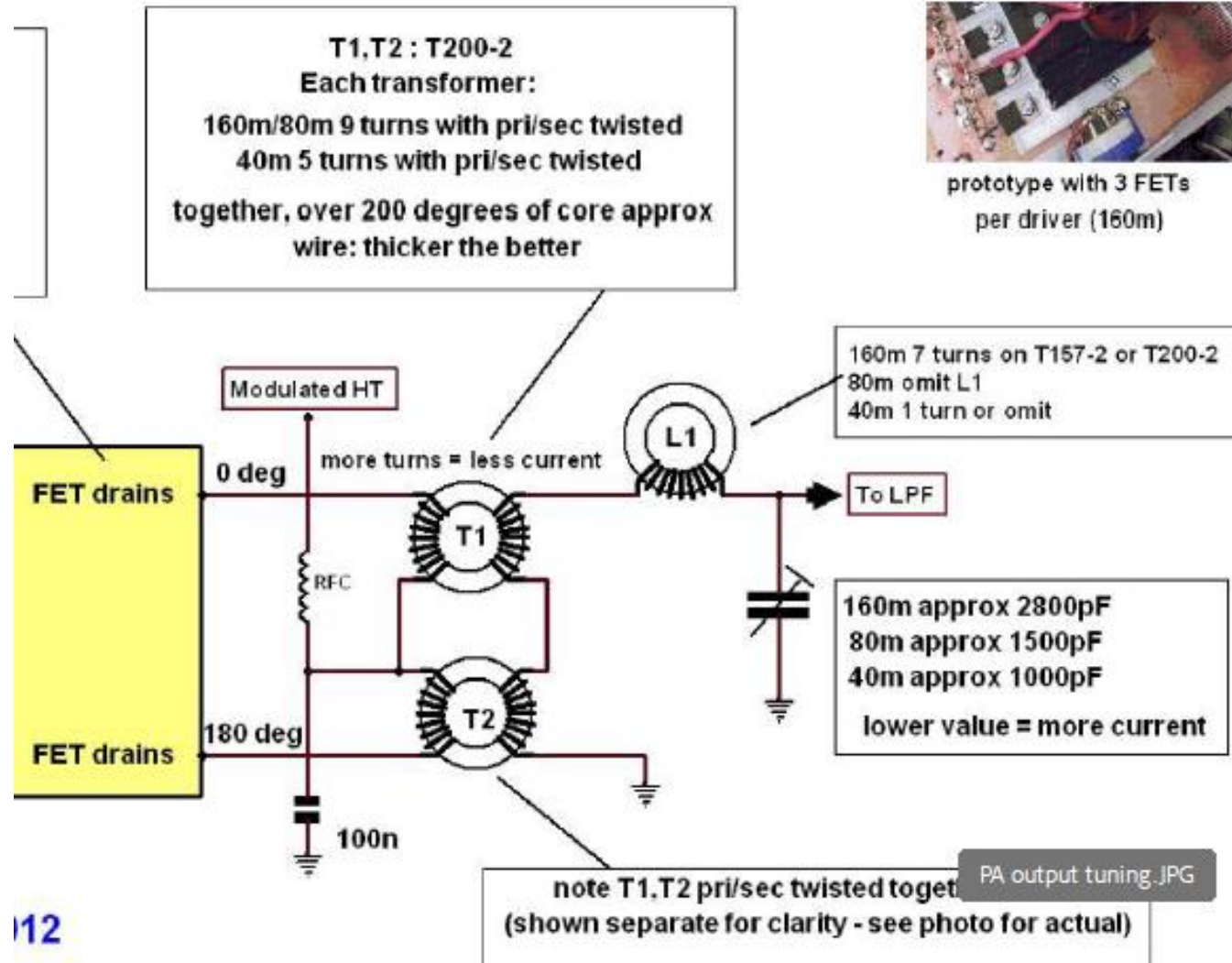


400W Class E, AM-sändare med halvledare

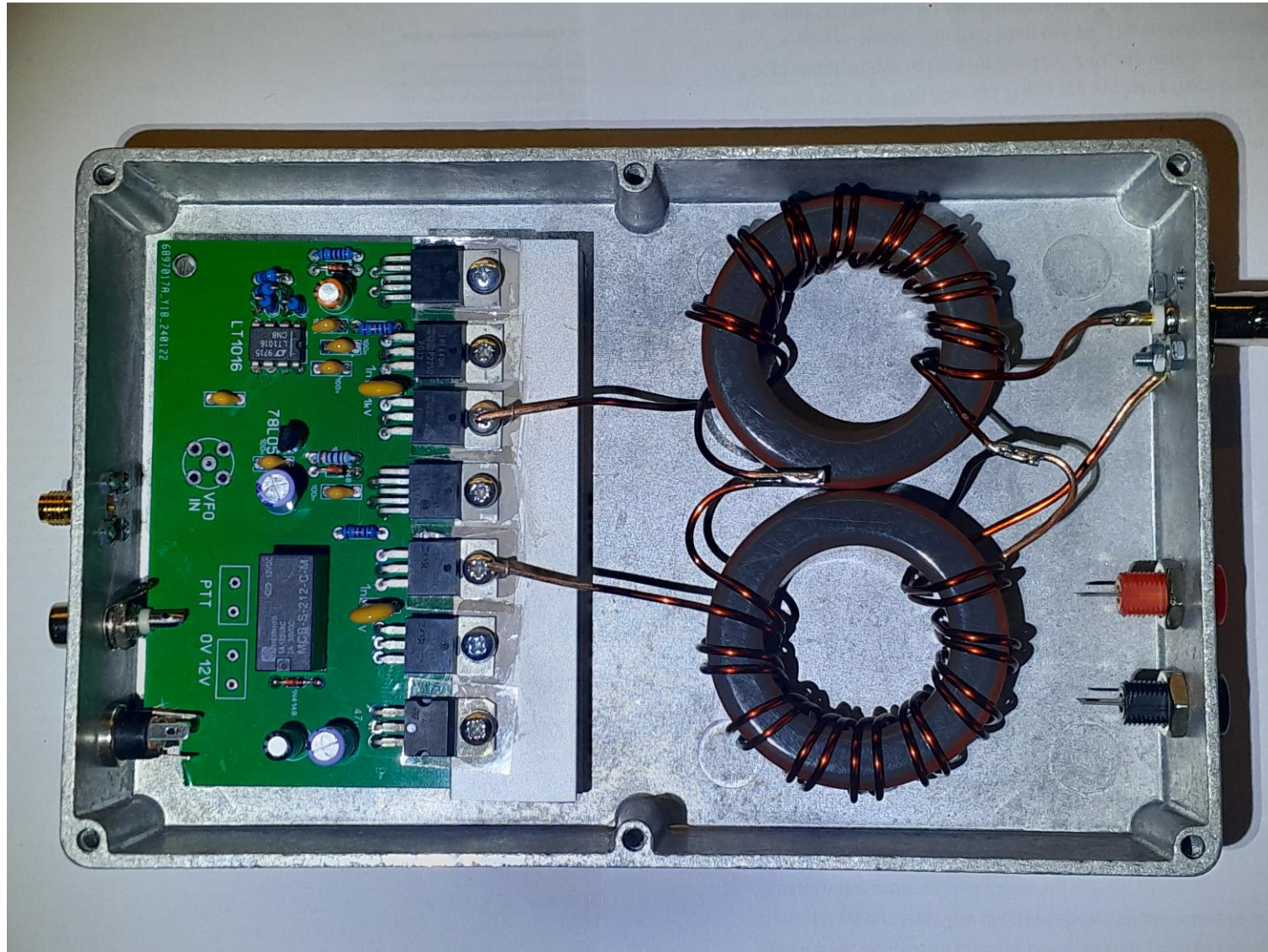
Bygg själv!!



400W PA – Commando Output



80M 400W PA

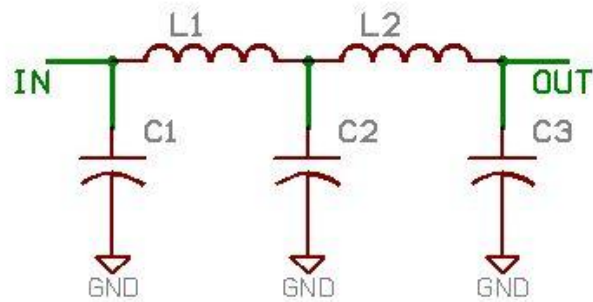


Låg Pass Filter

5 pole lowpass filter

I/O impedance = 50.0 ohms
3 DB cutoff freq = 5.0 MHZ

Best for medium to high impedance loads.

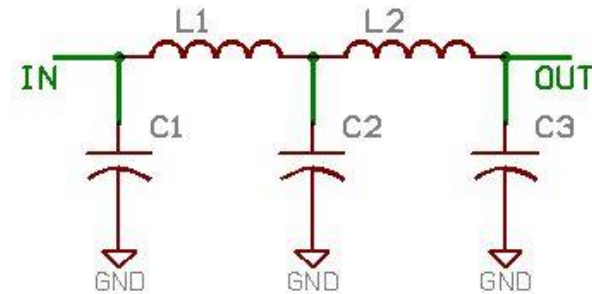


	Part Values		
Part	Butterworth	Chebyshev 0.1 DB	Bessel
L1	2.58 uH	2.48 uH	0.8072 uH
L2	2.58 uH	2.48 uH	1.77 uH
C1	393.43 pF	828.43 pF	110.96 pF
C2	1273 pF	1427 pF	511.84 pF
C3	393.43 pF	828.43 pF	1438 pF

5 pole lowpass filter

I/O impedance = 50.0 ohms
3 DB cutoff freq = 9.0 MHZ

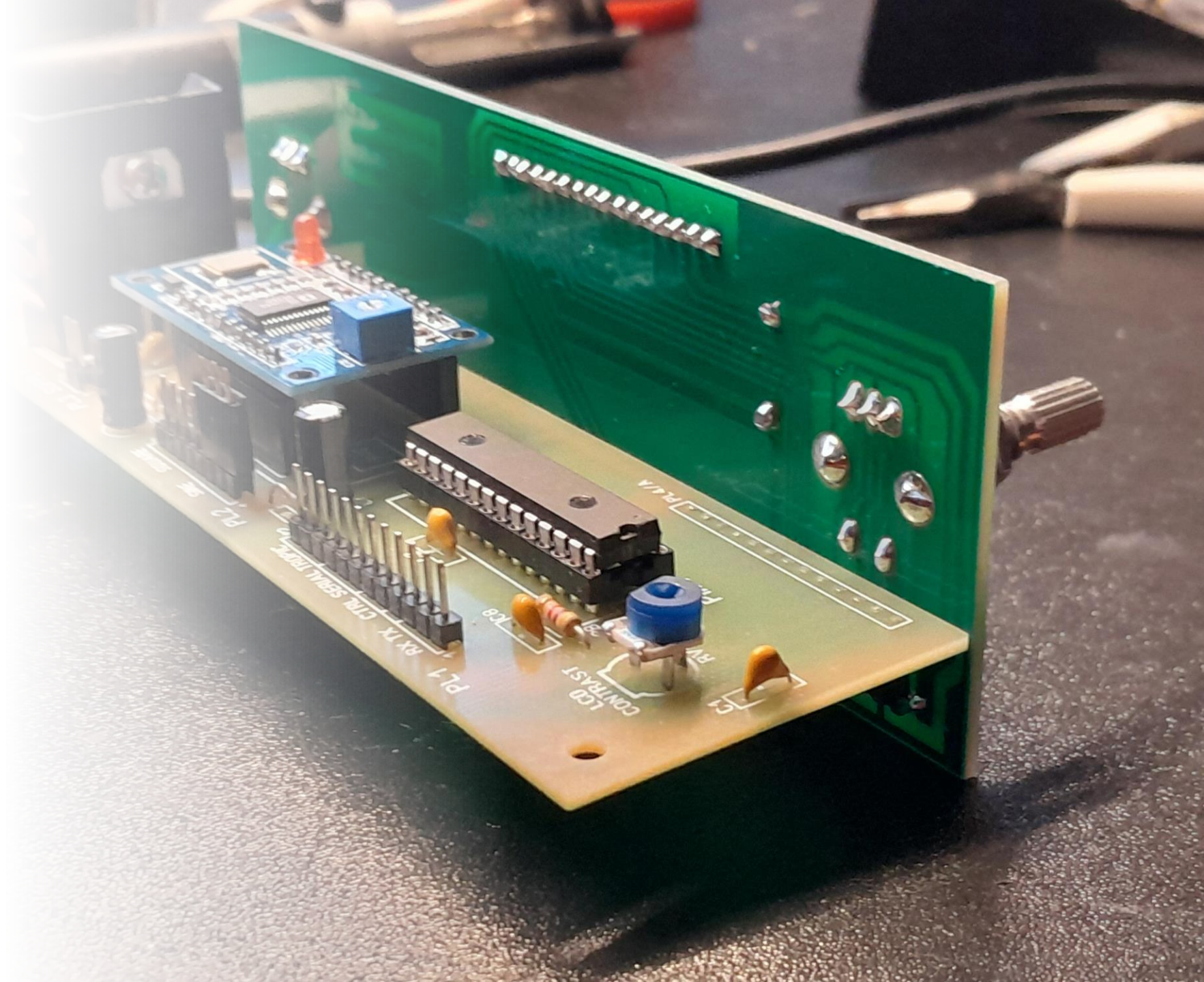
Best for medium to high impedance loads.



	Part Values		
Part	Butterworth	Chebyshev 0.1 DB	Bessel
L1	1.43 uH	1.38 uH	0.4485 uH
L2	1.43 uH	1.38 uH	0.9823 uH
C1	218.57 pF	460.24 pF	61.65 pF
C2	707.36 pF	792.63 pF	284.36 pF
C3	218.57 pF	460.24 pF	798.68 pF

VFO

- DDS
- SI5351
- Signalgenerator
- ...



Summering.....

- Genom experiment och kreativitet till nya kunskaper
- www.s9plus.com
 - Dokumentation och “kits”
- QTC - radio.thulesius.se
 - Aktiv som skribent sedan över 25år.....
- Jag finns i utställningen för frågor / demo