
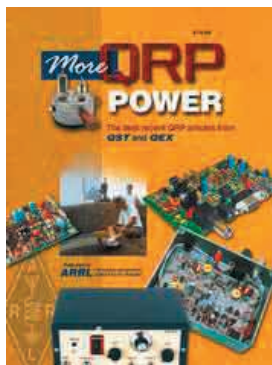


QRP & Egenbygge

SMOJZT
 Tilman D. Thulesius
 Kungsängen / Uppland
 08-581 71033

Om du trodde att det inte händer något på egenbyggefronten, har du fel..... Jag trodde att det skulle vara stiltje över sommaren, men ack så jag bedrog mig. Flera e-mail, telefonsamtal och internetsökningar fick mig i ett annat hjulspår. Vädernässigt har sommaren efter en seg start varit till belåtenhet. När detta läses är många av oss tillbaka på jobbet med nya friska utmaningar att greppa. På sommaren kan man hinna med surdegar och hitta nya utmaningar. Friluftaktiviteter även med radio är särskilt lätt för oss med små behändiga egenbyggen. Några nyheter hinner vi med. Återkoppling och träffar är alltid intressant att berätta om – tipsa gärna !

More QRP power – en gång till

I förra månadens spalt tipsade jag om en ganska nyutkommen (2006) bok för oss QRP-byggare. Sedan sist har hängmattan tagit undertecknad i ett fast grepp med denna utmärkta skrift i nyporna. En anledning så god som någon att återigen påminna om bokens kvaliteer.



Boken inledes med ett omfattande kapitel som i stor omfattning fokuserar på att avdramatisera bygget med ytmonterade komponenter. Ett ämne som vi vid flera tillfälle haft anledning att skriva om i QTC. Inte minst i samband med bygget av QROlle. Det kan sägas nu av erfarenhet från just QROlle: av alla de som haft negativa tankar om ytmonterade komponenter, har faktiskt ingen haft egen praktisk erfarenhet av bygge med dessa. Alltså handlar det om synpunkter och rädsla för något okänt. Prova och även du kommer att se att ytmonterat fungerar utmärkt för egenbygge.

Därpå följande kapitel i boken behandlar konstruktionsbeskrivningar av enkla transivvers, sändare och mottagare. Till och med har det smugit sig den rörbestyckade "Tuna-Tin" för de som föredrar dessa gamla kamrater i konstruktionen.

Bokens kapitel 5 innehåller konstruktionsbeskrivningar av tillbehör. Här har vi inte bara en del tips för spänningsmatningar och regulatorer, till och med har det smugit sig

in en katt bland hermelinerna i form av ett 100W transistor-PA. Personligen fastnade jag för en Z-match antennenpassningsenhet. Så pass så att dom lämpliga komponenterna fiskats upp ur junkboxen och placerats i högen för kommande byggen.

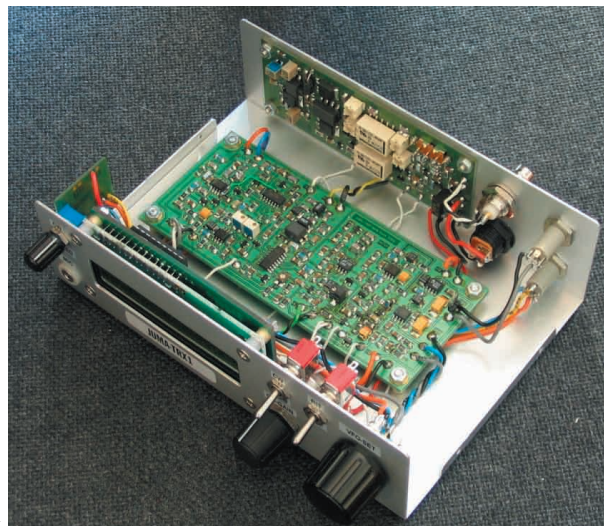
Som alltid är en bok av detta slag inte komplett om inta allas vårt kanske mest kära ämne – antenner behandlas. Ett antal mer eller mindre små krabater beskrives. Även här fastnade jag för en konstruktion som navigerar mig till ett återfall. Från att ha tidigare utvärderat den kommersiellt tillverkade Miracle Whip. I boken återfinns en artikel om just Miracle Whip, som föreslår ett egenbygge av denna starkt förkortade vertikala, med "vridtransformator" i botten som anpassning av antensystemet. Räkna inte med någon lysande verkningsgrad, men den är allt bra kul. Även till denna rotades lämpliga komponenter fram ur junkboxen..... "Watch this space" alltså.

Boken rekommenderas mycket varm som källa till inspiration. Den köpes med fördel billigt (SEK156) genom internetbokhandlare som exempelvis Adlibris [1]. Sök på ISBN-nummer 0872599655.

JUMA rockar vidare

Jag har i tidigare nummer av QTC skrivit om JUMA-mottagaren från våra radiokollegor i OH-land. Projektet blev känt i samband med att det vann en konstruktionstävling som utlysts av SARL, Finska motsvarigheten till SSA. Undertecknad har nu äntligen byggt samman mottagaren och med stor belåtenhet kan jag konstatera att den fungerar utmärkt i sin enkelhet. Allt är ytmonterat och inga spolar behöver lindas. En liten CPU (PIC) styr en DDS som ser till så att man inte bara får lite intelligens utan även en mycket stabil och noggrann signal.

Konstruktörerna OH2NLT Juha och OH7SV Matti lutar sig minsann inte tillbaka och surfar fram på framgången. Spikskorna är på och nya fantastiska konstruktioner kompletterar. En passande CW-sändare finns sedan en tid jämte en komplett transiver. Sändaren i denna kan modulera DSB (dubbelt sidband) och CW. Även här är det ytmonterade komponenter som gäller. På tre kretskort huserar dessa små fina kra-

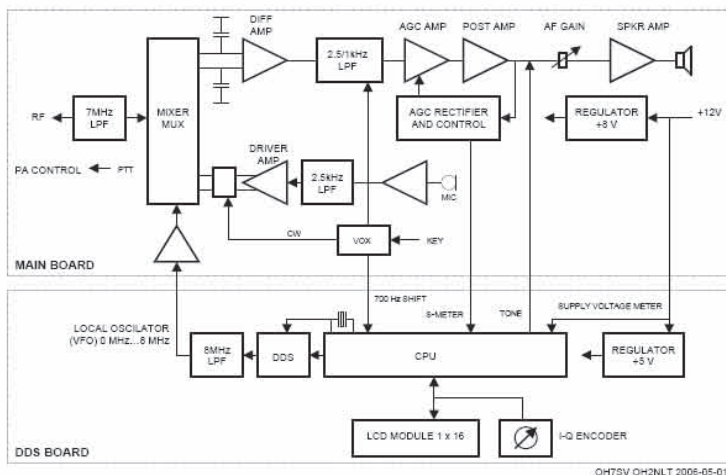


Läckert så att det förslår. Här JUMA-TRX uppbyggd av 3 kretskort och ytmonterade komponenter. Tekniken bygger på det klassiska konceptet "direktblandning". På baksidan kan man se PA-kortet som ger hela 5 watt uteffekt.

bater. Display-kort, huvudkort och PA-kort som innehåller slutsteget med en FET-trissa som ger ca 5 watt effekt till antennen på amatörbanden 80 och 40 meter. Tittar man på blockschemat här intill så finner ni de olika delarna som bygger upp riggen. Notera gärna blandaren av typen 74HC4052 till vänster i schemat.

Med lite god vilja (AM låter illa i en DSB-mottagare) kan man även lyssna på exempelvis rundradiobandet på 49 meter (6 MHz). Mottagaren är av sk "direktblandad" typ och påminner väldigt mycket de mjukvarudefinierade mottagarna som kommer med buller o brak för oss egenbyggare. Jag har tidigare skrivit om SDR1000 och inte minst "SoftRock". Denna mottagare kan dock i dagsläget inte direkt kopplas till en PC:s ljudkort. Underhandskontakter och böner till konstruktörerna har givit vid handen att dom kan tänka sig att implementera SDR-funktion (I och Q-signaler för anslutning till en PC:s ljudkort) i kommande riggar.

Sådana budskap får snålvattnet att rinna till hos undertecknad! Jättekul! Vem var det som sa att det inte händer något!!! Hemsidan [2] innehåller en del egna erfarenheter om JUMA-line. Den officiella hemsidan [3] ger



Blockschema till JUMA-TRX DSB/CW-rigg. Upp till vänster återfinns blandaren av typen 74HC4052

bilder på inte bara grejerna utan även schema och mjukvaruuppdateringar till riggarnas mikroprocessor. För de av oss som gillar ATMEL AVR har konstruktörerna även tagit fram ett display/dds-kort för ATMEL ATmega 88. Denna version har dessutom ett inbyggt programmeringsgränssnitt. AVR programmeras i C vilket för många är enklare att hantera än Assembler.

Kontakta Juha OH2NLT [3] för mera info om tillgång på kort. På hemsidan [3] finns även länkar till beställning av byggsatser. Det är SARL som administrerar detta. Ett trevligt initiativ för egenbyggandet. Kanske vi en vacker dag kan köpa byggsatser genom SSA. s kansli?

SDR som IF

När vi ändå är inne på ämnet mjukvaru-definierat vill jag återknyta till en intressant finess som jag tidigare har nämnt. Varför inte använda en SOFTROCK-mottagaremodul som "spektrumdetektor" direkt efter första blandaren i en vanlig enkelsuper? Med ett lämpligt ljudkort kan man så direkt "se" och sedan avkoda signaler direkt i PC:n. Spektrat är då 48 eller rent av 96 kHz brett. På detta sätt får man inte bara en spektrumanalys på bandaktivitet utan även en separat mottagare. Riggas som QROlle eller Elecraft K2 med mellanfrekvenserna 5 respektive 4.915 MHz fungerar perfekt med exempelvis SoftRock version 6. Det enda som behöver göras är att byta kristallfrekvens i din SoftRock. Det finns en hel del skrivet om detta i diskussionsgruppen [4]. Givetvis kan även andra riggars IF (mellanfrekvens) "avlyssnas" bara den inte ligger för högt i frekvens.

18 meter glasfibernast på gång

Vill passa på att tipsa om att SPIDERBEAM [5] numera har en glasfibernast på hela 18 meter. Den är 77mm i diameter o botten och 4mm i toppen. Ihopskjuten är den endast 1.7 meter lång. Undertecknad har med framgång använt en mast från Spiderbeam på 12 meter. Kraftiga doningar som gör att man mycket lätt kan få upp mycket effektiva antenner för portabelbruk. Vi vet alla att inget slår en riktigt stor antenn om man vill vara framgångsrik på kortvåg. Inte minst då om man kör med låg effekt. Titta in på hemsidan [5] som ger mera info.

Reserapporter med egenbyggen

Undertecknad har liksom många andra farit land och rike runt med radio. Det blev dock inte så vidare värst mycket körande varken på Mallorca eller Gotland då vi denna gång fokuserade på familj och naturupplevelser. Det måste medges att växter och natur är ett större och större intresse för undertecknad. Trädgården används till mycket mera än bara fästpunkt för allsköns antenner. Inte dessdåmindre har jag kopplat av från trädgårdsarbete med lödkolven i hand. Förutom JUMA-mottagaren ovan nämnd har en hel del smått o gott blivit klart. Dax nu att bulla upp inför vintern. Undertecknad vill gärna höra från dig som läser detta. Vart åkte du med ditt egenbygge? Vad har du på gång

till vintern? Alltså gärna reserapporter och tips som kan vara intresse för andra läsare av QTC emottages gärna.

En angenämn höst tillönskas / Tilman SM0JZT

Referenser:

- [1] www.adlibris.se , ISBN 0872599655
- [2] radio.thulesius.se – Se JUMA
- [3] <http://www.nikkemedia.fi/juma-rx1>
- [4] yahoogroups.com – SoftRock40
- [5] Spiderbeam - www.spiderbeam.com