



R-sign Plan - Sølystskolen

R-sign Plan

R-sign Plan er en glatslebet planradiator, med rene linier, udført i et tidløst og stilrent design. Udføres som basis enten horisontal eller vertikal. R-sign Plan danner grundlag for et *fleksibelt program med flere varianter* – herunder flere forskellige hygiejneløsninger.

INDHOLD

TEKNISKE SPECIFIKATIONER	<u>3</u>
MODELLER/ TYPE BESKRIVELSE	<u>4</u>
DIMENSIONER/ BYGGEDYBDER	<u>7</u>
CENTERAFSTANDE	<u>11</u>
TILSLUTNINGSMULIGHEDER	<u>14</u>
MONTERING	<u>21</u>
TYPEOVERSIGT	<u>24</u>
TILBEHØR	<u>28</u>
YDELSER	<u>29</u>

R-sign Plan udføres i forskellige varianter typer. Udføres som **Horisontal** eller **Vertikal**.

Specifikationer

Materiale	<p>R-sign Plan: Frontplade 2 mm. 10 bar udførelse 2,5 mm. Profileret bagside 1,25 mm.</p> <p>R-sign Allplan Hygiejne: Front- og bagplade 2 mm. Begge er udført i stål.</p>
Modeller	R-sign Plan, Plan Versa, Plan Comfort, Plan Hygiejne og Allplan Hygiejne
Typer	<p>R-sign Plan: ER, EK, DR, C, DK, T, TK1, TK2 og TK3</p> <p>R-sign Plan Versa: DR, C, DK, T, TK1, TK2 og TK3</p> <p>R-sign Plan Comfort: DR, C, DK, T, TK1, TK2 og TK3</p> <p>R-sign Plan Hygiejne: DR og T.</p> <p>R-sign Allplan Hygiejne: ER, DR og T</p> <p>R-sign Plan med integreret ventil: ER, EK, DK, C, DR, T, TK1, TK2, TK3</p> <p>R-sign Allplan Plan med integreret ventil: ER</p>
Standard farve	Pulverlakeret Hvid RAL 9016
Højder	<p>Horisontal: 220, 320, 420, 520, 620, 720 og 950 mm</p> <p>Vertikal: 1000 mm - øges med 100 mm spring op til 4000 mm</p>
Længder	<p>Horisontal: 300 mm - øges med 100 mm spring op til 4000 mm</p> <p>Vertikal: 220, 320, 420, 520, 620, 720 og 950 mm</p>
Montering	Væg eller gulv. Leveres som standard med bærebøjler
Driftstryk	6 og 10 bar
Max. driftstemperatur	120 °C
Tilslutning	R-sign Plan og Allplan Hygiejne leveres med 2, 3 eller 4 vandrette 1/2" tilslutninger, 3/8" på forespørgsel.
Tilbehør	1/2" luftskrue og blindprop.
Emballering	Kantbeskyttelse af karton samt plast-krympefolie

R-sign Plan (Type ER, EK, DR, C, DK, T, TK1, TK2 og TK3)

Type ER har ét vandførende lag, plan forside og profileret bagside.

Type EK har desuden en konvektionsdel.

Type DR har to vandførende lag, plan forside og profileret bagside på begge.

Type C har to vandførende lag, plan forside, profileret bagside på begge samt 1 konvektionsdel.

Type DK har to vandførende lag, plan forside, profileret bagside på begge samt 2 konvektionsdele.

Type T har 3 vandførende lag. Plane forsider. 2. + 3. profilerede bagside vender mod hinanden.

Type TK1, TK2 og TK3 har desuden henholdsvis 1, 2 og 3 konvektionsdele.

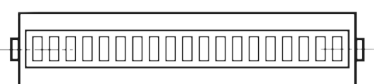
Alle typerne har integrerede sidegavle for hvert vandførende lag

R-sign Plan Versa (Type DR, C, DK, T, TK1, TK2 og TK3)

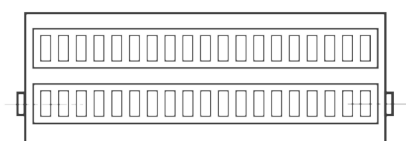
Versa- modellen er i sin grundform udført som **R-sign Plan**, dog er 2. og 3. vandførende lag vendt således, at alle synlige flader mod rummet er plane og glatte.

R-sign Plan Comfort (Type DR, C, DK, T, TK1, TK2 og TK3)

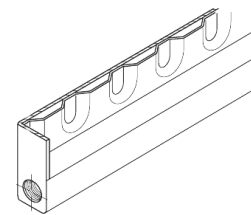
Comfort- modellen er i udførelsen som **R-sign Plan (fra Type DR)** men er forsynet med svejste sidegavle og påskruet toprist.



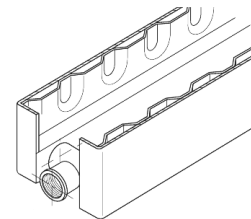
**Comfort
Type DR, C og DK med toprist**



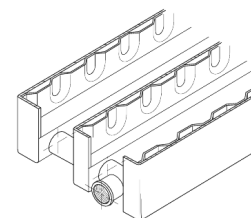
**Comfort
Type T - TK3 med toprist**



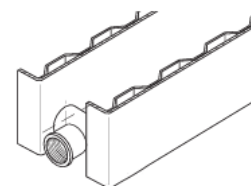
Type ER



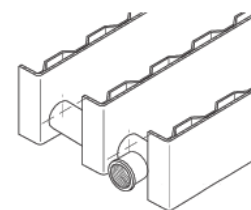
Type DR



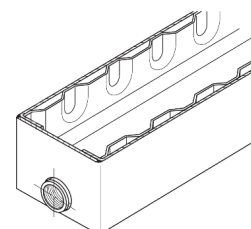
Type T



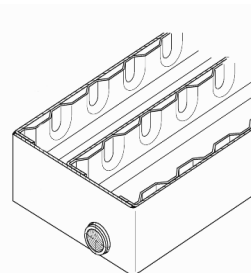
**Versa
Type DR**



**Versa
Type T**



**Comfort
Type DR**



**Comfort
Type T**

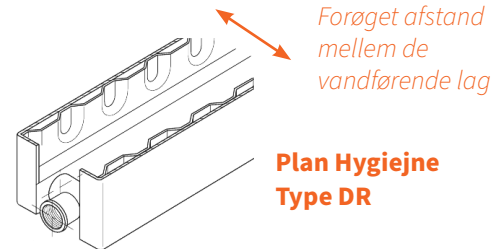
R-sign Plan Hygiejne (Type DR og T)

Hygiejne- modellen er i udførelsen som **R-sign Plan**, med plane forsider og profilerede bagsider. Dog adskiller denne variant sig ved en forøget afstand mellem de vandførende lag, hvorved rengøringen af de indre overflader lettes.



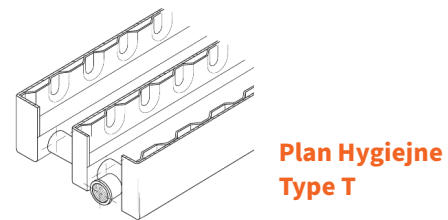
R-sign Plan Hygiejne Type DR

R-sign Allplan Hygiejne Type DR



Forøget afstand mellem de vandførende lag

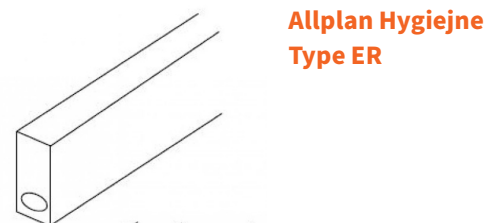
Plan Hygiejne Type DR



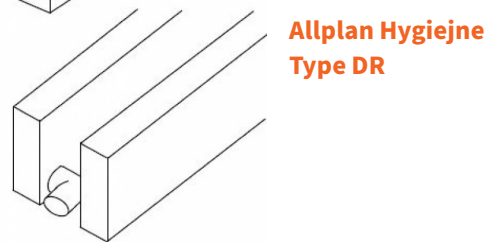
Plan Hygiejne Type T

R-sign Allplan Hygiejne (Type ER, DR og T)

R-sign Allplan Hygiejne er ligesom **R-sign Plan Hygiejne** en model, der med forøget afstand mellem de vandførende lag (fra Type DR), er særligt egnet til steder med høje krav til hygiejnen. Dog adskiller denne variant sig særligt ved at både for- og bagside er plane og glatte i overfladen, hvilket betyder optimal rengøringsvenlighed.



Allplan Hygiejne Type ER



Allplan Hygiejne Type DR

R-sign Plan med integreret ventil

(Type ER, EK, DR, C, DK, T-TK3)

R-sign Allplan Hygiejne med integreret ventil (Type ER)

Disse modeller er alle udført med integreret ventilsystem. For modeller med 1 vandførende lag integreres ventilen direkte i vandkammeret. For modeller med 2 eller 3 vandførende lag, påmonteres ventilsystemet imellem vandkammerne.



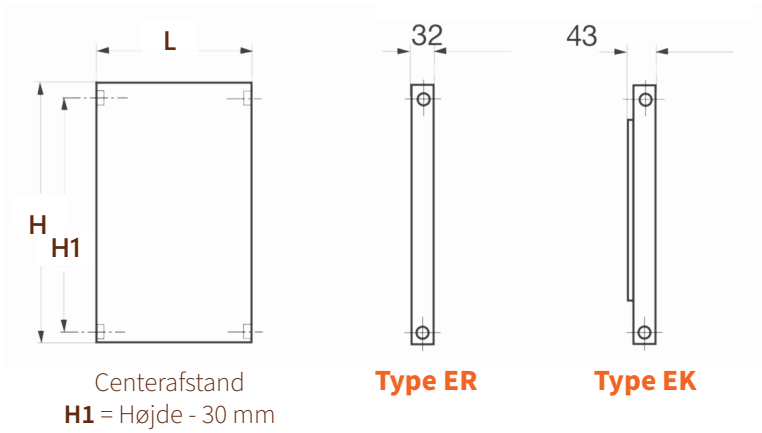
Plan /Allplan Hygiejne Type ER



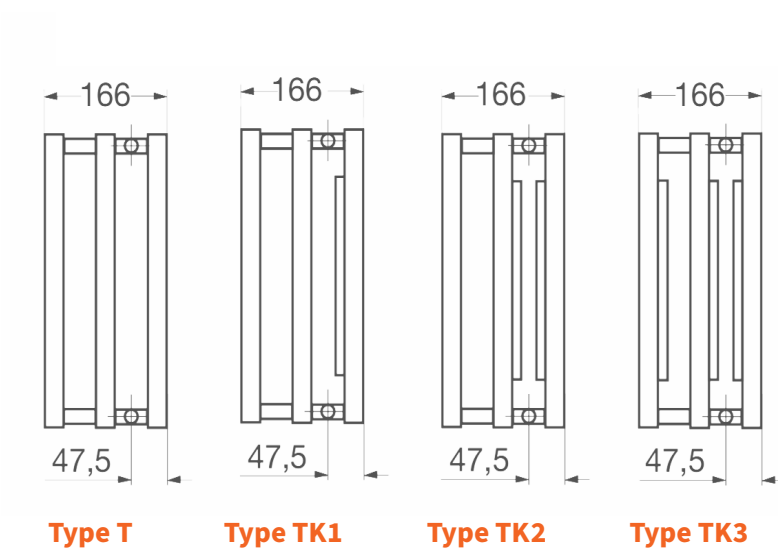
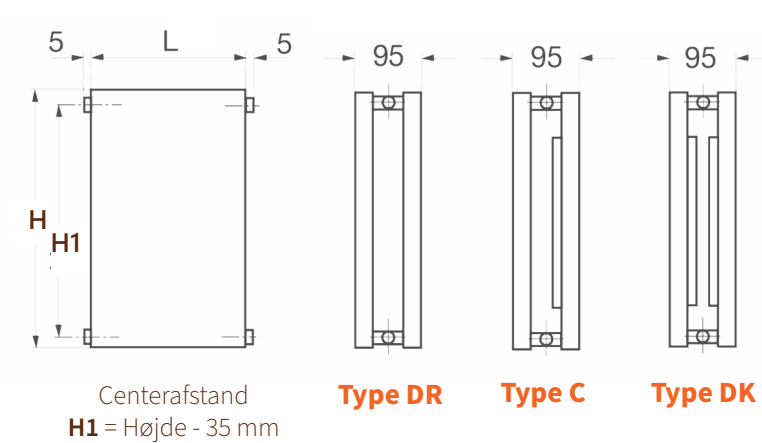
Model / Type	Byggedybde i mm
Plan	
ER	32
EK	43
DR - C - DK	95
T - TK3	166
Plan Versa	
DR - C	95
DK	114
T - TK2	166
TK3	185
Plan Hygiejne (samt Versa Hygiejne)	
DR	107
T	190
Plan Comfort	
DR - C - DK	95
T - TK3	166
Allplan Hygiejne	
ER	32
DR	123
T	214
Plan med integreret ventil	
ER	32
EK	43
DR - C - DK	107
T - TK3	190
Plan Versa med integreret ventil	
DK	126
TK3	205
Allplan Hygiejne med integreret ventil	
ER	32

Alle mål angivet i mm

R-sign Plan / R-sign Plan Vertikal (Type ER og EK)



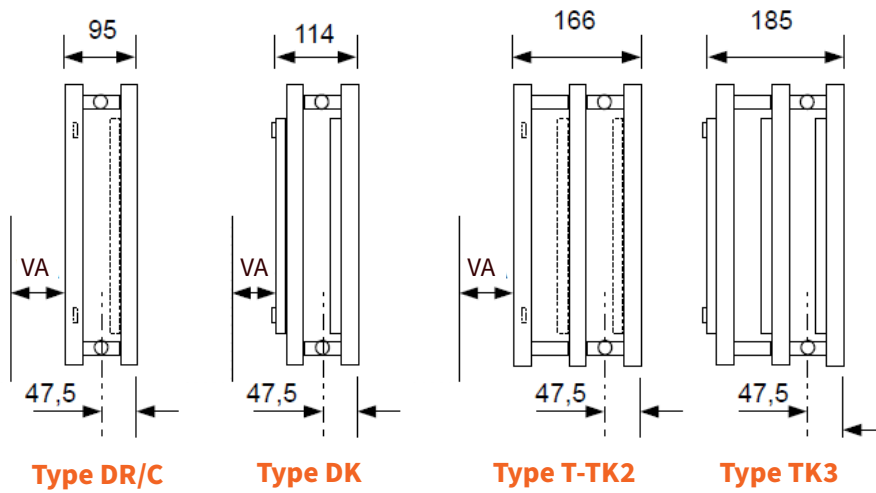
R-sign Plan / R-sign Plan Vertikal (Type DR, C, DK, T, TK1 - TK3)



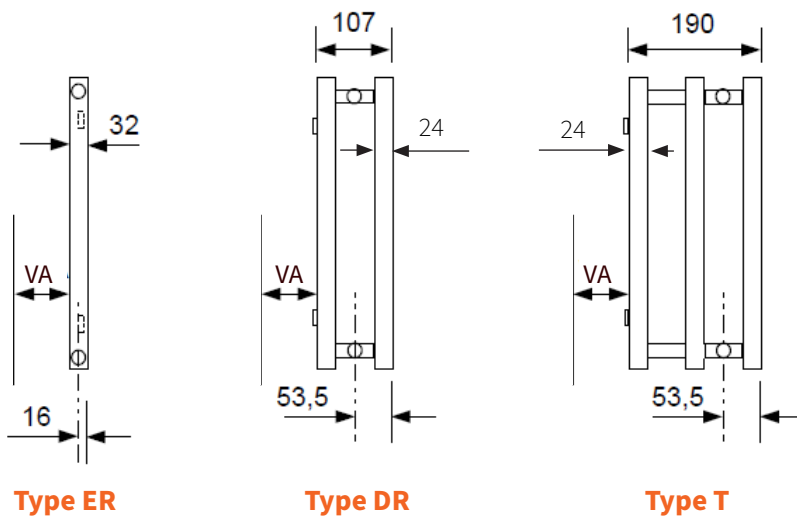
Alle mål angivet i mm

R-sign Plan Versa (Type DR, C, DK, T og TK1-TK3)

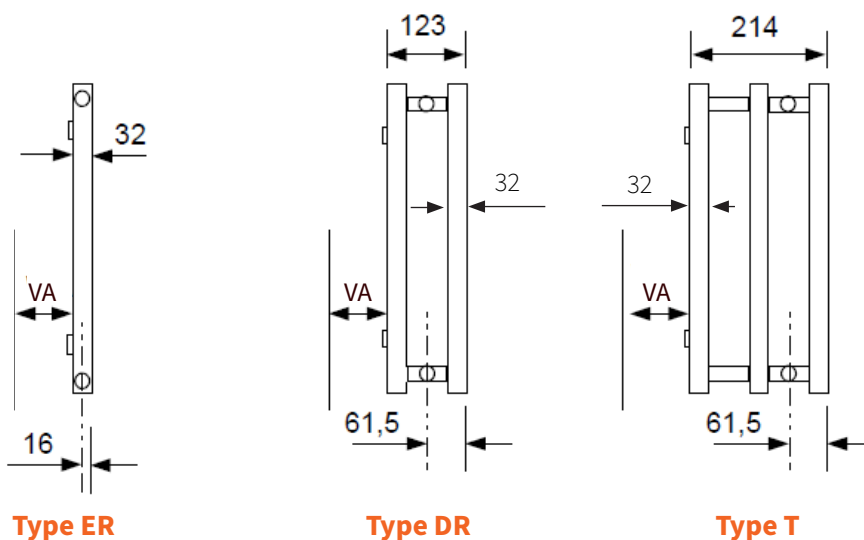
VA = Vægafstand
(afhænger af beslagstype,
se s. 21-23)



R-sign Plan Hygiejne (Type ER, DR og T) / R-sign Plan Versa Hygiejne (Type DR og T)

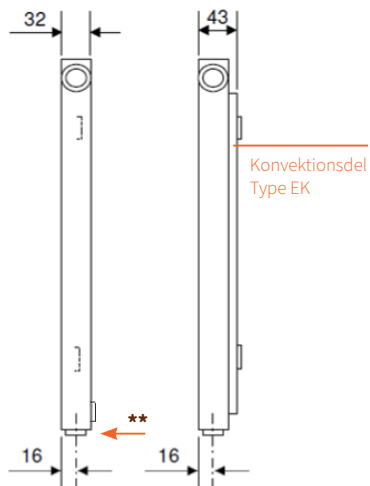


R-sign Allplan Hygiejne (Type ER, DR og T)



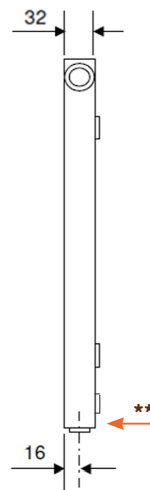
Alle mål angivet i mm

R-sign Plan med integreret ventil (Type ER og EK)



Type ER Type EK

R-sign Allplan Hygiejne med integreret ventil (Type ER)

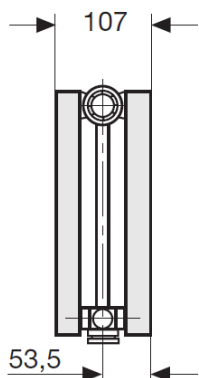


** Mulighed for tilslutning enten i bund eller mod væg

Type ER

R-sign Plan med integreret ventil (Type DR, C, DK, T - TK3)

(Versa Type DK 126 mm)



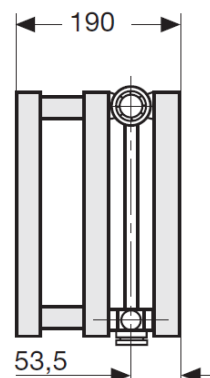
Type DK med integreret ventil

Type DR, C, DK



R-sign Plan med integreret ventil
Type DR

(Versa Type TK3 205 mm)

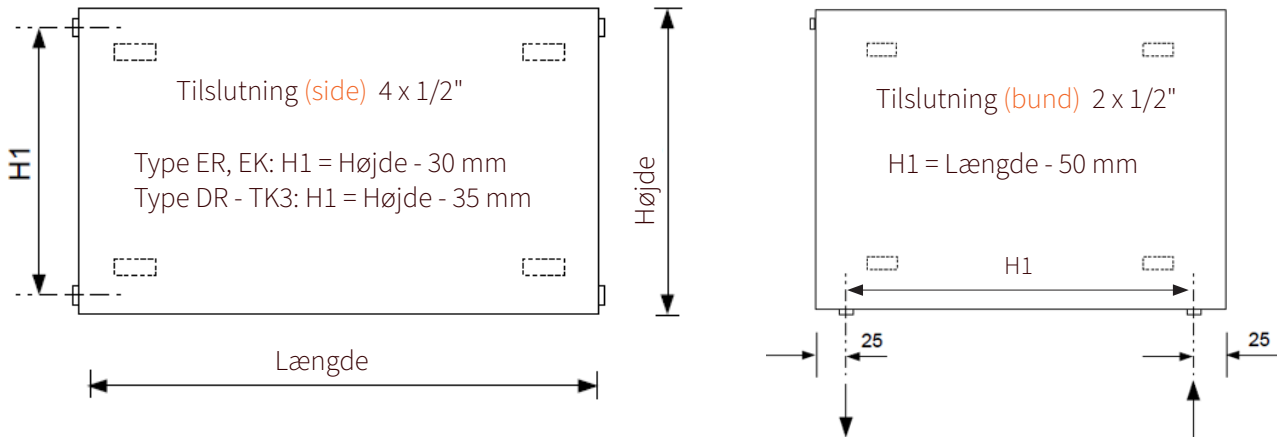


Type TK2 med integreret ventil

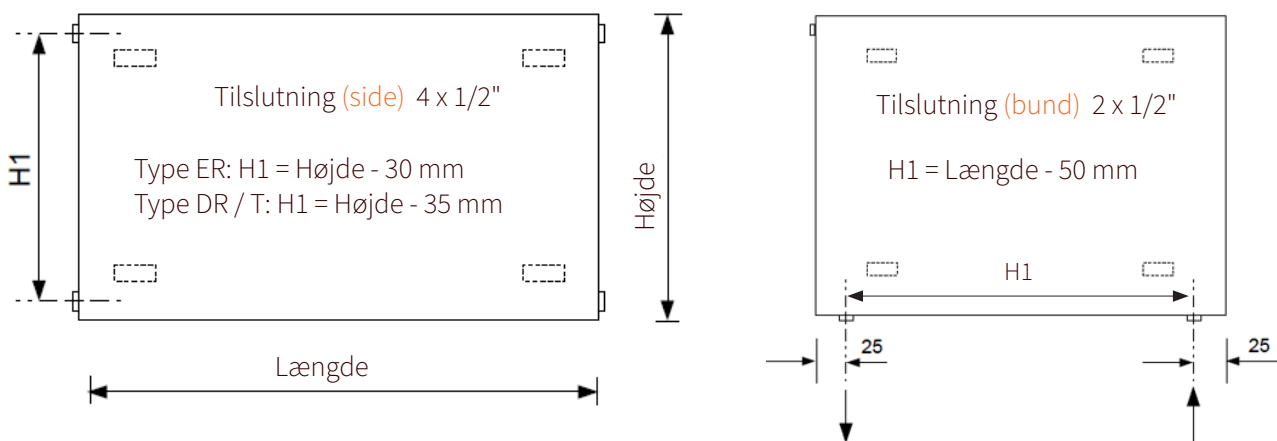
Type T - TK3

Se typeoversigt s.24

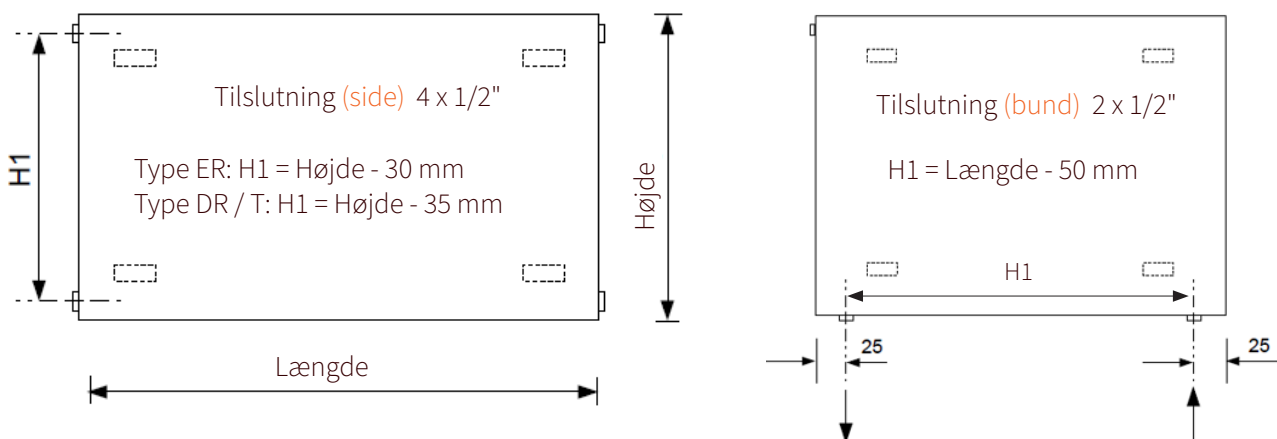
R-sign Plan / R-sign Plan Versa (Type ER, EK, DR, C, DK, T og TK1-TK3)



R-sign Plan Hygiejne (Type ER, DR og T) / R-sign Plan Versa Hygiejne (Type DR og T)

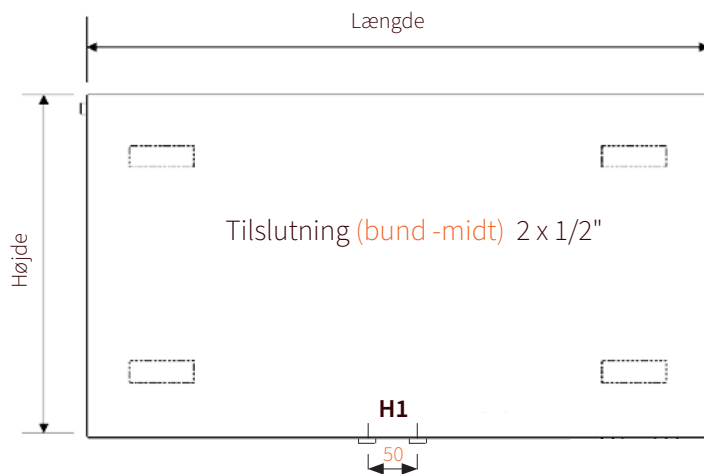


R-sign Allplan Hygiejne (Type ER, DR og T)



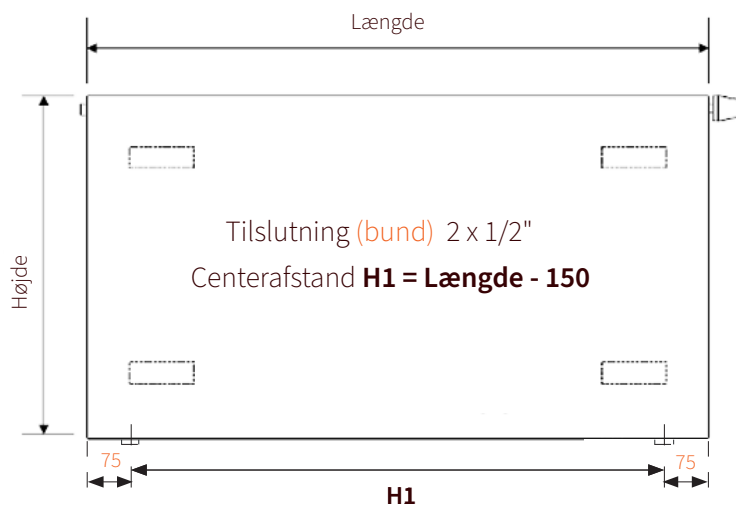
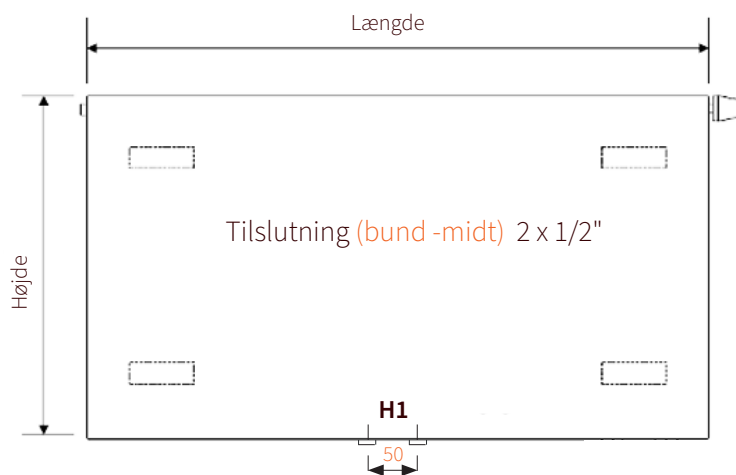
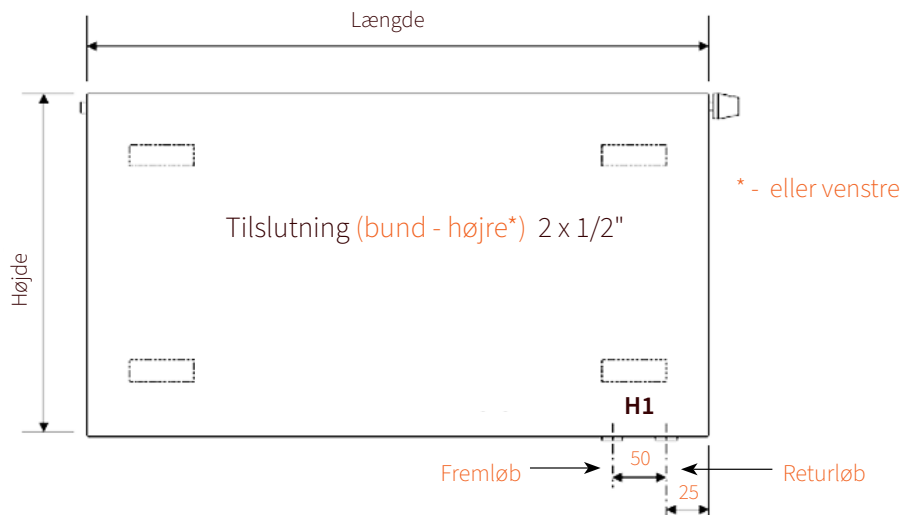
Se tilslutningsdiagrammer s.16-18

Gælder for alle R-sign Plan horisontale modeller med alm. ventilsystem



Alle mål angivet i mm

R-sign Plan med integreret ventil (Type ER, EK, DR, C, T - TK3) samt R-sign Allplan Hygiejne med integreret ventil (Type ER)



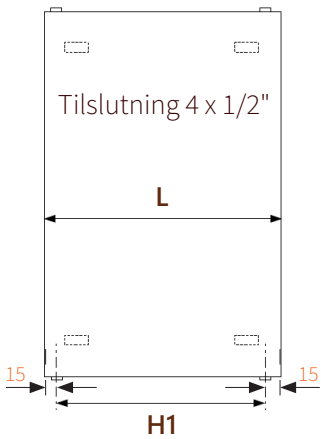
Se tilslutningsdiagrammer s.16-18

Alle mål angivet i mm

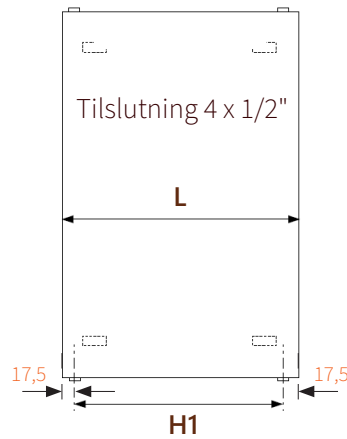
**R-sign Plan Vertikal /
Plan Hygiejne Vertikal
(Type ER og EK)
R-sign Allplan Hygiejne Vertikal
(Type ER)**

**R-sign Allplan Hygiejne
Vertikal
(Type DR, T)**

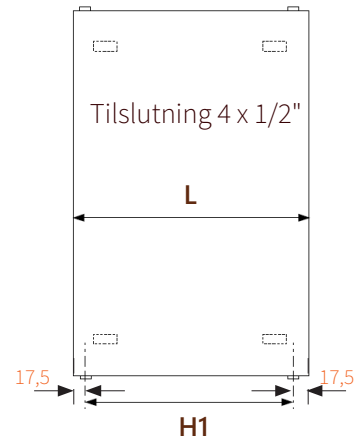
**R-sign Plan Vertikal /
Plan Versa
Vertikal (Type DR, C, DK,
T, TK1 - TK3)**



Centerafstand
H1 = Længde (L) - 30 mm



Centerafstand
H1 = Længde (L) - 35 mm



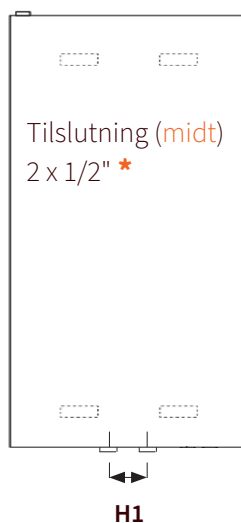
Centerafstand
H1 = Længde (L) - 35 mm

**Alle R-sign Plan vertikale modeller med
alm.ventilsystem og tilslutnin. bund -
venstre el. højre samt midt**

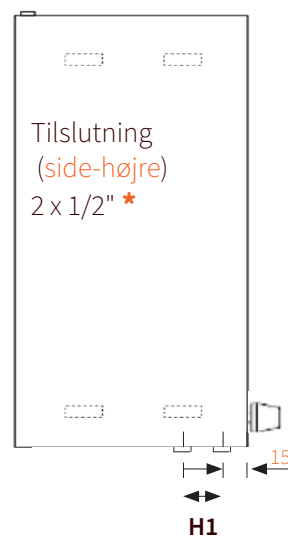
**Alle R-sign Plan vertikale modeller med
integreret ventilsystem og tilslutnin. bund -
venstre el. højre samt i begge sider.**



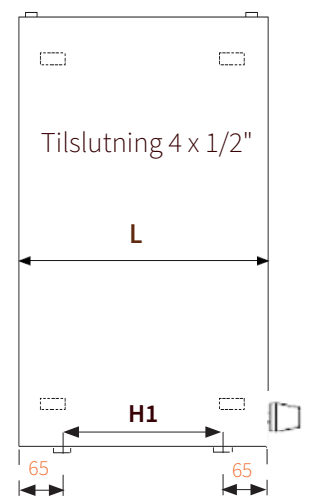
Centerafstand
H1 = 50 mm



Centerafstand
H1 = 50 mm *



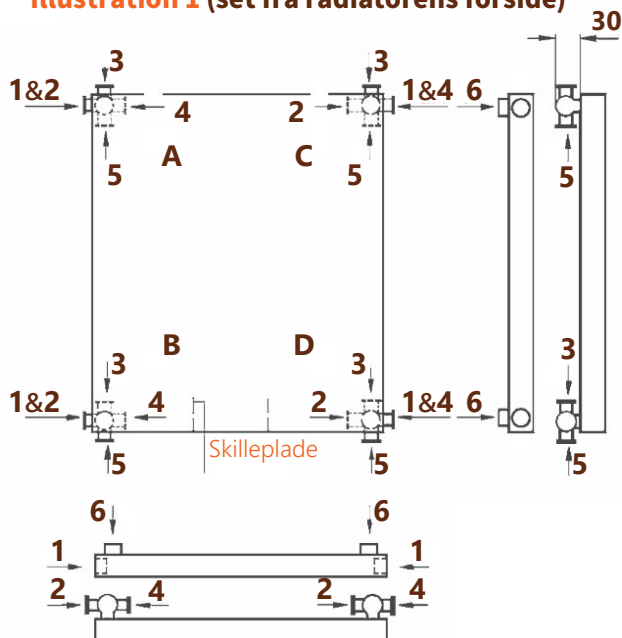
Centerafstand
H1 = 50 mm



Centerafstand
H1 = L - 130 mm

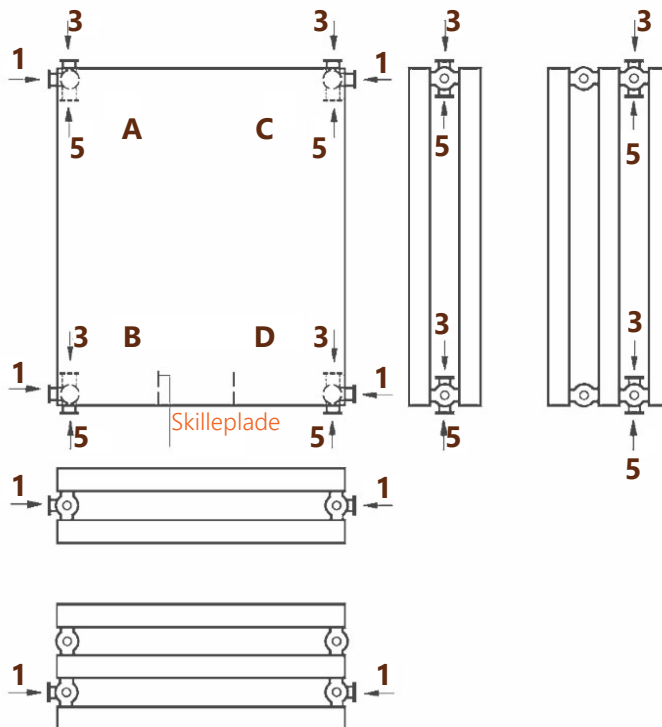
* Gælder også for vertikal model med integreret ventil

Se tilslutningsdiagrammer s.16-18

Illustration 1 (set fra radiatorens forside)

Ved nedadvendte tilslutninger pos. 5 (EF):
Centerafstand = Længde - 50 mm.

NB! Fremløb skal ved bestilling angives pga. skillepladens placering.

Illustration 2 (set fra radiatorens forside)

Anbøringsdimension: 1/2"
Anbøringslængde (pos.6): 20 mm

Enkeltlagsradiatorer (Illustration 1 - Type ER, EK og Allplan Type ER)

Standardudførelse: Sidevendte anboringer integreret direkte i vandkanalen (1 + 6)

Øvrige anboringer: Tilslutninger påsvejst radiatorens bagside og montering fra oven, neden eller siden.

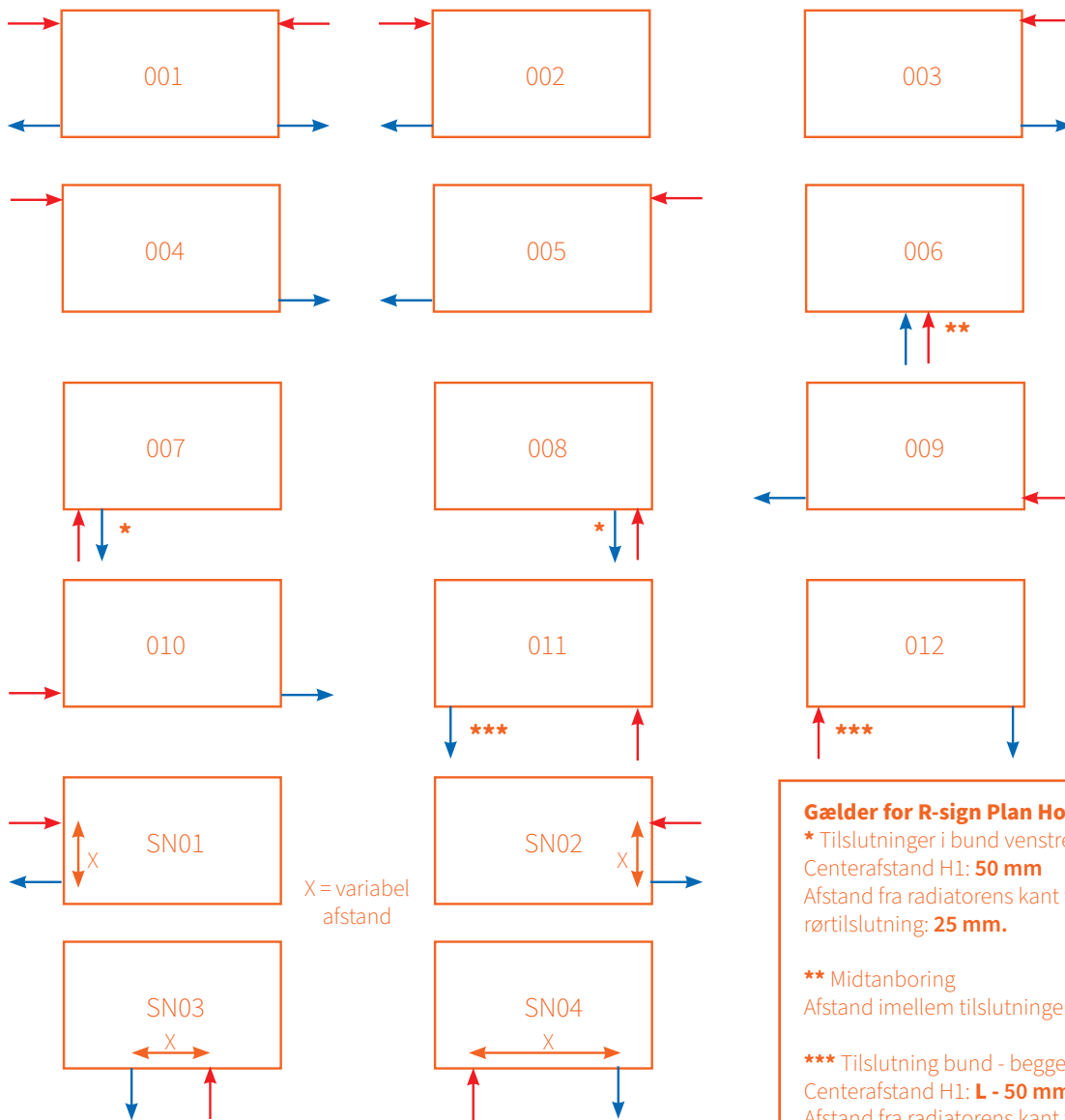
Radiatorer med flere vandførende lag (Illustration 2 - Type DR, C, DK, T, TK1 - TK3)

Tilslutninger fra begge sider, fra oven, nedefra eller bagudvendt. Med alle disse muligheder kan der vælges et utal af kombinationer for fremløb, returløb, udluftning og aftapning. Såfremt ingen tilslutningsanvisninger angives ved bestilling leveres radiatoren med 4 x 1/2" anboringer. Ved 3-lags radiatorer placeres anboringerne imellem de 2 forreste lag mod rummet for at sikre en korrekt funktion af termostadføleren.

Vertikale modeller

Hvis intet andet angives ved bestilling leveres vertikale radiatorer med flg. anboringer A:3 B:5 C:- D:5

R-sign Plan Horizontal



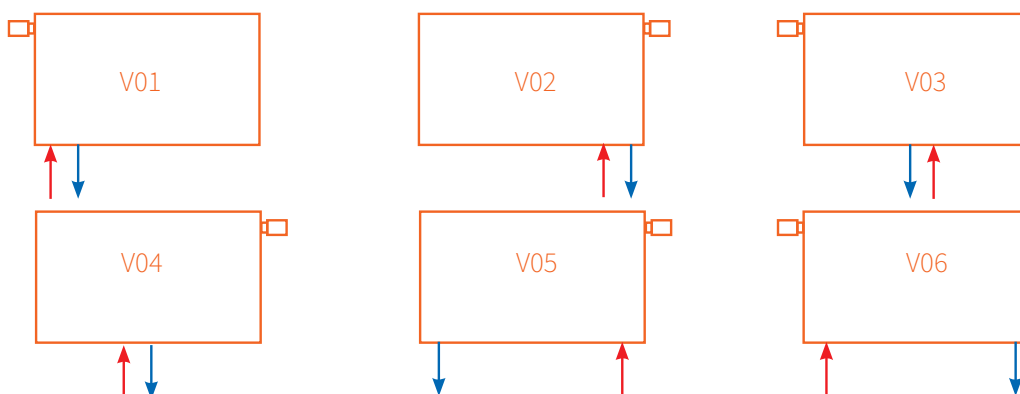
X = variabel afstand

Gælder for R-sign Plan Horizontal

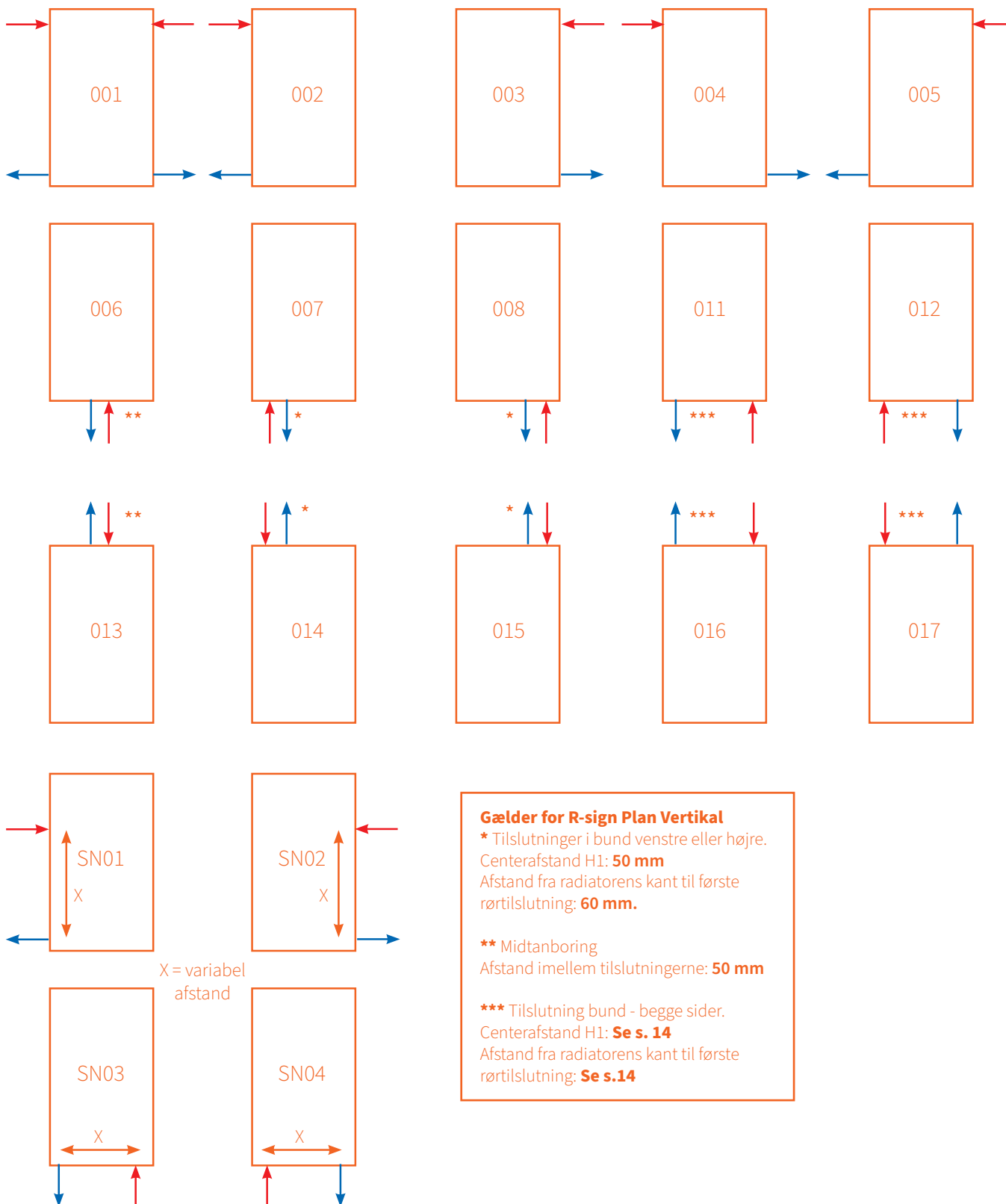
- * Tilslutninger i bund venstre eller højre.
Centerafstand H1: **50 mm**
Afstand fra radiatorens kant til første rørtilslutning: **25 mm.**
- ** Midtanboring
Afstand imellem tilslutningerne: **50 mm**
- *** Tilslutning bund - begge sider.
Centerafstand H1: **L - 50 mm**
Afstand fra radiatorens kant til første rørtilslutning: **25 mm.**

Tilslutningsdimensioner for
R-sign Plan Horizontal med integreret ventil - Se s.13

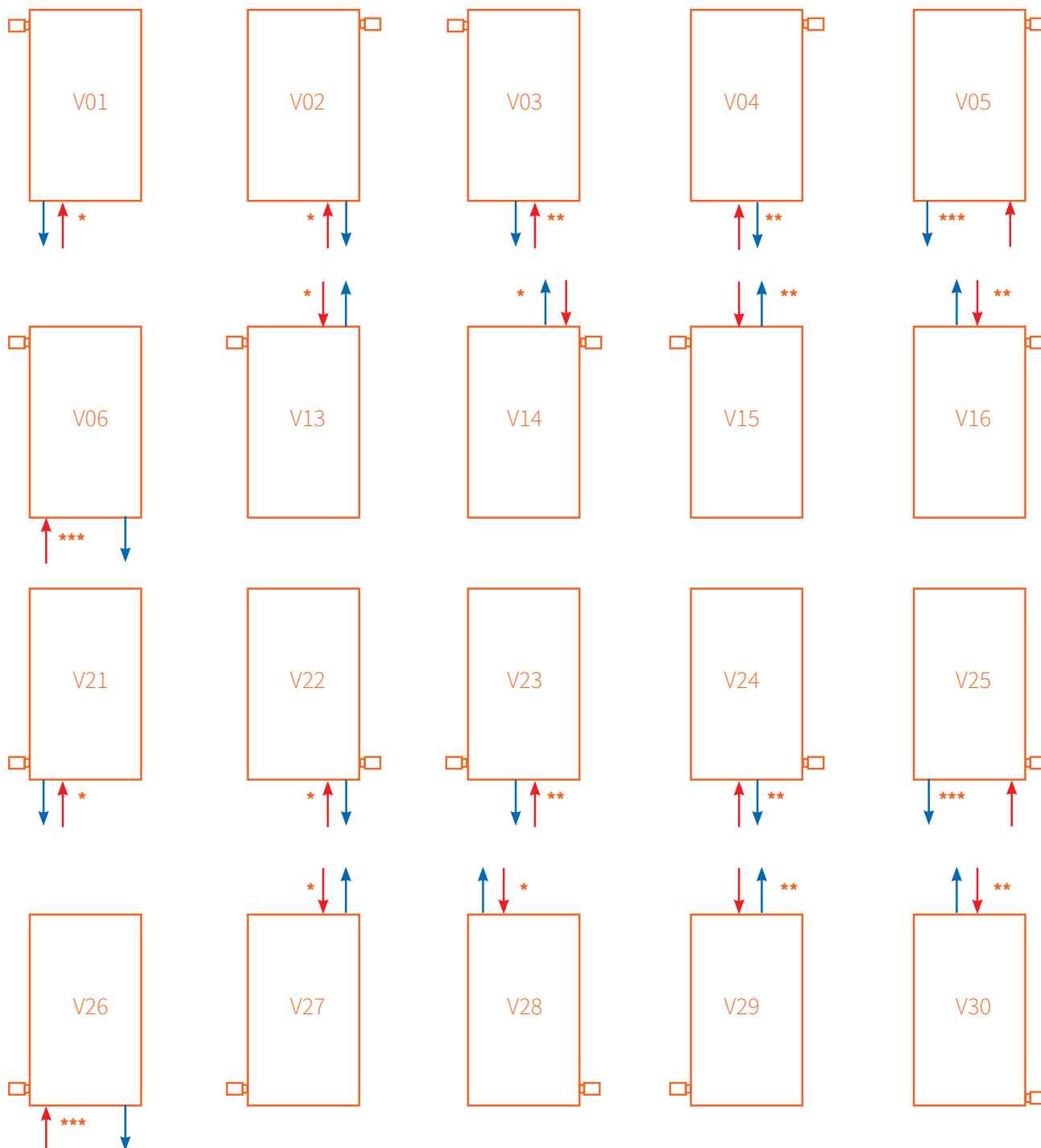
R-sign Plan Horizontal med integreret ventil



R-sign Plan Vertikal



R-sign Plan Vertikal med integreret ventil

**Gælder for R-sign Plan Vertikal med integreret ventil**

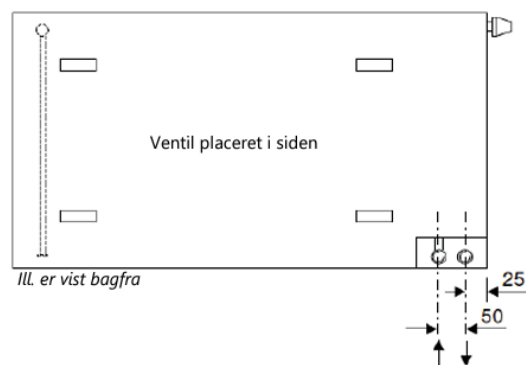
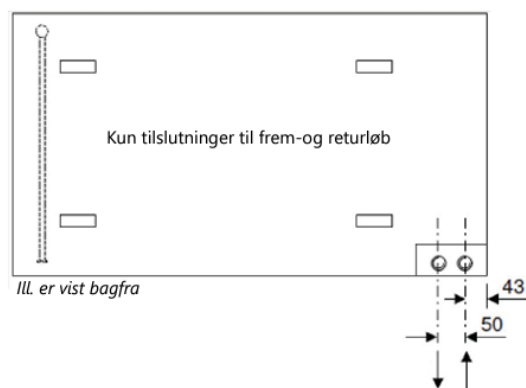
* Tilslutninger i bund venstre eller højre.
 Centerafstand H1: **50 mm**
 Afstand fra radiatorens kant til første
 rørtilslutning: **15 mm.**

** Midtanboring
 Centerafstand H1: **50 mm**

*** Tilslutning bund - begge sider.
 Centerafstand H1: **L - 130 mm**
 Afstand fra radiatorens kant til første
 rørtilslutning: **65 mm.**

Alle mål angivet i mm

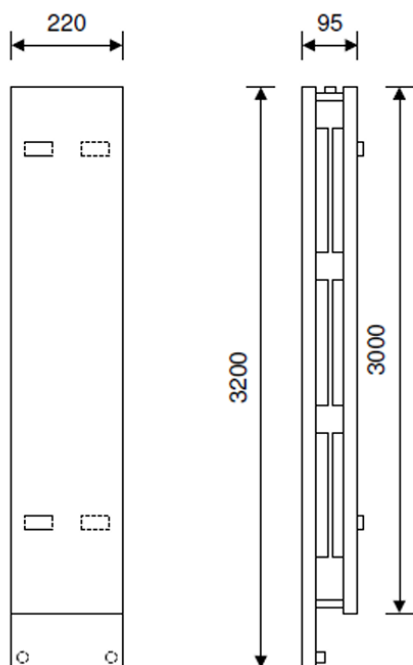
Skjulte tilslutninger R-sign Plan Type DR Comfort



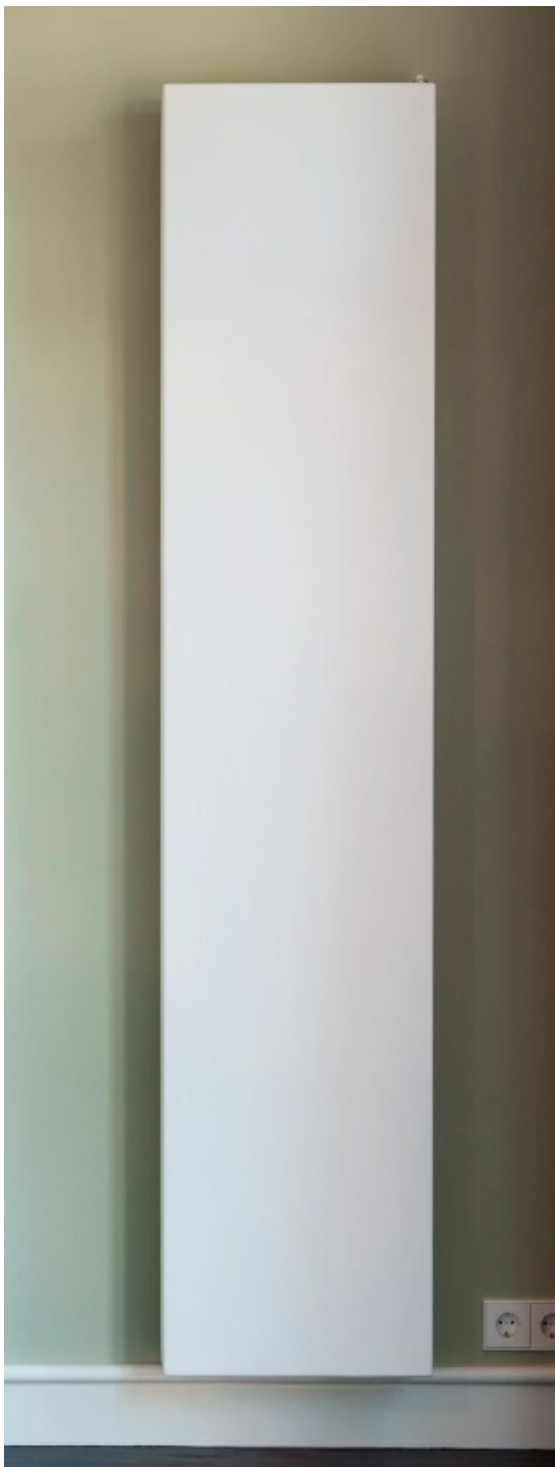
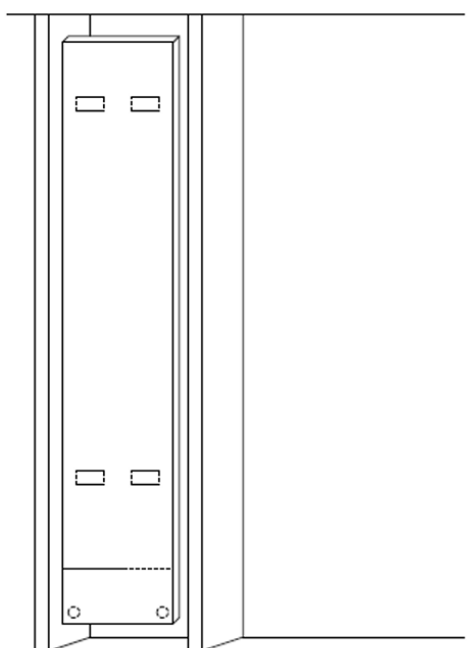
Se typeoversigt s.24

Alle mål angivet i mm

Skjulte tilslutninger R-sign Plan Vertikal Type DK



Frontpladen er 200 mm længere end bagpladen for at skjule tilslutningerne.



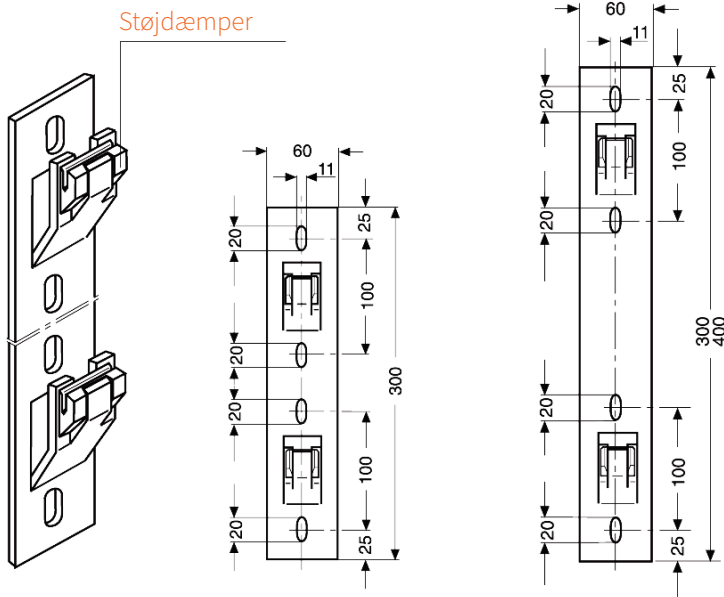


Alle mål angivet i mm

R-sign Plan og Allplan Hygiejne kan monteres på væg eller gulv med egnede vægbeslag/gulvkonsoller.

Ikke-justérbar bæring til montering i bærebøjlerne

Med lyd-dæmpende plastindsats - lakeret i hvid, RAL 9016



Bestillingsnr.	Byggehøjde i mm	Bøjleafstand i mm	Mål a i mm	Mål x i mm
763-5	320	150	35	110
	420	150	60	135
	520	150	110	185
766-9	620	250	110	185
	720	250	160	235
	950	250	255	330

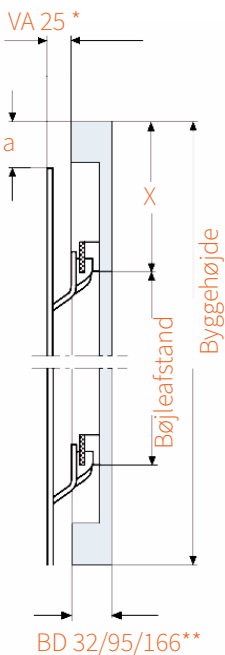
Bæring Nr. 763 - 5

Til bærebøjler - ikke justérbar
For radiatorhøjde 320 - 520 mm

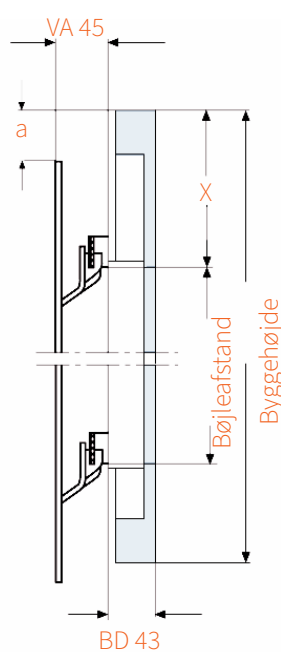
Bæring Nr. 766 - 9

Til bærebøjler - ikke justérbar
For radiatorhøjde 620 - 950 mm

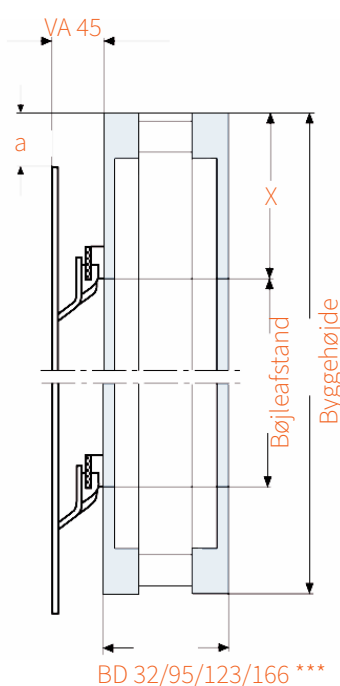
R-sign Plan Type ER Versa Type DR, C, TK1 og TK2



R-sign Plan Type EK



R-sign Plan Type DR - TK3 Allplan Hygiejne Type ER, DR



Typeoversigt s.24

* Vægafstand (VA fra bagkant - væg)

** Byggedybde (BD):

Plan Type ER: 32 mm

Versa Type DR-C: 95 mm

Versa Type TK1-2: 166 mm

*** Byggedybde (BD):

Plan Type DR, C og DK: 95 mm

Plan Type T, TK1-3: 166 mm

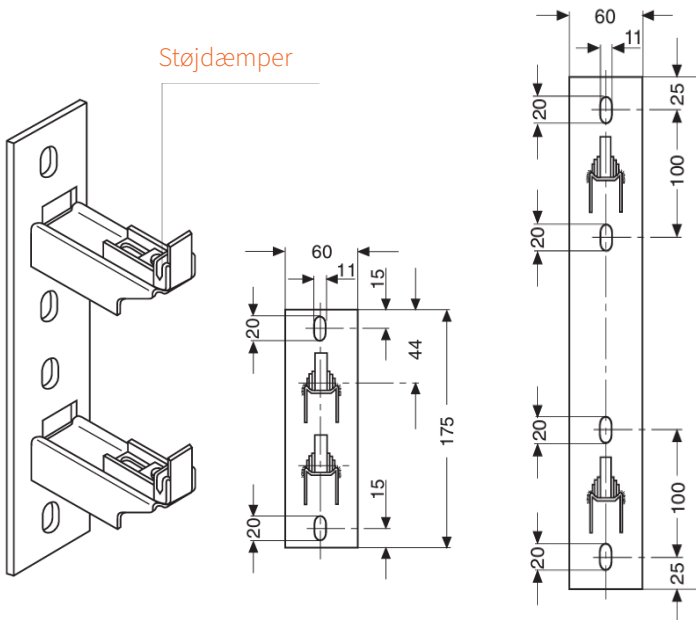
Allplan Hygiejne Type ER: 32

Allplan Hygiejne Type DR: 123 mm

Alle mål angivet i mm

Justérbar bæring til montering i bærebøjlerne

Med lyddæmpende plastindsats - lakeret i hvid, RAL 9016



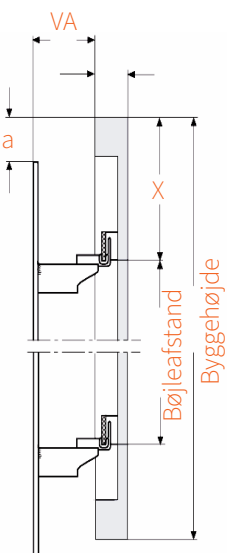
Bæring Nr. 752-V
Til bærebøjler
- Justérbar
For radiatorhøjde 220 mm

Bæring Nr. 753-5V
For radiatorhøjde 320 - 520 mm

Bæring Nr. 756-9V
For radiatorhøjde 620 - 950 mm

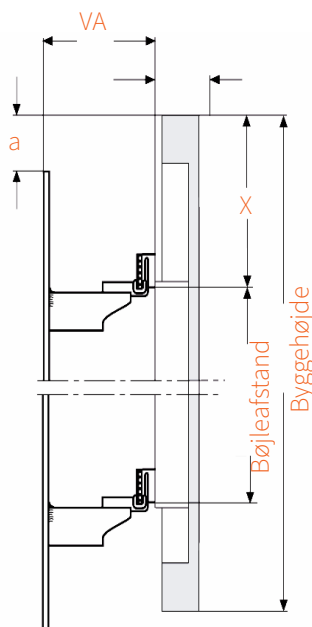
Bestillingsnr.	Byggehøjde i mm	Bøjleafstand i mm	Mål a i mm	Mål x i mm
753-5V	320	150	35	110
	420	150	60	135
	520	150	110	185
756-9V	620	250	110	185
	720	250	160	235
	950	250	255	330
752-V	220	70	35	75

R-sign Plan Type ER



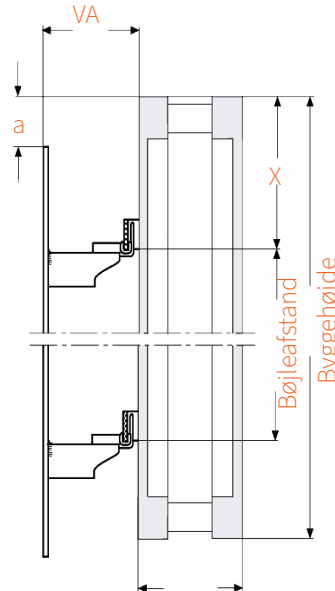
Vægafstand (VA):
25 mm
+ 20 mm justérbarhed
45* - 300 mm
+/- 15 mm justérbarhed

R-sign Plan Type EK



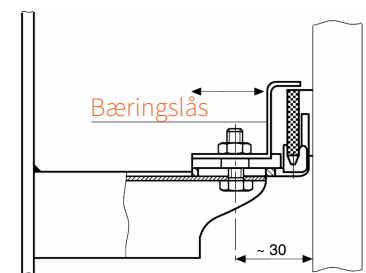
Vægafstand (VA):
25 mm
+ 20 mm justérbarhed
60* - 300 mm
+/- 15 mm justérbarhed

R-sign Plan Type DR - TK3 Allplan Hygieneje Type ER, DR



Vægafstand (VA):
25 mm
+ 20 mm justérbarhed
60* - 300 mm
+/- 15 mm justérbarhed

Typeoversigt s.24

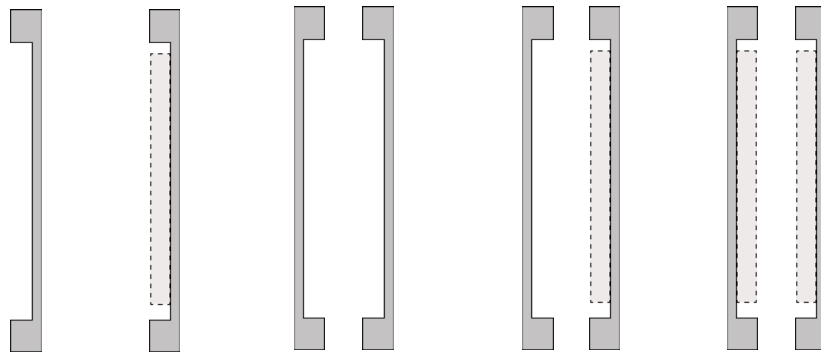


Bæringslåsen kan leveres på bestilling og kan anvendes til alle radiator modeller monteret med justerbare bæringer. Låsen sikrer imod at radiatoren løftes utilsigtet op ad bæringerne.

* Anden vægafstand fra 45 (60) mm stigende med 10 mm indtil 300 mm kan leveres mod merpris. Angiv vægafstand ved bestilling. For typerne **Versa**: VA - 12 mm

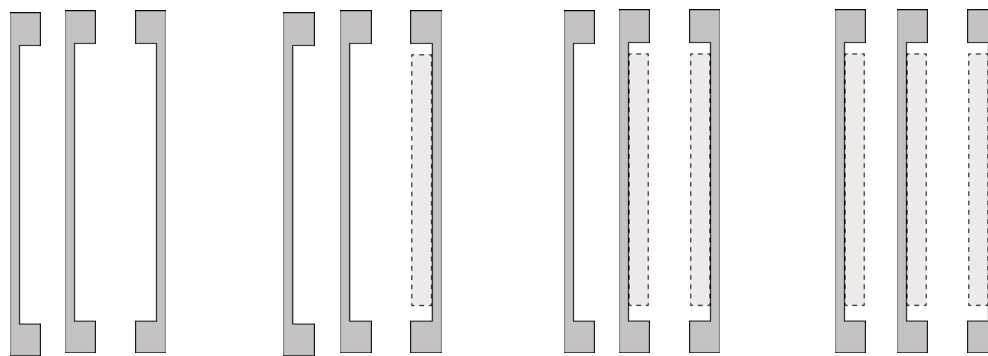
R-sign Plan

VÆG



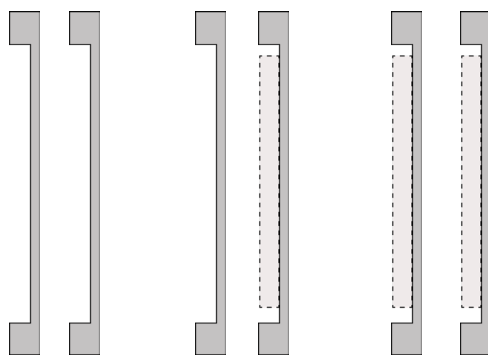
ER EK DR C DK

= konvektionsdel
 Hvis radiatoren er udført med konvektionsdel er bærebøjle svejst på denne.

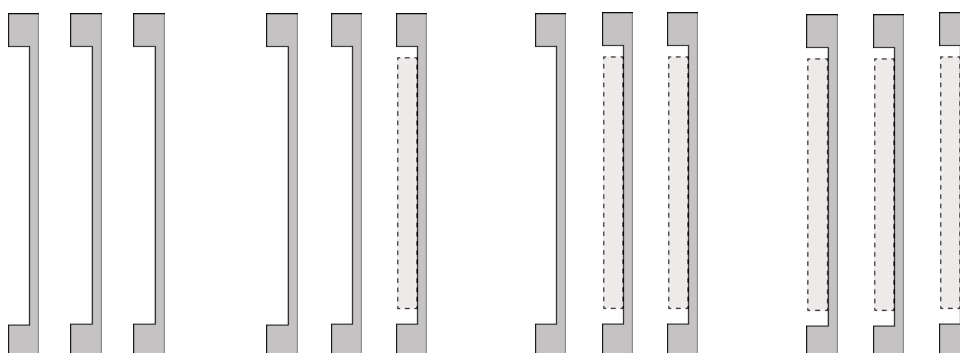


T TK1 TK2 TK3

R-sign Plan Versa - alle vandførende lag vender samme vej, med den glatte side mod rummet



DR C DK



T TK1 TK2 TK3

Alle mål angivet i mm

Robust vægbæring for montage i bærebøjlerne

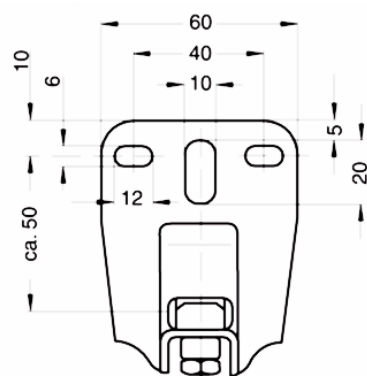
Stor anlægsflade, forzinket udførelse. Passer til alle modeller.



Bæring Nr. 11 L
Plan Type ER: VA 25 - 55 mm
Alle andre modeller: VA 45 - 75 mm



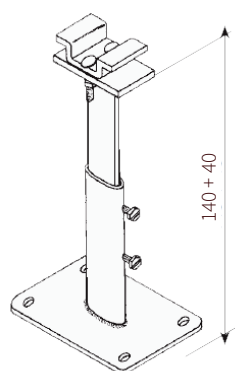
Bæring Nr. 21 L
Plan Type ER: VA 65 - 95 mm
Alle andre modeller: VA 85 - 115 mm



Målangivelser for vægmontage (mm)

Gulvkonsol med gulvplade

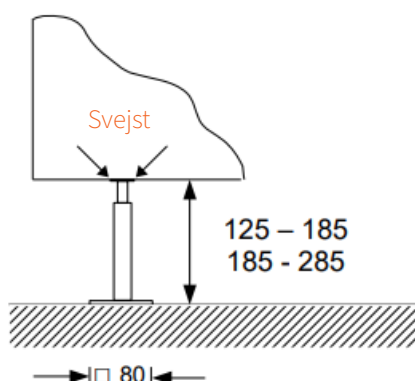
Højde justérbar fra 140-180mm



Bæring Nr. 255
For Plan 2- og 3-lags radiatorer.
 Lakeret i hvid, RAL 9016

Svejst fod - justérbar - Bæring Nr. 255A

2 forskellige justérbare højder, 125 -185 mm og 185 - 285 mm. Pulverlakeres i samme farve som radiatoren.



Alle mål angivet i mm

Placering af bærebøjlerne

Som standard placeres bøjlerne altid med afstandsmålene (antal mm imellem bøjlerne) 70, 150 og 250 mm. Højde på bærebøjlerne: 25 mm.

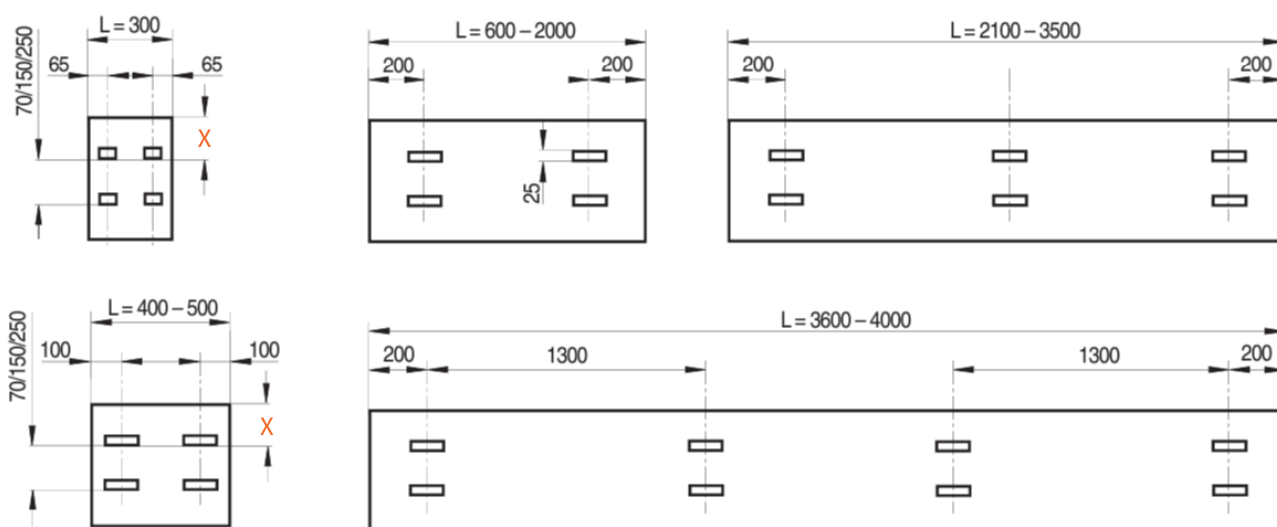
Vægbering Nr. 11: Vægafstand 35 mm + 20 mm

Vægbering Nr. 766-9 fast: Vægafstand se s.22

Vægbering Nr. 21: Vægafstand 70 mm + 40 mm

Vægbering Nr. 756-9V justérbar: Vægafstand se s.23

Radiatorhøjde / bøjleafstand (mm)	220/ 70	320/ 150	420/ 150	520/ 150	620/ 250	720/ 250	950/ 250
Mål X i mm	75	110	135	185	185	235	330



Alle mål angivet i mm

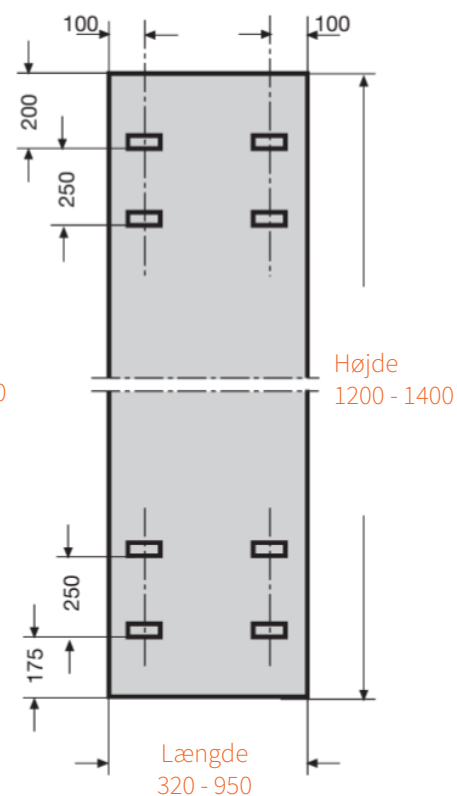
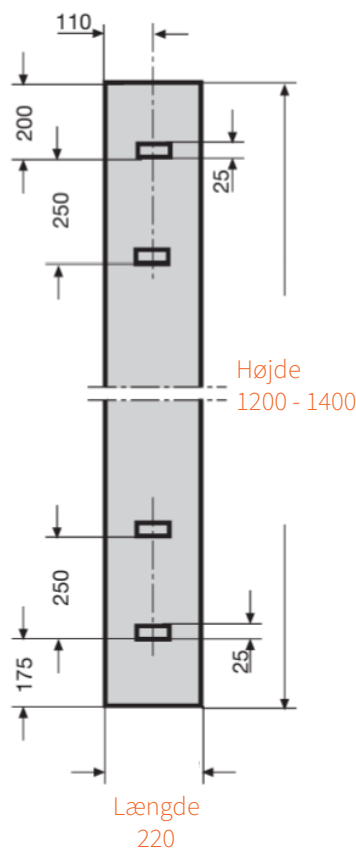
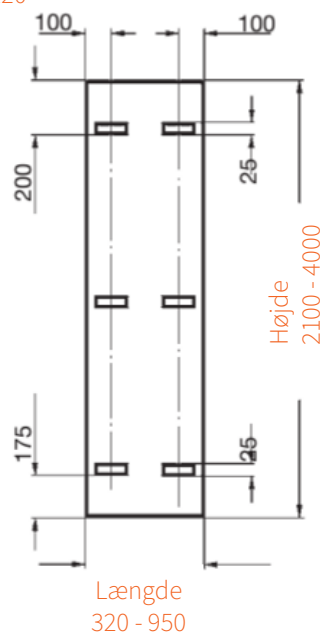
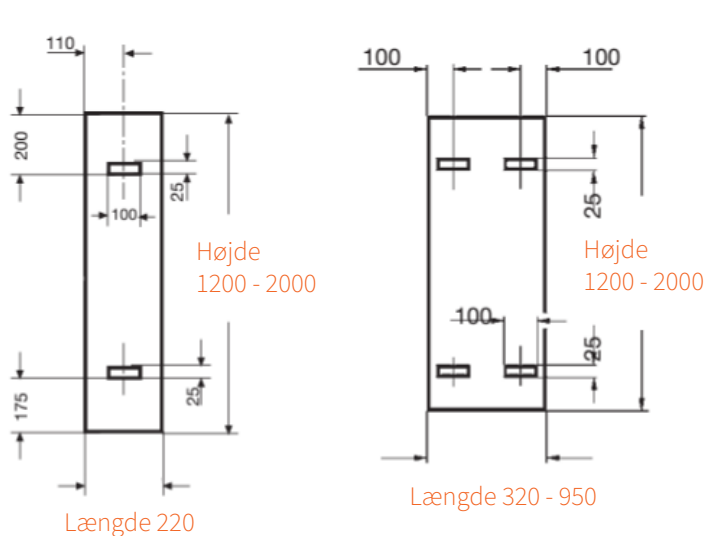
Placering af bærebøjlerne for R-sign Plan Vertikale modeller (Se mere om bæringer s.21-23)

Vægbering Nr. 11: Vægafstand 35 mm + 20 mm

Vægbering Nr. 21: Vægafstand 70 mm + 40 mm

Vægbering Nr. 766-9 fast: Vægafstand se s.22

Vægbering Nr. 756-9V justérbar: Vægafstand se s.23



Gulvkonsoller for montering på bærebøjlerne

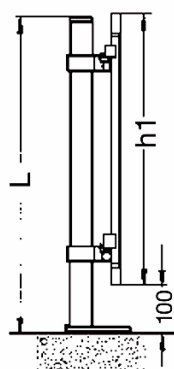
Robust udførelse lakeret i RAL 9016 trafikhvid. Inkl. gulvplade

R-sign Plan Type ER med profileret bagside

Monteret på gulv vha. gulvkonsol Nr. 225/ 226, konsolholder Nr. 234 og gulvplade Nr. 203



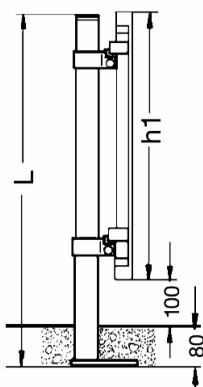
Gulvkonsol Nr. 226 (til montering direkte på færdigt gulv)



Højde H1 (mm)	Rør-længde L (mm)	Bestil-lingsnr.
220	310	226-220
320	410	226-320
420	510	226-420
520	610	226-520
620	710	226-620
720	810	226-720
950	1060	226-910

Gulvkonsol Nr. 225 (til montering direkte på betonlaget)

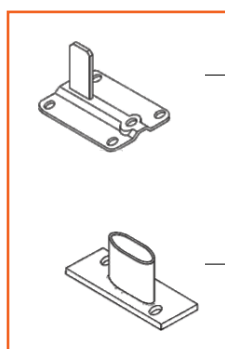
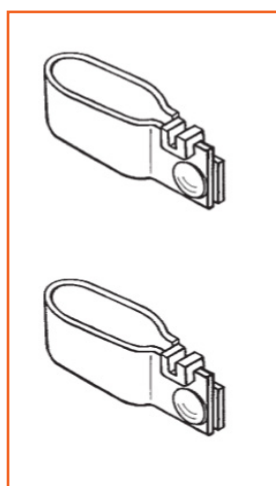
Inkl. roset Nr. 206 for standrør



Højde H1 (mm)	Rør-længde L (mm)	Bestil-lingsnr.
220	410	225-220
320	510	225-320
420	610	225-420
520	710	225-520
620	810	225-620
720	910	225-720
950	1160	225-910

Konsolholdere Nr. 234 (2 stk) med indsats - forzinkede

For skjult montage med bærebøjler



Gulvplade Nr. 203
130 x 100 mm med huller



Gulvplade Nr. 204
120 x 45 mm med holder



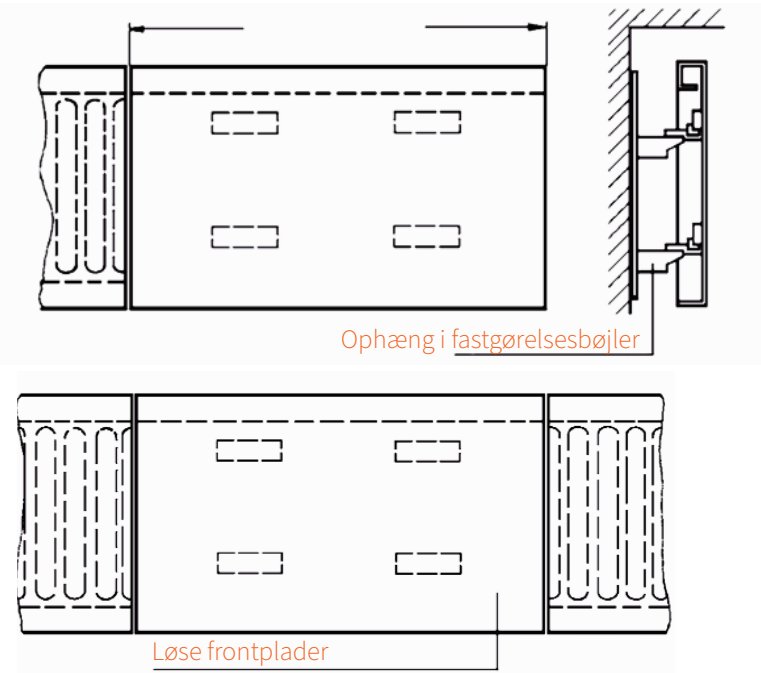
Gulvplade Nr. 206
Plastroset til færdig gulv for standrør ved montage på betonlaget

Alle mål angivet i mm

Tilbehør

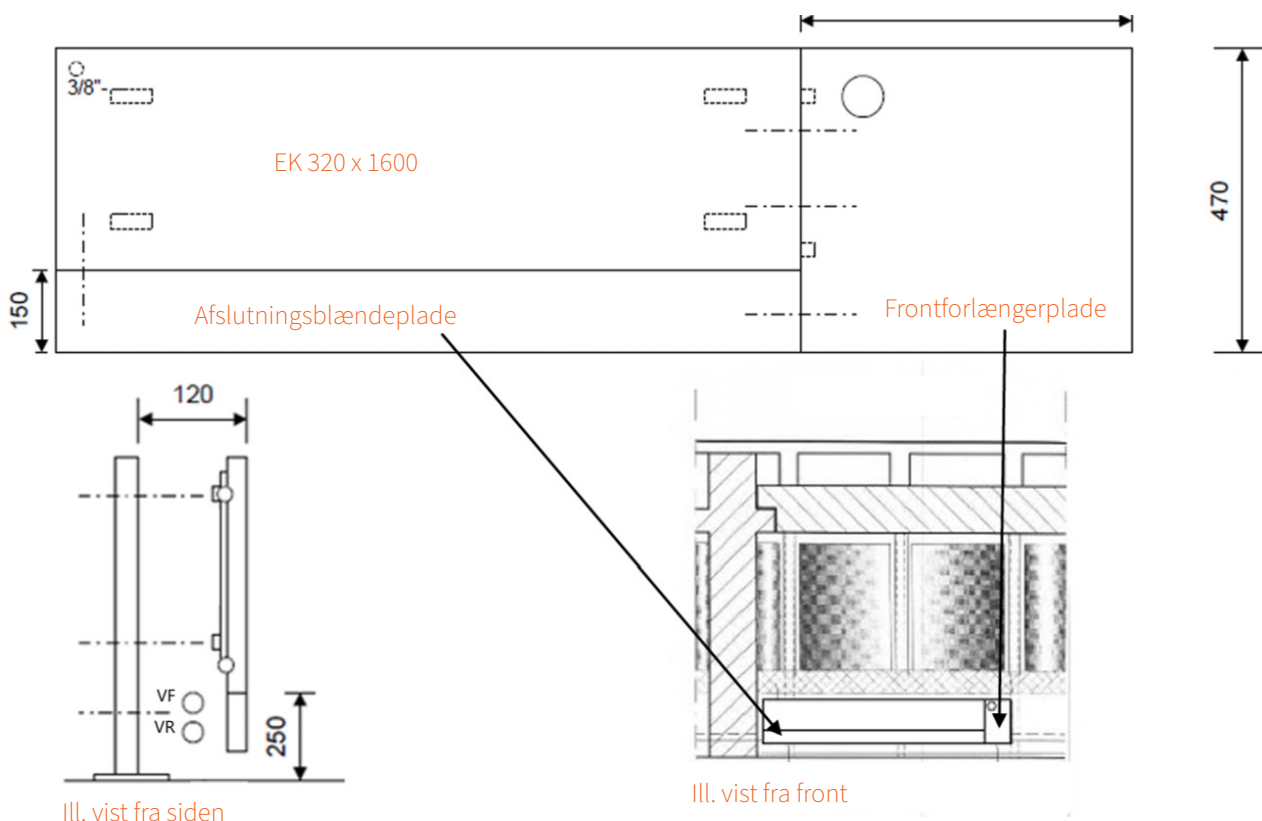
Løse blændplader, færdiglakerede og med integrerede sidegavle samt påsvejste bøjler. Anvendes til at udfylde mellemrum mellem væg og radiator eller mellem radiatorerne.

Længde fra 250 mm-1000 mm i alle radiatorhøjderne.



R-sign Plan med løs frontplade

R-sign Plan Type EK med frontforlængerplade og afslutningsblændplade.



Ill. vist fra siden

Ill. vist fra front

Ydelser i Watt pr. m. (Gælder for alle R-sign Plan typer)

Bygge- højde mm	Type	Varmeydelse i watt pr. m ved 75°/65°								Bygge- dybde mm	Vægt kg/m	Vand- indhold L/m	Overflade areal m²/m	Ekspo- nent n
		5°	10°	12°	15°	18°	20°	22°	24°					
220	ER	414	367	350	322	295	278	261	244	32	7,5	1,7	0,5	1,24
	EK	552	490	466	430	394	371	347	325	43	8,6	1,7	1,0	1,26
	DR	697	619	588	542	498	468	439	411	95	14,3	2,4	1,0	1,27
	C	836	741	704	650	596	561	526	491	95	15,4	2,4	1,5	1,24
	DK	1005	890	846	781	717	674	633	591	95	16,5	2,4	2,0	1,26
	T	995	882	839	774	710	668	626	585	166	21,7	3,8	1,5	1,27
	TK1	1133	1006	956	881	809	761	714	667	166	22,8	3,8	2,0	1,26
	TK2	1284	1138	1081	997	915	861	807	755	166	23,9	3,8	2,5	1,26
TK3	1470	1304	1240	1143	1048	987	926	865	166	25,5	1,8	3,0	1,24	
320	ER	557	494	470	433	397	375	351	328	32	10,0	1,8	0,7	1,23
	EK	747	663	631	581	533	508	471	441	43	11,9	1,8	1,6	1,24
	DR	930	824	784	723	663	624	585	546	95	19,6	2,8	1,4	1,26
	C	1155	1023	974	898	823	785	727	679	95	21,7	2,8	2,3	1,24
	DK	1449	1285	1223	1127	1034	985	912	853	95	23,8	2,8	3,2	1,24
	T	1337	1185	1127	1039	953	899	841	786	166	30,1	4,5	2,1	1,26
	TK1	1582	1402	1333	1228	1128	1061	995	931	166	32,3	4,5	3,0	1,26
	TK2	1854	1644	1563	1441	1322	1245	1167	1091	166	34,3	4,5	3,9	1,27
TK3	2116	1876	1784	1644	1509	1439	1331	1245	166	36,3	4,5	4,8	1,26	

Bygge- højde mm	Type	Varmeydelse i watt pr. m ved 75°/65°								Bygge- dybde mm	Vægt kg/m	Vand- indhold L/m	Overflade areal m²/m	Ekspo- nent n
		5°	10°	12°	15°	18°	20°	22°	24°					
420	ER	695	616	585	540	496	466	437	408	32	14,0	2,1	0,9	1,26
	EK	993	881	837	773	708	665	626	584	43	15,6	2,1	2,2	1,26
	DR	1166	1034	984	906	832	784	734	687	95	24,9	3,5	1,9	1,25
	C	1514	1342	1276	1177	1080	1016	953	891	95	28,1	3,5	3,1	1,26
	DK	1891	1676	1594	1470	1349	1269	1189	1112	95	31,4	3,5	4,4	1,26
	T	1675	1485	1412	1301	1194	1124	1054	985	166	38,1	5,2	2,8	1,28
	TK1	2050	1818	1729	1595	1463	1376	1290	1207	166	41,3	5,2	4,0	1,26
	TK2	2371	2102	1998	1843	1690	1591	1492	1394	166	44,5	5,2	5,3	1,28
TK3	2755	2442	2322	2141	1965	1849	1733	1620	166	46,6	5,2	6,6	1,28	
520	ER	833	739	703	648	595	560	524	490	32	17,4	2,3	1,2	1,29
	EK	1227	1089	1035	954	875	824	773	722	43	19,2	2,3	2,9	1,27
	DR	1401	1241	1181	1088	999	941	882	824	95	30,3	4,0	2,3	1,25
	C	1855	1645	1563	1442	1324	1245	1168	1092	95	34,4	4,0	4,1	1,27
	DK	2304	2042	1941	1790	1643	1546	1449	1355	95	38,8	4,0	5,8	1,27
	T	2006	1778	1691	1559	1431	1346	1263	1179	166	46,0	5,9	3,5	1,29
	TK1	2482	2201	2092	1929	1770	1666	1562	1461	166	50,1	5,9	5,3	1,26
	TK2	2870	2545	2420	2231	2048	1927	1807	1689	166	54,2	5,9	7,8	1,30
TK3	3355	2975	2828	2607	2393	2252	2112	1975	166	57,1	5,9	8,7	1,30	
620	ER	968	858	816	753	691	651	610	570	32	20,4	2,5	1,4	1,30
	EK	1446	1283	1220	1124	1031	971	911	852	43	23,0	2,5	1,4	1,28
	DR	1632	1447	1376	1268	1163	1095	1027	960	95	35,6	4,5	3,5	1,25
	C	2174	1928	1832	1690	1551	1459	1368	1279	95	40,8	4,5	4,9	1,29
	DK	2691	2386	2268	2091	1919	1806	1694	1583	95	46,1	4,5	7,0	1,29
	T	2330	2066	1964	1812	1661	1564	1466	1372	166	54,0	6,6	4,2	1,29
	TK1	2899	2569	2444	2253	2067	1945	1824	1705	166	59,2	6,6	6,3	1,26
	TK2	3363	2981	2835	2614	2399	2257	2117	1979	166	64,4	6,6	8,4	1,31
TK3	3917	3473	3302	3044	2794	2629	2466	2305	166	67,8	6,6	10,5	1,32	

Ydelser i Watt pr. m. (Gælder for alle R-sign Plan typer)

Bygge- højde mm	Type	Varmeydelse i watt pr. m ved 75°/65°								Bygge- dybde mm	Vægt kg/m	Vand- indhold L/m	Overflade areal m²/m	Ekspo- nent n
		5°	10°	12°	15°	18°	20°	22°	24°					
720	ER	1116	990	940	868	796	749	702	657	32	22,9	2,8	1,6	1,30
	EK	1650	1463	1391	1283	1177	1108	1039	972	43	26,7	2,8	4,1	1,28
	DR	1859	1649	1568	1445	1326	1248	1170	1094	95	40,9	4,9	3,2	1,25
	C	2468	2188	2081	1919	1760	1657	1554	1453	95	47,2	4,9	5,7	1,29
	DK	3050	2704	2572	2371	2175	2047	1919	1795	95	53,3	4,9	8,2	1,30
	T	2649	2348	2233	2059	1890	1778	1667	1558	166	61,9	7,3	4,8	1,30
	TK1	3285	2913	2769	2553	2343	2205	2067	1933	166	68,2	7,3	7,3	1,26
	TK2	2784	3354	3189	2941	2698	2539	2381	2226	166	74,5	7,3	9,8	1,32
	TK3	4440	3936	3742	3450	3167	2980	2795	2612	166	78,8	7,3	12,3	1,33
950	ER	1450	1285	1222	1127	1033	974	913	853	32	26,8	3,2	2,0	1,28
	EK	2067	1833	1743	1606	1475	1387	1301	1216	43	35,6	3,2	5,7	1,29
	DR	2372	2372	1999	1843	1692	1592	1493	1396	95	53,2	5,7	4,0	1,29
	C	3056	2709	2577	2376	2179	2055	1923	1798	95	61,9	5,7	7,7	1,30
	DK	3774	3346	3181	2933	2691	2533	2374	2220	95	69,2	5,7	11,4	1,33
	T	3354	2973	2827	2606	2392	2251	2111	1973	166	80,0	8,9	6,0	1,30
	TK1	4060	3599	3421	3154	2896	2724	2554	2388	166	88,7	8,9	9,7	1,28
	TK2	4695	4163	3958	3649	3349	3151	2955	2762	166	97,4	8,9	13,4	1,33
	TK3	5496	4873	4633	4271	3920	3689	3459	3234	166	104,7	8,9	17,1	1,35

Vejl. omregningstabel ved andre temperatursæt end 75°/65°/20°C (Gælder for alle R-sign Plan typer og Allplan Hygiejne) - Dynamisk ydelsesberegner Excel fil - [klik her](#)

Frem- løbstemp. C°	Rum- temp. C°	Returløbstemperatur C°													
		25	30	35	40	45	50	55	60	65	70	75	80	85	
90	22	3,12	2,12	1,70	1,45	1,27	1,14	1,04	0,96	0,89	0,84	0,79	0,74	0,70	
	20	2,51	1,87	1,55	1,34	1,19	1,08	0,99	0,91	0,85	0,80	0,75	0,71	0,68	
85	22	3,35	2,27	1,81	1,54	1,35	1,21	1,10	1,01	0,94	0,88	0,83	0,78		
	20	2,68	2,00	1,64	1,42	1,26	1,14	1,04	0,96	0,90	0,84	0,79	0,75		
80	22	3,62	2,43	1,94	1,64	1,44	1,29	1,17	1,07	1,00	0,93	0,87			
	20	2,88	2,13	1,75	1,51	1,34	1,21	1,10	1,02	0,95	0,89	0,83			
75	22	3,94	2,63	2,08	1,76	1,54	1,37	1,25	1,14	1,06	0,99				
	20	3,12	2,29	1,88	1,61	1,43	1,28	1,17	1,08	1,00	0,94				
70	22	4,32	2,85	2,25	1,89	1,65	1,47	1,34	1,22	1,13					
	20	3,39	2,48	2,02	1,73	1,53	1,37	1,25	1,15	1,07					
65	22	4,77	3,13	2,45	2,06	1,79	1,59	1,44	1,32						
	20	3,72	2,70	2,20	1,88	1,65	1,48	1,35	1,24						
60	22	5,34	3,46	2,70	2,25	1,95	1,73	1,56							
	20	4,12	2,97	2,40	2,04	1,79	1,60	1,46							
55	22	6,06	3,87	3,00	2,50	2,15	1,91								
	20	4,62	3,30	2,65	2,25	1,97	1,76								
50	22	7,00	4,41	3,39	2,80	2,41									
	20	5,26	3,72	2,97	2,51	2,18									
45	22	8,30	5,13	3,91	3,21										
	20	6,11	4,27	3,38	2,84										
40	22	10,21	6,17	4,64											
	20	7,31	5,03	3,95											
35	22	13,33	7,80												
	20	9,16	6,17												
30	22	19,46													
	20	12,39													

Ydelser i Watt pr. m. (Gælder for R-sign Allplan Hygiejne)

Byggehøjde [mm]	Type	Varmeydelse i Watt pr. m ved 75°/ 65°								Byggedybde m ² /m	Vægt kg/m	Vandindhold l/m	EkspONENT n
		5°	10°	12°	15°	18°	20°	22°	24°				
220	ER	342	307	295	275	255	243	230	218	0,50	12,1	1,7	1,27
	DR	582	524	501	468	435	414	392	373	1,00	23,5	2,4	1,26
320	ER	444	400	383	358	332	315	300	285	0,70	16,7	1,8	1,24
	DR	789	711	680	635	591	561	532	505	1,40	32,9	2,8	1,26
420	ER	548	494	473	442	410	389	370	352	0,90	23,2	2,1	1,24
	DR	973	877	839	784	728	692	657	623	1,80	43,2	3,5	1,26
520	ER	657	593	568	530	493	467	444	421	1,20	29,1	2,3	1,24
	DR	1150	1036	993	926	860	819	777	737	2,40	53,6	4,0	1,26
620	ER	775	698	669	624	579	548	524	496	1,40	34,6	2,5	1,23
	DR	1315	1185	1134	1058	983	935	888	842	2,80	63,9	4,5	1,26
720	ER	889	801	768	716	666	631	600	569	1,70	39,6	2,8	1,24
	DR	1466	1321	1264	1180	1097	1043	990	938	3,40	74,2	4,9	1,26
950	ER	1112	1003	959	895	832	789	751	712	2,00	48,0	3,2	1,24
	DR	1701	1533	1467	1369	1273	1210	1149	1088	4,00	95,6	5,7	1,26

Ydelser i Watt pr. m. (Gælder for R-sign Allplan Hygiejne Type T)

Watt/m	585	807	995	1171	1322	1455	1631
Højde	220	320	420	520	620	720	950
Kg/m	35,6	49,6	66,4	82,7	98,5	113,8	143,6

radiatordesign
mere end varme

Radiator design ApS
Tlf.: 70 222 307
Mail: Info@radiatordesign.dk
Web: radiatordesign.dk