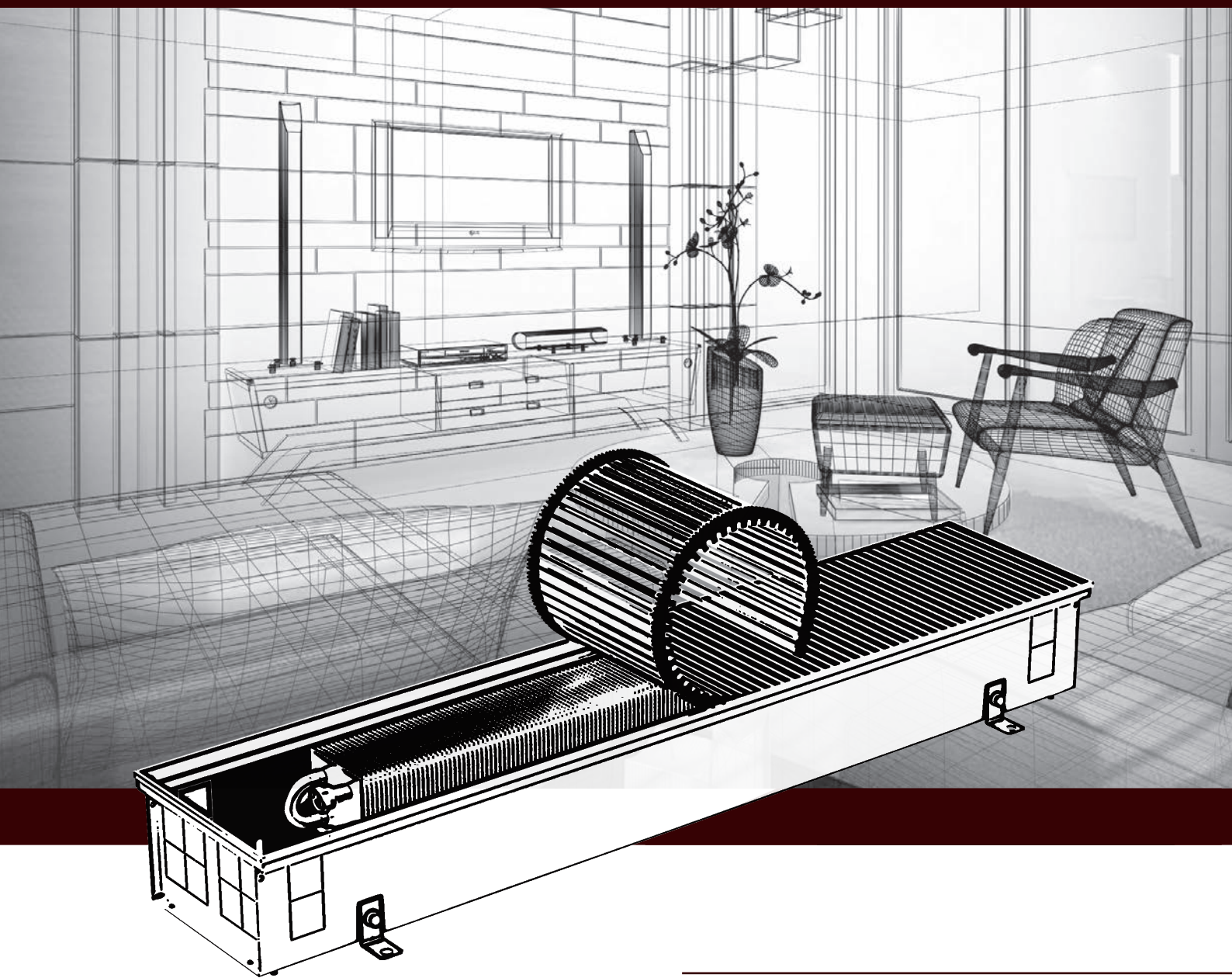


# R-SIGN KANALKONVEKTOR

NATURLIG KONVEKTION



radiatordesign  
- mere end varme

# INDHOLD

---

## R-SIGN Kanalkonvektorer

### med naturlig konvektion

R-SIGN FKO [5](#)

R-SIGN FKT [15](#)

**Riste og Rammer** [17](#)

**Montering - tilslutninger og mål** [24](#)

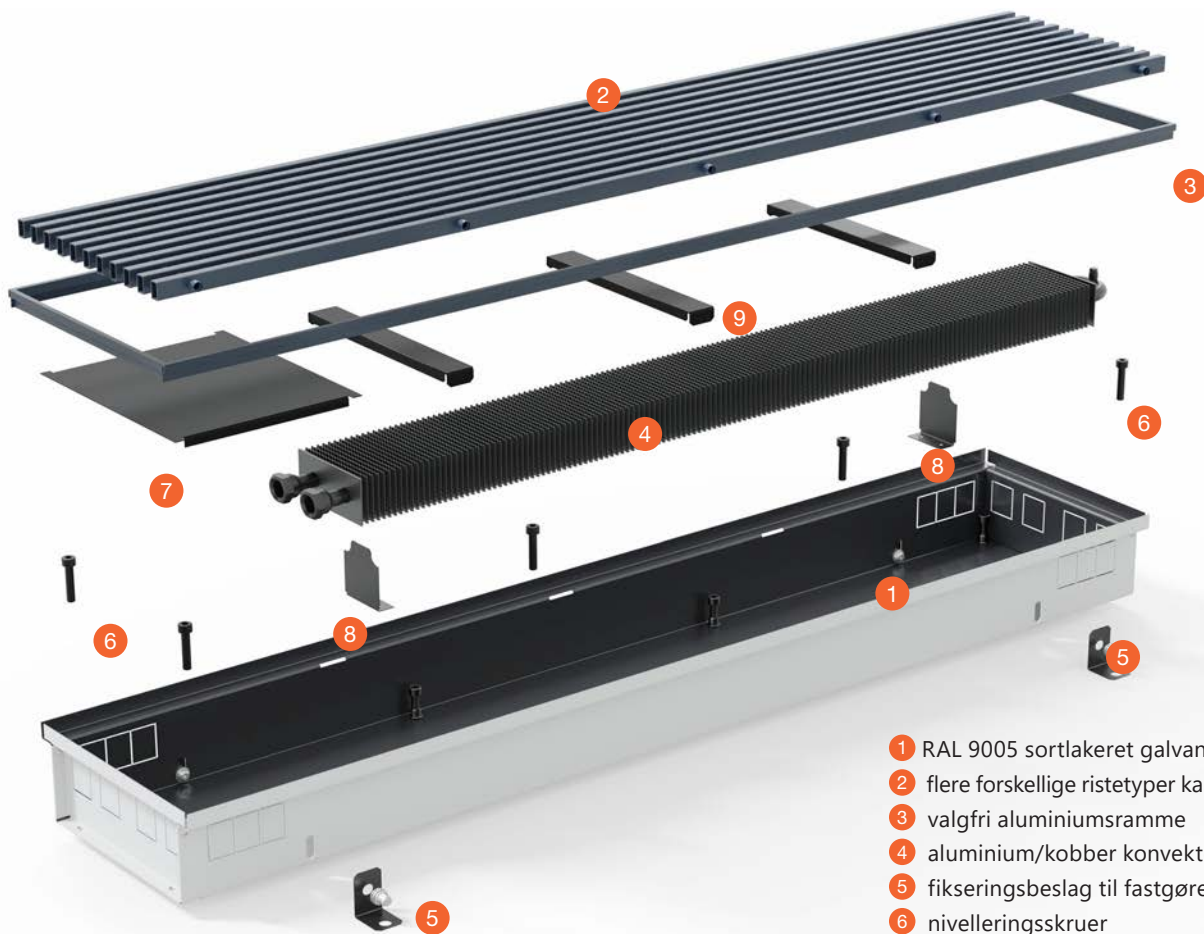
**Installation** [26](#)

**Design Moduler** [29](#)

## SYMBOL FORKLARING

	Naturlig konvektion		Varme		Højere ydelse
	Forceret konvektion		230 V AC		Miljøvenlig
	Lydsvag		Minimum elforbrug		Egnet produkt
	Bred vifte af typer		Produkt til lav pris		Lakeret træ
	Special produkt		Alle RAL og NCS farver		C-ramme
	Kort afstand ml. lameller		U-ramme		
	F-ramme		Information		

# KONVEKTOROPBYGNING



- 1 RAL 9005 sortlakeret galvaniseret stålkasse
- 2 flere forskellige ristetyper kan tilvælges
- 3 valgfri aluminiumsramme
- 4 aluminium/kobber konvektor
- 5 fikseringsbeslag til fastgørelse af kanalen i gulvet.
- 6 nivelleringskruer
- 7 metal dækplade
- 8 beslag
- 9 tværgående risteforstærker



R-SIGN Kanalkonvektor, tilpasset med rulbar trærist, U-ramme, sølv elox







# KANALKONVEKTOR MED NATURLIG KONVEKTION

## R-SIGN FKO

### Specifikationer

<b>Dybde</b>	<b>70, 90, 110, 130, 190, 300, 450 mm</b>
<b>Bredde</b>	140, 200, 260, 320, 400 mm
<b>Længde</b>	800 til 3 000 mm (øges med 100mm)
<b>Varmeydelse</b>	fra 41 til 3 480 W
<b>Max. driftstryk</b>	1.2 MPa
<b>Max. driftstemperatur</b>	110 °C
<b>Tilslutning</b>	indre G ½"

**Standard** – sort lakeret galvaniseret stål kanal, RAL 9005 sort lakeret konvektor

### Standard indhold

- RAL 9005 sortlakeret galvaniseret stålkanal
- standard – RAL 9005 sortlakeret Aluminium/Kobber konvektor med udluftningsventil
- eloxeret aluminiumsramme, U-profil, sølv aluminiumsfarve
- metal dækplade
- integrerede højdejusteringsskruer
- fikseringsbeslag til fastgørelse af kanalen i gulvet.
- leverancen er pakket i en stærk og holdbar emballage
- monteringsvejledning
- Overdækning til beskyttelse af konvektoren mod støv og snavs i byggeperioden.

**R-SIGN FKO** repræsenterer det bredeste udvalg af kanalkonvektorer. Den sortlakerede stålkanal leveres med valgfrie dekorative C-, U- eller F- rammer og et bredt udvalg af riste.



### Tilvalg

- flere forskellige ristetyper kan tilvælges
- gitter rist – Skal bestilles sammen med kanalkonvektor – for mere information, se s.24
- lys/mørk bronze elox eller RAL farvelakeret U-ramme
- sølv, lys/mørk bronze elox eller RAL farvelakeret F-ramme
- ben for teknikgulv
- OSB-plader for afdækning

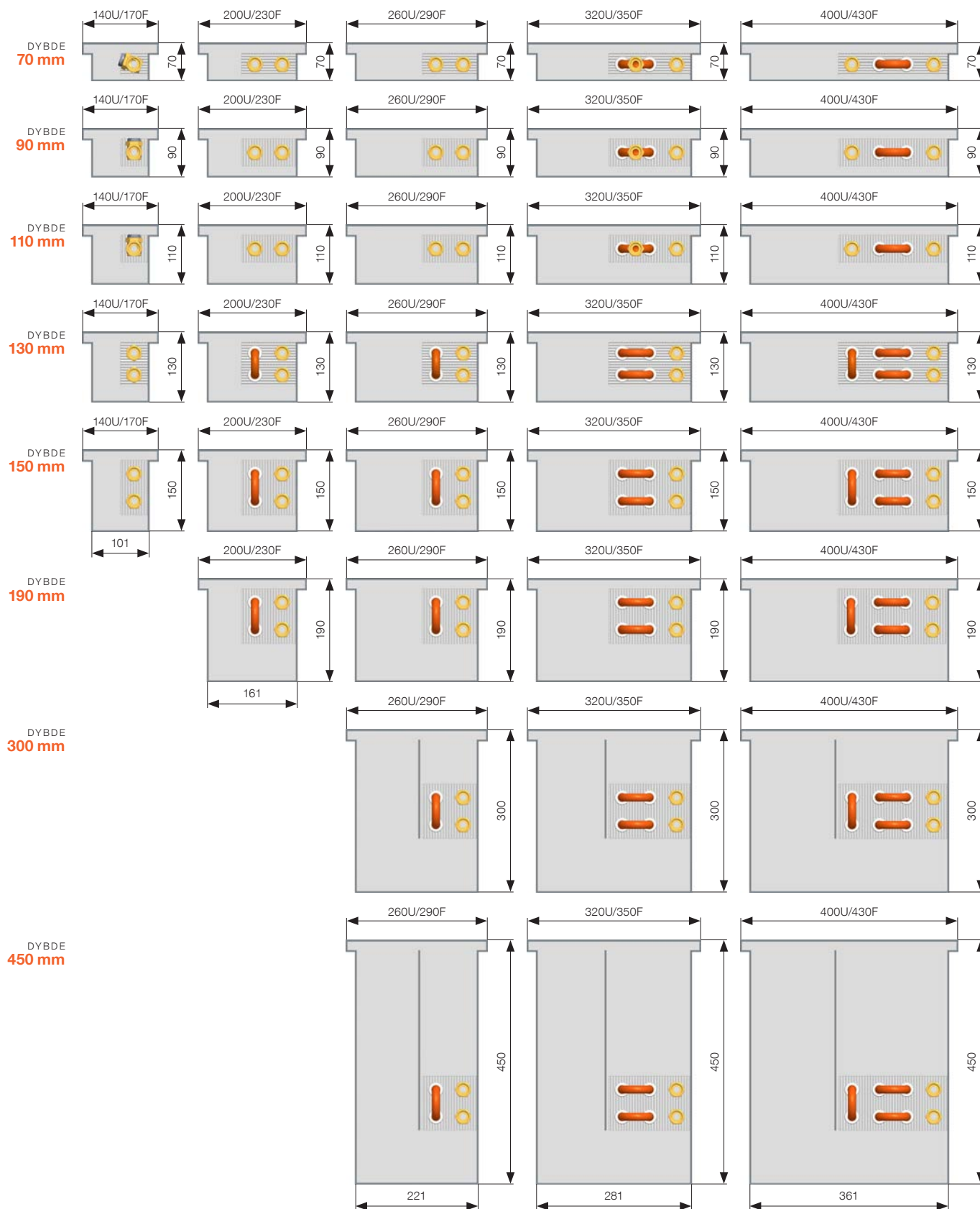
### Egnede riste



For en oversigt og beskrivelse af egnede riste, se s.17-23

# PRODUKT STØRRELSER

U = U-ramme  
F = F-ramme



Mål angivet i mm.

Bredden på kanalvektor tilpasset med en C-ramme er identisk med bredden på kanalvektor tilpasset med en U-ramme



# R-SIGN FKO

dybde 70 mm



Varmeydelse [W] ved  $t_1/t_2/t_1$  / EN 16430

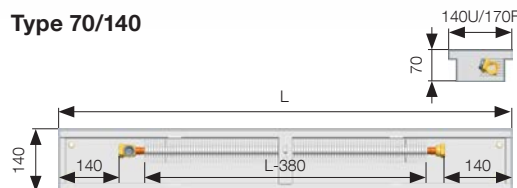
Mål angivet i mm. Inklusiv U-ramme.

Længde	$t_1/t_2/t_1$ [°C]	Bredde	Bredde	Bredde	Bredde	Bredde
		140	200	260	320	400
800	<b>75/65/20</b>	<b>41</b>	<b>76</b>	<b>90</b>	<b>103</b>	<b>131</b>
	55/45/20	20	36	40	46	60
900	<b>75/65/20</b>	<b>51</b>	<b>91</b>	<b>108</b>	<b>124</b>	<b>157</b>
	55/45/20	24	43	47	56	72
1 000	<b>75/65/20</b>	<b>61</b>	<b>105</b>	<b>126</b>	<b>146</b>	<b>183</b>
	55/45/20	29	50	55	66	84
1 100	<b>75/65/20</b>	<b>71</b>	<b>120</b>	<b>144</b>	<b>168</b>	<b>208</b>
	55/45/20	34	57	63	76	96
1 200	<b>75/65/20</b>	<b>81</b>	<b>135</b>	<b>161</b>	<b>190</b>	<b>234</b>
	55/45/20	38	64	71	86	108
1 300	<b>75/65/20</b>	<b>91</b>	<b>150</b>	<b>179</b>	<b>212</b>	<b>260</b>
	55/45/20	43	71	78	95	119
1 400	<b>75/65/20</b>	<b>101</b>	<b>165</b>	<b>197</b>	<b>233</b>	<b>286</b>
	55/45/20	48	78	86	105	131
1 500	<b>75/65/20</b>	<b>111</b>	<b>180</b>	<b>214</b>	<b>255</b>	<b>311</b>
	55/45/20	52	85	94	115	143
1 600	<b>75/65/20</b>	<b>120</b>	<b>195</b>	<b>232</b>	<b>277</b>	<b>337</b>
	55/45/20	57	92	102	125	155
1 700	<b>75/65/20</b>	<b>130</b>	<b>209</b>	<b>250</b>	<b>299</b>	<b>363</b>
	55/45/20	62	99	109	135	167
1 800	<b>75/65/20</b>	<b>140</b>	<b>224</b>	<b>268</b>	<b>320</b>	<b>389</b>
	55/45/20	66	106	117	145	178
1 900	<b>75/65/20</b>	<b>150</b>	<b>239</b>	<b>285</b>	<b>342</b>	<b>414</b>
	55/45/20	71	113	125	154	190
2 000	<b>75/65/20</b>	<b>160</b>	<b>254</b>	<b>303</b>	<b>364</b>	<b>440</b>
	55/45/20	76	120	133	164	202
2 100	<b>75/65/20</b>	<b>170</b>	<b>269</b>	<b>321</b>	<b>386</b>	<b>466</b>
	55/45/20	81	127	140	174	214
2 200	<b>75/65/20</b>	<b>180</b>	<b>284</b>	<b>338</b>	<b>408</b>	<b>491</b>
	55/45/20	85	134	148	184	226
2 300	<b>75/65/20</b>	<b>190</b>	<b>299</b>	<b>356</b>	<b>429</b>	<b>517</b>
	55/45/20	90	141	156	194	238
2 400	<b>75/65/20</b>	<b>200</b>	<b>313</b>	<b>374</b>	<b>451</b>	<b>543</b>
	55/45/20	95	148	164	204	249
2 500	<b>75/65/20</b>	<b>209</b>	<b>328</b>	<b>392</b>	<b>473</b>	<b>569</b>
	55/45/20	99	156	171	213	261
2 600	<b>75/65/20</b>	<b>219</b>	<b>343</b>	<b>409</b>	<b>495</b>	<b>594</b>
	55/45/20	104	163	179	223	273
2 700	<b>75/65/20</b>	<b>229</b>	<b>358</b>	<b>427</b>	<b>516</b>	<b>620</b>
	55/45/20	109	170	187	233	285
2 800	<b>75/65/20</b>	<b>239</b>	<b>373</b>	<b>445</b>	<b>538</b>	<b>646</b>
	55/45/20	113	177	195	243	297
2 900	<b>75/65/20</b>	<b>249</b>	<b>388</b>	<b>462</b>	<b>560</b>	<b>672</b>
	55/45/20	118	184	202	253	309
3 000	<b>75/65/20</b>	<b>259</b>	<b>403</b>	<b>480</b>	<b>582</b>	<b>697</b>
	55/45/20	123	191	210	263	320

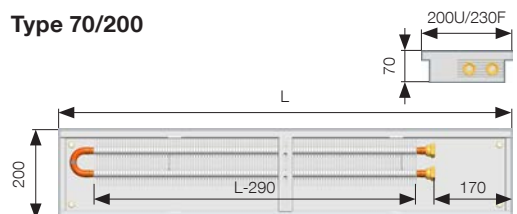
Temperatur eksponent[n] **1.4629 1.4587 1.6148 1.5550 1.5235**



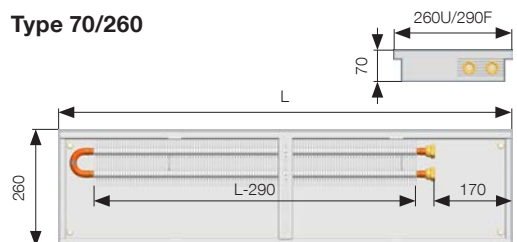
Type 70/140



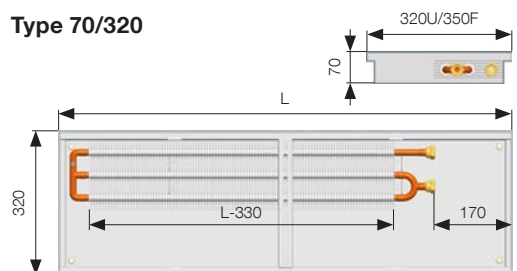
Type 70/200



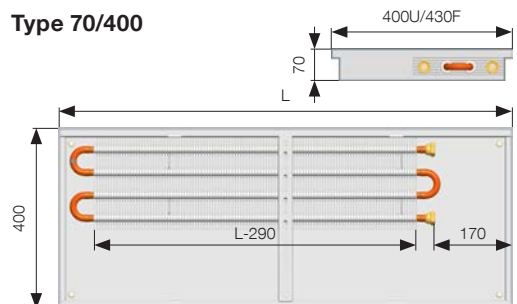
Type 70/260



Type 70/320



Type 70/400



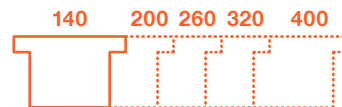
Mål angivet i mm. Når F-rammen er monteret, øges både længden og bredden med 30 mm.

## Mere information

Riste og Rammer s.17-23, FK Montering, tilslutninger og mål s.24-25

# R-SIGN FKO

dybde 90 mm

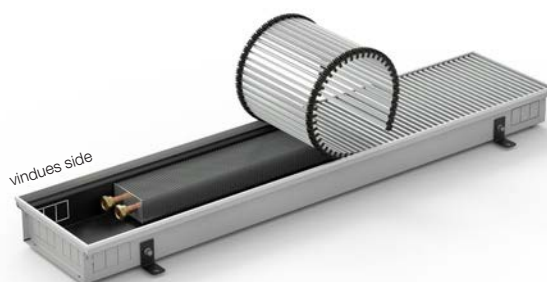


## Varmeydelse [W] ved $t_1/t_2/t_1$ / EN 16430

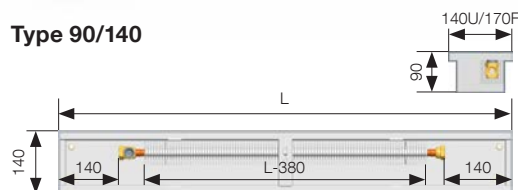
Mål angivet i mm. Inklusiv U-ramme.

Længde	$t_1/t_2/t_1$ [°C]	Bredde				
		140	200	260	320	400
800	75/65/20	50	120	153	195	275
	55/45/20	23	55	69	93	130
900	75/65/20	62	143	183	236	329
	55/45/20	29	65	82	112	156
1 000	75/65/20	74	167	213	278	383
	55/45/20	34	76	96	132	181
1 100	75/65/20	86	190	243	319	437
	55/45/20	40	87	109	151	207
1 200	75/65/20	98	214	273	361	490
	55/45/20	45	98	123	171	233
1 300	75/65/20	110	237	303	402	544
	55/45/20	51	108	136	191	258
1 400	75/65/20	122	261	333	444	598
	55/45/20	56	119	150	210	284
1 500	75/65/20	134	284	363	485	652
	55/45/20	62	130	163	230	309
1 600	75/65/20	146	308	393	526	706
	55/45/20	67	141	177	250	335
1 700	75/65/20	158	331	423	568	760
	55/45/20	73	151	190	269	360
1 800	75/65/20	170	355	453	609	814
	55/45/20	78	162	204	289	386
1 900	75/65/20	182	378	483	651	868
	55/45/20	84	173	217	309	411
2 000	75/65/20	194	402	513	692	922
	55/45/20	89	183	231	328	437
2 100	75/65/20	206	426	543	733	976
	55/45/20	95	194	244	348	463
2 200	75/65/20	218	449	573	775	1029
	55/45/20	100	205	258	368	488
2 300	75/65/20	230	473	603	816	1083
	55/45/20	106	216	271	387	514
2 400	75/65/20	242	496	633	858	1137
	55/45/20	111	226	285	407	539
2 500	75/65/20	254	520	663	899	1191
	55/45/20	117	237	298	426	565
2 600	75/65/20	266	543	693	940	1245
	55/45/20	122	248	311	446	590
2 700	75/65/20	278	567	723	982	1299
	55/45/20	128	258	325	466	616
2 800	75/65/20	290	590	753	1023	1353
	55/45/20	133	269	338	485	641
2 900	75/65/20	302	614	783	1065	1407
	55/45/20	139	280	352	505	667
3 000	75/65/20	314	637	813	1106	1461
	55/45/20	144	291	365	525	693

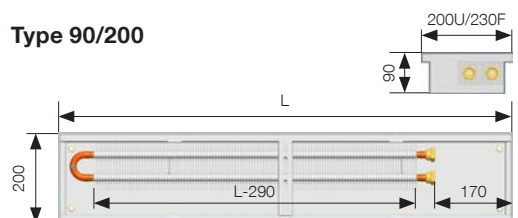
Temperatur eksponent [n] 1.5247 1.5373 1.5643 1.4599 1.4607



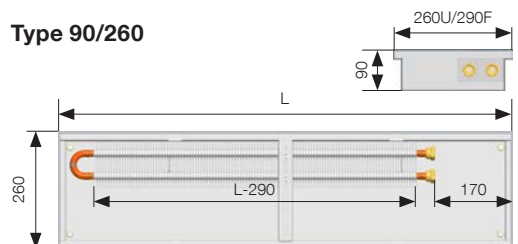
Type 90/140



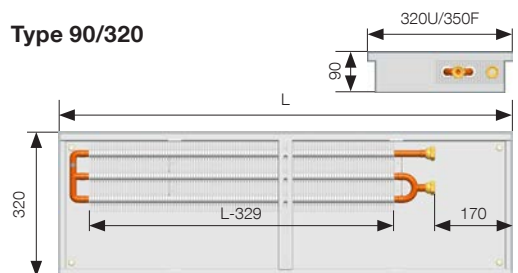
Type 90/200



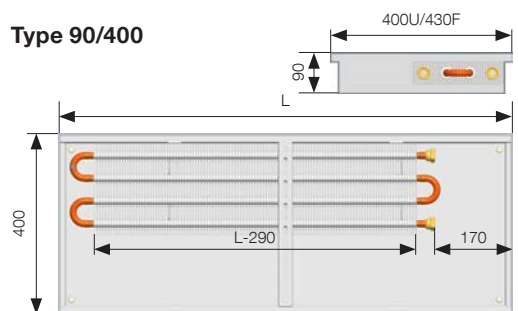
Type 90/260



Type 90/320



Type 90/400



Mål angivet i mm. Når F-rammen er monteret, øges både længden og bredden med 30 mm.

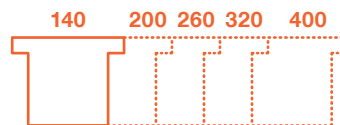
## Mere information

Riste og Rammer s.17-23, FK Montering, tilslutninger og mål s.24-25



# R-SIGN FKO

dybde 110 mm

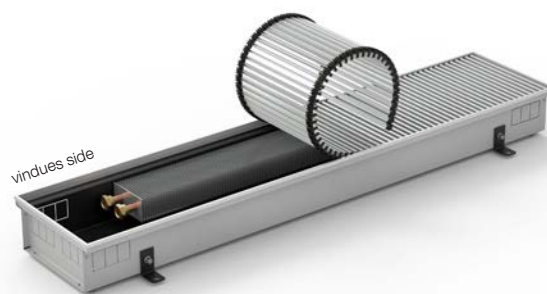


## Varmeydelse [W] ved $t_1/t_2/t_1$ / EN 16430

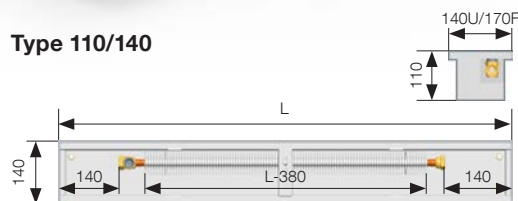
Mål angivet i mm. Inklusiv U-ramme.

Længde	$t_1/t_2/t_1$ [°C]	Bredde 140	Bredde 200	Bredde 260	Bredde 320	Bredde 400
800	75/65/20	56	142	184	237	327
	55/45/20	26	67	88	112	155
900	75/65/20	69	170	221	287	391
	55/45/20	32	80	106	136	186
1 000	75/65/20	82	198	257	338	456
	55/45/20	38	93	123	160	216
1 100	75/65/20	95	226	293	388	520
	55/45/20	44	106	140	184	247
1 200	75/65/20	108	254	329	438	584
	55/45/20	51	119	158	208	277
1 300	75/65/20	122	282	365	489	648
	55/45/20	57	133	175	232	308
1 400	75/65/20	135	309	401	539	712
	55/45/20	63	146	192	255	338
1 500	75/65/20	148	337	438	589	776
	55/45/20	69	159	210	279	369
1 600	75/65/20	161	365	474	640	841
	55/45/20	75	172	227	303	399
1 700	75/65/20	175	393	510	690	905
	55/45/20	82	185	244	327	430
1 800	75/65/20	188	421	546	740	969
	55/45/20	88	198	262	351	460
1 900	75/65/20	201	449	582	791	1033
	55/45/20	94	211	279	375	491
2 000	75/65/20	214	477	618	841	1097
	55/45/20	100	225	296	398	521
2 100	75/65/20	227	505	655	891	1161
	55/45/20	106	238	314	422	552
2 200	75/65/20	241	532	691	942	1226
	55/45/20	112	251	331	446	582
2 300	75/65/20	254	560	727	992	1290
	55/45/20	119	264	348	470	613
2 400	75/65/20	267	588	763	1042	1354
	55/45/20	125	277	366	494	643
2 500	75/65/20	280	616	799	1093	1418
	55/45/20	131	290	383	518	674
2 600	75/65/20	294	644	835	1143	1482
	55/45/20	137	303	400	542	704
2 700	75/65/20	307	672	872	1193	1546
	55/45/20	143	316	418	565	735
2 800	75/65/20	320	700	908	1244	1611
	55/45/20	149	330	435	589	765
2 900	75/65/20	333	728	944	1294	1675
	55/45/20	156	343	452	613	795
3 000	75/65/20	346	755	980	1344	1739
	55/45/20	162	356	470	637	826

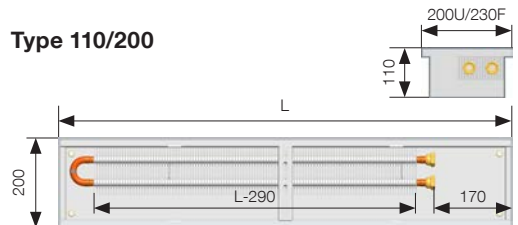
Temperatur eksponent [n] 1.4888 1.4739 1.4385 1.4622 1.4569



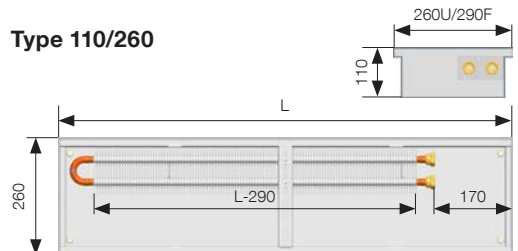
Type 110/140



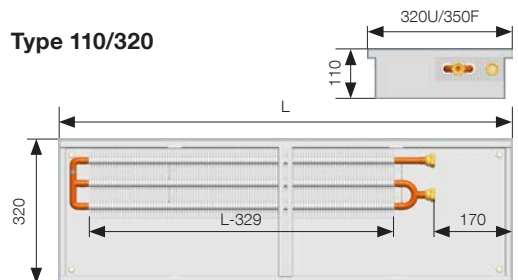
Type 110/200



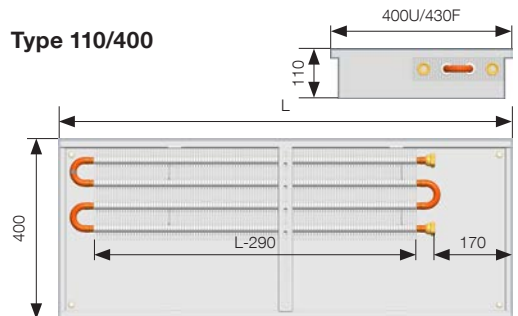
Type 110/260



Type 110/320



Type 110/400



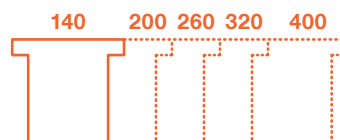
Mål angivet i mm. Når F-rammen er monteret, øges både længden og bredden med 30 mm.

## Mere information

Riste og Rammer s.17-23, FK Montering, tilslutninger og mål s.24-25

# R-SIGN FKO

dybde 130 mm

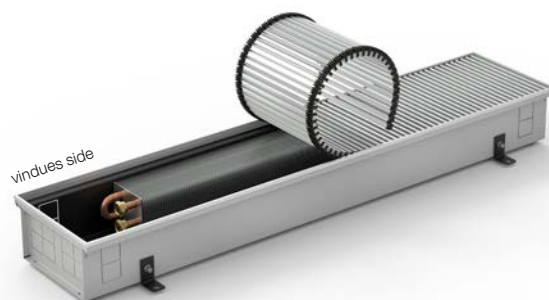


## Varmeydelse [W] ved $t_1/t_2/t_1$ / EN 16430

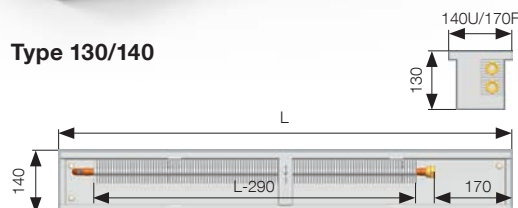
Mål angivet i mm. Inklusiv U-ramme.

Længde	$t_1/t_2/t_1$ [°C]	Bredde				
		140	200	260	320	400
800	75/65/20	79	143	203	284	364
	55/45/20	35	66	89	132	168
900	75/65/20	95	172	243	340	435
	55/45/20	42	79	107	158	201
1 000	75/65/20	110	200	283	395	506
	55/45/20	49	92	125	184	234
1 100	75/65/20	126	228	323	451	577
	55/45/20	56	105	142	209	267
1 200	75/65/20	141	256	363	507	649
	55/45/20	63	118	160	235	300
1 300	75/65/20	157	284	403	562	720
	55/45/20	70	131	177	261	333
1 400	75/65/20	172	312	443	618	791
	55/45/20	77	144	195	287	366
1 500	75/65/20	188	340	483	674	863
	55/45/20	83	157	212	313	399
1 600	75/65/20	203	368	522	729	934
	55/45/20	90	170	230	339	431
1 700	75/65/20	219	397	562	785	1005
	55/45/20	97	183	247	365	464
1 800	75/65/20	234	425	602	841	1076
	55/45/20	104	196	265	390	497
1 900	75/65/20	250	453	642	896	1148
	55/45/20	111	209	282	416	530
2 000	75/65/20	265	481	682	952	1219
	55/45/20	118	222	300	442	563
2 100	75/65/20	280	509	722	1008	1290
	55/45/20	125	235	317	468	596
2 200	75/65/20	296	537	762	1063	1362
	55/45/20	132	248	335	494	629
2 300	75/65/20	311	565	802	1119	1433
	55/45/20	139	261	353	520	662
2 400	75/65/20	327	594	842	1175	1504
	55/45/20	146	274	370	545	695
2 500	75/65/20	342	622	881	1230	1575
	55/45/20	152	287	388	571	728
2 600	75/65/20	358	650	921	1286	1647
	55/45/20	159	300	405	597	761
2 700	75/65/20	373	678	961	1342	1718
	55/45/20	166	313	423	623	794
2 800	75/65/20	389	706	1001	1397	1789
	55/45/20	173	326	440	649	827
2 900	75/65/20	404	734	1041	1453	1861
	55/45/20	180	339	458	675	860
3 000	75/65/20	420	762	1081	1509	1932
	55/45/20	187	352	475	701	893

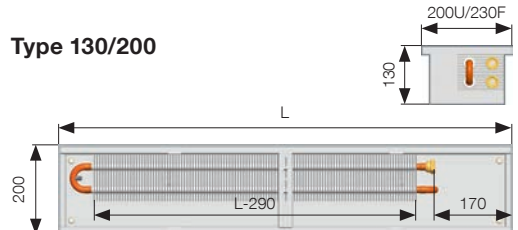
Temperatur eksponent [n] 1.5855 1.5143 1.6077 1.5011 1.5119



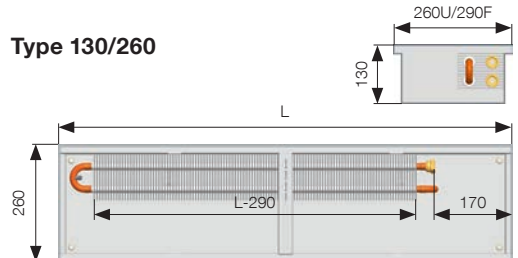
Type 130/140



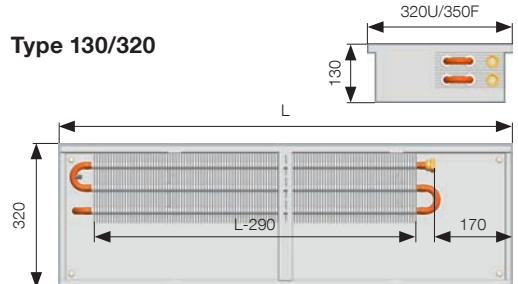
Type 130/200



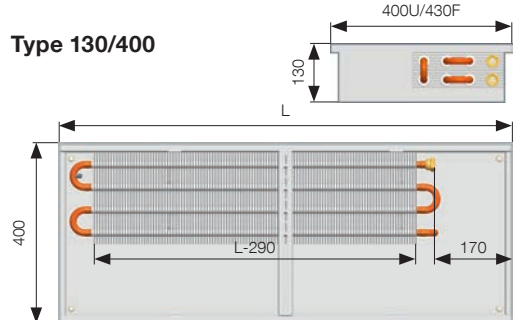
Type 130/260



Type 130/320



Type 130/400



Mål angivet i mm. Når F-rammen er monteret, øges både længden og bredden med 30 mm.

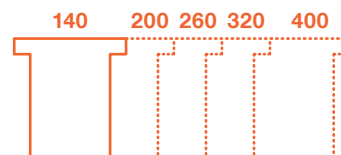
## Mere information

Riste og Rammer s.17-23, FK Montering, tilslutninger og mål s.24-25



# R-SIGN FKO

dybde 150 mm

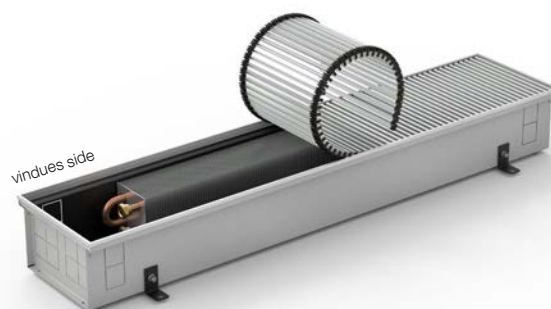


## Varmeydelse [W] ved $t_1/t_2/t_1$ / EN 16430

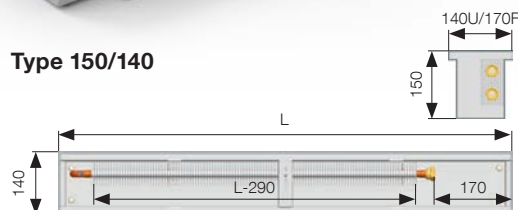
Mål angivet i mm. Inklusiv U-ramme.

Længde	$t_1/t_2/t_1$ [°C]	Bredde	Bredde	Bredde	Bredde	Bredde
		140	200	260	320	400
800	<b>75/65/20</b>	<b>92</b>	<b>154</b>	<b>238</b>	<b>314</b>	<b>389</b>
	55/45/20	42	70	109	145	178
900	<b>75/65/20</b>	<b>110</b>	<b>185</b>	<b>284</b>	<b>376</b>	<b>465</b>
	55/45/20	50	84	131	173	213
1 000	<b>75/65/20</b>	<b>127</b>	<b>215</b>	<b>331</b>	<b>438</b>	<b>541</b>
	55/45/20	58	97	152	202	248
1 100	<b>75/65/20</b>	<b>145</b>	<b>245</b>	<b>378</b>	<b>499</b>	<b>617</b>
	55/45/20	66	111	173	230	283
1 200	<b>75/65/20</b>	<b>163</b>	<b>276</b>	<b>424</b>	<b>561</b>	<b>693</b>
	55/45/20	74	125	195	259	317
1 300	<b>75/65/20</b>	<b>181</b>	<b>306</b>	<b>471</b>	<b>623</b>	<b>770</b>
	55/45/20	82	138	216	287	352
1 400	<b>75/65/20</b>	<b>199</b>	<b>336</b>	<b>517</b>	<b>684</b>	<b>846</b>
	55/45/20	90	152	238	315	387
1 500	<b>75/65/20</b>	<b>217</b>	<b>367</b>	<b>564</b>	<b>746</b>	<b>922</b>
	55/45/20	99	166	259	344	422
1 600	<b>75/65/20</b>	<b>235</b>	<b>397</b>	<b>611</b>	<b>807</b>	<b>998</b>
	55/45/20	107	179	280	372	457
1 700	<b>75/65/20</b>	<b>253</b>	<b>427</b>	<b>657</b>	<b>869</b>	<b>1074</b>
	55/45/20	115	193	302	401	492
1 800	<b>75/65/20</b>	<b>271</b>	<b>457</b>	<b>704</b>	<b>931</b>	<b>1151</b>
	55/45/20	123	207	323	429	527
1 900	<b>75/65/20</b>	<b>289</b>	<b>488</b>	<b>750</b>	<b>992</b>	<b>1227</b>
	55/45/20	131	221	345	457	562
2 000	<b>75/65/20</b>	<b>307</b>	<b>518</b>	<b>797</b>	<b>1054</b>	<b>1303</b>
	55/45/20	139	234	366	486	596
2 100	<b>75/65/20</b>	<b>325</b>	<b>548</b>	<b>844</b>	<b>1116</b>	<b>1379</b>
	55/45/20	147	248	387	514	631
2 200	<b>75/65/20</b>	<b>343</b>	<b>579</b>	<b>890</b>	<b>1177</b>	<b>1455</b>
	55/45/20	156	262	409	543	666
2 300	<b>75/65/20</b>	<b>361</b>	<b>609</b>	<b>937</b>	<b>1239</b>	<b>1532</b>
	55/45/20	164	275	430	571	701
2 400	<b>75/65/20</b>	<b>379</b>	<b>639</b>	<b>983</b>	<b>1301</b>	<b>1608</b>
	55/45/20	172	289	452	599	736
2 500	<b>75/65/20</b>	<b>397</b>	<b>669</b>	<b>1030</b>	<b>1362</b>	<b>1684</b>
	55/45/20	180	303	473	628	771
2 600	<b>75/65/20</b>	<b>415</b>	<b>700</b>	<b>1077</b>	<b>1424</b>	<b>1760</b>
	55/45/20	188	316	494	656	806
2 700	<b>75/65/20</b>	<b>433</b>	<b>730</b>	<b>1123</b>	<b>1485</b>	<b>1836</b>
	55/45/20	196	330	516	685	841
2 800	<b>75/65/20</b>	<b>451</b>	<b>760</b>	<b>1170</b>	<b>1547</b>	<b>1913</b>
	55/45/20	204	344	537	713	875
2 900	<b>75/65/20</b>	<b>469</b>	<b>791</b>	<b>1216</b>	<b>1609</b>	<b>1989</b>
	55/45/20	212	358	559	741	910
3 000	<b>75/65/20</b>	<b>487</b>	<b>821</b>	<b>1263</b>	<b>1670</b>	<b>2065</b>
	55/45/20	221	371	580	770	945

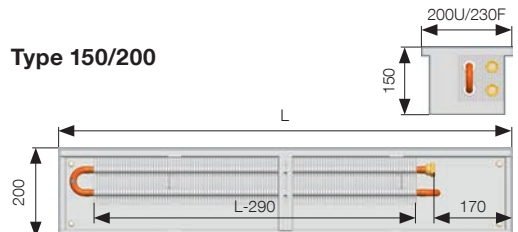
Temperatur eksponent [n] **1.5470 1.5528 1.5240 1.5165 1.5296**



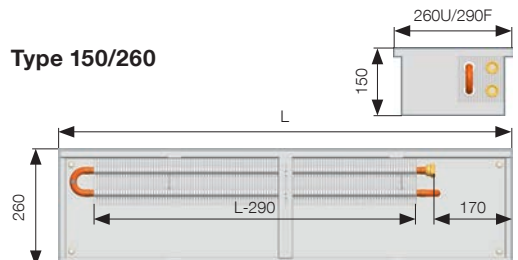
Type 150/140



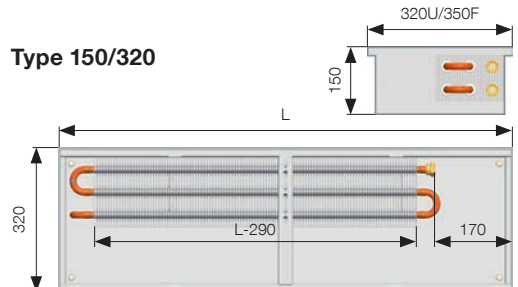
Type 150/200



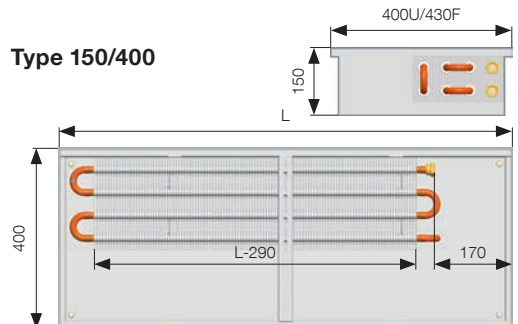
Type 150/260



Type 150/320



Type 150/400



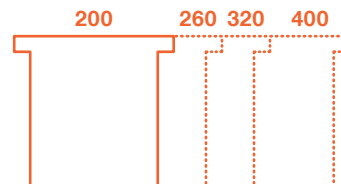
Mål angivet i mm. Når F-rammen er monteret, øges både længden og bredden med 30 mm.

## Mere information

Riste og Rammer s.17-23, FK Montering, tilslutninger og mål s.24-25

# R-SIGN FKO

dybde 190 mm



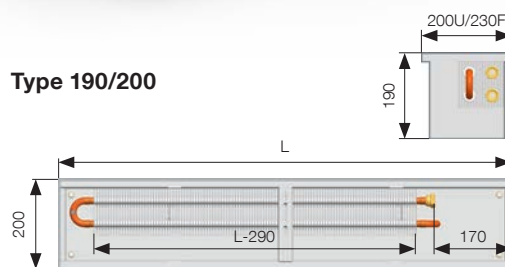
## Varmeydelse [W] ved $t_1/t_2/t_1$ / EN 16430

Mål angivet i mm. Inklusiv U-ramme.

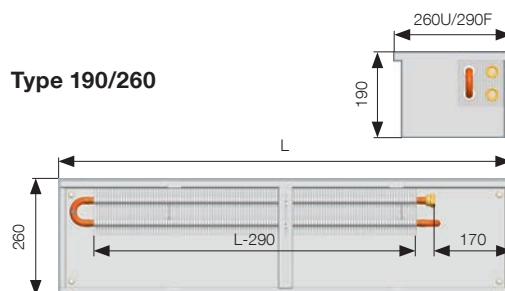
Længde	$t_1/t_2/t_1$ [°C]	Bredde 200	Bredde 260	Bredde 320	Bredde 400
800	<b>75/65/20</b>	<b>172</b>	<b>260</b>	<b>384</b>	<b>526</b>
	55/45/20	79	121	176	240
900	<b>75/65/20</b>	<b>205</b>	<b>311</b>	<b>459</b>	<b>629</b>
	55/45/20	94	145	210	287
1 000	<b>75/65/20</b>	<b>239</b>	<b>362</b>	<b>534</b>	<b>732</b>
	55/45/20	110	168	245	335
1 100	<b>75/65/20</b>	<b>273</b>	<b>413</b>	<b>610</b>	<b>835</b>
	55/45/20	125	192	279	382
1 200	<b>75/65/20</b>	<b>307</b>	<b>464</b>	<b>685</b>	<b>938</b>
	55/45/20	141	216	314	429
1 300	<b>75/65/20</b>	<b>340</b>	<b>515</b>	<b>760</b>	<b>1041</b>
	55/45/20	156	240	348	476
1 400	<b>75/65/20</b>	<b>374</b>	<b>566</b>	<b>835</b>	<b>1144</b>
	55/45/20	171	263	383	523
1 500	<b>75/65/20</b>	<b>408</b>	<b>617</b>	<b>911</b>	<b>1248</b>
	55/45/20	187	287	417	570
1 600	<b>75/65/20</b>	<b>441</b>	<b>668</b>	<b>986</b>	<b>1351</b>
	55/45/20	202	311	451	617
1 700	<b>75/65/20</b>	<b>475</b>	<b>719</b>	<b>1061</b>	<b>1454</b>
	55/45/20	218	334	486	664
1 800	<b>75/65/20</b>	<b>509</b>	<b>770</b>	<b>1136</b>	<b>1557</b>
	55/45/20	233	358	520	711
1 900	<b>75/65/20</b>	<b>542</b>	<b>821</b>	<b>1212</b>	<b>1660</b>
	55/45/20	249	382	555	759
2 000	<b>75/65/20</b>	<b>576</b>	<b>872</b>	<b>1287</b>	<b>1763</b>
	55/45/20	264	406	589	806
2 100	<b>75/65/20</b>	<b>610</b>	<b>923</b>	<b>1362</b>	<b>1866</b>
	55/45/20	279	429	624	853
2 200	<b>75/65/20</b>	<b>643</b>	<b>974</b>	<b>1438</b>	<b>1969</b>
	55/45/20	295	453	658	900
2 300	<b>75/65/20</b>	<b>677</b>	<b>1025</b>	<b>1513</b>	<b>2072</b>
	55/45/20	310	477	693	947
2 400	<b>75/65/20</b>	<b>711</b>	<b>1076</b>	<b>1588</b>	<b>2175</b>
	55/45/20	326	500	727	994
2 500	<b>75/65/20</b>	<b>744</b>	<b>1127</b>	<b>1663</b>	<b>2278</b>
	55/45/20	341	524	762	1041
2 600	<b>75/65/20</b>	<b>778</b>	<b>1178</b>	<b>1739</b>	<b>2382</b>
	55/45/20	357	548	796	1088
2 700	<b>75/65/20</b>	<b>812</b>	<b>1229</b>	<b>1814</b>	<b>2485</b>
	55/45/20	372	572	831	1136
2 800	<b>75/65/20</b>	<b>845</b>	<b>1280</b>	<b>1889</b>	<b>2588</b>
	55/45/20	388	595	865	1183
2 900	<b>75/65/20</b>	<b>879</b>	<b>1331</b>	<b>1964</b>	<b>2691</b>
	55/45/20	403	619	900	1230
3 000	<b>75/65/20</b>	<b>913</b>	<b>1382</b>	<b>2040</b>	<b>2794</b>
	55/45/20	418	643	934	1277
<b>Temperatur eksponent [n]</b>		<b>1.5264</b>	<b>1.4983</b>	<b>1.5283</b>	<b>1.5329</b>



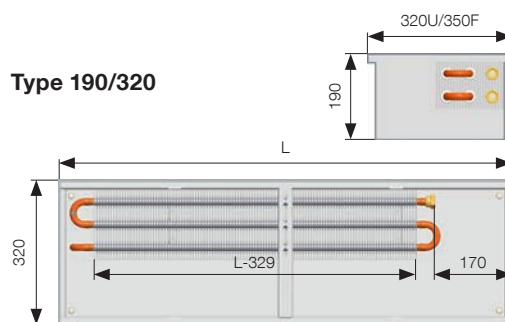
Type 190/200



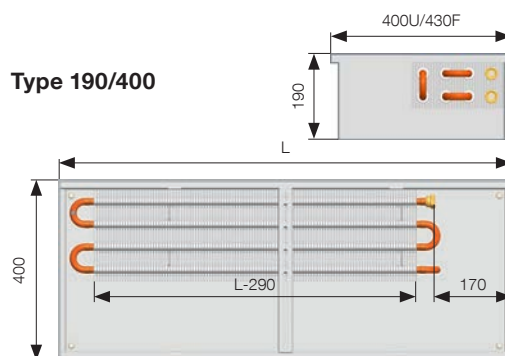
Type 190/260



Type 190/320



Type 190/400



Mål angivet i mm. Når F-rammen er monteret, øges både længden og bredden med 30 mm.

## Mere information

Riste og Rammer s.17-23, FK Montering, tilslutninger og mål s.24-25



# R-SIGN FKO

dybde 300 mm

260 320 400



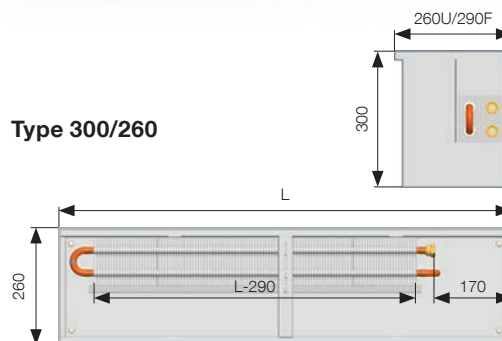
## Varmeydelse [W] ved $t_1/t_2/t_3$ / EN 16430

Mål angivet i mm. Inklusiv U-ramme.

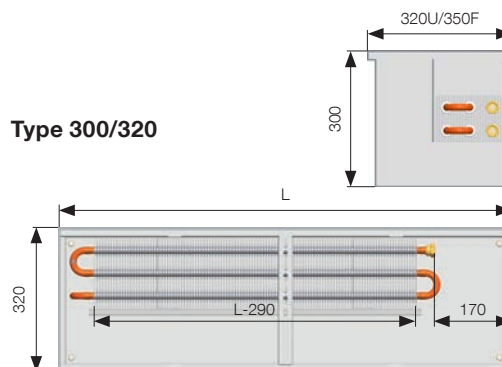
Længde	$t_1/t_2/t_3$ [°C]	Bredde 260	Bredde 320	Bredde 400
800	<b>75/65/20</b>	<b>308</b>	<b>457</b>	<b>559</b>
	55/45/20	144	215	263
900	<b>75/65/20</b>	<b>368</b>	<b>546</b>	<b>669</b>
	55/45/20	173	257	315
1 000	<b>75/65/20</b>	<b>428</b>	<b>636</b>	<b>779</b>
	55/45/20	201	299	367
1 100	<b>75/65/20</b>	<b>489</b>	<b>725</b>	<b>888</b>
	55/45/20	229	341	418
1 200	<b>75/65/20</b>	<b>549</b>	<b>815</b>	<b>998</b>
	55/45/20	258	383	470
1 300	<b>75/65/20</b>	<b>610</b>	<b>904</b>	<b>1107</b>
	55/45/20	286	425	522
1 400	<b>75/65/20</b>	<b>670</b>	<b>994</b>	<b>1217</b>
	55/45/20	314	467	573
1 500	<b>75/65/20</b>	<b>730</b>	<b>1083</b>	<b>1327</b>
	55/45/20	343	509	625
1 600	<b>75/65/20</b>	<b>791</b>	<b>1173</b>	<b>1436</b>
	55/45/20	371	551	677
1 700	<b>75/65/20</b>	<b>851</b>	<b>1262</b>	<b>1546</b>
	55/45/20	399	594	728
1 800	<b>75/65/20</b>	<b>911</b>	<b>1352</b>	<b>1656</b>
	55/45/20	427	636	780
1 900	<b>75/65/20</b>	<b>972</b>	<b>1441</b>	<b>1765</b>
	55/45/20	456	678	832
2 000	<b>75/65/20</b>	<b>1032</b>	<b>1531</b>	<b>1875</b>
	55/45/20	484	720	883
2 100	<b>75/65/20</b>	<b>1092</b>	<b>1621</b>	<b>1985</b>
	55/45/20	512	762	935
2 200	<b>75/65/20</b>	<b>1153</b>	<b>1710</b>	<b>2094</b>
	55/45/20	541	804	987
2 300	<b>75/65/20</b>	<b>1213</b>	<b>1800</b>	<b>2204</b>
	55/45/20	569	846	1038
2 400	<b>75/65/20</b>	<b>1273</b>	<b>1889</b>	<b>2314</b>
	55/45/20	597	888	1090
2 500	<b>75/65/20</b>	<b>1334</b>	<b>1979</b>	<b>2423</b>
	55/45/20	626	930	1142
2 600	<b>75/65/20</b>	<b>1394</b>	<b>2068</b>	<b>2533</b>
	55/45/20	654	972	1193
2 700	<b>75/65/20</b>	<b>1454</b>	<b>2158</b>	<b>2643</b>
	55/45/20	682	1015	1245
2 800	<b>75/65/20</b>	<b>1515</b>	<b>2247</b>	<b>2752</b>
	55/45/20	710	1057	1297
2 900	<b>75/65/20</b>	<b>1575</b>	<b>2337</b>	<b>2862</b>
	55/45/20	739	1099	1348
3 000	<b>75/65/20</b>	<b>1636</b>	<b>2426</b>	<b>2971</b>
	55/45/20	767	1141	1400
<b>Temperatur eksponent [n]</b>		<b>1.4820</b>	<b>1.4769</b>	<b>1.4734</b>



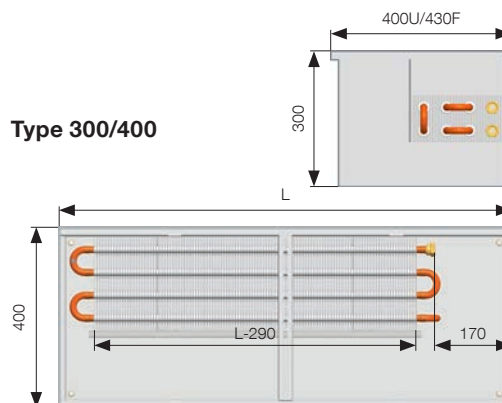
Type 300/260



Type 300/320



Type 300/400



Mål angivet i mm. Når F-rammen er monteret, øges både længden og bredden med 30 mm.

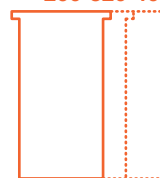
## Mere information

Riste og Rammer s.17-23, FK Montering, tilslutninger og mål s.24-25

# R-SIGN FKO

dybde 450 mm

260 320 400



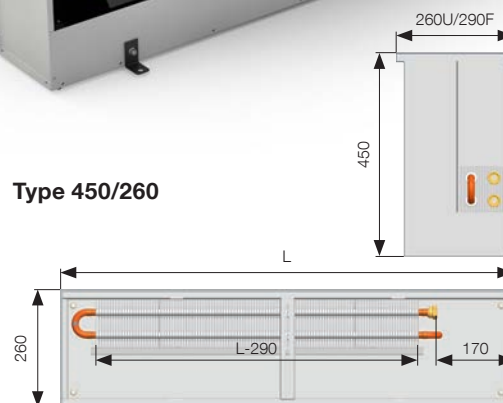
## Varmeydelse [W] ved $t_1/t_2/t_1$ / EN 16430

Mål angivet i mm. Inklusiv U-ramme.

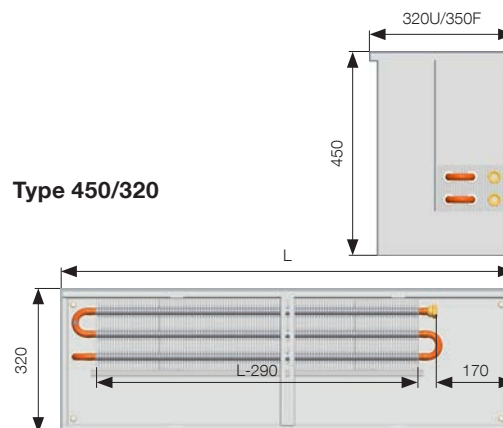
Længde	$t_1/t_2/t_1$ [°C]	Bredde 260	Bredde 320	Bredde 400
800	<b>75/65/20</b>	<b>426</b>	<b>506</b>	<b>655</b>
	55/45/20	202	237	309
900	<b>75/65/20</b>	<b>510</b>	<b>605</b>	<b>783</b>
	55/45/20	242	283	369
1 000	<b>75/65/20</b>	<b>594</b>	<b>704</b>	<b>912</b>
	55/45/20	282	330	430
1 100	<b>75/65/20</b>	<b>677</b>	<b>803</b>	<b>1040</b>
	55/45/20	322	376	490
1 200	<b>75/65/20</b>	<b>761</b>	<b>902</b>	<b>1169</b>
	55/45/20	361	423	551
1 300	<b>75/65/20</b>	<b>845</b>	<b>1001</b>	<b>1297</b>
	55/45/20	401	469	612
1 400	<b>75/65/20</b>	<b>928</b>	<b>1100</b>	<b>1425</b>
	55/45/20	441	515	672
1 500	<b>75/65/20</b>	<b>1012</b>	<b>1199</b>	<b>1554</b>
	55/45/20	480	562	733
1 600	<b>75/65/20</b>	<b>1095</b>	<b>1299</b>	<b>1682</b>
	55/45/20	520	608	793
1 700	<b>75/65/20</b>	<b>1179</b>	<b>1398</b>	<b>1811</b>
	55/45/20	560	655	854
1 800	<b>75/65/20</b>	<b>1263</b>	<b>1497</b>	<b>1939</b>
	55/45/20	599	701	914
1 900	<b>75/65/20</b>	<b>1346</b>	<b>1596</b>	<b>2068</b>
	55/45/20	639	748	975
2 000	<b>75/65/20</b>	<b>1430</b>	<b>1695</b>	<b>2196</b>
	55/45/20	679	794	1035
2 100	<b>75/65/20</b>	<b>1514</b>	<b>1794</b>	<b>2324</b>
	55/45/20	719	840	1096
2 200	<b>75/65/20</b>	<b>1597</b>	<b>1893</b>	<b>2453</b>
	55/45/20	758	887	1157
2 300	<b>75/65/20</b>	<b>1681</b>	<b>1992</b>	<b>2581</b>
	55/45/20	798	933	1217
2 400	<b>75/65/20</b>	<b>1765</b>	<b>2091</b>	<b>2710</b>
	55/45/20	838	980	1278
2 500	<b>75/65/20</b>	<b>1848</b>	<b>2191</b>	<b>2838</b>
	55/45/20	877	1026	1338
2 600	<b>75/65/20</b>	<b>1932</b>	<b>2290</b>	<b>2967</b>
	55/45/20	917	1073	1399
2 700	<b>75/65/20</b>	<b>2015</b>	<b>2389</b>	<b>3095</b>
	55/45/20	957	1119	1459
2 800	<b>75/65/20</b>	<b>2099</b>	<b>2488</b>	<b>3223</b>
	55/45/20	996	1165	1520
2 900	<b>75/65/20</b>	<b>2183</b>	<b>2587</b>	<b>3352</b>
	55/45/20	1036	1212	1580
3 000	<b>75/65/20</b>	<b>2266</b>	<b>2686</b>	<b>3480</b>
	55/45/20	1076	1258	1641
<b>Temperatur eksponent [n]</b>		<b>1.4575</b>	<b>1.4849</b>	<b>1.4713</b>



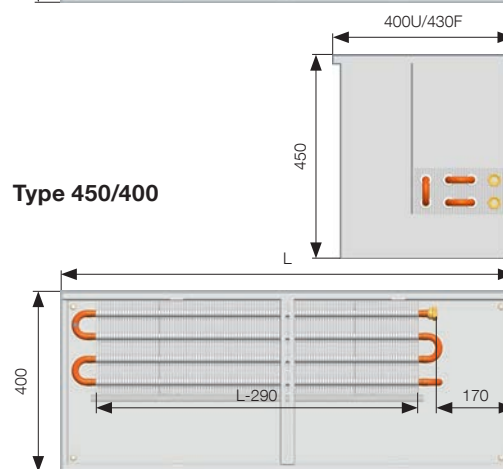
Type 450/260



Type 450/320



Type 450/400



Mål angivet i mm. Når F-rammen er monteret, øges både længden og bredden med 30 mm.

## Mere information

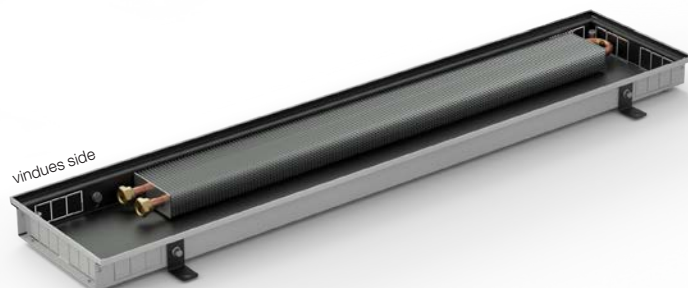
Riste og Rammer s.17-23, FK Montering, tilslutninger og mål s.24-25

# R-SIGN FKT

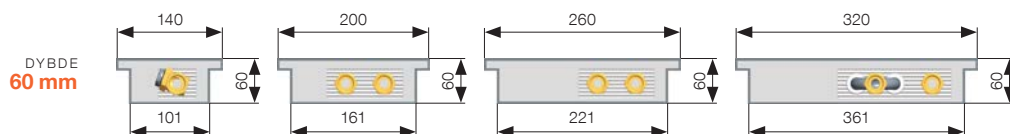
## Specifikationer

<b>Dybde</b>	<b>60 mm</b>
<b>Bredde</b>	140, 200, 260, 320 mm
<b>Længde</b>	800 til 3 000 mm (øges 100 mm)
<b>Varmeydelse</b>	fra 43 til 644 W
<b>Max. driftstryk</b>	1.2 MPa
<b>Max. driftstemperatur</b>	110 °C
<b>Tilslutning</b>	indre G 1/2"

Denne kanalkonvektor type er velegent til bygninger med meget lav gulvhøjde. Også velegnet som sekundær varmekilde ved kuldnedfald.



**Standard** – sortlakeret galvaniseret stålkanal, RAL 9005 sortlakeret konvektor.



## Standard indhold

- RAL 9005 sortlakeret galvaniseret stålkanal
- standard – RAL 9005 sortlakeret Al/Cu konvektor med udluftningsventil
- eloxeret aluminiumsramme, C-profil, sølv aluminiumsfarve
- metal dæklade
- integrerede højdejusteringsskruer
- supports for korrekt installation
- holdbar emballage samt monteringsvejledning
- Papoverdækning til beskyttelse af konvektoren mod støv og snavs i byggeperioden.

## Tilvalg

- Flere forskellige ristetyper kan tilvælges
- gitter rist – design løsning – Skal bestilles sammen med kanal-konvektor
- sølv, lys/mørk bronze elox eller RAL farvelakeret ramme
- OSB-plade til afdækning

## Egnede riste



**BEMÆRK** - Begrænset udvalg af riste

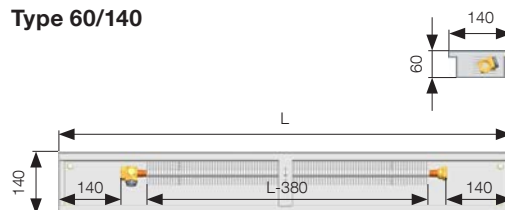


Varmeydelse [W] ved  $t_1/t_2/t_1$  / EN 16430

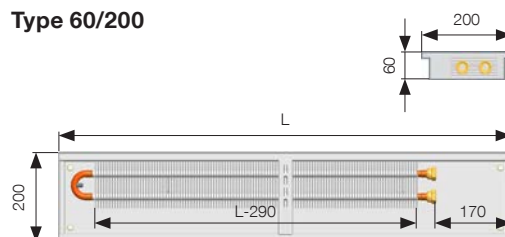
Mål angivet i mm. Inklusiv U-ramme.

Længde	$t_1/t_2/t_1$ [°C]	Bredde 140	Bredde 200	Bredde 260	Bredde 320
800	75/65/20	43	87	100	114
	55/45/20	22	39	40	48
900	75/65/20	53	104	120	138
	55/45/20	27	47	48	58
1 000	75/65/20	63	121	140	162
	55/45/20	32	55	56	69
1 100	75/65/20	73	138	159	186
	55/45/20	38	62	64	79
1 200	75/65/20	83	155	179	210
	55/45/20	43	70	71	89
1 300	75/65/20	93	172	198	234
	55/45/20	48	78	79	99
1 400	75/65/20	103	189	218	258
	55/45/20	53	85	87	110
1 500	75/65/20	113	206	238	282
	55/45/20	58	93	95	120
1 600	75/65/20	124	223	257	307
	55/45/20	64	101	103	130
1 700	75/65/20	134	240	277	331
	55/45/20	69	108	111	140
1 800	75/65/20	144	257	297	355
	55/45/20	74	116	118	150
1 900	75/65/20	154	274	316	379
	55/45/20	79	124	126	161
2 000	75/65/20	164	291	336	403
	55/45/20	84	131	134	171
2 100	75/65/20	174	308	356	427
	55/45/20	90	139	142	181
2 200	75/65/20	184	325	375	451
	55/45/20	95	147	150	191
2 300	75/65/20	194	342	395	475
	55/45/20	100	155	158	202
2 400	75/65/20	204	359	415	499
	55/45/20	105	162	166	212
2 500	75/65/20	215	376	434	524
	55/45/20	111	170	173	222
2 600	75/65/20	225	393	454	548
	55/45/20	116	178	181	232
2 700	75/65/20	235	410	474	572
	55/45/20	121	185	189	243
2 800	75/65/20	245	427	493	596
	55/45/20	126	193	197	253
2 900	75/65/20	255	444	513	620
	55/45/20	131	201	205	263
3 000	75/65/20	265	461	532	644
	55/45/20	137	208	213	273
Temperatur eksponent [n]		1.3030	1.5552	1.7953	1.6785

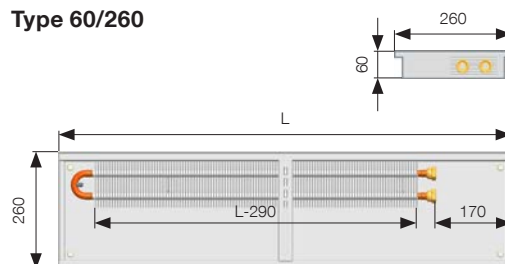
## Type 60/140



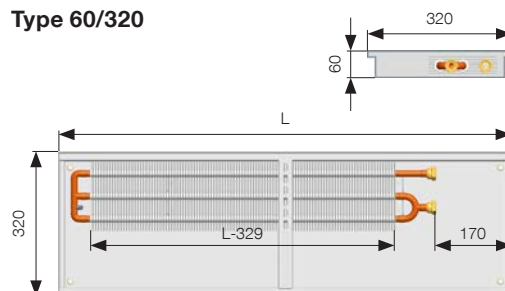
## Type 60/200



## Type 60/260



## Type 60/320



Mål angivet i mm. Bredden på konvektoren er den samme, hvad enten rammen er tilpasset langsgående eller tværgående rist.

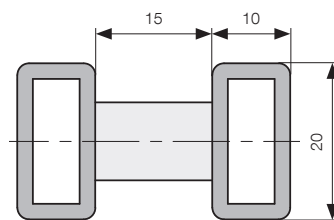
## Mere information

Riste og Rammer s.17-23, FK Montering, tilslutninger og mål s.24-25

# RISTE OG RAMMER STÅL

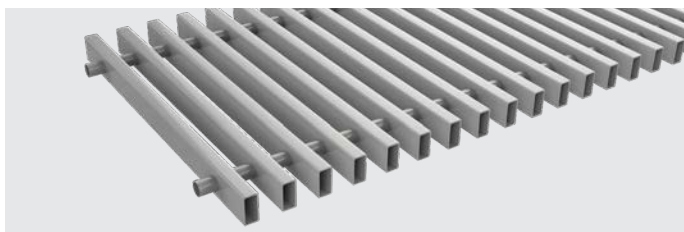


Stålrister fås i tværgående og langsgående versioner med høj bæreevne. De er særligt velegnede til offentlige bygninger, haller, biludstillinger, korridorer osv. Hver lamel er adskilt af stålafstandsstykker, og hele produktet er som standard pulverlakeret i RAL 9006. Alle RAL farver og NCS farver kan tilvælges.

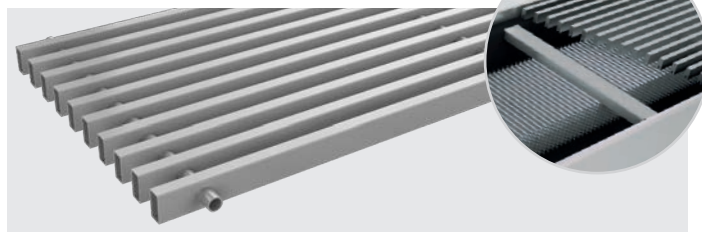


Mål angivet i mm.

## Tværgående lameller



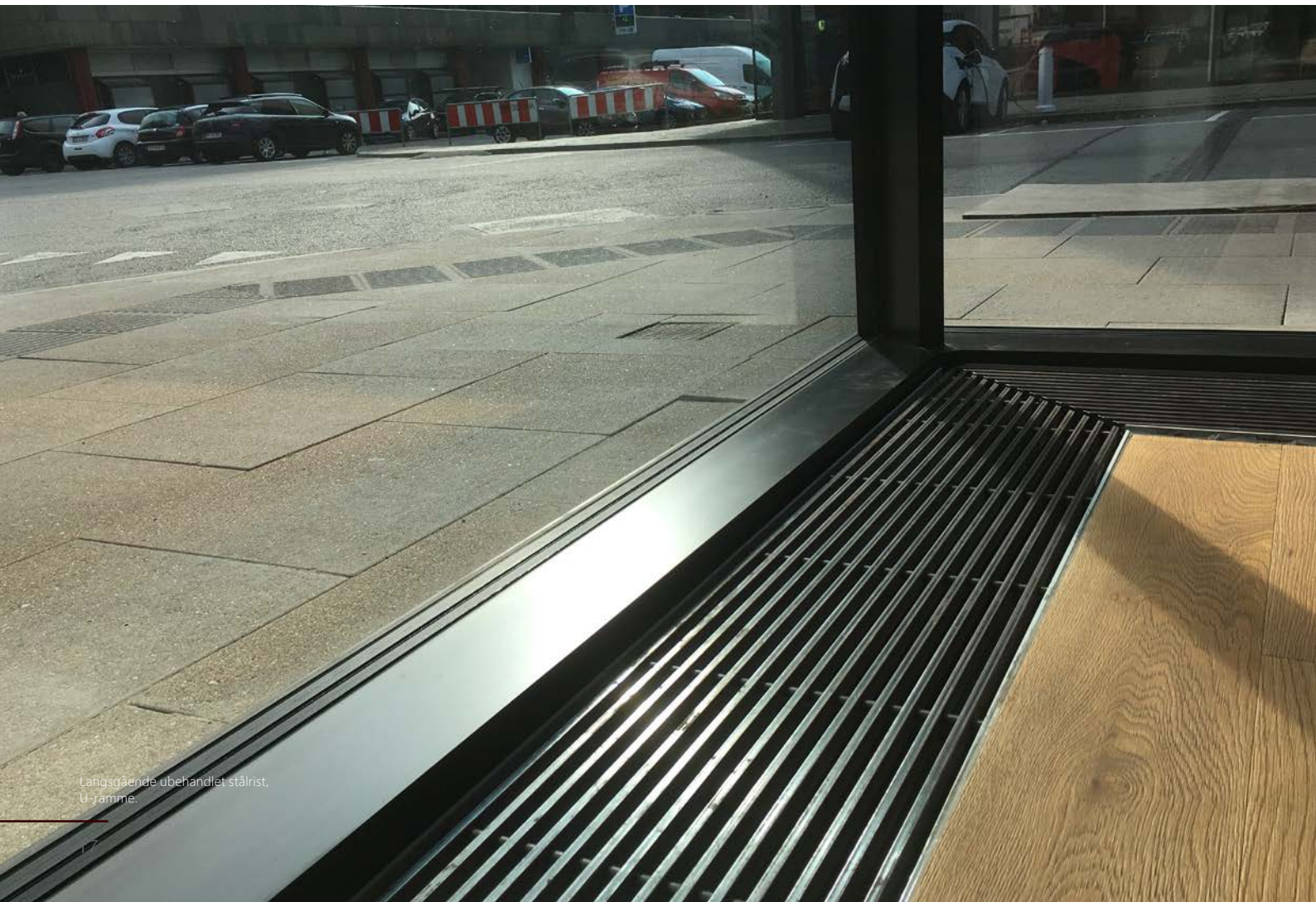
## Langsgående lameller



Ved langsgående stålrister er hver lamel forbundet med bolt og afstandsstykker i samme farve som risten.



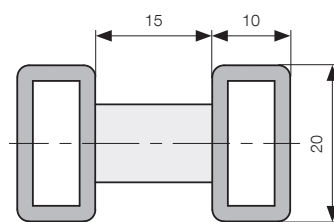
Langsgående stålrister med en bredde på 400 mm leveres med understøttende supports som standard. Andre bredder er selv bærende.



Langsgående ubehandlet stålrister, U-jamme.

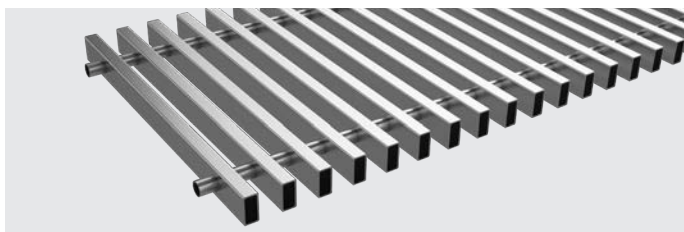
# RUSTFRIT STÅL

Rustfrit stålriste er fremstillet af børstet AISI 304 rustfrit stål. Hver lamel adskilles af børstet rustfrit stål afstandsstykker. Rustfrit stålriste har stor bæreevne. De er især velegnede til luksuriøse interiører, offentlige bygninger, kunstgallerier, biludstillinger osv. Rustfrit stålriste må kun bruges i tørre omgivelser og fås i med tværgående og langsgående lameller.

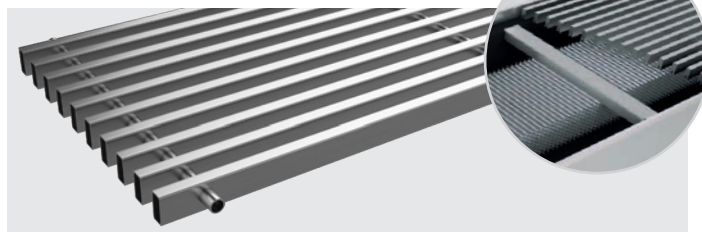


Mål angivet i mm.

## Tværgående lameller - rulbar



## Langsgående lameller



Ved langsgående rustfri stålriste er hver lamel forbundet med bolt og afstandsstykker i samme farve som risten.



Langsgående stålriste med en bredde på 400 mm leveres med understøttende supports som standard. Andre bredder er selvbærende.



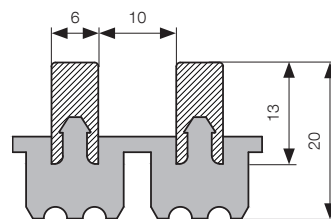
Rulbar rist i rustfrit stål,  
søvelokseret F-ramme



# ALUMINIUM ELOX

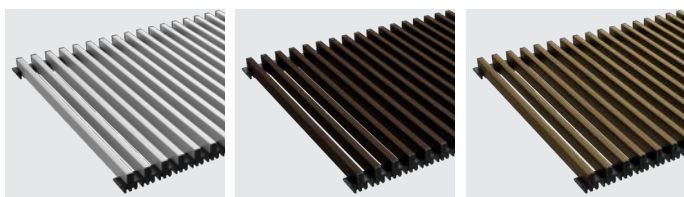
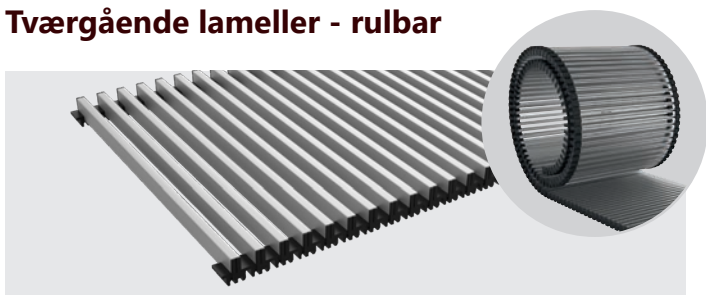


Eloxerede aluminiumsriste er velegnet til både tørre og fugtige omgivelser (når de installeres i fugtige miljøer, skal ristene rengøres regelmæssigt med rent vand og tørres grundigt). De fås med tværgående (rulbar) lameller. Standardfinish til aluminiumsgitre er søvelox. Derudover kan de leveres i mørk og lys bronze elox, samt diverse RAL/ NCS-farver. Rulbare riste leveres som en samlet helhed. Rammen på kanalkonvektoren leveres i samme eloxering som risten.



Mål angivet i mm.

## Tværgående lameller - rulbar



alu/sølv

alu/mørk bronze

alu/lys bronze



Disse riste kan rulles, for nemmere håndtering ved eksempelvis rengøring.



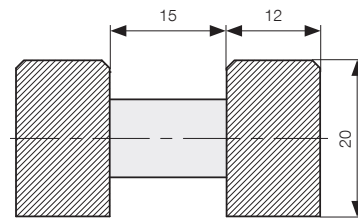
Rist med u-ramme  
aluminium, lys bronze



# TRÆ



Trærister fremstilles af naturligt træ - bøg, eg og mahogni. For rulbare trærister er hver lamel forbundet med fjedre og afstandsstykker. Trærister er velegnede til rum med laminat eller massivt trægulv. Trærister, der er rulbare, leveres uden overfladebehandling. Hvor der kræves lakerede trærister, er hver lamel imprægneret med halvblank farveløs alkydlak, designet til at give en holdbar overflade.



Mål angivet i mm..

## Tværgående lameller - rulbar



Riste er fremstillet af naturlige materialer, og mindre farvevariationer er derfor uundgåelige.

Mahogni riste fremstilles på forespørgsel



bøg



eg



mahogni



Disse riste kan rulles, for nemmere håndtering ved eksempelvis rengøring.





# GITERRIST



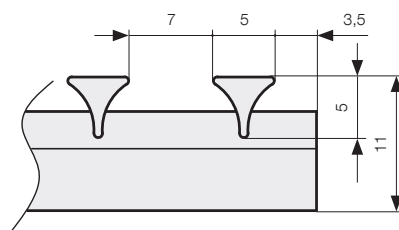
Gitterristene er fremstillet i stål og er designet til tørt miljø.

Grundet deres høje styrke og den smalle afstand mellem lamellerne, er de velegnet til kanalkonvektorer installeret i restauranter, barer, lobbyer, skoler og arbejdsområder.

Gitterristene er som standard pulverlakeret i RAL 9006 (lys grå), men andre RAL/NCS farver kan vælges.

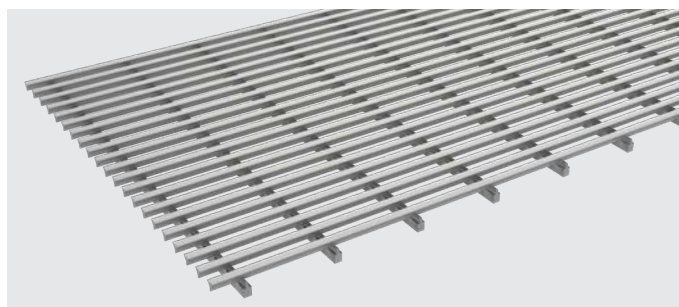
Gitterristene er faste i konstruktionen og grundet den præcise tilpasning som kræves, skal de bestilles sammen med kanalkonvektoren.

Kanalen tilpasses gitterristen og afsluttes med en C-ramme (s.23)

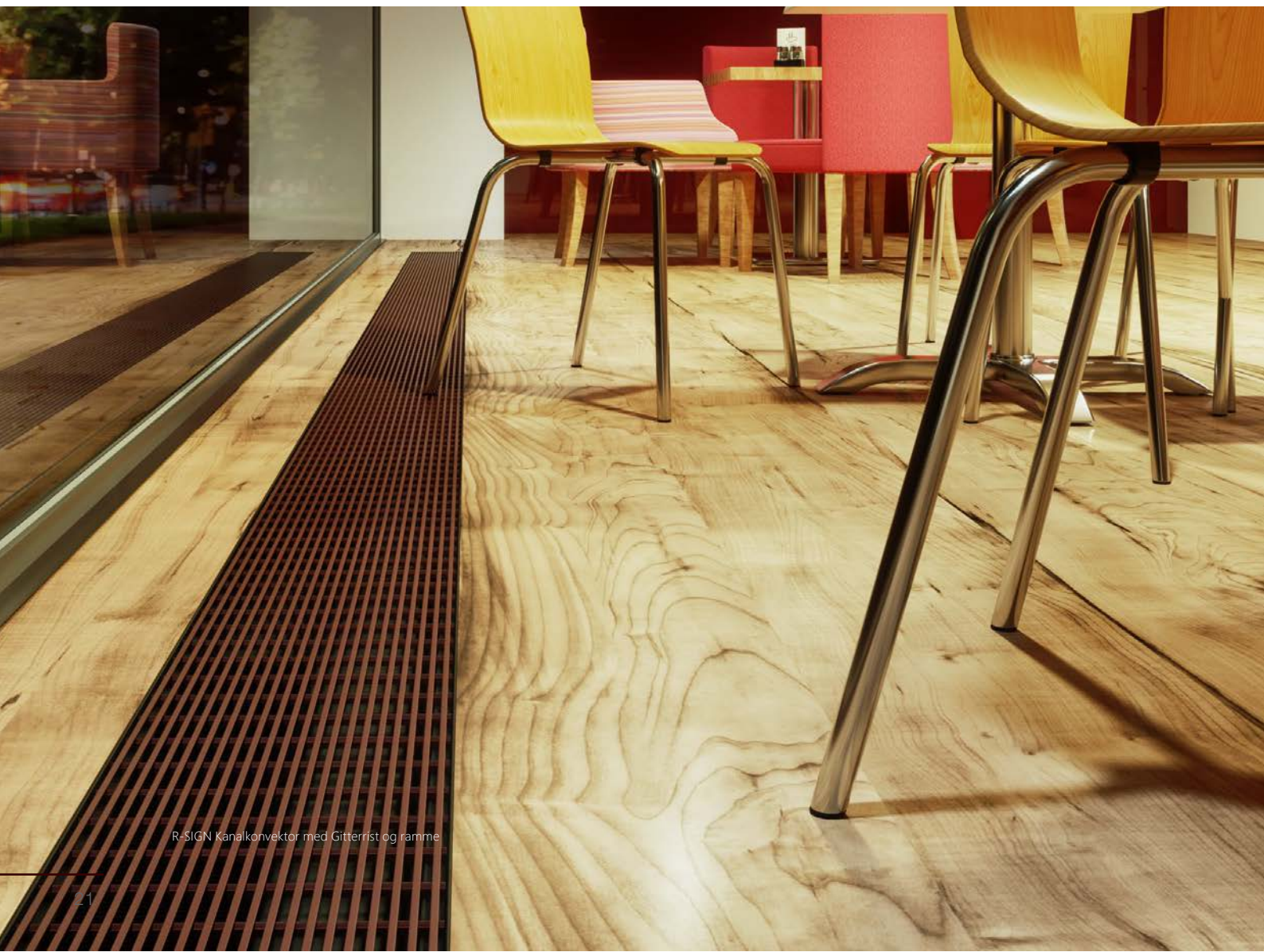


Mål angivet i mm..

## Langsgående lameller



Gitterriste bestilles efter specialmål



R-SIGN Kanalkonvektor med Gitterrist og ramme



# ELEFANTRRIST



Elefantriste er fremstillet af enten stål, rustfri eller aluminium. De er særligt velegnede til offentlige bygninger, haller, biludstillinger restauranter og skoler.

Ristene har stor bæreevne, kan produceres i specialmål og med større eller mindre masker.

Stålristerne kan pulverlakeres i alle RAL og NCS farver.

Højde på ristene: 20 mm.



Elefantriste bestilles efter specialmål



R-SIGN Kanalkonvektor med Elefantrist

# RISTE

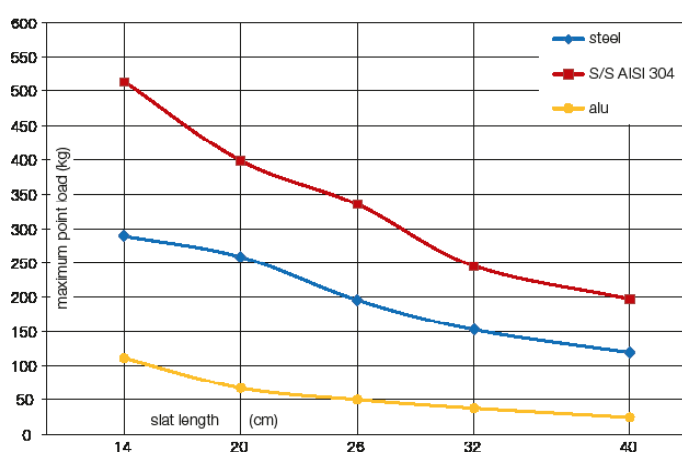
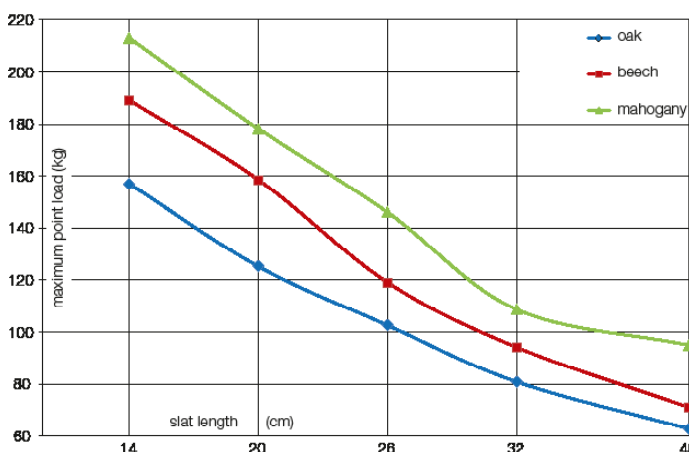
## Mål

Kode	PM-xx/ 14	PM-xx/ 16	PM-xx/ 20	PM-xx/ 26	PM-xx/ 32	PM-xx/ 34	PM-xx/ 40
Bredde - netto (mm)	128	148	188	248	308	328	388

## Rist åbningsgrad

alu	træ	stål	rustfrit	Gitter
63 %	55 %	60 %	60 %	58 %

## Bæreevne



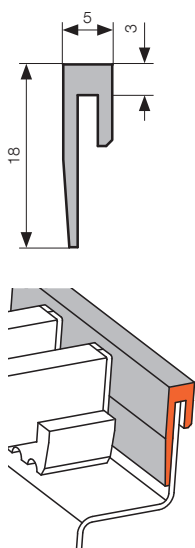
Ved test af belastningskapacitet anbringes lamellerne på to understøtninger og vejes ned i midten.

For trælameller opgives værdier til brudpunktet for den første fiber. Metalplader måles op til punktet for irreversibel deformation.

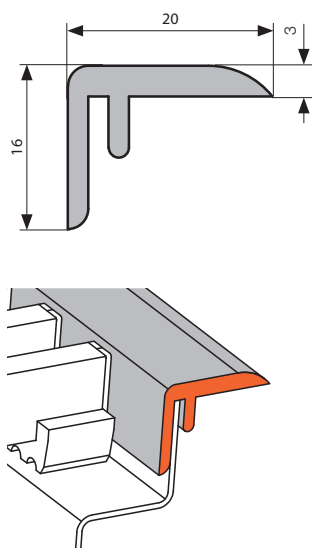
## RAMMER

Dekorative rammer fås som standard i aluminium med sølv, mørk bronze eller lys bronze elox-finish. Rammer kan også lakeres (pulverlakeres) med RAL-farver. Rammer leveres sammen med kanalkonvektoren.

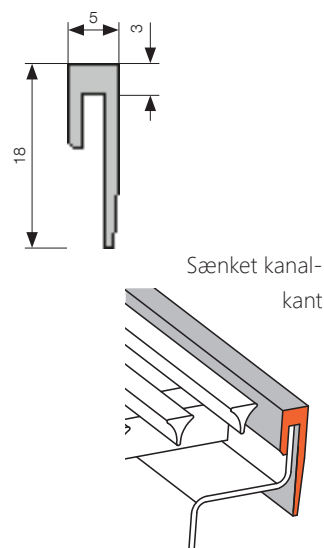
### U-ramme Standard



### F-ramme Valgfri



### C-ramme



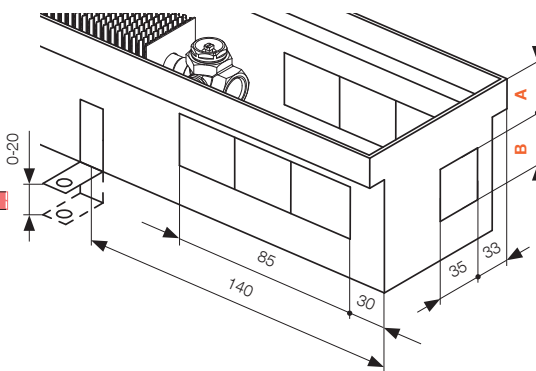
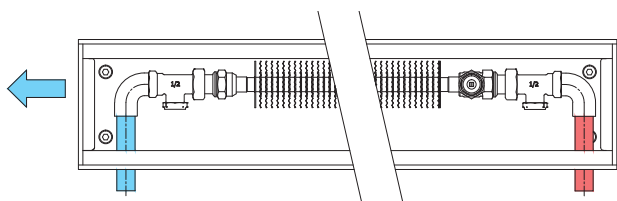
Mål angivet i mm.

# MONTERING - TILSLUTNINGER OG MÅL

## Tilslutningsmuligheder - Kanalkonvektor med naturlig konvektion

Konvektoren kan tilsluttes til varmesystemet på flere forskellige måder. Kanalen vil være forsynet med huller for at lette installationen. Som standard tilsluttes der i højre side af kanalkonvektoren, andre individuelle tilslutninger er mulige, oplyses ved bestilling. På grund af pladsmangel kan nogle af kanalkonvektormodellerne ikke udstyres med termostat installeret i kanalen.

### Type 60/140, 70/140, 90/140, 110/140



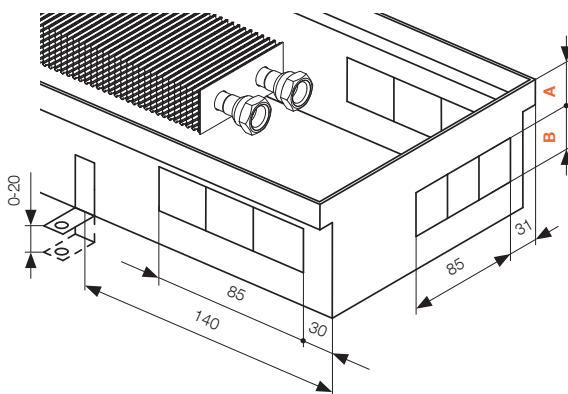
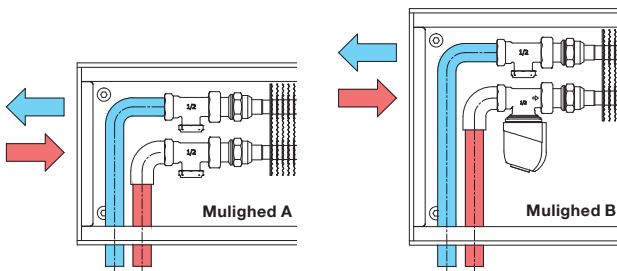
**Type 60/140**  
A = 18 mm  
B = 35 mm

**Type 70/140**  
A = 30 mm  
B = 35 mm

**Type 90/140, 110/140**  
A = 32 mm  
B = 40 mm

### Type 60/200\*, 60/260\*, 70/200\*, 70/260, 90/200\*, 90/260, 110/200\*, 110/260

\* kun egnet med Mulighed A



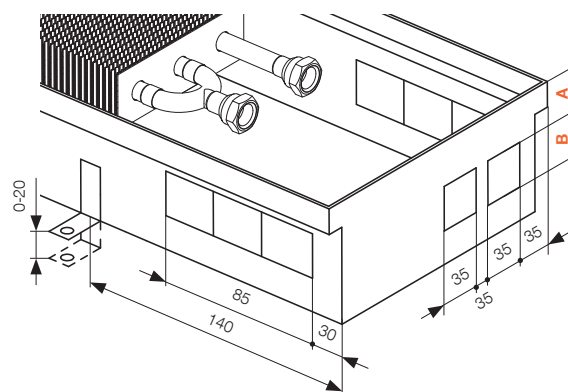
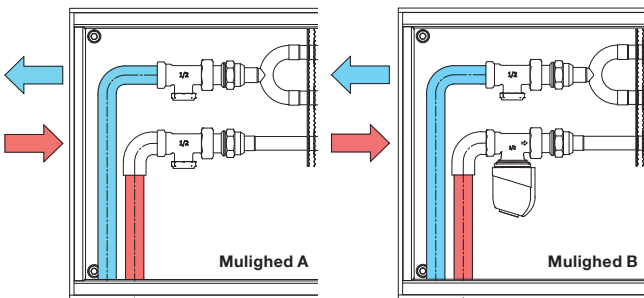
**Type 60/140, 60/260**  
A = 18 mm  
B = 35 mm

**Type 70/200, 70/260**  
A = 30 mm  
B = 35 mm

**Type 90/200, 90/260, 110/200, 110/260**  
A = 32 mm  
B = 40 mm

### Type 60/320\*, 70/320, 90/320, 110/320

\* kun egnet med Mulighed A

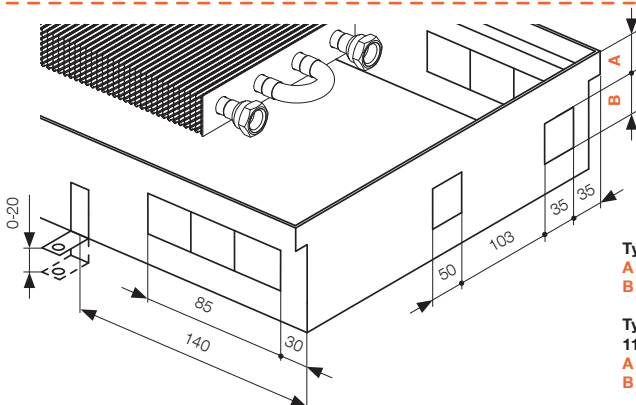
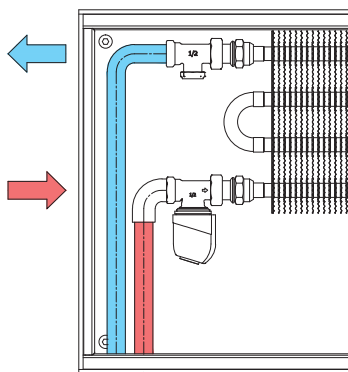


**Type 60/320**  
A = 18 mm  
B = 35 mm

**Type 70/320**  
A = 30 mm  
B = 35 mm

**Type 90/320, 110/320**  
A = 32 mm  
B = 40 mm

### Type 70/400, 90/400, 110/400

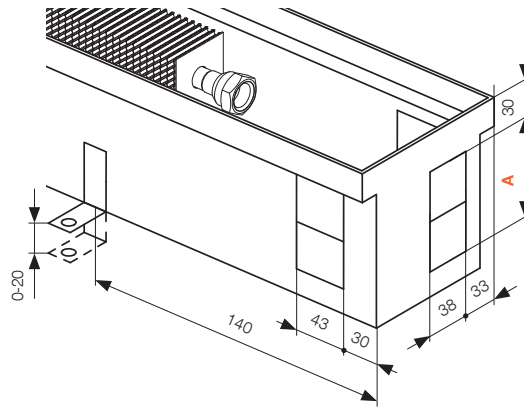
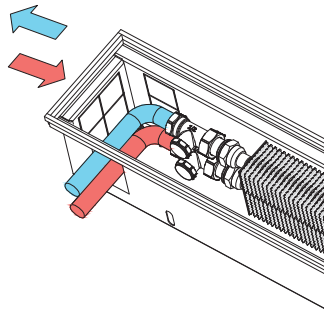


**Type 70/400**  
A = 30 mm  
B = 35 mm

**Type 90/400, 110/400**  
A = 32 mm  
B = 40 mm



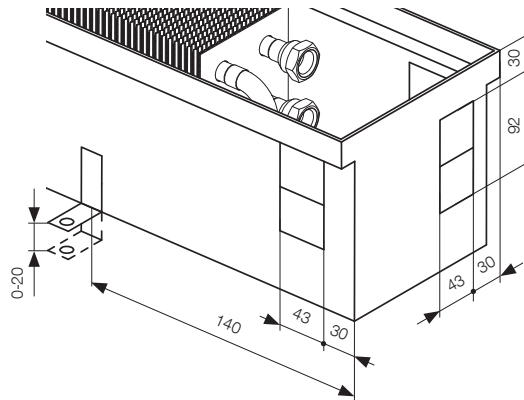
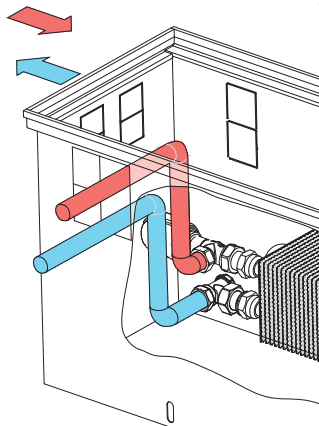
**Type 130/140, 150/140**



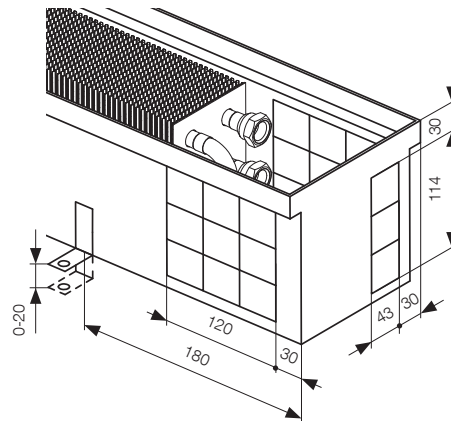
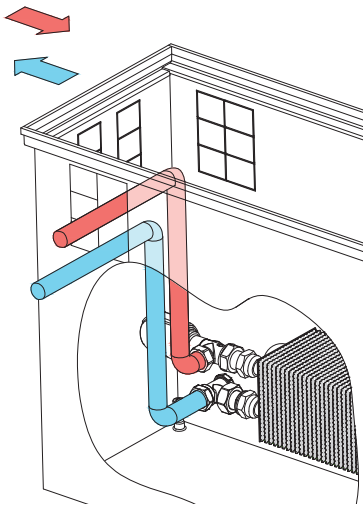
**Type 130/140**  
A = 80 mm

**Type 150/140**  
A = 92 mm

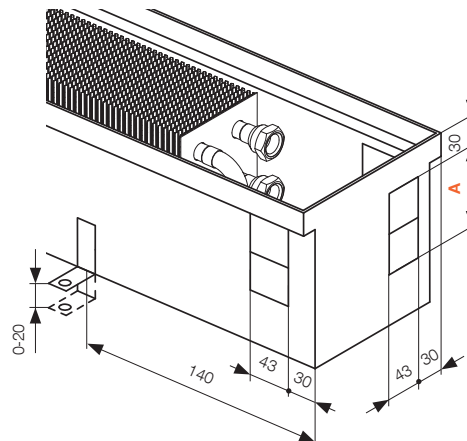
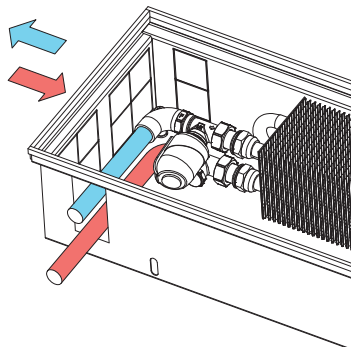
**Type 300/260, 300/320, 300/400**



**Type 450/260, 450/320, 450/400**



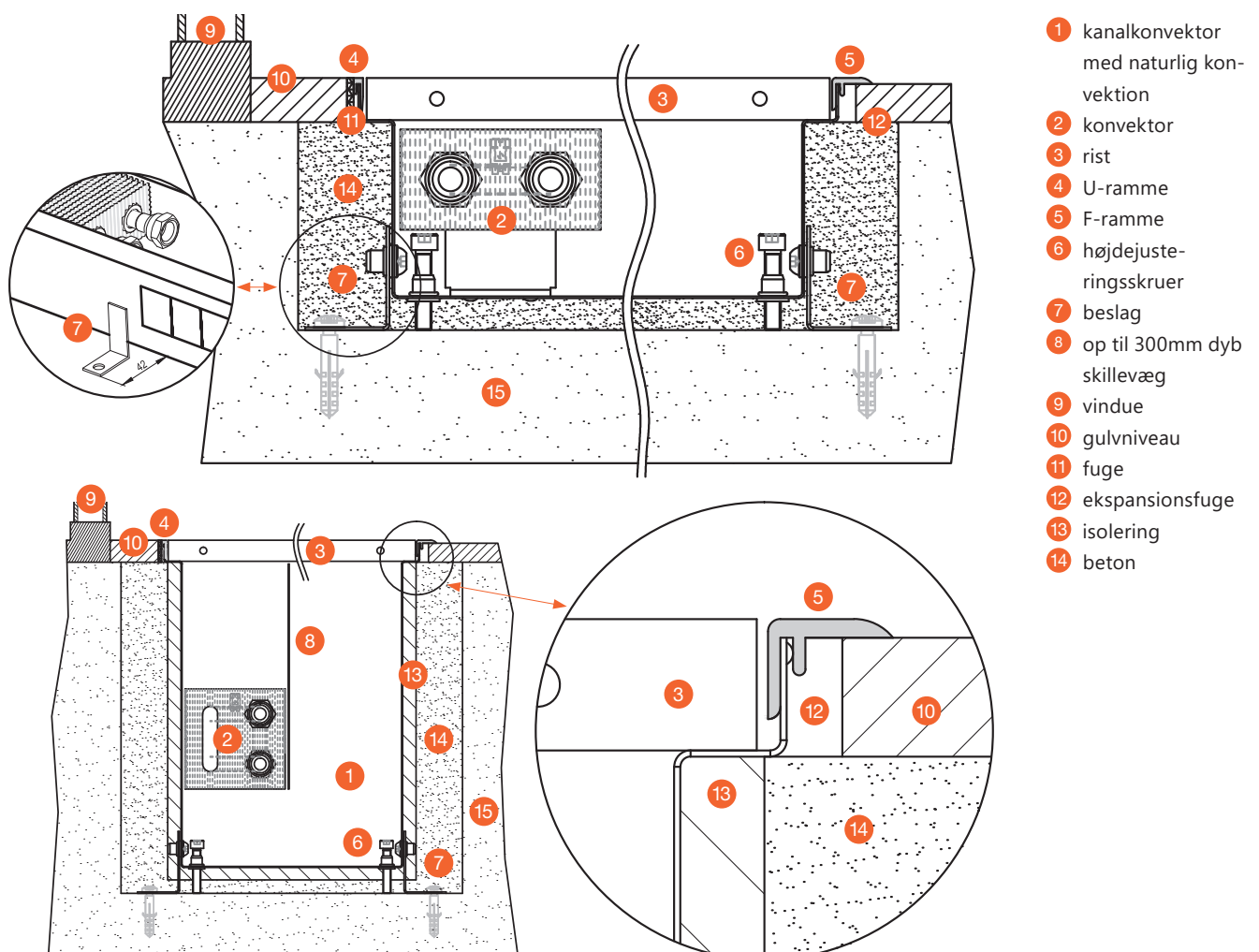
**Type 130/200, 130/260, 130/320, 130/400, 150/200, 150/260, 150/320, 150/400, 190/200, 190/260, 190/320, 190/400**



- Type 130/200**  
A = 80 mm, B = 80 mm
- Type 130/260**  
A = 80 mm, B = 140 mm
- Type 130/200**  
A = 80 mm, B = 150 mm
- Type 130/260**  
A = 80 mm, B = 180 mm
- Type 150/200, 190/200**  
A = 92 mm, B = 80 mm
- Type 150/260, 190/260**  
A = 92 mm, B = 140 mm
- Type 150/320, 190/320**  
A = 92 mm, B = 150 mm
- Type 150/400, 190/400**  
A = 92 mm, B = 180 mm

# INSTALLATION - Kanalkonvektor naturlig konvektion

- Kanalkonvektorer skal installeres vandret med konvektoren på vinduessiden. For at risten kan ligge korrekt, skal kanalens øverste kant være plan.
- Den maksimale anbefalede afstand for kanalkonvektoren til væggen / vinduet er 100 mm.
- Konvektoren tilsluttes med indre G½"-gevind. Efter tilslutning til varmesystemet, udluft og udfør en trykprøve.
- Ved indstøbning skal kanalkonvektoren nivelleres ved hjælp af de medfølgende justeringsskruer og fastgøres til gulvet ved hjælp af de medfølgende vinkelbeslag. Beslagene holder kanalkonvektoren på plads, mens betonen påfyldes.
- Brug af beslag vil forlænge bundbredden af kanalkonvektoren med 42 mm på hver side
- Når der indstøbes bør kanalkonvektoren holdes nede
- Når der hældes beton, er det især vigtigt at afstive kanalkonvektoren sidevers. Kanalkonvektorer er udstyret med afstandsstykker til dette formål. Efter indstøbning fjernes disse afstandsstykker let.
- Der forsegles omkring alle rørgennemføringer for at undgå indtrængen af støbematerialer.
- Ved højt teknikgulv anbefales det at anvende ben.
- For at undgå tilsnævning af konvektoren anbefales det at holde den beskyttende masonitplade på plads under byggearbejdet. Pladen, der er inkluderet i standardindholdet, er ikke egnet til at gå på og tjener udelukkende til at beskytte kanalkonvektoren mod tilsnævning under installationen. OSB-plade til installationsformål fås som ekstraudstyr.

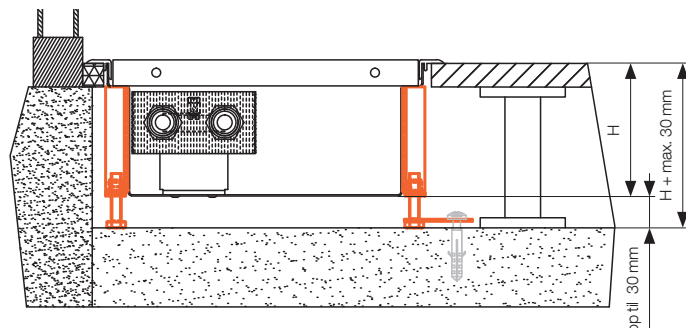


# INSTALLATION - HÆVET GULV

Ben for teknik gulv ved kanalkonvektorinstallationer i hævet gulv, giver stabile og effektive løsninger. Benene fremstilles af ikke-lakeret stål og er velegnede til hævede gulve med en dybde op til 500 mm.

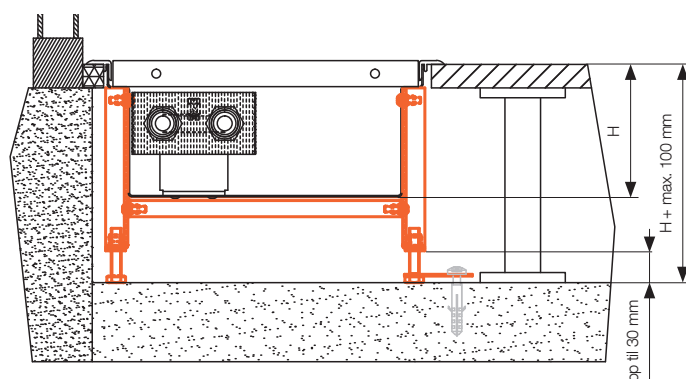
## SZP-03 lave ben for teknikgulv

Kontakt RadiatorDesign for specificering



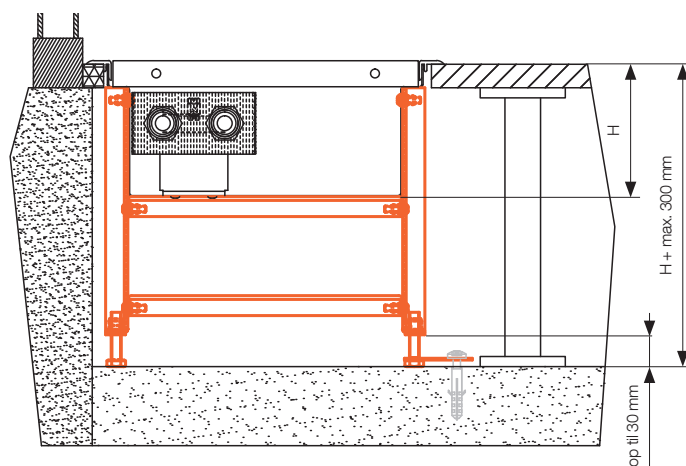
## SZP-10 højere ben for teknikgulv

Kontakt RadiatorDesign for specificering



## SZP-30 højeste ben for teknikgulv

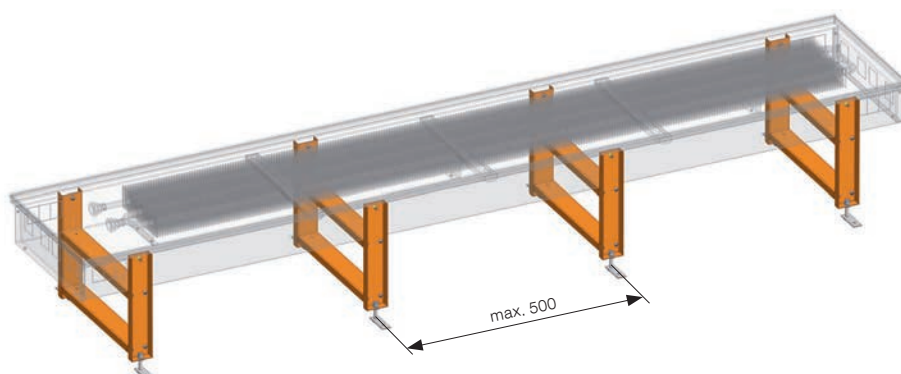
Kontakt RadiatorDesign for specificering



Konvektor længde	Anbefalet antal af understøttende ben
800–1000	3
1100–1500	4
1600–2000	5
2100–2500	6
2600–3000	7

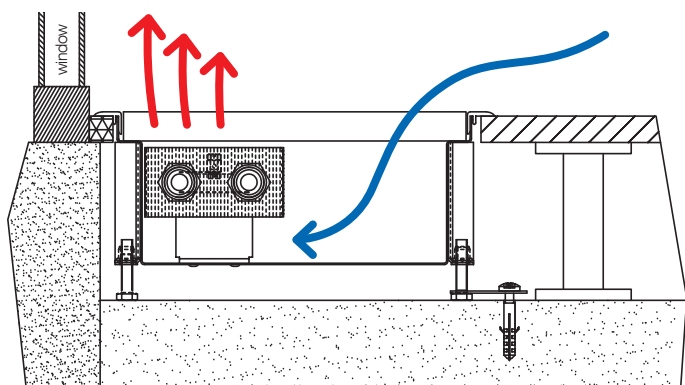


Benene skal bestilles sammen med kanalkonvektoren på grund af strukturelle ændringer i konvektorkanalen!





# KONVEKTOR OG KANALKONVEKTOR TILSLUTNINGER



## Naturlig konvektion

Den koldeste luft i et rum findes altid på det laveste punkt, som er i bunden af kanalkonvektoren. Her opvarmes luften og trækkes ved naturlig konvektion ind i konvektoren. Den varme luft stiger derefter op mod loftet, afkøles derefter, og denne kølige luft synker tilbage ned mod gulvets laveste punkt. På denne måde cirkulerer luften naturligt i rummet og skaber et behageligt indeklima.

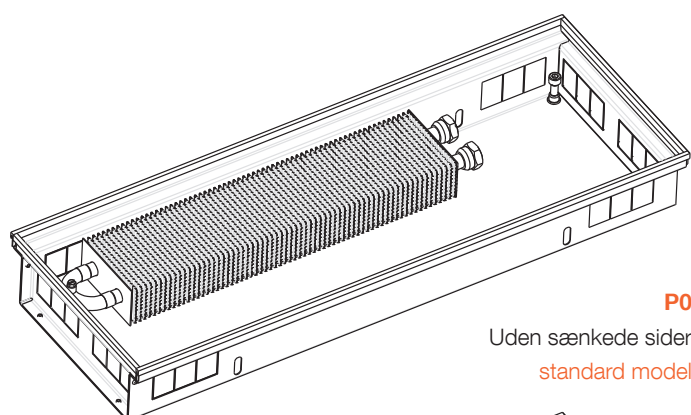
## Anbefalet placering af konvektoren i kanalen

Kanalkonvektorer skal placeres højst 100 mm fra vinduer. For at opnå maksimal ydeevne er den anbefalede position af konvektoren i kanalen altid på vinduessiden. Dette resulterer i en naturlig luftstrøm, hvor varm luft stiger op og kølig luft trækkes ind i kanalkonvektoren. På denne måde screenes kølig luft ved vinduet, og luften i rummet opvarmes. Kanalkonvektorer er som standard udstyret med højre tilslutninger til varmesystemet; en venstreforbindelse opnås simpelthen ved at vende konvektoren 180 °.

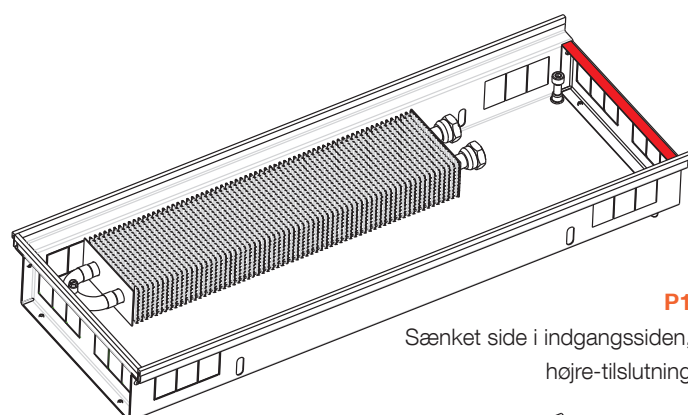
# KANALKONVEKTOR TILSLUTNINGER

## Kanaltyper i forhold til vandtilslutning og sænkede sider til flere installationer

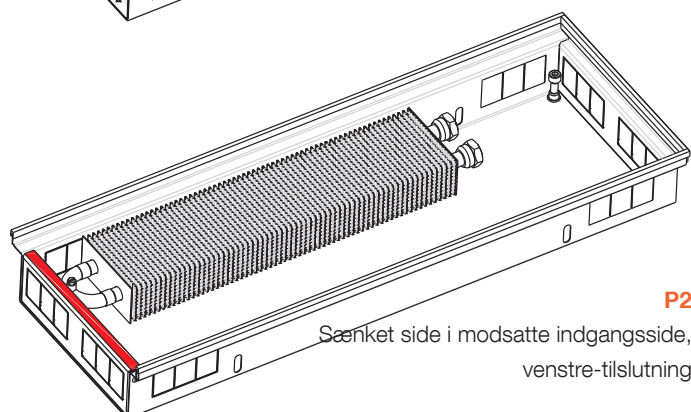
Sænkede kanalsider bruges, hvor usynlige forbindelser ønskes mellem kanalkonvektorer (flere kanalkonvektorer i et rum, f.eks. i administrative bygninger, restauranter, hoteller osv.). Ved bestilling af riste skal man være opmærksom på at informere om, at de riste skal bruges til kanalkonvektorer med sænkede flader.



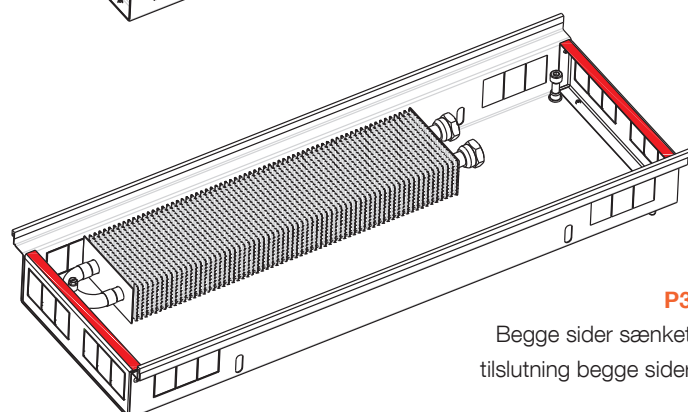
**P0**  
Uden sænkede sider  
standard model



**P1**  
Sænket side i indgangssiden,  
højre-tilslutning



**P2**  
Sænket side i modsatte indgangsside,  
venstre-tilslutning



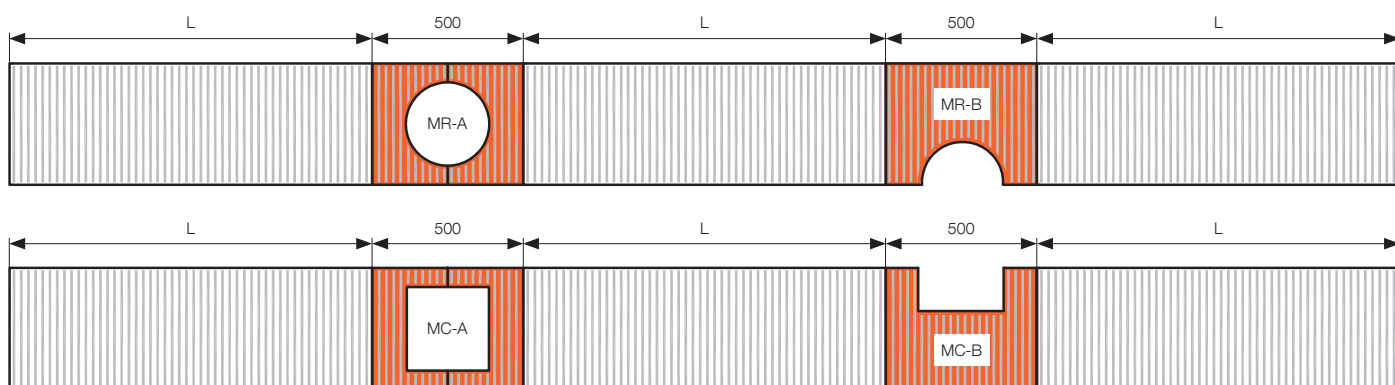
**P3**  
Begge sider sænket  
tilslutning begge sider

# DESIGN MODULER

## Fordele ved design moduler

- **betydelig reduktion i tiden** – fra design til levering
- **bred vifte** – af specialdesignede moduler til alle typer af kanalkonvektorer
- **individuelle løsninger** – design moduler kan tilpasses med aluminiumsrammer i samme farver som risten
- **alsidighed** – passer til ethvert interiør og i harmoni med bygningens arkitektoniske udtryk
- **design** – ensartede stilarter og tekniske løsninger til alle slags behov. En elegant og tidløs kanalkonvektor til hele rummet
- **omkostningsbesparelser** - prisen for design og / eller tilbud beregnes ved hjælp af den gyldige prisliste - ingen nøjagtige bygningsundersøgelser kræves

**R-SIGN** kanalkonvektor, kan bestilles i flere forskellige specialdesignede moduler. Dette for at opnå den bedste varmeløsning i et givent rum, hvor der udover behovet for varme, lægges vægt på det visuelle og arkitektoniske udtryk. Når en specielt designet konvektor leveres, er det komplet med både ramme og rist. Materialet på risten skal derfor vælges samtidig med bestilling af konvektoren. Riste produceres i flere forskellige materialer.



L – Hele vores sortiment af R-SIGN Kanalkonvektorer, fås i ubegrænsede længder

Mål angivet i mm.





# DESIGN MODULER

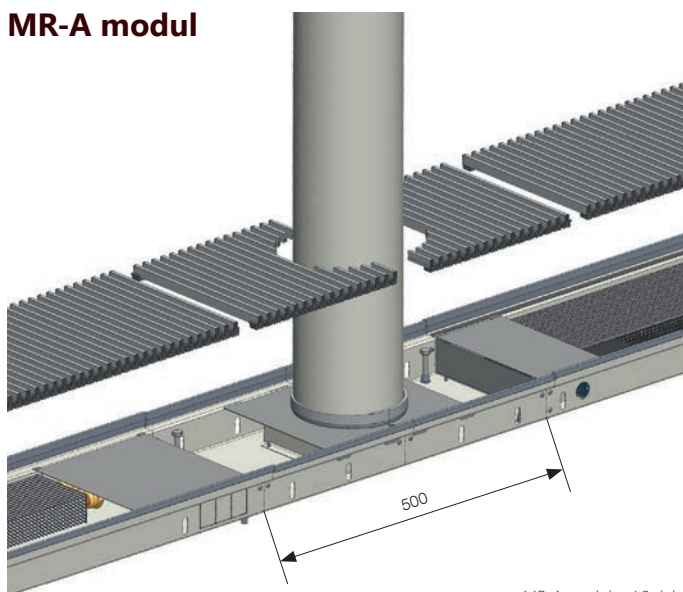
## Specifikationer

<b>Modul længde</b>	altid 500mm
<b>Modul dybde</b>	70mm
<b>Kanal materiale</b>	Galvaniseret stål kanal, RAL 9005 sortlakeret

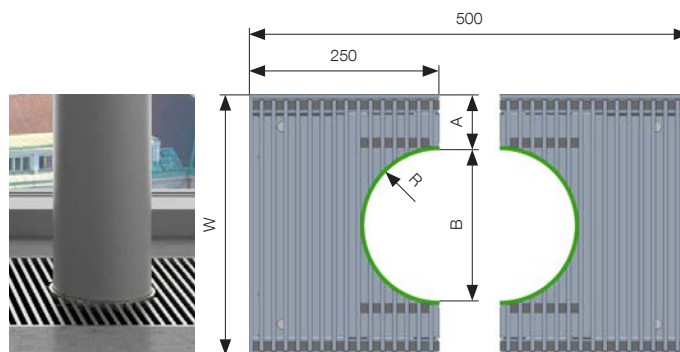
<b>Ramme</b>	Aluminium U-frame (sølv, lys og mørk bronze elox)
<b>Rist</b>	Rulbar, langsgående (sølv, lys og mørk bronze elox)

Konvektorer installeret mellem moduler fremstilles i henhold til de krævede længder i designet. Moduler kan bruges til kanalkonvektorer med naturlig og forceret konvektion. Moduler monteres som standard med aluminiumsriste. Hvor andre riste ønskes - stål, rustfrit stål eller træ - kan installation vurderes på forespørgsel. Konvektorer kan ikke monteres i modulkomponenter.

### MR-A modul

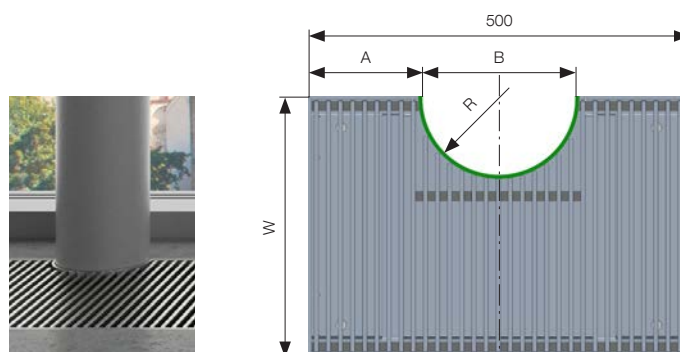
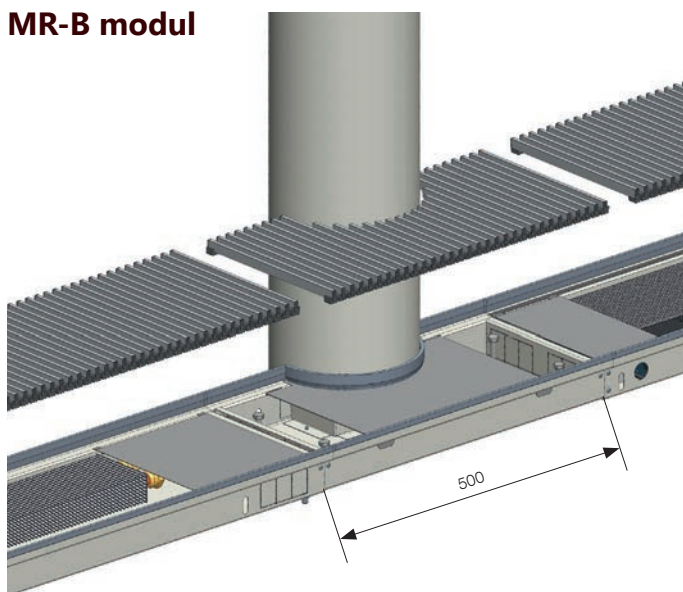


MR-A modul er i 2 dele.



Størrelser	Bredde W (mm)				
	140 160	200	260	320 340	400
<b>A min.-max.</b>	-	60-65	60-95	60-125	60-165
<b>B min.-max.</b>	-	70-80	70-140	70-200	70-280
<b>R min.</b>	-	100	100	100	100

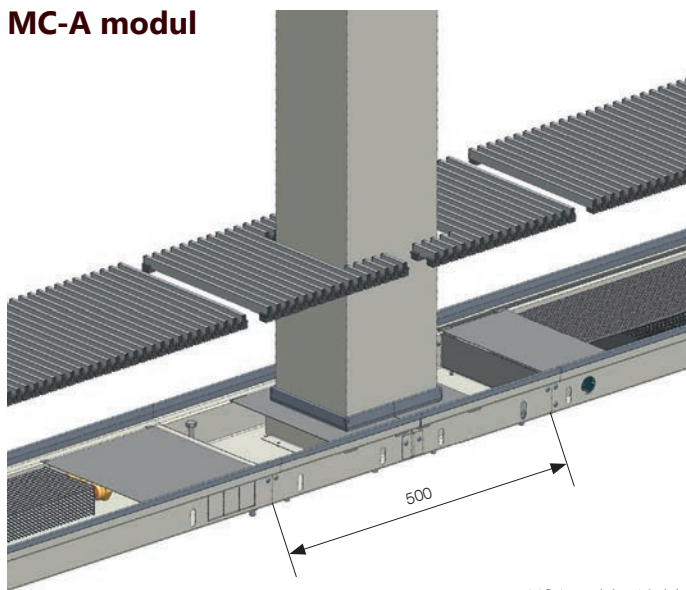
### MR-B modul



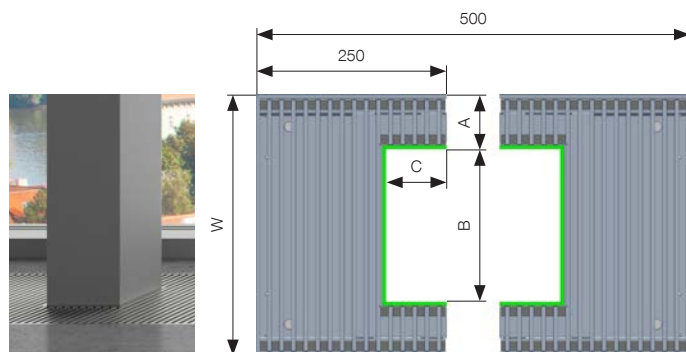
Størrelser	Bredde W (mm)				
	140 160	200	260	320 340	400
<b>A min.-max.</b>	80-370	80-370	80-370	80-370	80-370
<b>B min.-max.</b>	70-340	70-340	70-340	70-340	70-340
<b>R min.</b>	100	100	100	100	100



## MC-A modul

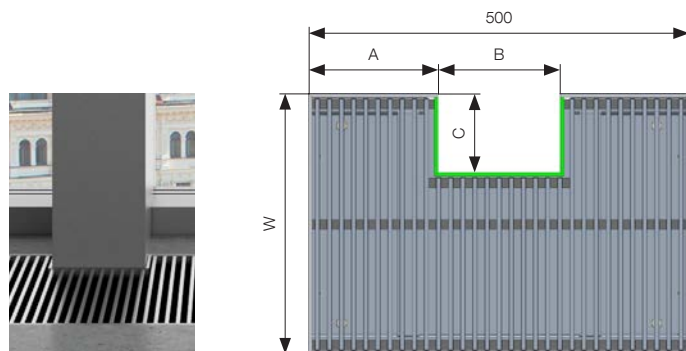
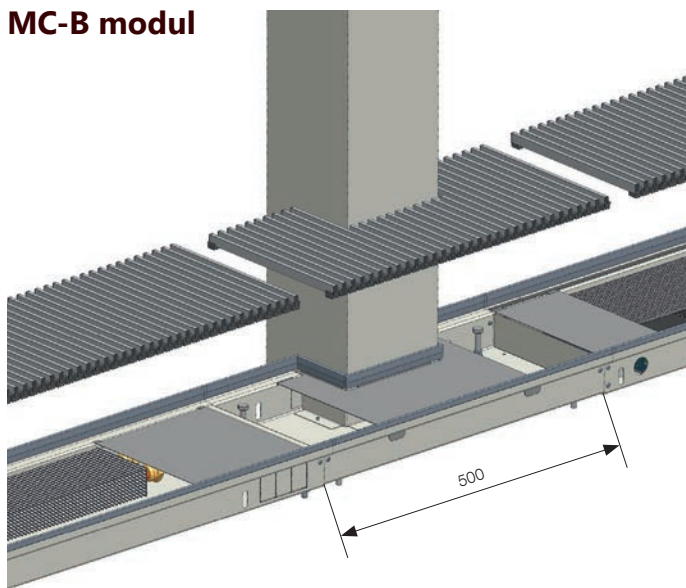


MC-A modul er i 2 dele



Størrelser	Bredde W (mm)				
	140 160	200	260	320 340	400
A min.-max.	-	60-90	60-150	60-210	60-290
B min.-max.	-	50-80	50-140	50-200	50-280
C min.-max.	-	20-250	20-250	20-250	20-250

## MC-B modul

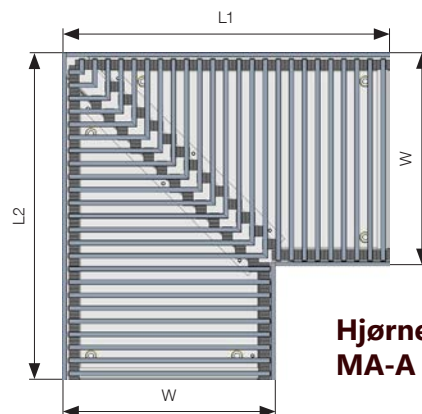


Størrelser	Bredde W (mm)				
	140 160	200	260	320 340	400
A min.-max.	80-370	80-370	80-370	80-370	80-370
B min.-max.	50-340	50-340	50-340	50-340	50-340
C min.-max.	30-80	30-140	30-200	30-260	30-340

# HJØRNE ELEMENTER

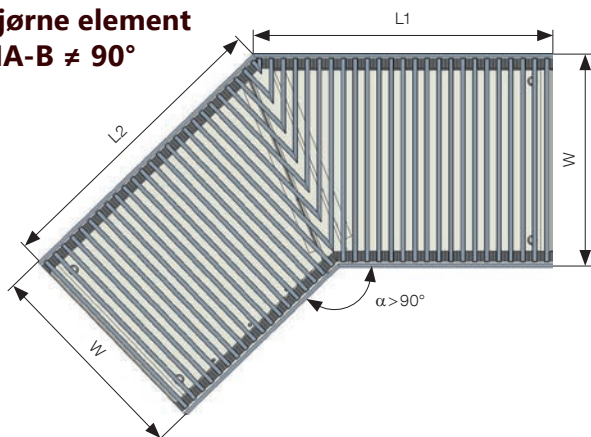
## Specifikationer

Længde efter design bredde	200–500 mm
Modul dybde	70 mm
Kanalbredde inkl ramme	140, 160, 200, 260, 320, 340, 400 mm
Kanal materiale	Galvaniseret stål kanal, RAL 9005 sort lakeret
Ramme	Alu U-ramme eller F-ramme (sølv, lys og mørk bronze elox)
Rist	Rulbar, langsgående (sølv, lys og mørk bronze elox) + træ. Stål og rustfrit stål på forespørgsel.



**Hjørne element  
MA-A = 90°**

**Hjørne element  
MA-B ≠ 90°**



## Størrelser

Længde L1, L2 (mm)	200	300	400	500	500
Kanalbredde inkl ramme W (mm)	140 160	200	260	320 340	400

Hjørne elementer er den ideelle løsning for at sikre problemfri tilslutninger af R-SIGN Kanalkonvektorer i hjørnerne af rum. Hjørne elementer leveres komplette og kan udstyres med alle typer riste. Konvektorer kan ikke placeres i hjørne komponenter - hjørne elementer er valgfrit dekorativt tilbehør og har som sådan ingen indflydelse på varmeeffekten. Hjørne elementer skal bestilles sammen med de relevante kanalkonvektorer og riste.



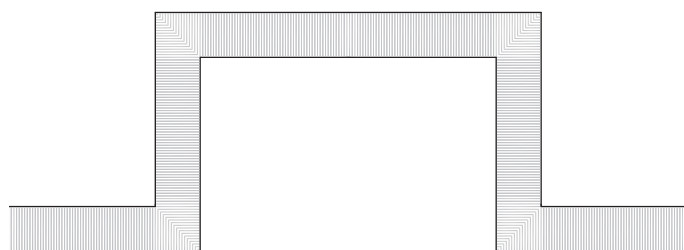
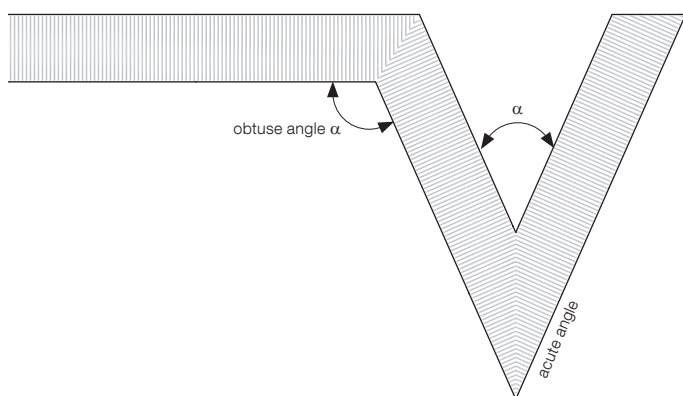
# VINKLEDE OG BUEDE DESIGNS

## Specifikationer

<b>Længde</b>	max. 3 000 mm
<b>Modul dybde</b>	70, 90, 110, 190, 130, 150 mm
<b>Design bredde</b>	140, 160, 200, 260, 320, 340, 400 mm
<b>Kanal materiale</b>	Galvaniseret stål kanal, RAL 9005 sortlakeret
<b>Ramme</b>	Alu U-ramme (sølv, lys og mørk bronze elox)
<b>Rist</b>	Rulbar, aluminium (sølv, lys og mørk bronze elox), træ, stål og rustfrit stål

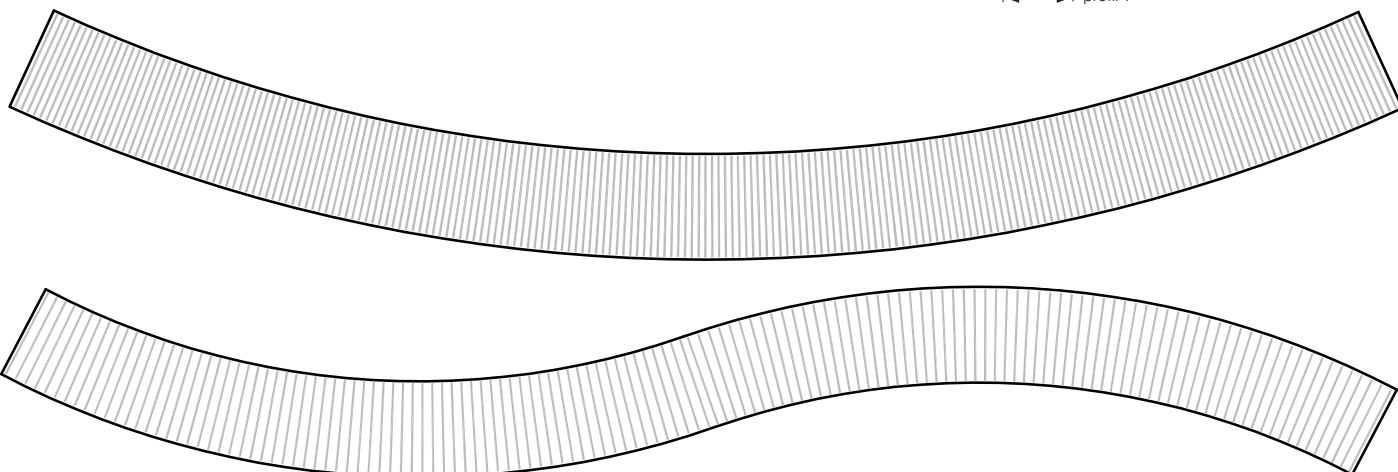
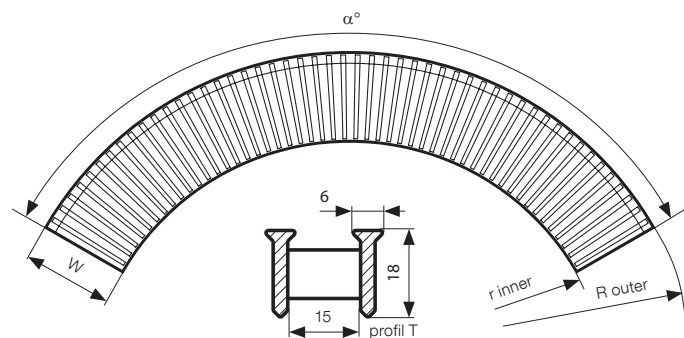
## Vinklede designs

RadiatorDesign vil inden ordren kan afgives og iværksættes, vurdere projektets gennemførlighed. Effektiv varmeydelse kan ikke garanteres, men RadiatorDesign foretager, på forespørgsel, et professionelt skøn over varmeydelsen. For alle former, inklusive buede former, skal følgende specificeres: vinkel ( $\alpha$ ), indre radius ( $r$ ) eller ydre radius ( $R$ ) og den totale bredde ( $W$ ) svarende til den fremstillede kanalbredde. Rist skal bestilles sammen med design kanalkonvektor.



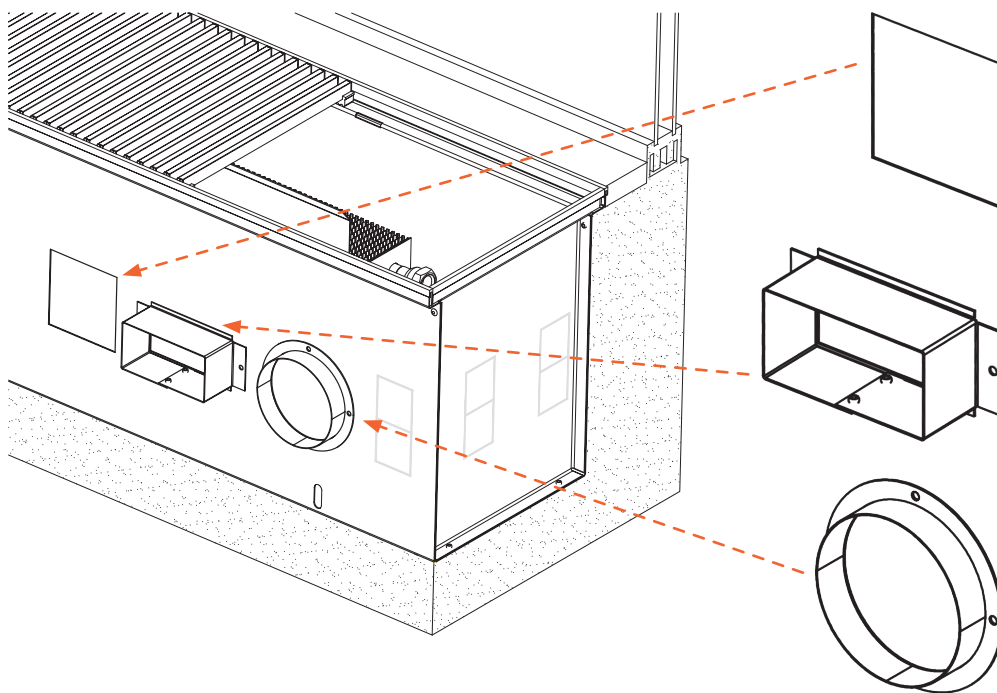
## Kurvede elementer

Den mindste indre radius af buede elementer skal være større end 2000 mm. Når aluminiumriste monteres på buede dele, vil lamellerne være T-profiler sat på fjedre (se billede) og en U-ramme. (Af konstruktionsmæssige årsager kan F-rammer ikke monteres på buede kanalkonvektorer.)





# TILSLUTNINGER - VENTILATION



## Åbning til ventilation

- valgfri ændring af konstruktion
- mål ud fra specifikationer
- tilbud på forespørgsel

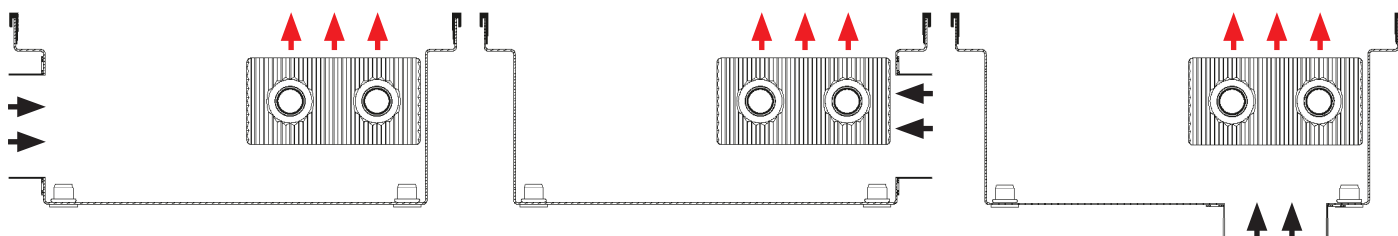
## Rektangulær flange

- valgfrit tilbehør
- mål ud fra specifikationer
- tilbud på forespørgsel

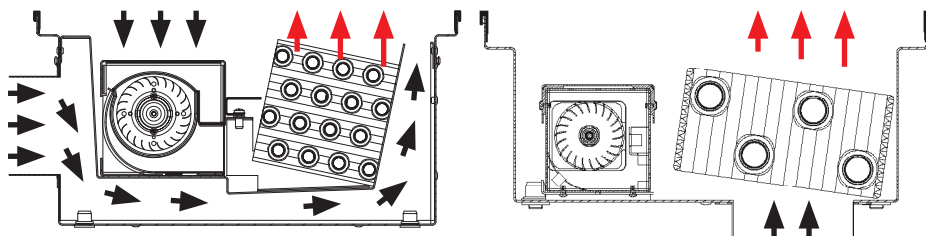
## Cirkulær flange

- valgfrit tilbehør
- mål ud fra specifikationer
- tilbud på forespørgsel

## Naturlig konvektion (FK-modeller) - tilslutning til ventilation



## Forceret konvektion (FV-modeller) - tilslutning til ventilation









radiatordesign

- mere end varme

RadiatorDesign ApS  
Valhøjs Allé 169  
DK-2610 Rødovre  
Tlf.: 70 222 307  
Mail: [Info@radiatordesign.dk](mailto:Info@radiatordesign.dk)  
Web: [radiatordesign.dk](http://radiatordesign.dk)