

R-sign Retro

20 højder, 5 dybder og uendelige længder!



R-sign Retro



R-sign Retro er med sit tidløse udseende, sin elegante og harmoniske profil, en alsidig radiator, til brug i både klassiske og moderne omgivelser. Dette værer sig både i nybyggeri og ved renovering af eksisterende bygninger.

R-sign Retro har høj ydeevne takket være dens store

vandindhold og med en betydelig varmegivende overflade vil den ydermere være idéel til brug i de mest moderne lavtemperatur-systemer.

Designet er tænkt ind i funktionen - Med sine bløde, runde, luftige former, uden skarpe kanter, kan denne radiator med fordel anvendes, hvor der er høje

hygiejne- og sikkerhedskrav, f.eks. på skoler, hospitaler eller i andre miljøer, hvor mange mennesker er samlet på begrænset plads.

R-sign Retro



R-sign Retro Clean er en speciel variant af **R-sign Retro**, ligeledes uden skarpe kanter og hjørner. Afstanden mellem elementerne er forøget fra 45 mm til 65 mm ved at indsætte en spacering ml. elementerne. Rengøring af radiatoren lettes herved betydeligt.

R-sign Retro Clean kan derfor med fordel anvendes til

hospitaller, laboratorier, plejehjem og overalt, hvor der stilles høje krav til hygiejne og rengøringsvenlighed.

R-sign Retro Clean er fremstillet på det mest moderne produktionsudstyr bl.a. ved hjælp af robotter og lasersvejsning. Ved anvendelse af runde rør med en diameter på 25 mm samt forholdet mellem konvektion og

strålevarme, gør den særdeles velegnet til lavtemperaturanlæg helt ned til $\Delta t = 20^{\circ}\text{C}$.

R-sign Retro



R-sign Retro fås også som **R-sign Retro Bænk**.

Denne variant findes som en vertikal og en horisontal version. Toppladen medfølger ikke og skal derfor bestilles separat.

Den horisontale version er sammensat af mellem 3-6 ribber og mellem 4-8 elementer.

Den vertikale version har mellem 4-6 ribber og følgen-

de antal elementer: 22, 28, 32, 38, 45 og 52.

Begge versioner kan med fordel anvendes på skoler, i fitnesscentre, i børnehaver og ved diverse offentlige områder.

R-sign Retro Bænk har ligesom **R-sign Retro** og **R-sign Retro Clean** en høj ydeevne takket være dens

store vandindhold og med en betydelig varmegivende overflade vil den ydermere være idéel til brug i de mest moderne lavtemperatur-systemer.

R-sign Retro



De mange størrelsesvarianter, farver og overflader fuldender det æstetiske udtryk.

R-sign Retro

Indholdsfortegnelse

Produktbeskrivelse

R-sign Retro	s. 2
R-sign Retro Clean	s. 3
R-sign Retro Bænk	s. 4

Tekniske specifikationer for R-sign Retro og R-sign Retro Clean

Højder og dybder for R-sign Retro og R-sign Retro Clean	s. 7
Tekniske specifikationer for R-sign Retro Bænk Vertikal	s. 8
Tekniske specifikationer for R-sign Retro Bænk Horisontal	s. 9
	s. 10

Tilslutningsmuligheder

Tilbehør for montering på væg	s. 11
Bæringskapacitet og tekniske spec. for standard vægbæring	s. 14
Tilbehør for montering på gulv	s. 17
	s. 18

Ydelsestabeller

R-sign Retro	s. 20
R-sign Retro Clean	s. 22

R-sign Retro

Tekniske specifikationer for R-sign Retro og R-sign Retro Clean

Udførelse:

R-sign Retro og R-sign Retro Clean leveres i byggedybder fra 65 mm til 215 mm (TS2 - TS3 - TS4 - TS5 - TS6)

Byggehøjder:

200 mm til 2500 mm

Byggelængder:

130 mm (2 elementer) til 4875 mm (75 elementer).

R-sign Retro Clean Max. 28 elementer. Kontakt os for specifik størrelse.

Materiale:

Stålrør Ø 25 mm. Materialetykkelse 1,25 mm

Driftstryk:

Maksimalt 10 bar - Maksimal driftstemperatur 95°C

Anboringer:

R-sign Retro og R-sign Retro Clean leveres som standard med 4 vandrette 1/2" anboringer. Mod merpris kan specielle anboringskombinationer med eller uden skilleplader leveres.

Montage:

R-sign Retro og R-sign Retro Clean leveres som standard med et antal vægbæringer (**AMENSRT**) se side 14. Andre bæringstyper kan leveres, samt løse eller fastsvejste gulvkonsoller.

Færdiglakering:

Først behandles radiatoren med en primer, hvorefter en miljøvenlig pulverlakering påføres. Primeren sikrer en effektiv korrosionsbeskyttelse dér hvor sprøjteroboter eventuelt ikke kan nå. Processen opfylder DIN 55900, del 2.

Standardfarve er RAL 9016 (trafikhvid), men alle RAL og NCS farver kan bestilles. R-sign Retro kan også overfladebehandles i en klar lak, for et mere rå udtryk. Ydermere kan en forkromet overflade bestilles.

Ved installation i hospitaler, laboratorier m.m. kan R-sign Clean mod merpris leveres påført en speciel hvid antibakteriel maling.



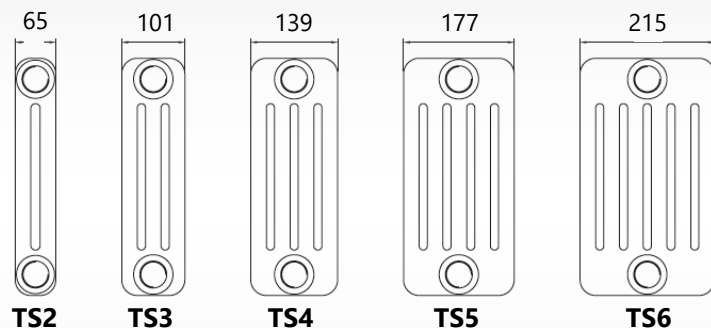
R-sign Retro

Højder og dybder for R-sign Retro og R-sign Retro Clean

Højder i mm:

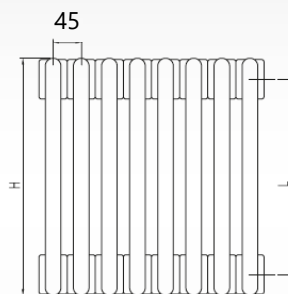
194, 302, 352, 367, 402, 452, 502, 552, 567, 602, 652, 752, 902, 1002, 1202, 1502, 1802, 2002, 2202 og 2502 mm

Dybder i mm:



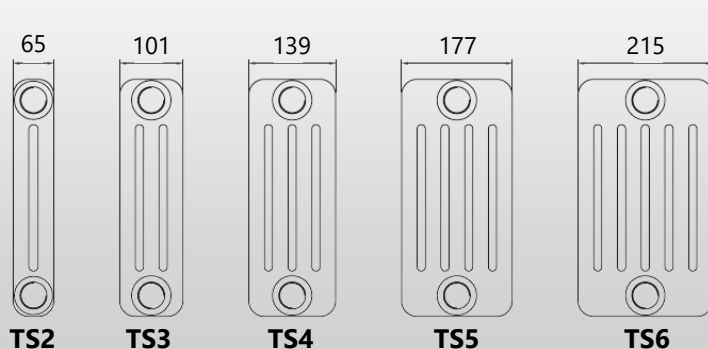
TS2 TS3 TS4 TS5 TS6
 ↳ Antal ribber

Elementafstand i mm:



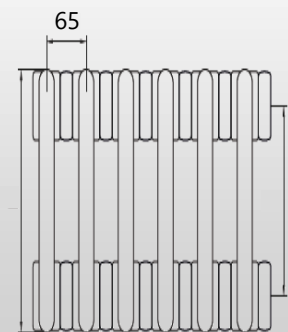
R-sign Retro
 L : se side 20-29

Dybder i mm:



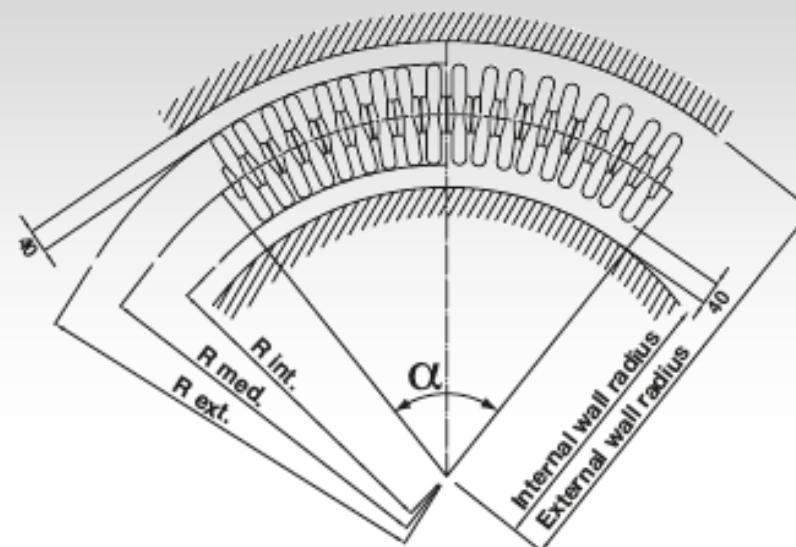
TS2 TS3 TS4 TS5 TS6

Elementafstand i mm:



R-sign Retro Clean

R-sign Retro kan ligeledes udføres i en **buget** version.



Specifikationer for R-sign Retro buget version.

- For TS4/5/6: Gennemsnitsradius skal være mere end 1,3 meter
- For TS2/3: Gennemsnitsradius skal være mere end 1 mter
- For TS2/3/4/5/6: Max. vinkel på 180°

Ved bestilling af **R-sign Retro buget** version angives antallet af elementer samt en af flg. krumningsradier:

Indvendig radius

Udvendig radius

Midt radius

R-sign Retro

Tekniske specifikationer for R-sign Retro Bænk Vertikal

Udførelse:

R-sign Retro Bænk Vertikal leveres i byggedybder fra 139 mm til 215 mm (TS4 - TS5 - TS6)

Byggehøjde:

302 mm

Byggelængder:

1014 mm (22 elementer) til 2364 mm (52 elementer).

(22, 28, 32, 36, 38, 45 og 52 elementer)

Elementafstand 45 mm.

Materiale:

Stålrør Ø 25 mm. Materialetykkelse 1,25 mm

Driftstryk:

Maksimalt 8 bar - Maksimal driftstemperatur 95°C

Anboringer:

R-sign Retro Bænk leveres som standard med 4 vandrette 1/2" anboringer.

Mod merpris kan anboringer leveres nedad- eller opadvendt.

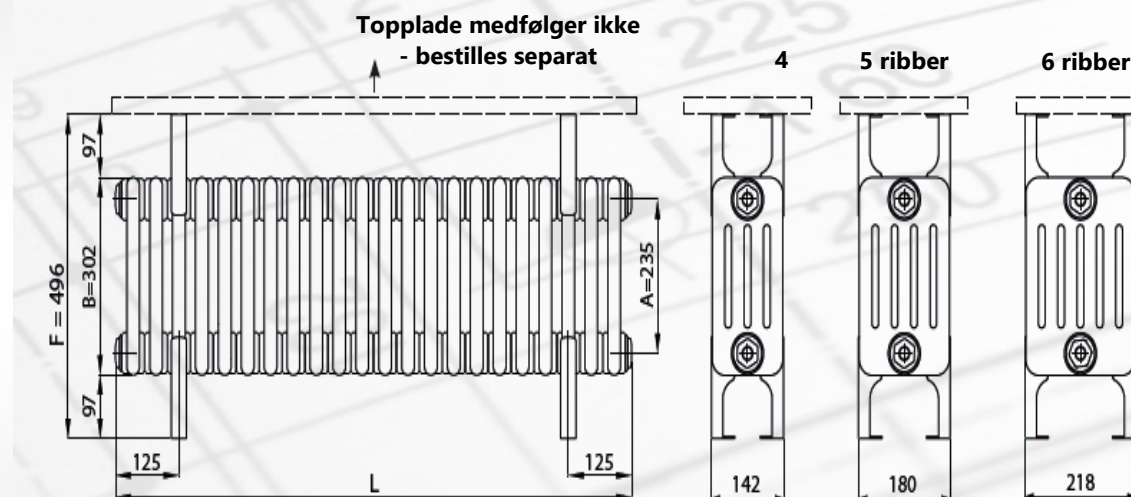
Mod merpris kan specielle anboringkombinationer med eller uden skilleplader leveres.

Montage:

R-sign Retro Bænk Vertikal monteres på gulv med fastsvejste ben. Se mere på side 15

Færdiglakering:

Først behandles radiatoren med en primer, hvorefter en miljøvenlig pulverlakering påføres. Primeren sikrer en effektiv korrosionsbeskyttelse dér hvor sprøjteroboter eventuelt ikke kan nå. Processen opfylder DIN 55900, del 2. Standardfarve er RAL 9016 (trafikhvid), men mod merpris kan andre RAL-og NCS farver bestilles.



R-sign Retro

Tekniske specifikationer for R-sign Retro Bænk Horizontal

Udførelse:

R-sign Retro Bænk Horizontal leveres i byggedybder fra 101 mm til 215 mm (TS3 - TS6)

Byggehøjder:

204 - 384 mm

Elementafstand 45 mm.

Byggelængder:

1202 mm til 2502 mm

Materiale:

Stålrør Ø 25 mm. Materialetykkelse 1,25 mm

Driftstryk:

Maksimalt 8 bar - Maksimal driftstemperatur 95°C

Anboringer:

R-sign Retro Bænk leveres som standard med 4 vandrette 1/2" anboringer. Mod merpris kan specielle anboringkombinationer med eller uden skilleplader leveres.

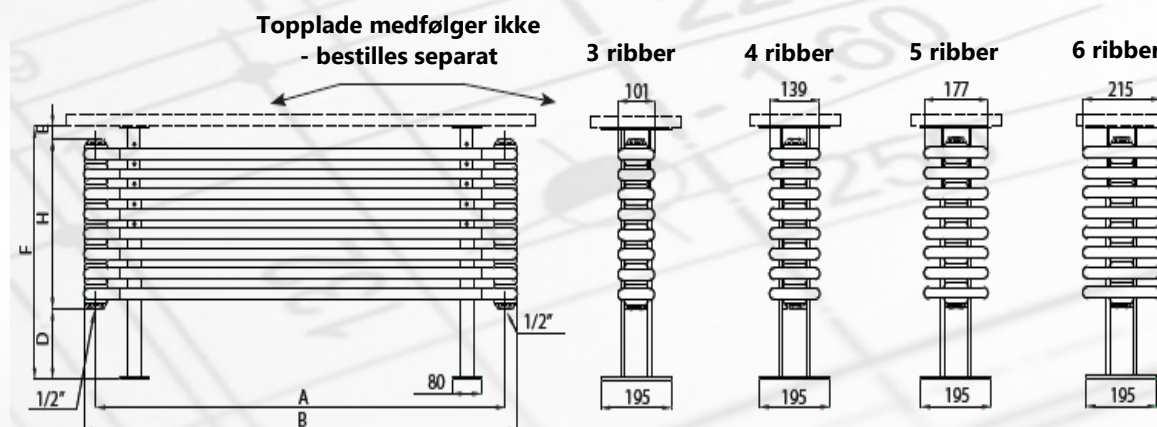
Montage:

R-sign Retro Bænk Horizontal monteres på gulv med fastsvejste ben.

Længder på 1200 og 1500 mm skal have 2 konsoller. Længder på 1800, 2000, 2200 og 2500 mm skal have 3 konsoller. Se mere på side 15.








Færdiglakering:

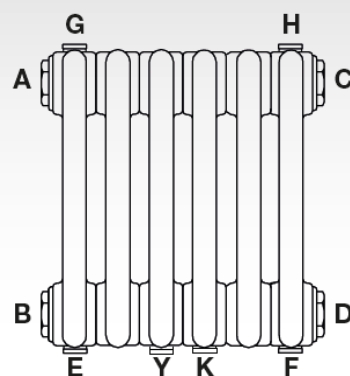
Først behandles radiatoren med en primer, hvorefter en miljøvenlig pulverlakering påføres. Primeren sikrer en effektiv korrosionsbeskyttelse dér hvor sprøjteroboter eventuelt ikke kan nå. Processen opfylder DIN 55900, del 2. Standardfarve er RAL 9016 (trafikhvid), men mod merpris kan andre RAL-og NCS farver bestilles.



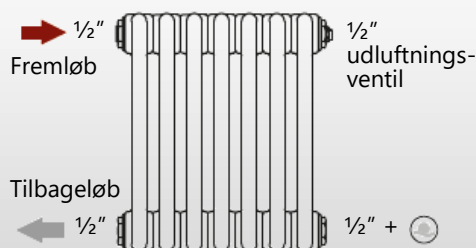
R-sign Retro

Tilslutningsmuligheder:

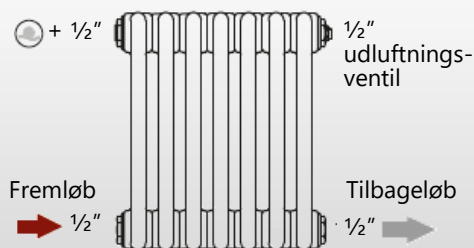
-  Individuelt placeret skilleplade
-  Svejst skilleplade
-  Fremløb
-  Tilbageløb
-  1/2" blindprop
-  1/2" svejst tilslutning
-  1/2" udluftningsventil



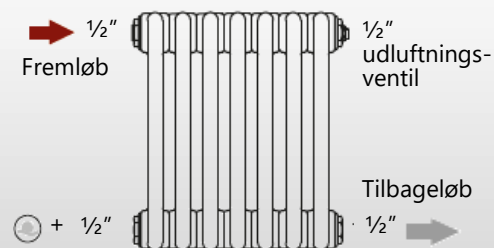
- A = Prop top venstre
- B = Prop bund venstre
- C = Prop top højre
- D = Prop bund højre
- E = 1/2" anbring bund venstre
- F = 1/2" anbring bund højre
- G = 1/2" anbring top venstre
- H = 1/2" anbring top højre
- Y = 1/2" midtanboring bund
- K = 1/2" midtanboring bund



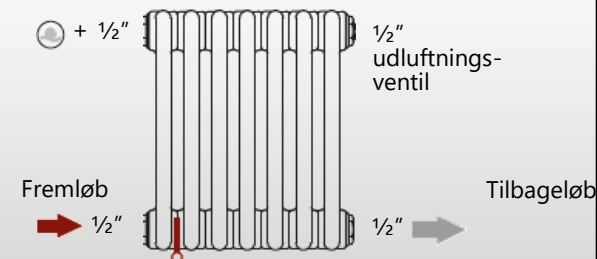
Tilslutning/Side



Tilslutning/Bund



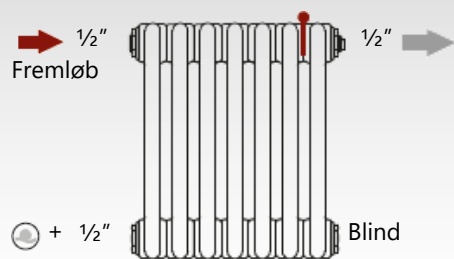
Tilslutning/Modsat



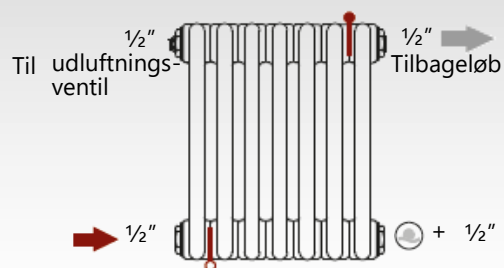
Tilslutning/Bund med individuelt placeret skilleplade

R-sign Retro

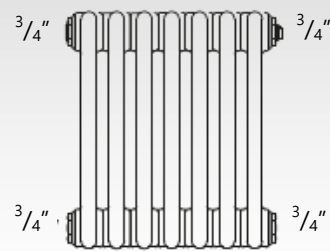
Tilslutningsmuligheder:



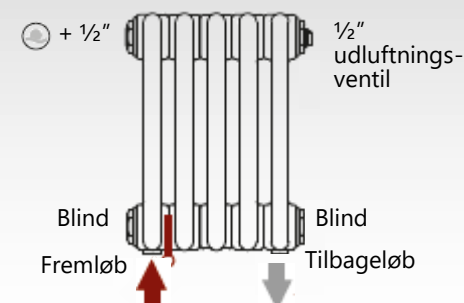
Tilslutning/Top med svejst skilleplade



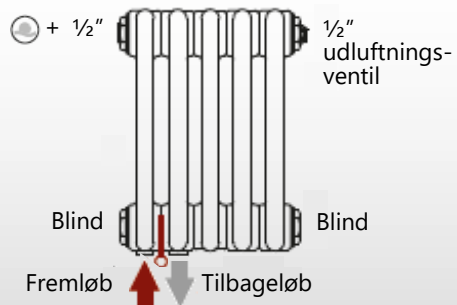
Tilslutning/Modsat med svejst og individuelt placeret skilleplade



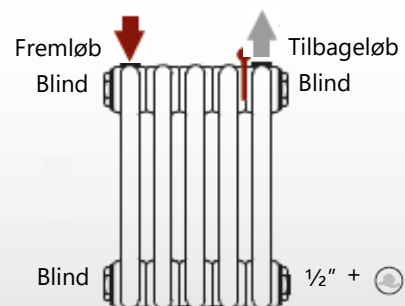
Standard tilslutning 3/4" med udluftningsventil og blindprop



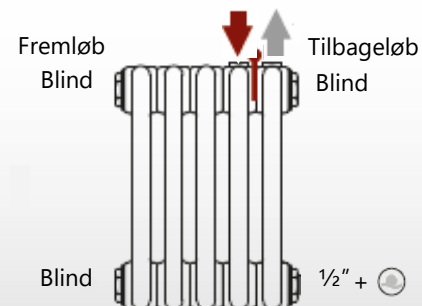
Dobbeltanboring/ første og sidste element



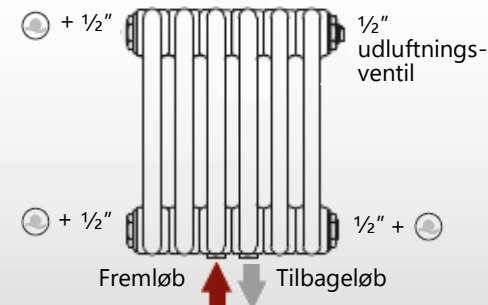
Dobbeltanboring/ 50 mm centerafstand



Dobbeltanboring/ Top



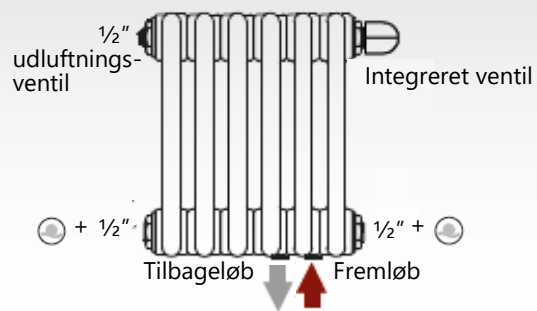
Dobbeltanboring/ Top og 50 mm centerafstand



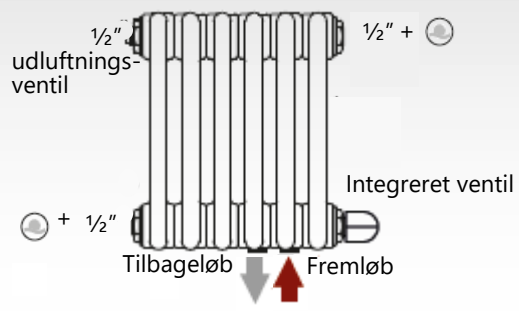
Dobbeltanboring/ Centreret og 50 mm centerafstand

R-sign Retro

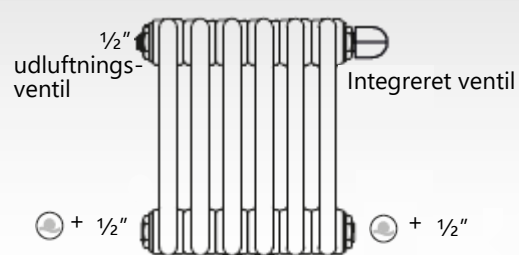
Tilslutningsmuligheder: Integreret ventil



Dobbeltanboring/ bund og integreret ventil øverst



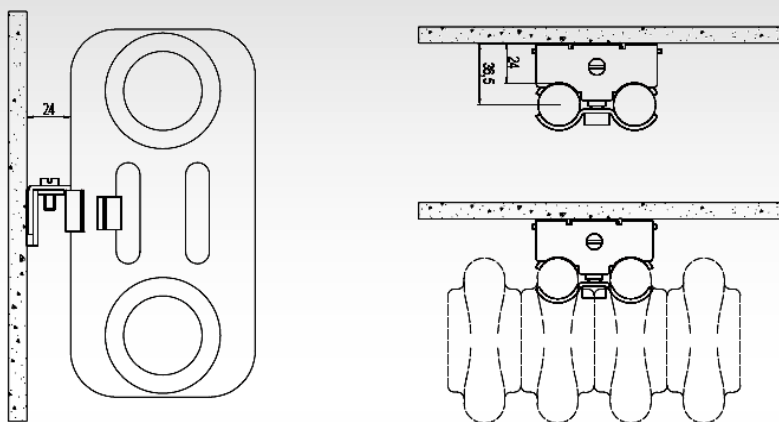
Dobbeltanboring/ bund og integreret ventil nederst



Dobbeltanboring/ centreret bund og integreret ventil øverst

R-sign Retro

Universal vægbæring (Standard bæring)



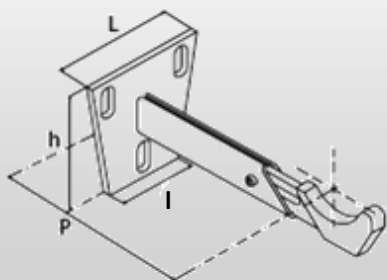
Artikel	Beskrivelse
AMENSRT	Universal bæring (sæt) til R-sign Retro radiatorer, komplet med skruer og dybler

Alle **R-sign Retro** radiatorer leveres som standard med **AMENSRT** bæring inkluderet. (2-4 elementer: 1 (sæt) bæring, 5 elementer og opefter: 2 (sæt) bæringer)

Disse universal vægbæringer gør det muligt, at fastgøre alle **R-sign Retro** modeller til væg. Radiatoren er fastlåst efter installation. Vægbæringerne adskiller sig fra andre vægbæringer ved:

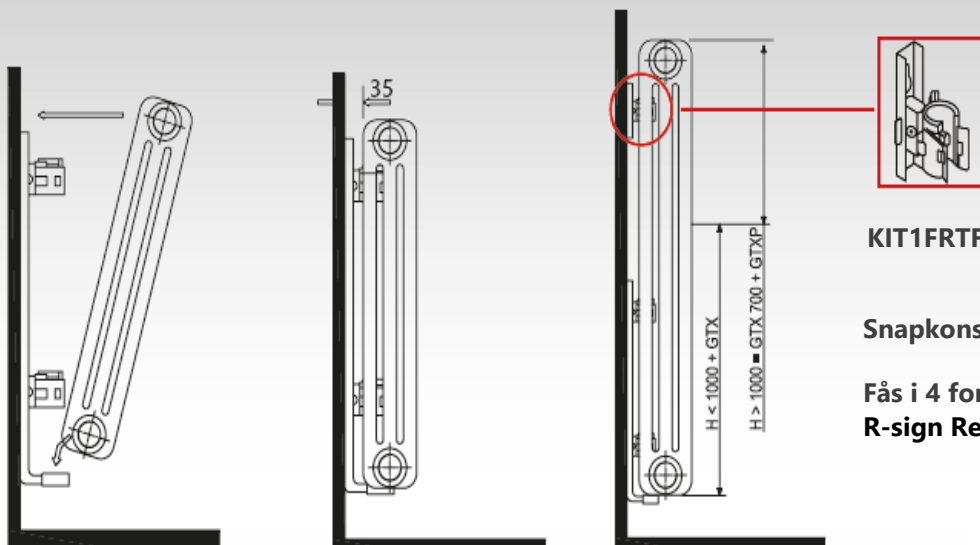
- Hurtigt installation
- Bæringerne er skjult
- Egnet til alle **R-sign Retro** og **R-sign Retro Clean** radiatorer uanset størrelse
- Høj bæreevne (målt ved 160 kg pr. par)

Tilbehør for montering på væg. (R-sign Retro og R-sign Retro Clean) Stilbar vægbæring



Artikel	Beskrivelse	L	I	h	P	Maks vægt
AMENSRT23C40	Standardbæring for TS2/3	60	30	60	67-91	150 kg
AMENSRT34C40	Standardbæring for TS3/4	60	30	60	94-146	130 kg
AMENSRT45C40	Standardbæring for TS4/5	80	50	80	128-210	95 kg
AMENSRT66C40	Standardbæring for TS6	80	50	80	168-250	60 kg

R-sign Retro



KIT1FRTFIX10

Snapkonsoller til mursten-/beton vægge

Fås i 4 forskellige modeller, som kan anvendes til alle R-sign Retro og R-sign Retro Clean radiatorer med højder fra 200 til 2500 mm.

Model/ Artikel		
H 350 KIT1FRTH035001	Kit 1 bæring H 350 for R-sign Retro og Clean	Til TS2 - TS6 , højde: 300-350 mm 4-20 elementer: 2 bæringer; 21-35 elementer: 3 bæringer; 35-40 Elementer : 4 Bæringer
H 450 KIT1FRTH045001	Kit 1 bæring H 450 for R-sign Retro og Clean	Til TS2 - TS6 , højde: 350-450 mm 4-20 elementer: 2 bæringer; 21-35 elementer: 3 bæringer; 35-40 Elementer : 4 Bæringer
H 700 KIT1FRTH070001	Kit 1 bæring H 700 for R-sign Retro og Clean	Til TS2 - TS6 , højde: 500-700 mm 4-20 elementer: 2 bæringer; 21-35 elementer: 3 bæringer; 35 40 Elementer : 4 Bæringer
H 1000 KIT1FRTH0100001	Kit 1 bæring H 1000 for R-sign Retro og Clean	Til TS2, TS6 , højde: 750-1000 mm 4-20 elementer: 2 bæringer; 21-35 elementer: 3 bæringer; 35-40 Elementer: 4 bæringer
H 1100 - 2500 KIT1FRTH0100001	Støttebeslag til over H 1100 for R-sign Retro og Clean	Snapkonsollerne skal kombineres med støttebeslaget, som vist for højder fra 1100 mm - 2500mm

R-sign Retro

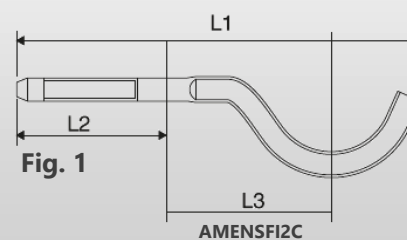
Snapkonsoller til mursten-/beton vægge
For R-sign Retro radiatorer højere end 1000 mm

Model	Beskrivelse	Bæringer	Artikel
H 1000 - 1500	Snapkonsoller til R-sign Retro og R-sign Retro Clean fra 1000-1500 mm	Til TS2, TS3, TS4 , højde: 1000-1500 mm 4-15 elementer: 2 bæringer 16-30 elementer: 3 bæringer 31-40 elementer: 4 bæringer Til TS5, TS6 , højde: 1000-1500 mm 4-10 elementer: 2 bæringer 11-20 elementer: 3 bæringer 21-30 elementer: 4 bæringer 31-40 elementer: 5 bæringer	KIT1FRTH070001 + KIT1FRTFIX10
H 1500 - 2500	Snapkonsoller til R-sign Retro og R-sign Retro Clean fra 1500-2500 mm	Til TS2, TS3, TS4 , højde: 1500-2500 mm 4-15 elementer: 2 bæringer 16-30 elementer: 3 bæringer 31-40 elementer: 4 bæringer	KIT1FRTH010000 + KIT1FRTFIX10

Beskrivelse	Artikel
Et sæt bæringer til R-sign Retro og Clean TS2, Fig.1 Et sæt bæringer til R-sign Retro og Clean TS3, Fig.1 Et sæt bæringer til R-sign Retro og Clean TS4, Fig.1 Et sæt bæringer til R-sign Retro og Clean TS5, Fig.1 Et sæt bæringer til R-sign Retro og Clean TS6, Fig.1 Et sæt bæringer til R-sign Retro og Clean TS2, Fig.2 Et sæt bæringer til R-sign Retro og Clean TS3, Fig.2 Et sæt bæringer til R-sign Retro og Clean TS4, Fig.2 Et sæt bæringer til R-sign Retro og Clean TS5, Fig.2 Et sæt bæringer til R-sign Retro og Clean TS6, Fig.2	AMENSFI2C AMENSFI3C AMENSFI4C AMENSFI5C AMENSFI6C AMENSMU2C AMENSMU3C AMENSMU4C AMENSMU5C AMENSMU6C

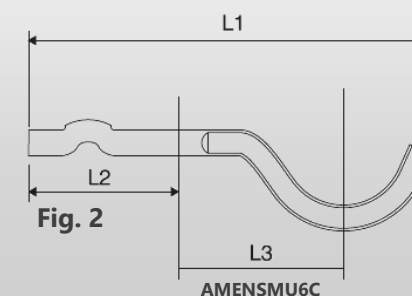
Standard vægbæring

Til montering med skruer og dybler



L1 L2 L3 : se side 17

Til indmuring



R-sign Retro

Bæringsskapitet og tekniske specifikationer standard vægbæringer for R-sign Retro og R-sign Retro Clean

Maksimal belastning på et sæt (2 stk) bæringer						
Model	Total længde L1	Væg tykkelse L2	Vægafstand/radiatormidte L3	Dybel diameter	Dybel længde	Kapacitet i kg*
TS2	173	70	66	12	78	75
TS3	192	70	85	12	78	52
TS4	211	90	84	16	95	160
TS5	230	90	103	16	95	100
TS6	249	90	122	16	95	64

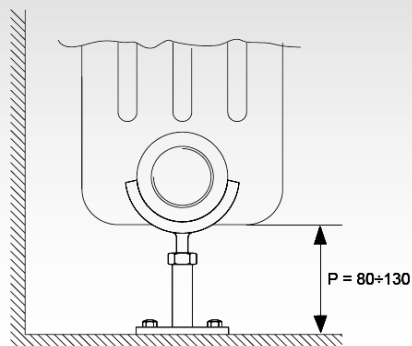
L1 L2 L3 : se side 16

Tekniske specifikationer for standard vægbæringer																				
Model	200	300	400	500	565	600	665	685	750	765	865	885	900	1000	1200	1500	1800	2000	2200	2500
TS2	30	35	40	50	50	50	50	50	50	50	50	50	50	50	50	43	36	32	30	26
TS3	30	35	40	50	49	46	42	41	38	37	33	33	32	29	29	20	17	15	14	12
TS4	25	30	40	50	50	50	50	50	50	50	50	50	50	50	50	46	38	35	32	28
TS5	20	20	30	40	45	50	47	47	43	43	37	37	37	33	33	23	19	17	16	14
TS6	20	20	30	30	30	28	26	25	23	23	20	20	20	18	18	12	10	9	8	7

Skemaet viser bæringernes tilladte belastningsevne ved maksimale antal elementer for den pågældende radiatorstørrelse, når denne er monteret med 2 bæringer på en murstens-/betonvæg

R-sign Retro

Tilbehør for montering på gulv. Stilbar gulvkonsol.



Artikel	Beskrivelse	
AMENSPAV01	Gulvmontering	Hvid gulvkonsol - stilbar fra 80 - 130 mm (P)

Gulvkonsol anvendes hvor det ikke er muligt at montere radiatoren på væg. Anvendes gulvkonsol skal den øverste del på radiatorens første og sidste søjle forsynes med en CHELA clips for stabilisering (Fig. 1)

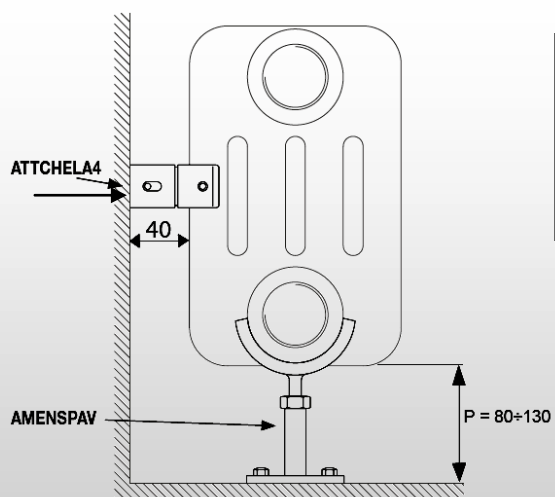
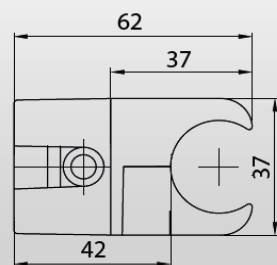


Fig. 1

Artikel	Beskrivelse
ATTCHELA4	Fast clips til Ø25 rør - vægafstand 40 mm
ATTCHELA5	Fast clips til Ø25 rør - vægafstand 50 - 60 mm



ATTCHELA4



AMENSPAV01



ATTCHELA4

R-sign Retro

Tilbehør for montering på gulv.

Fastsvejste ben

Kan også leveres med stilbare fastsvejste ben.

L = 65 x n elementer (Gælder for R-sign Retro Clean)

L = 45 x n elementer

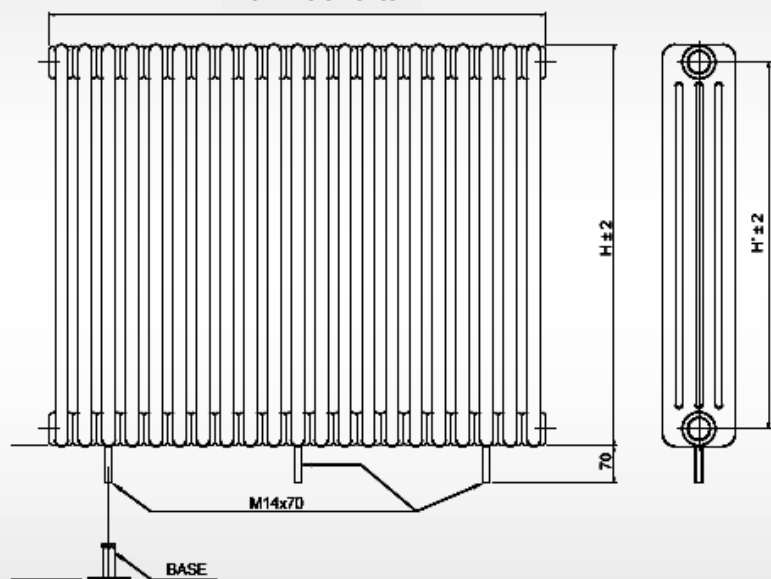


Fig. 1

L = 65 x n elementer (Gælder for R-sign Retro Clean)

L = 45 x n elementer

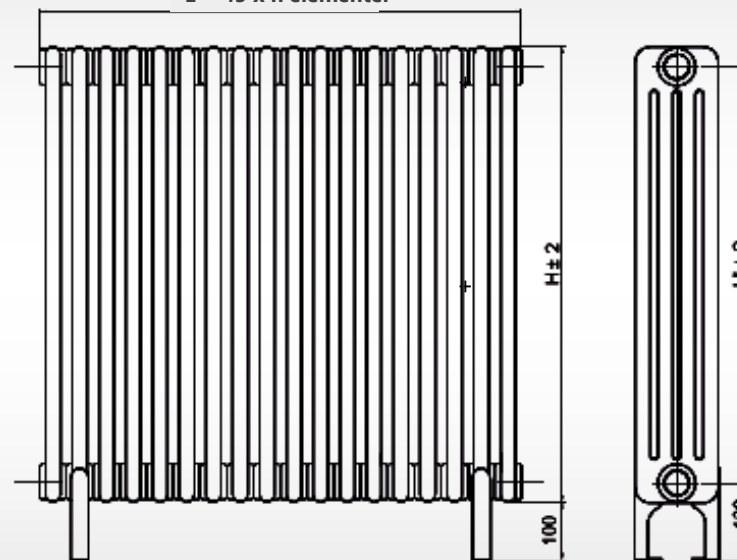


Fig. 2

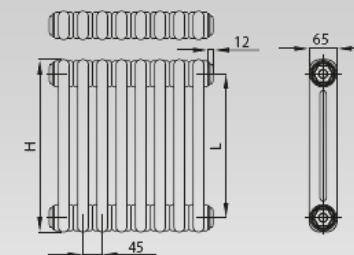
Kan leveres til alle R-sign Retro, R-sign Retro Bænk og R-sign Retro Clean TS-modeller

R-sign Retro TS2 Ydelsestabel

Radiatorlængde = antal elementer x 45 mm + 25 mm for tilslutninger.

Værdier pr. element

Andre ydelser end den målte normydelse EN-442 (75/65/20°C) er beregnet ud fra den logaritmiske formel.



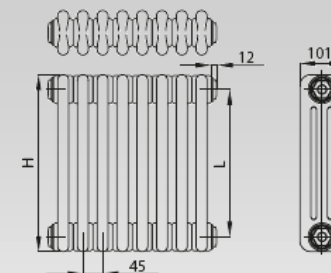
Model	Dybde mm	Højde mm	Centerafstand mm	Vægt Kg	Volumen L	Watt $\Delta t=50^{\circ}\text{C}$	Watt $\Delta t=40^{\circ}\text{C}$	Watt $\Delta t=35^{\circ}\text{C}$ 70/40/20°C	Watt $\Delta t=30^{\circ}\text{C}$ 65/35/20°C	Watt $\Delta t=25^{\circ}\text{C}$ 60/30/20°C	Exponent n.
200	65	200	127	0,30	0,30	14,9	11,3	9,5	7,9	6,3	1,250
300	65	300	235	0,50	0,40	23,4	17,8	15,1	12,4	9,9	1,240
350	65	350	285	0,50	0,50	26,8	20,3	17,2	14,2	11,3	1,240
365	65	365	300	0,50	0,50	27,8	21,1	17,9	14,8	11,8	1,240
400	65	400	335	0,60	0,50	30,1	22,8	19,3	15,9	12,7	1,250
450	65	450	385	0,60	0,50	33,4	25,3	21,4	17,6	14,0	1,250
500	65	500	435	0,70	0,60	36,6	27,7	23,4	19,3	15,4	1,250
535	65	535	470	0,70	0,60	38,9	29,4	24,8	20,4	16,2	1,260
550	65	550	485	0,70	0,60	39,9	30,1	25,5	21,0	16,7	1,260
565	65	565	500	0,8	0,6	40,88	30,86	26,1	21,48	17,1	12,26
600	65	600	535	0,80	0,70	43,1	32,6	27,5	22,6	18,0	1,260
650	65	650	585	0,90	0,70	46,4	35,0	29,5	24,3	19,2	1,270
750	65	750	685	1,00	0,80	52,9	39,8	33,6	27,6	21,9	1,270
815	65	815	750	1,10	0,80	57,1	42,9	36,2	29,7	23,5	1,280
900	65	900	835	1,20	1,20	62,7	47,0	39,6	32,4	25,6	1,290
1000	65	1000	935	1,40	1,00	69,2	51,9	43,7	35,8	28,3	1,290
1200	65	1200	1135	1,60	1,10	82,5	61,6	51,7	42,3	33,3	1,310
1500	65	1500	1435	2,00	1,40	103,0	76,5	64,1	52,2	41,0	1,330
1800	65	1800	1735	2,41	1,64	124,3	92,4	77,3	63,0	49,4	1,330
2000	65	2000	1935	2,67	1,80	139,0	103,6	86,8	70,8	55,7	1,320
2200	65	2200	2135	2,93	1,97	154,2	115,1	96,6	78,9	62,2	1,310
2500	65	2500	2435	3,30	2,20	177,8	133,2	112,2	92,0	72,7	1,290

R-sign Retro TS3 Ydelsestabel

Radiatorlængde = antal elementer x 45 mm + 25 mm for tilslutninger.

Værdier pr. element

Andre ydelser end den målte normydelse EN-442 (75/65/20°C) er beregnet ud fra den logaritmiske formel.



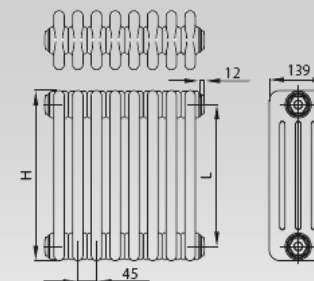
Model	Dybde mm	Højde mm	Centerafstand mm	Vægt Kg	Volumen L	Watt $\Delta t=50^{\circ}\text{C}$	Watt $\Delta t=40^{\circ}\text{C}$	Watt $\Delta t=35^{\circ}\text{C}$ 70/40/20°C	Watt $\Delta t=30^{\circ}\text{C}$ 65/35/20°C	Watt $\Delta t=25^{\circ}\text{C}$ 60/30/20°C	Exponent n.
200	101	200	127	0,40	0,50	20,3	15,2	12,8	10,5	8,3	1,290
300	101	300	235	0,60	0,60	32,5	24,6	20,8	17,2	13,7	1,250
350	101	350	285	0,70	0,70	37,3	28,2	23,9	19,7	15,7	1,250
365	101	365	300	0,70	0,70	38,7	29,3	24,7	20,3	16,2	1,260
400	101	400	335	0,80	0,70	42,0	31,7	26,8	22,1	17,5	1,260
450	101	450	385	0,90	0,80	46,7	35,2	29,8	24,5	19,5	1,260
500	101	500	435	1,00	0,80	51,4	38,7	32,7	26,9	21,3	1,270
535	101	535	470	1,00	0,90	54,6	41,1	34,7	28,5	22,6	1,270
550	101	550	485	1,00	0,90	55,9	42,0	35,4	29,1	23,0	1,280
565	101	565	500	1,1	0,9	57,37	43,14	36,3	29,88	23,6	1,28
600	101	600	535	1,10	1,00	60,6	45,5	38,4	31,5	24,9	1,280
650	101	650	585	1,20	1,00	65,2	48,9	41,1	33,7	26,6	1,290
750	101	750	685	1,40	1,20	74,4	55,7	46,8	38,3	30,2	1,300
815	101	815	750	1,50	1,20	80,1	59,9	50,4	41,2	32,5	1,300
900	101	900	835	1,70	1,35	87,8	65,5	55,0	45,0	35,4	1,310
1000	101	1000	935	2,00	1,50	96,8	72,2	60,4	49,3	38,8	1,320
1200	101	1200	1135	2,40	1,70	114,8	85,5	71,7	58,5	46,0	1,320
1500	101	1500	1435	2,95	2,07	141,7	105,3	88,2	71,9	56,4	1,330
1800	101	1800	1735	3,54	2,43	168,9	125,7	105,1	85,6	67,2	1,330
2000	101	2000	1935	3,93	2,68	187,2	139,5	117,0	95,5	75,1	1,318
2200	101	2200	2135	4,32	2,92	205,7	153,5	128,9	105,3	82,9	1,310
2500	101	2500	2435	4,90	3,29	233,7	174,9	147,0	120,4	95,0	1,299

R-sign Retro TS4 Ydelsestabel

Radiatorlængde = antal elementer x 45 mm + 25 mm for tilslutninger.

Værdier pr. element

Andre ydelser end den målte normydelse EN-442 (75/65/20°C) er beregnet ud fra den logaritmiske formel.



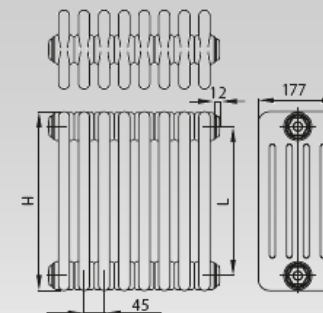
Model	Dybde mm	Højde mm	Centerafstand mm	Vægt Kg	Volumen L	Watt $\Delta t=50^{\circ}\text{C}$	Watt $\Delta t=40^{\circ}\text{C}$	Watt $\Delta t=35^{\circ}\text{C}$ 70/40/20°C	Watt $\Delta t=30^{\circ}\text{C}$ 65/35/20°C	Watt $\Delta t=25^{\circ}\text{C}$ 60/30/20°C	Exponent n.
200	139	200	127	0,57	0,60	26,0	19,3	16,2	13,2	10,4	1,326
300	139	300	235	0,83	0,78	42,1	31,8	26,9	22,1	17,6	1,258
350	139	350	285	0,95	0,86	48,4	36,5	30,8	25,4	20,1	1,265
365	139	365	300	0,98	0,89	50,3	37,9	32,0	26,3	20,9	1,267
400	139	400	335	1,07	0,95	54,6	41,1	34,7	28,5	22,6	1,272
450	139	450	385	1,18	1,03	60,8	45,7	38,5	31,6	25,0	1,279
500	139	500	435	1,30	1,11	66,9	50,2	42,3	34,7	27,4	1,286
535	139	535	470	1,38	1,17	71,2	53,3	44,9	36,8	29,1	1,291
550	139	550	485	1,42	1,20	73,0	54,7	46,0	37,7	29,8	1,293
565	139	565	500	1,45	1,22	74,77	56	47,1	38,58	30,5	1,296
600	139	600	535	1,54	1,28	79,0	59,1	49,7	40,6	32,1	1,300
650	139	650	585	1,66	1,36	85,0	63,5	53,3	43,6	34,3	1,307
750	139	750	685	1,89	1,53	96,8	72,1	60,4	49,3	38,7	1,322
815	139	815	750	2,05	1,64	104,4	77,6	64,9	52,9	41,5	1,331
900	139	900	835	2,25	1,78	114,3	84,7	70,8	57,6	45,1	1,343
1000	139	1000	935	2,67	1,92	125,9	93,4	78,1	63,5	49,7	1,340
1200	139	1200	1135	3,19	2,25	148,8	110,5	92,4	75,2	59,0	1,335
1500	139	1500	1435	3,96	2,74	182,6	135,8	113,7	92,7	72,8	1,328
1800	139	1800	1735	4,74	3,23	216,0	160,9	134,9	110,0	86,5	1,321
2000	139	2000	1935	5,26	3,55	238,1	177,5	148,9	121,5	95,6	1,317
2200	139	2200	2135	5,78	3,88	260,0	194,0	162,8	133,0	104,7	1,312
2500	139	2500	2435	6,55	4,37	292,8	218,8	183,7	150,2	118,4	1,306

R-sign Retro TS5 Ydelsestabel

Radiatorlængde = antal elementer x 45 mm + 25 mm for tilslutninger.

Værdier pr. element

Andre ydelser end den målte normydelse EN-442 (75/65/20°C) er beregnet ud fra den logaritmiske formel.



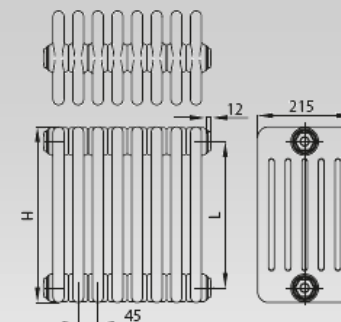
Model	Dybde mm	Højde mm	Centerafstand mm	Vægt Kg	Volumen L	Watt $\Delta t=50^{\circ}\text{C}$	Watt $\Delta t=40^{\circ}\text{C}$	Watt $\Delta t=35^{\circ}\text{C}$ 70/40/20°C	Watt $\Delta t=30^{\circ}\text{C}$ 65/35/20°C	Watt $\Delta t=25^{\circ}\text{C}$ 60/30/20°C	Exponent n.
200	177	200	127	0,81	0,73	31,7	23,4	19,6	15,9	12,4	1,350
300	177	300	235	1,13	0,95	51,4	38,7	32,6	26,8	21,2	1,276
350	177	350	285	1,28	1,05	59,0	44,3	37,3	30,6	24,2	1,283
365	177	365	300	1,32	1,08	61,3	46,0	38,7	31,8	25,1	1,286
400	177	400	335	1,43	1,16	66,5	49,9	42,0	34,4	27,2	1,291
450	177	450	385	1,58	1,25	74,0	55,4	46,5	38,1	30,1	1,299
500	177	500	435	1,72	1,36	81,3	60,8	51,0	41,7	32,9	1,307
535	177	535	470	1,83	1,44	86,5	64,5	54,2	44,3	34,8	1,312
550	177	550	485	1,87	1,47	88,7	66,1	55,5	45,3	35,6	1,315
565	177	565	500	1,916	1,5	90,83	67,7	56,8	46,35	36,5	1,317
600	177	600	535	2,02	1,57	95,9	71,4	59,8	48,8	38,3	1,322
650	177	650	585	2,17	1,68	103,1	76,6	64,1	52,3	41,0	1,330
750	177	750	685	2,46	1,88	117,3	86,9	72,6	59,0	46,1	1,346
815	177	815	750	2,66	2,02	126,5	93,5	78,0	63,3	49,4	1,356
900	177	900	835	2,91	2,20	138,5	102,0	85,0	68,8	53,6	1,369
1000	177	1000	935	3,20	2,40	152,4	112,4	93,7	75,9	59,2	1,364
1200	177	1200	1135	4,08	2,78	180,0	133,1	111,1	90,2	70,5	1,353
1500	177	1500	1435	5,05	3,40	220,8	163,9	137,1	111,6	87,4	1,337
1800	177	1800	1735	6,02	4,01	261,2	194,3	162,7	132,6	104,1	1,327
2000	177	2000	1935	6,67	4,42	288,0	214,4	179,6	146,5	115,1	1,323
2200	177	2200	2135	7,32	4,82	314,7	234,4	196,5	160,4	126,1	1,320
2500	177	2500	2435	8,29	5,44	354,5	264,4	221,9	181,2	142,6	1,314

R-sign Retro TS6 Ydelsestabel

Radiatorlængde = antal elementer x 45 mm + 25 mm for tilslutninger.

Værdier pr. element

Andre ydelser end den målte normydelse EN-442 (75/65/20°C) er beregnet ud fra den logaritmiske formel.



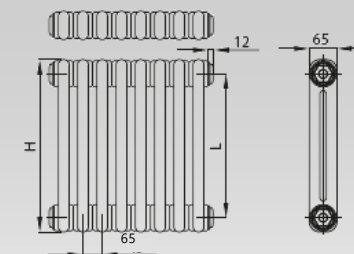
Model	Dybde mm	Højde mm	Centerafstand mm	Vægt Kg	Volumen L	Watt $\Delta t=50^{\circ}\text{C}$	Watt $\Delta t=40^{\circ}\text{C}$	Watt $\Delta t=35^{\circ}\text{C}$ 70/40/20°C	Watt $\Delta t=30^{\circ}\text{C}$ 65/35/20°C	Watt $\Delta t=25^{\circ}\text{C}$ 60/30/20°C	Exponent n.
200	215	200	127	0,97	0,86	37,4	27,5	22,9	18,5	14,4	1,374
300	215	300	235	1,35	1,13	60,7	45,5	38,3	31,4	24,8	1,293
350	215	350	285	1,53	1,25	69,6	52,1	43,8	35,8	28,3	1,302
365	215	365	300	1,58	1,29	72,3	54,0	45,4	37,1	29,3	1,304
400	215	400	335	1,71	1,38	78,5	58,6	49,2	40,2	31,6	1,310
450	215	450	385	1,89	1,50	87,2	64,9	54,5	44,4	34,9	1,319
500	215	500	435	2,06	1,63	95,8	71,2	59,7	48,6	38,2	1,327
535	215	535	470	2,19	1,71	101,8	75,6	63,3	51,5	40,4	1,333
550	215	550	485	2,24	1,75	104,3	77,4	64,8	52,7	41,3	1,336
565	215	565	500	2,295	1,79	106,8	79,3	66,3	53,95	42,2	1,339
600	215	600	535	2,42	1,88	112,8	83,6	69,8	56,8	44,4	1,345
650	215	650	585	2,60	2,00	121,2	89,6	74,8	60,7	47,5	1,353
750	215	750	685	2,95	2,25	137,9	101,6	84,6	68,5	53,3	1,370
815	215	815	750	3,18	2,41	148,7	109,3	90,9	73,4	57,1	1,381
900	215	900	835	3,48	2,62	162,6	119,1	98,8	79,7	61,8	1,396
1000	215	1000	935	3,84	2,87	178,9	131,3	109,1	88,1	68,4	1,388
1200	215	1200	1135	4,89	3,33	211,2	155,5	129,5	104,9	81,7	1,371
1500	215	1500	1435	6,06	4,06	259,1	191,9	160,3	130,3	101,9	1,346
1800	215	1800	1735	7,22	4,80	306,5	227,6	190,4	155,0	121,6	1,334
2000	215	2000	1935	8,00	5,29	337,9	251,1	210,2	171,3	134,4	1,330
2200	215	2200	2135	8,78	5,78	369,3	274,6	230,0	187,5	147,2	1,327
2500	215	2500	2435	9,94	6,51	416,2	309,9	259,8	211,9	166,5	1,322

R-sign Retro Clean TS2 Ydelsestabel

Radiatorlængde = antal elementer x 65 mm + 25 mm for tilslutninger.

Værdier pr. element

Andre ydelser end den målte normydelse EN-442 (75/65/20°C) er beregnet ud fra den logaritmiske formel.



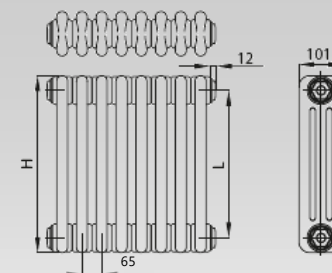
Model	Dybde mm	Højde mm	Centerafstand mm	Vægt Kg	Volumen L	Watt $\Delta t=50^{\circ}\text{C}$	Watt $\Delta t=40^{\circ}\text{C}$	Watt $\Delta t=35^{\circ}\text{C}$ 70/40/20°C	Watt $\Delta t=30^{\circ}\text{C}$ 65/35/20°C	Watt $\Delta t=25^{\circ}\text{C}$ 60/30/20°C	Exponent n.
200	65	194	127	0,46	0,44	16,4	12,4	10,5	8,7	6,9	1,252
300	65	302	235	0,58	0,53	25,7	19,5	16,5	13,7	10,9	1,239
350	65	352	285	0,64	0,57	29,5	22,4	18,9	15,6	12,5	1,243
365	65	367	300	0,66	0,58	30,6	23,2	19,6	16,2	12,9	1,244
400	65	402	335	0,70	0,61	33,1	25,1	21,2	17,5	14,0	1,247
450	65	452	385	0,76	0,65	36,7	27,8	23,5	19,4	15,4	1,251
500	65	502	435	0,82	0,69	40,4	30,5	25,8	21,3	16,9	1,259
550	65	552	485	0,88	0,74	43,9	33,2	28,0	23,1	18,3	1,255
600	65	602	535	2,50	0,78	47,5	35,8	30,3	24,9	19,8	1,263
650	65	652	585	1,00	0,82	50,8	38,3	32,3	26,6	21,1	1,266
750	65	752	685	1,12	0,90	58,2	43,8	36,9	30,4	24,1	1,274
900	65	902	835	1,29	1,03	69,0	51,8	43,6	35,8	28,3	1,286
1000	65	1002	935	1,41	1,11	76,1	57,0	48,0	39,3	31,0	1,294
1200	65	1202	1135	1,65	1,28	90,8	67,8	56,9	46,5	36,6	1,309
1500	65	1502	1435	2,15	1,51	113,3	84,2	70,4	57,4	45,0	1,332
1800	65	1802	1735	2,54	1,75	136,7	101,6	85,1	69,3	54,4	1,329
2000	65	2002	1935	2,80	1,92	152,9	113,9	95,5	77,9	61,3	1,319
2200	65	2202	2135	3,06	2,08	169,6	126,7	106,4	86,9	68,5	1,308
2500	65	2502	2435	3,45	2,32	195,6	146,6	123,3	101,1	79,8	1,293

R-sign Retro Clean TS3 Ydelsestabel

Radiatorlængde = antal elementer x 65 mm + 25 mm for tilslutninger.

Værdier pr. element

Andre ydelser end den målte normydelse EN-442 (75/65/20°C) er beregnet ud fra den logaritmiske formel.



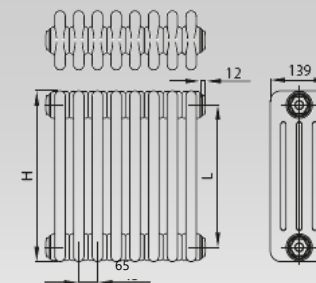
Model	Dybde mm	Højde mm	Centerafstand mm	Vægt Kg	Volumen L	Watt $\Delta t=50^{\circ}\text{C}$	Watt $\Delta t=40^{\circ}\text{C}$	Watt $\Delta t=35^{\circ}\text{C}$ 70/40/20°C	Watt $\Delta t=30^{\circ}\text{C}$ 65/35/20°C	Watt $\Delta t=25^{\circ}\text{C}$ 60/30/20°C	Exponent n.
200	101	194	127	0,54	0,58	22,3	16,7	14,1	11,5	9,1	1,288
300	101	302	235	0,73	0,71	35,8	27,1	22,9	18,9	15,1	1,248
350	101	352	285	0,82	0,77	41,0	31,0	26,2	21,6	17,2	1,254
365	101	367	300	0,85	0,79	42,6	32,2	27,2	22,4	17,8	1,255
400	101	402	335	0,91	0,83	46,2	34,9	29,5	24,3	19,3	1,259
450	101	452	385	1,00	0,90	51,4	38,8	32,7	26,9	21,4	1,265
500	101	502	435	1,09	0,96	56,5	42,6	35,9	29,5	23,4	1,270
550	101	552	485	1,18	1,02	61,5	46,3	39,0	32,1	25,4	1,275
600	101	602	535	1,26	1,08	66,7	50,1	42,2	34,7	27,4	1,281
650	101	652	585	1,35	1,15	71,7	53,8	45,3	37,2	29,4	1,286
750	101	752	685	1,53	1,27	81,7	61,2	51,4	42,1	33,2	1,297
900	101	902	835	1,80	1,46	96,6	72,1	60,5	49,4	38,9	1,314
1000	101	1002	935	1,98	1,58	106,5	79,4	66,6	54,4	42,8	1,317
1200	101	1202	1135	2,50	1,81	126,2	94,0	78,8	64,2	50,5	1,322
1500	101	1502	1435	3,08	2,18	155,9	115,9	97,0	79,0	62,0	1,330
1800	101	1802	1735	3,67	2,54	185,8	138,2	115,8	94,4	74,2	1,325
2000	101	2002	1935	4,05	2,79	205,9	153,4	128,7	105,0	82,6	1,318
2200	101	2202	2135	4,44	3,03	226,3	168,9	141,8	115,9	91,3	1,310
2500	101	2502	2435	5,03	3,40	257,1	192,4	161,8	132,4	104,5	1,299

R-sign Retro Clean TS4 Ydelsestabel

Radiatorlængde = antal elementer x 65 mm + 25 mm for tilslutninger.

Værdier pr. element

Andre ydelser end den målte normydelse EN-442 (75/65/20°C) er beregnet ud fra den logaritmiske formel.



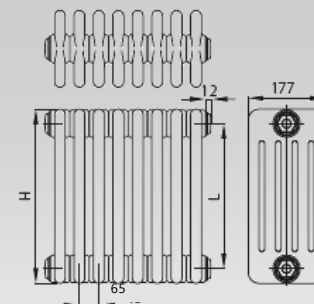
Model	Dybde mm	Højde mm	Centerafstand mm	Vægt Kg	Volumen L	Watt $\Delta t=50^{\circ}\text{C}$	Watt $\Delta t=40^{\circ}\text{C}$	Watt $\Delta t=35^{\circ}\text{C}$ 70/40/20°C	Watt $\Delta t=30^{\circ}\text{C}$ 65/35/20°C	Watt $\Delta t=25^{\circ}\text{C}$ 60/30/20°C	Exponent n.
200	139	194	127	0,70	0,71	28,6	21,3	17,8	14,5	11,4	1,326
300	139	302	235	0,96	0,89	46,3	35,0	29,6	24,3	19,4	1,258
350	139	352	285	1,07	0,97	53,2	40,1	33,9	27,9	22,1	1,265
365	139	367	300	1,11	1,00	55,3	41,7	35,2	28,9	23,0	1,267
400	139	402	335	1,19	1,06	60,1	45,2	38,2	31,4	24,9	1,272
450	139	452	385	1,31	1,14	66,9	50,3	42,4	34,8	27,6	1,279
500	139	502	435	1,43	1,22	73,6	55,2	46,5	38,2	30,2	1,286
550	139	552	485	1,55	1,30	80,3	60,2	50,6	41,5	32,8	1,293
600	139	602	535	1,67	1,39	86,9	65,0	54,6	44,7	35,3	1,300
650	139	652	585	1,78	1,47	93,5	69,8	58,7	47,9	37,8	1,307
750	139	752	685	2,02	1,64	106,5	79,3	66,5	54,2	42,6	1,322
900	139	902	835	2,38	1,89	125,7	93,2	77,9	63,3	49,6	1,343
1000	139	1002	935	2,61	2,05	138,5	102,7	85,9	69,8	54,7	1,340
1200	139	1202	1135	3,31	2,36	163,7	121,5	101,7	82,8	64,9	1,335
1500	139	1502	1435	4,09	2,85	200,9	149,4	125,1	102,0	80,0	1,328
1800	139	1802	1735	4,87	3,34	237,6	176,9	148,3	121,0	95,1	1,321
2000	139	2002	1935	5,39	3,66	261,9	195,2	163,8	133,7	105,2	1,317
2200	139	2202	2135	5,90	3,99	286,0	213,4	179,1	146,3	115,2	1,312
2500	139	2502	2435	6,68	4,48	322,1	240,7	202,2	165,3	130,3	1,306

R-sign Retro Clean TS5 Ydelsestabel

Radiatorlængde = antal elementer x 65 mm + 25 mm for tilslutninger.

Værdier pr. element

Andre ydelser end den målte normydelse EN-442 (75/65/20°C) er beregnet ud fra den logaritmiske formel.



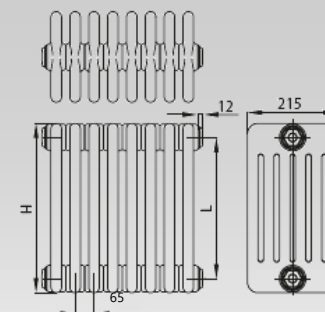
Model	Dybde mm	Højde mm	Centerafstand mm	Vægt Kg	Volumen L	Watt $\Delta t=50^{\circ}\text{C}$	Watt $\Delta t=40^{\circ}\text{C}$	Watt $\Delta t=35^{\circ}\text{C}$ 70/40/20°C	Watt $\Delta t=30^{\circ}\text{C}$ 65/35/20°C	Watt $\Delta t=25^{\circ}\text{C}$ 60/30/20°C	Exponent n.
200	177	194	127	0,81	0,73	34,9	25,8	21,5	17,5	13,7	1,350
300	177	302	235	1,13	0,95	56,5	42,5	35,9	29,5	23,4	1,276
350	177	352	285	1,32	1,05	64,9	48,7	41,1	33,7	26,7	1,283
365	177	367	300	1,37	1,08	67,4	50,6	42,6	35,0	27,6	1,286
400	177	402	335	1,43	1,16	73,2	54,8	46,2	37,8	29,9	1,291
450	177	452	385	1,65	1,25	81,4	60,9	51,2	41,9	33,1	1,299
500	177	502	435	1,72	1,36	89,4	66,8	56,1	45,9	36,1	1,307
550	177	552	485	1,97	1,46	97,6	72,8	61,0	49,8	39,2	1,315
600	177	602	535	2,02	1,57	105,5	78,5	65,8	53,7	42,2	1,322
650	177	652	585	2,30	1,66	113,4	84,3	70,6	57,5	45,1	1,330
750	177	752	685	2,46	1,88	129,1	95,6	79,9	64,9	50,8	1,346
900	177	902	835	2,91	2,20	152,4	112,2	93,5	75,7	59,0	1,369
1000	177	1002	935	3,20	2,40	167,6	123,7	103,1	83,5	65,1	1,364
1200	177	1202	1135	3,80	2,82	198,0	146,4	122,2	99,2	77,5	1,353
1500	177	1502	1435	4,68	3,44	243,0	180,3	150,8	122,8	96,2	1,337
1800	177	1802	1735	5,57	3,44	287,4	213,7	179,0	145,9	114,5	1,327
2000	177	2002	1935	6,16	4,48	316,8	235,8	197,6	161,1	126,6	1,323
2200	177	2202	2135	6,76	4,90	346,2	257,9	216,2	176,4	138,7	1,320
2500	177	2502	2435	7,64	5,52	390,0	290,9	244,1	199,3	156,9	1,314

R-sign Retro Clean TS6 Ydelsestabel

Radiatorlængde = antal elementer x 65 mm + 25 mm for tilslutninger.

Værdier pr. element

Andre ydelser end den målte normydelse EN-442 (75/65/20°C) er beregnet ud fra den logaritmiske formel.



Model	Dybde mm	Højde mm	Centerafstand mm	Vægt Kg	Volumen L	Watt $\Delta t=50^{\circ}\text{C}$	Watt $\Delta t=40^{\circ}\text{C}$	Watt $\Delta t=35^{\circ}\text{C}$ 70/40/20°C	Watt $\Delta t=30^{\circ}\text{C}$ 65/35/20°C	Watt $\Delta t=25^{\circ}\text{C}$ 60/30/20°C	Exponent n.
200	215	194	133	0,97	0,86	41,1	30,3	25,2	20,4	15,9	1,374
300	215	302	235	1,35	1,13	66,8	50,0	42,1	34,5	27,3	1,293
350	215	352	285	1,58	1,25	76,6	57,3	48,1	39,4	31,1	1,302
365	215	367	300	1,64	1,28	79,5	59,4	49,9	40,9	32,2	1,304
400	215	402	335	1,71	1,28	86,4	64,5	54,1	44,2	34,8	1,310
450	215	452	385	1,97	1,49	95,9	71,5	59,9	48,9	38,5	1,319
500	215	502	435	2,06	1,63	105,4	78,4	65,6	53,5	42,0	1,327
550	215	552	485	2,36	1,74	114,7	85,2	71,2	58,0	45,4	1,336
600	215	602	535	2,42	1,88	124,1	91,9	76,8	62,4	48,9	1,345
650	215	652	585	2,75	1,98	133,3	98,6	82,3	66,8	52,2	1,353
750	215	752	685	2,95	2,25	151,7	111,7	93,0	75,3	58,7	1,370
900	215	902	835	3,48	2,62	178,9	131,0	108,7	87,7	68,0	1,396
1000	215	1002	935	3,84	2,87	196,8	144,4	120,0	96,9	75,2	1,388
1200	215	1202	1135	4,55	3,37	232,3	171,1	142,5	115,3	89,8	1,371
1500	215	1502	1435	5,62	4,12	285,0	211,1	176,4	143,3	112,1	1,346
1800	215	1802	1735	6,68	4,87	337,2	250,4	209,5	170,6	133,7	1,334
2000	215	2002	1935	7,39	5,37	371,7	276,2	231,3	188,4	147,8	1,330
2200	215	2202	2135	8,10	5,86	406,2	302,1	253,1	206,3	161,9	1,327
2500	215	2502	2435	9,17	6,61	457,8	340,9	285,7	233,1	183,2	1,322

R-sign Retro

*..... specielle løsninger er vores standard - din sikkerhed for kvalitet,
design og konkurrencedygtige priser...*

RadiatorDesign
Egegårdsvej 80
DK-2610 Rødovre
Tlf.: 70 222 307
Mail: Info@radiatordesign.dk

