

PRODUKTDATENBLATT

PRODUCT DATA SHEET

KETTENZUG 1000 KG ULTRA IN AUSFÜHRUNG NACH D8PLUS

CHAIN HOIST 1000 KG ULTRA ACCORDING D8PLUS

Modellbezeichnung <i>Model number</i>	CM-961004
Geschwindigkeit <i>Speed</i>	4m/min
Ausführung <i>Version</i>	Direktsteuerung <i>direct control</i>



CHAINMASTER GmbH
Uferstr. 23
04838 Eilenburg | Germany

☎ +49 3423 6922 0
🖨 +49 3423 6922 21

✉ info@chainmaster.de
🌐 www.chainmaster.de

CHAIN MASTER

THE WORLD OF MOTORS

Inhaltsverzeichnis / Contents

1. Allgemeine Beschreibung / <i>General Description</i>	3
2. Technische Daten / <i>Technical Data</i>	4
2.1. <i>Datenblatt</i>	4
Ausstattung	4
Optionen/ Zubehör	4
Technische Daten	4
Elektrische Daten	4
2.2. <i>Data Sheet</i>	5
Features	5
Options/ accessories	5
Technical data	5
Electrical data	5
3. Maßblatt / <i>Dimension Sheet</i>	6
3.1. <i>Kletterzug - Einlochaufhängeöse / climbing hoist - single hole suspension plate</i>	6
3.2. <i>Einlochaufhängeöse & Hakenaufhängung / single hole suspension plate & hook suspension</i>	6
3.3. <i>Hakengeschirr / hook tackle</i>	8
▪ <i>Notizen / Notes</i>	9
▪ <i>Kontakt / Contact</i>	12

Abbildungsverzeichnis / list of figures

<i>Abb. / Figure 1 Kletterzug - Einlochaufhängeöse / climbing hoist - single hole suspension plate</i>	6
<i>Abb. / Figure 2 Einlochaufhängeöse & Hakenaufhängung / single hole suspension plate & hook suspension</i>	7
<i>Abb. / Figure 3 Hakengeschirr / hook tackle</i>	8
<i>Abb. / Figure 4 Anfahrtsskizze / directions sketch</i>	12

Revisionsübersicht / Revision administration

Revision	Datum <i>Date</i>	Dateiname <i>File name</i>	Autor <i>Author</i>	Beschreibung <i>Description</i>
1.0	11.08.2020	D8PLUS_1000kg_4m_1-fall-PK_400V_Ultra.docx	S.Huber	Ersterstellung / <i>Initial creation</i>
1.1	19.01.2021	D8PLUS_1000kg_4m_1-fall-PK_400V_Ultra.docx	M.Pohl	Korrektur Gewicht Kapitel 2.1 / 2.2
1.2	28.04.2021	D8PLUS_1000kg_4m_1-fall-PK_400V_Ultra.docx	S.Huber	Änderung Firmenname / <i>company name modified</i>

Alle Rechte vorbehalten. Dieses Datenblatt ist urheberrechtlich geschützt und Eigentum von **CHAIN MASTER** GmbH.
Die Vervielfältigung, Verbreitung oder anderweitige auch nur auszugsweise Verwertung ist ohne Zustimmung von **CHAIN MASTER** GmbH untersagt.
Abbildungen und Fotos entsprechen Beispielkonfigurationen.

*All rights reserved. This datasheet is protected by copyright and is the property of CHAIN MASTER GmbH.
Duplication, distribution and other utilization, also in extracts, is not permitted without consent of CHAIN MASTER GmbH.
Illustrations and photos correspond to sample configurations.*

CHAINMASTER

THE WORLD OF MOTORS

1. Allgemeine Beschreibung / General Description

Allgemeine Beschreibung

Ob mobiler Einsatz oder Festinstallation in Studios, Hallen, Theater und Shows – ChainMaster Kettenzüge haben sich weltweit in der Bühnentechnik etabliert.

Je nach Lastfall und in Verbindung mit den ChainMaster Kettenzugsteuerungen können umfangreiche Projekte nach entsprechender Sicherheitsanforderung von SIL1 bis SIL3 realisiert werden.

Der Kettenpunktzug mit 1000 kg ist entsprechend nach D8Plus mit zwei unabhängig wirkenden Bremsen ausgestattet, einer Betriebsbremse und einer Sicherheitsbremse. Beide Bremsen sind Gleichstrombremsen. Sie arbeiten nach dem Ruhestromprinzip. Beim Ausfall der Spannung fallen die Bremsen selbstständig ein, so dass die Last in jeder Stellung sicher gehalten wird. Der Kettenzug ist mit einer Rutschkupplung ausgestattet, die dem Schutz des Antriebes dient.

Für den Kettenzug wird eine hochfeste Profilstahlkette nach EN818-7 mit einem Hakengeschirr und Hubbegrenzer sowie ein Kettenspeicher aus Textilmaterial verwendet. Der sichere Ketteneinlauf und Kettenauslauf ist durch eine Polyamid-Kettenführungsplatte gewährleistet.

Das robuste und kompakte Gehäuse aus Aluminiumgusslegierung ist mit einer seidenmatten Lackierung nach RAL 9005 (schwarz) ausgeführt und optional auch in anderen RAL-Farben erhältlich. Die Ansteuerung des Elektrokettenzuges erfolgt standardmäßig mit einer Direktsteuerung. Die Betriebsspannung beträgt 400V/230V, 3ph, 50 oder 60 Hz.

General Description

On the road or fixed installations in studios, halls, theatres and shows – ChainMaster chain hoists are worldwide established in the entertainment sector.

Depending on the load case and the combination of ChainMaster control systems, extensive projects regarding safety requirements from SIL1 up to SIL3 can be fulfilled.

Customized special design for all imaginable cases of application rounds up the world-wide most extensive offer of chain hoists – Made by ChainMaster.

The chain hoist with 1000 kg according to D8Plus is equipped with two independent brakes, an operational brake and a safety brake. Both brakes are DC brakes. It operates to the fail safe principle. If there is a power failure, the brakes act automatically so that the load is held safely in every position.

The chain hoist is equipped with a friction clutch, which serves to protect the drive.

For the chain hoist a high-strength profile steel chain according to EN818-7 with a hook tackle and a lift limiter and also a textile chain bag is used. The safe free flow of the chain is warranted by a chain guide plate of Polyamide. The compact and robust design of the casing made by aluminum alloy is carried out with a semi gloss lacquering in RAL 9005 (black) and optionally available in other RAL colors. The control of the electric chain hoist is standardly made by a direct control. The operation voltage is 400V/230V, 3ph, 50 or 60 Hz.

CHAINMASTER

THE WORLD OF MOTORS

2. Technische Daten / *Technical Data*

2.1. Datenblatt

Kettenzug 1000 kg in Ausführung nach D8Plus																													
Ausstattung	<ul style="list-style-type: none"> ▪ Gehäuse aus Aluminiumgusslegierung ▪ Lackierung schwarz RAL 9005 – seidenmatt (andere Farben auf Anfrage) ▪ leichte und kleine Bauform mit geräuscharmen Betrieb ▪ Kettenspeicher aus Textilmaterial ▪ 2 federbelastete Bremsen mit Lüftung durch Gleichstrommagneten ▪ Rutschkupplung zum Schutz des Antriebes ▪ Kettenführungsplatte aus Polyamid ▪ exakte Kettenführung mit 5 - Taschen Kettenrad ▪ Betriebskoeffizient Lastkette - 8 (entsprechend SQP2 2018-10) ▪ Hakengeschirr für 1-strängigen Betrieb ▪ Stationär- oder Kletterzugbetrieb ▪ 1m CEE-16/4 Anschlusskabel ▪ 2 Tragegriffe 																												
Optionen/ Zubehör	<ul style="list-style-type: none"> ▪ drehbare Hakenaufhängung ▪ AC oder DC Schützensteuerung ¹ ▪ Betriebsendschalter für Heben und Senken ¹ (außenliegende Endschalter inklusive zusätzlichem Hubbegrenzer) oder (Stromag Getriebe-Nocken-Endschalter Reihe 51 / 51DZ) ▪ NOT-Endschalter für Heben und Senken ¹ (Stromag Getriebe-Nocken-Endschalter Reihe 51 / 51DZ) ▪ elektronische Über- und Unterlastüberwachung ¹ ▪ Inkrementalgeber Spur A / B / 0 ; HTL-Pegel; versch. Imp.-Anzahl/ Umdr. ¹ ▪ Absolutwertgeber Multiturn 12/12 Bit ¹ ▪ Gruppensteuerungen 4 oder 8-Kanal ▪ Hängetaster für Einzelsteuerung ▪ Roll- oder Elektrofahrwerk 																												
Technische Daten	<table style="width: 100%; border-collapse: collapse;"> <tr> <td style="width: 60%;">Modellbezeichnung:</td> <td>SK070 / 76U</td> </tr> <tr> <td>Hubgeschwindigkeit:</td> <td>4 m/min ²</td> </tr> <tr> <td>Tragfähigkeit:</td> <td>1000 kg</td> </tr> <tr> <td>Laststränge:</td> <td>1</td> </tr> <tr> <td>Lastkette nach EN 818-7:</td> <td>P7,4 x 21,1 mm (Profilstahl)</td> </tr> <tr> <td>Aufhängung:</td> <td>Einlochaufhängeöse für Schäkel</td> </tr> <tr> <td>Triebwerksgruppe Hubwerk FEM/ ISO:</td> <td>1Bm/ M3</td> </tr> <tr> <td>Einschaltdauer - Schaltungen/h:</td> <td>ED 40 % - 240 S/h</td> </tr> <tr> <td>Betriebsart:</td> <td>S3 (nach IEC 60034-1)</td> </tr> <tr> <td>Geräuschpegel:</td> <td>74 dBA/ 1 m Abstand</td> </tr> <tr> <td>Motortyp:</td> <td>K2OR 80K4E</td> </tr> <tr> <td>Motordrehzahl:</td> <td>1410 U/min</td> </tr> <tr> <td>Gewicht (ohne Kette):</td> <td>ca. 36 kg ³</td> </tr> <tr> <td>Gewicht der Kette:</td> <td>ca. 1,35 kg/m</td> </tr> </table>	Modellbezeichnung:	SK070 / 76U	Hubgeschwindigkeit:	4 m/min ²	Tragfähigkeit:	1000 kg	Laststränge:	1	Lastkette nach EN 818-7:	P7,4 x 21,1 mm (Profilstahl)	Aufhängung:	Einlochaufhängeöse für Schäkel	Triebwerksgruppe Hubwerk FEM/ ISO:	1Bm/ M3	Einschaltdauer - Schaltungen/h:	ED 40 % - 240 S/h	Betriebsart:	S3 (nach IEC 60034-1)	Geräuschpegel:	74 dBA/ 1 m Abstand	Motortyp:	K2OR 80K4E	Motordrehzahl:	1410 U/min	Gewicht (ohne Kette):	ca. 36 kg ³	Gewicht der Kette:	ca. 1,35 kg/m
Modellbezeichnung:	SK070 / 76U																												
Hubgeschwindigkeit:	4 m/min ²																												
Tragfähigkeit:	1000 kg																												
Laststränge:	1																												
Lastkette nach EN 818-7:	P7,4 x 21,1 mm (Profilstahl)																												
Aufhängung:	Einlochaufhängeöse für Schäkel																												
Triebwerksgruppe Hubwerk FEM/ ISO:	1Bm/ M3																												
Einschaltdauer - Schaltungen/h:	ED 40 % - 240 S/h																												
Betriebsart:	S3 (nach IEC 60034-1)																												
Geräuschpegel:	74 dBA/ 1 m Abstand																												
Motortyp:	K2OR 80K4E																												
Motordrehzahl:	1410 U/min																												
Gewicht (ohne Kette):	ca. 36 kg ³																												
Gewicht der Kette:	ca. 1,35 kg/m																												
Elektrische Daten	<table style="width: 100%; border-collapse: collapse;"> <tr> <td style="width: 60%;">Leistung:</td> <td>1,1 kW ²</td> </tr> <tr> <td>Leistungsfaktor cos φ:</td> <td>0,8</td> </tr> <tr> <td>Betriebsspannung:</td> <td>3~400 V ² 3~230 V ²</td> </tr> <tr> <td>Frequenz:</td> <td>50 oder 60 Hz</td> </tr> <tr> <td>Stromaufnahme:</td> <td>400 V: 2,63 A ² 230 V: 4,36 A ²</td> </tr> <tr> <td>Schutzklasse:</td> <td>I</td> </tr> <tr> <td>Schutzgrad:</td> <td>IP 55</td> </tr> <tr> <td>Steuerung:</td> <td>Direktsteuerung</td> </tr> </table>	Leistung:	1,1 kW ²	Leistungsfaktor cos φ:	0,8	Betriebsspannung:	3~400 V ² 3~230 V ²	Frequenz:	50 oder 60 Hz	Stromaufnahme:	400 V: 2,63 A ² 230 V: 4,36 A ²	Schutzklasse:	I	Schutzgrad:	IP 55	Steuerung:	Direktsteuerung												
Leistung:	1,1 kW ²																												
Leistungsfaktor cos φ:	0,8																												
Betriebsspannung:	3~400 V ² 3~230 V ²																												
Frequenz:	50 oder 60 Hz																												
Stromaufnahme:	400 V: 2,63 A ² 230 V: 4,36 A ²																												
Schutzklasse:	I																												
Schutzgrad:	IP 55																												
Steuerung:	Direktsteuerung																												

¹ möglich bei Ausführung SK070/76 in Schützensteuerung (Kettenzug wird mit größeren Kappen ausgerüstet)

² gilt für 50 Hz Netzfrequenz, andere Spannungen und Frequenzen auf Anfrage

³ Angabe inkl. Einlochaufhängeöse, Hakengeschirr und Ausführung Direktsteuerung

CHAINMASTER

THE WORLD OF MOTORS

2.2. Data Sheet

Chain hoist 1000 kg according D8Plus																													
Features	<ul style="list-style-type: none"> ▪ completely enclosed aluminum cast housing ▪ black paint finish RAL 9005 – silk matt (other colors on request) ▪ light and compact design with low- noise running ▪ chain bag made from textile material ▪ 2 spring loaded brakes with DC magnet coils ▪ friction clutch to protect the drive ▪ chain guide plate of polyamide ▪ precise chain guide with 5 - pocket chain sprocket wheel ▪ operating coefficient load chain - 8 (according SQP2 2018-10) ▪ 1-fall load hook ▪ standard or climbing hoists ▪ 1m CEE-16/4 connection cable ▪ 2 handles 																												
Options/ accessories	<ul style="list-style-type: none"> ▪ turnable hook suspension ▪ AC or DC contactor control ¹ ▪ operational limit switches for upper and lower end ¹ (external limit switches including additional chain block stop) or (Stromag Geared Cam Limit Switches Series 51 / 51DZ) ▪ emergency limit switches for upper and lower end ¹ (Stromag Geared Cam Limit Switches Series 51 / 51DZ) ▪ electronically over- and underload monitoring ¹ ▪ incremental encoder with channels A / B / 0; HTL-signals; various number of pulses per revolution ¹ ▪ absolute encoder multiturn 12/12 Bit resolution ¹ ▪ 4 or 8-channel controller ▪ control panel for single hoists ▪ roller or electrical trolley 																												
Technical data	<table style="width: 100%; border-collapse: collapse;"> <tr> <td style="width: 60%;">model type:</td> <td>SK070 / 76U</td> </tr> <tr> <td>hoisting speed:</td> <td>4 m/min ²</td> </tr> <tr> <td>safe working load:</td> <td>1000 kg</td> </tr> <tr> <td>number of falls:</td> <td>1</td> </tr> <tr> <td>load chain according EN 818-7:</td> <td>P7.4 x 21.1 mm (profile steel)</td> </tr> <tr> <td>suspension type:</td> <td>Single hole suspension eye for shackle</td> </tr> <tr> <td>classification of mechanism lifting gear FEM/ ISO:</td> <td>1Bm/ M3</td> </tr> <tr> <td>duty cycle - starts per hour:</td> <td>ED 40 % - 240 c/h</td> </tr> <tr> <td>mode of operation:</td> <td>S3 (according IEC 60034-1)</td> </tr> <tr> <td>noise level:</td> <td>74 dBA/ 1 m distance</td> </tr> <tr> <td>motor type:</td> <td>K2OR 80K4E</td> </tr> <tr> <td>motor speed:</td> <td>1410 r/min</td> </tr> <tr> <td>weight (without chain):</td> <td>approx. 36 kg ³</td> </tr> <tr> <td>weight of the chain:</td> <td>approx. 1.35 kg/m</td> </tr> </table>	model type:	SK070 / 76U	hoisting speed:	4 m/min ²	safe working load:	1000 kg	number of falls:	1	load chain according EN 818-7:	P7.4 x 21.1 mm (profile steel)	suspension type:	Single hole suspension eye for shackle	classification of mechanism lifting gear FEM/ ISO:	1Bm/ M3	duty cycle - starts per hour:	ED 40 % - 240 c/h	mode of operation:	S3 (according IEC 60034-1)	noise level:	74 dBA/ 1 m distance	motor type:	K2OR 80K4E	motor speed:	1410 r/min	weight (without chain):	approx. 36 kg ³	weight of the chain:	approx. 1.35 kg/m
model type:	SK070 / 76U																												
hoisting speed:	4 m/min ²																												
safe working load:	1000 kg																												
number of falls:	1																												
load chain according EN 818-7:	P7.4 x 21.1 mm (profile steel)																												
suspension type:	Single hole suspension eye for shackle																												
classification of mechanism lifting gear FEM/ ISO:	1Bm/ M3																												
duty cycle - starts per hour:	ED 40 % - 240 c/h																												
mode of operation:	S3 (according IEC 60034-1)																												
noise level:	74 dBA/ 1 m distance																												
motor type:	K2OR 80K4E																												
motor speed:	1410 r/min																												
weight (without chain):	approx. 36 kg ³																												
weight of the chain:	approx. 1.35 kg/m																												
Electrical data	<table style="width: 100%; border-collapse: collapse;"> <tr> <td style="width: 60%;">power consumption:</td> <td>1.1 kW ²</td> </tr> <tr> <td>power factor cos φ:</td> <td>0.8</td> </tr> <tr> <td>nominal voltage:</td> <td>3~400 V ² 3~230 V ²</td> </tr> <tr> <td>frequency:</td> <td>50 or 60 Hz</td> </tr> <tr> <td>rated current:</td> <td>400 V: 2.63 A ² 230 V: 4.36 A ²</td> </tr> <tr> <td>safety class:</td> <td>I</td> </tr> <tr> <td>degree of protection:</td> <td>IP 55</td> </tr> <tr> <td>control equipment:</td> <td>contactor control</td> </tr> </table>	power consumption:	1.1 kW ²	power factor cos φ:	0.8	nominal voltage:	3~400 V ² 3~230 V ²	frequency:	50 or 60 Hz	rated current:	400 V: 2.63 A ² 230 V: 4.36 A ²	safety class:	I	degree of protection:	IP 55	control equipment:	contactor control												
power consumption:	1.1 kW ²																												
power factor cos φ:	0.8																												
nominal voltage:	3~400 V ² 3~230 V ²																												
frequency:	50 or 60 Hz																												
rated current:	400 V: 2.63 A ² 230 V: 4.36 A ²																												
safety class:	I																												
degree of protection:	IP 55																												
control equipment:	contactor control																												

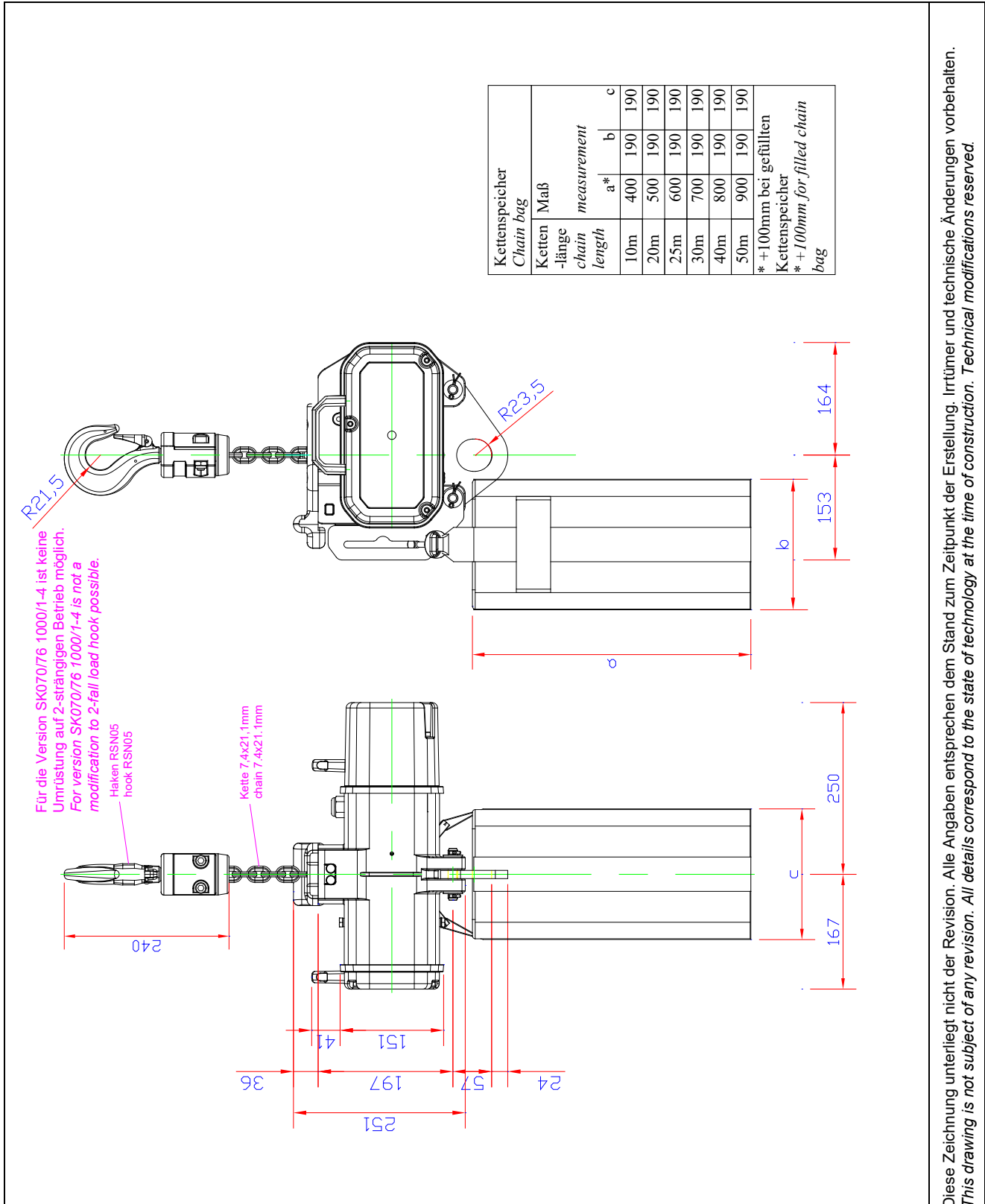
¹ possible as SK070/76 with contactor control (chain hoist is equipped with larger caps)

² this applies to 50 Hz mains frequency, other voltage levels and frequencies on request

³ specification incl. single hole suspension plate, hook tackle and direct control version

3. Maßblatt / Dimension Sheet

3.1. Kletterzug - Einlochaufhängeöse / climbing hoist - single hole suspension plate



Diese Zeichnung unterliegt nicht der Revision. Alle Angaben entsprechen dem Stand zum Zeitpunkt der Erstellung. Irrtümer und technische Änderungen vorbehalten.
 This drawing is not subject of any revision. All details correspond to the state of technology at the time of construction. Technical modifications reserved.

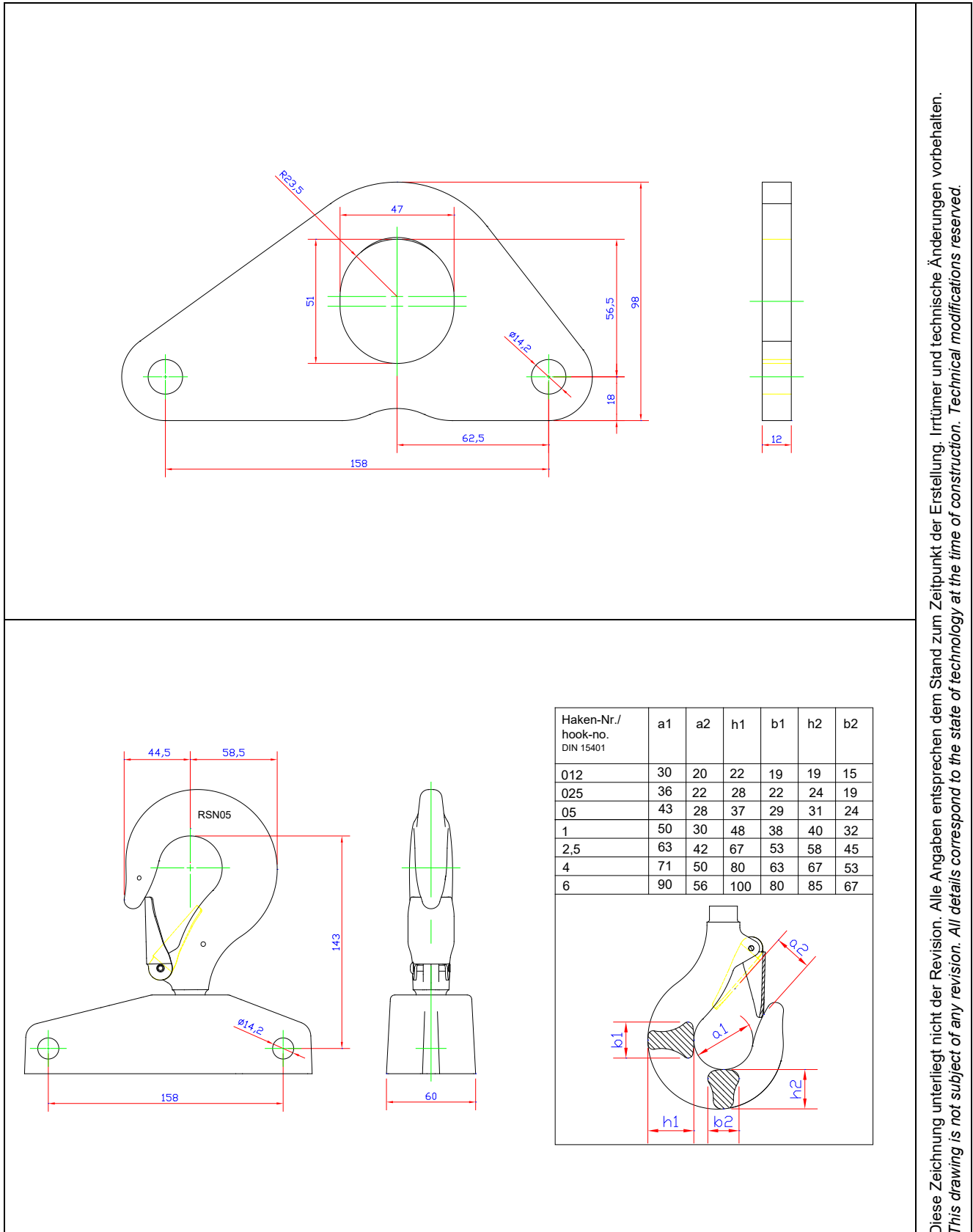
Abb. / Figure 1 Kletterzug - Einlochaufhängeöse / climbing hoist - single hole suspension plate

Abb. / Figure 1 zeigt Ausführung mit Direktsteuerung / shows version with direct control

CHAINMASTER

THE WORLD OF MOTORS

3.2. Einlochaufhängeöse & Hakenaufhängung / single hole suspension plate & hook suspension



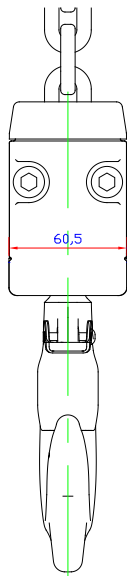
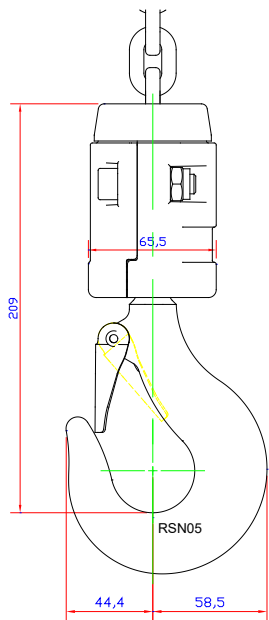
Diese Zeichnung unterliegt nicht der Revision. Alle Angaben entsprechen dem Stand zum Zeitpunkt der Erstellung. Irrtümer und technische Änderungen vorbehalten. This drawing is not subject of any revision. All details correspond to the state of technology at the time of construction. Technical modifications reserved.

Abb. / Figure 2 Einlochaufhängeöse & Hakenaufhängung / single hole suspension plate & hook suspension

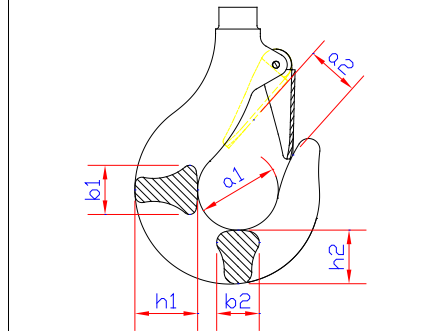
CHAINMASTER

THE WORLD OF MOTORS

3.3. Hakengeschirr / hook tackle



Haken-Nr./ hook-no. DIN 15401	a1	a2	h1	b1	h2	b2
012	30	20	22	19	19	15
025	36	22	28	22	24	19
05	43	28	37	29	31	24
1	50	30	48	38	40	32
2,5	63	42	67	53	58	45
4	71	50	80	63	67	53
6	90	56	100	80	85	67



Diese Zeichnung unterliegt nicht der Revision. Alle Angaben entsprechen dem Stand zum Zeitpunkt der Erstellung. Irrtümer und technische Änderungen vorbehalten. *This drawing is not subject of any revision. All details correspond to the state of technology at the time of construction. Technical modifications reserved.*

Abb. / Figure 3 Hakengeschirr / hook tackle

CHAINMASTER

THE WORLD OF MOTORS

▪ Kontakt / Contact

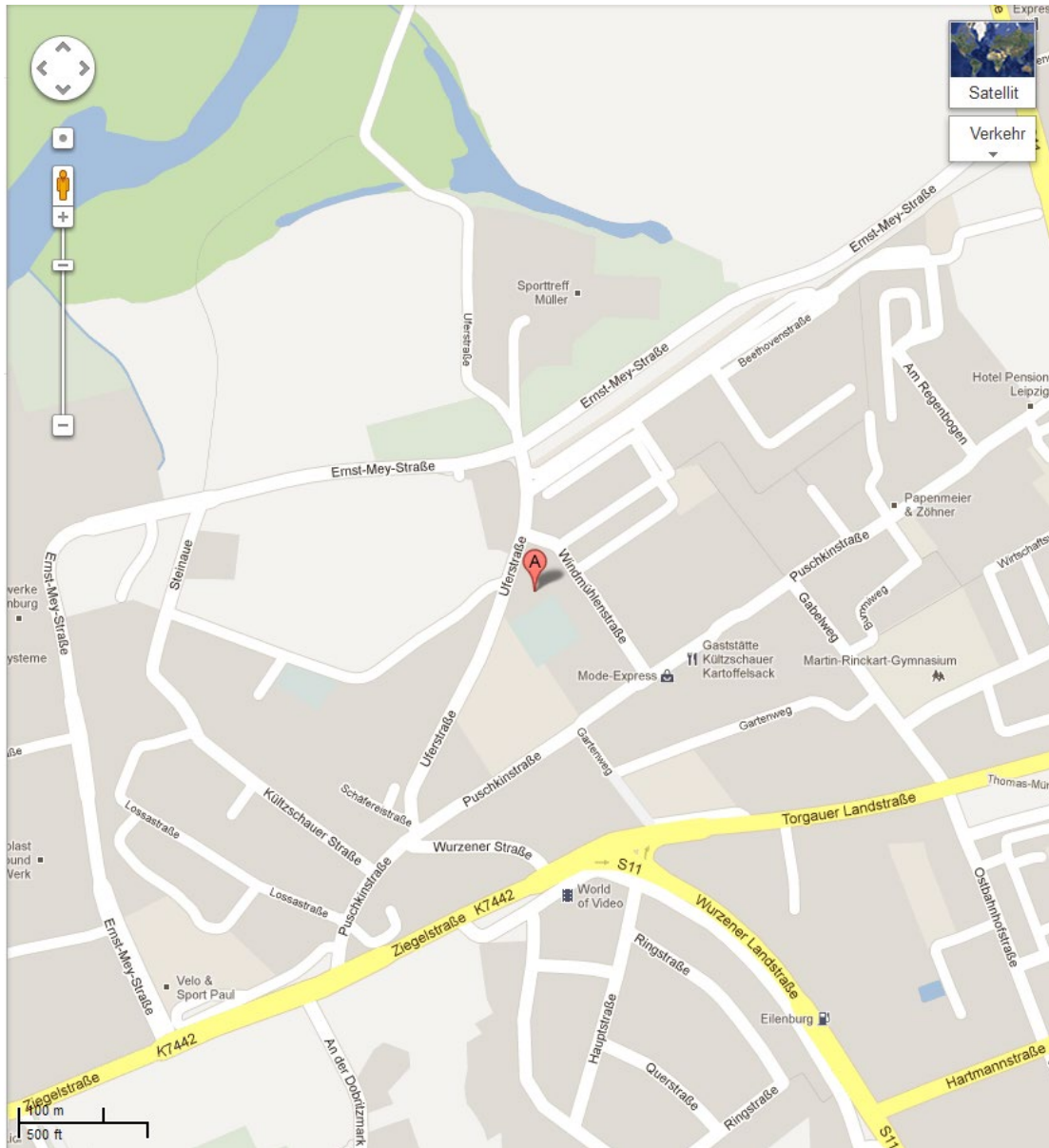


Abb. / Figure 4 Anfahrtsskizze / directions sketch

CHAINMASTER GmbH
Uferstr. 23
04838 Eilenburg | Germany

☎ +49 3423 6922 0
☎ +49 3423 6922 21

✉ info@chainmaster.de
🌐 www.chainmaster.de