

CHAINMASTER

THE WORLD OF MOTORS

D8plus **Ultra**

1000 kg - 4m/min

* Illustrations correspond to sample configurations | Abbildungen entsprechen Beispielkonfigurationen



Ultra safe



Ultra compact



Ultra light



Ultra protected

D8plus **Ultra** - 1.000kg | 4 m/min

Technical information | Technische Daten

| | |
|-------------------|---------------------------------------|
| Safety factor | 8/1 (static) |
| Sicherheitsfaktor | 8:1 (statisch) |
| Clutch | Patented ‚Hoffmann safety clutch‘ |
| Kupplung | Patentierte „Hoffmann Rutschkupplung“ |
| Brakes | 2 DC Brakes |
| Bremsen | 2 Gleichstrombremsen |
| Size | Only 415 mm long and 316 mm wide |
| Größe | Nur 415 mm lang & 316 mm breit |
| Weight | Only 31 kg (body) |
| Gewicht | Nur 31 kg (Korpus) |
| Protection Class | IP55 (IP66 optional) |
| Schutzklasse | IP55 (IP66 optional) |
| Control | Direct control |
| Steuerung | Direktsteuerung |
| Chain | 7,4 x 21,1 mm |
| Kette | 7,4 x 21,1 mm |



Ultrasafe



Ultracompact



Ultralight

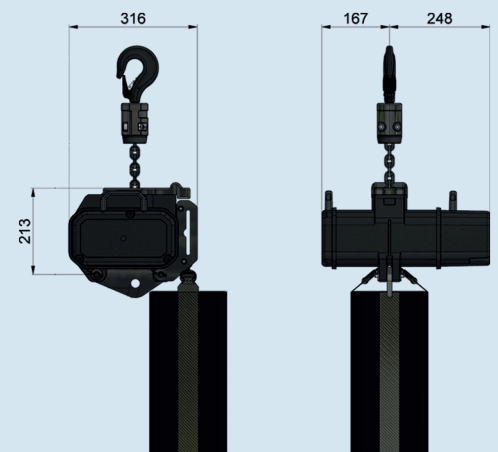


Ultraprotected

Even more standard features Weitere Standardausstattung

| | |
|----------------|---|
| Chainbag | FlipBag - works either ways long durability due to high quality material |
| Kettenspeicher | FlipBag - funktioniert in Kletter- und Stationärposition, lange Haltbarkeit durch hochwertiges Material |
| Painting | Environmentally friendly water-based paint in Jet Black matt finish |
| Lackierung | Umweltfreundlicher Wasserlack in der Farbe Jet Black, matte Oberfläche |
| Chain | Original EU DAT matt black-grey chain according to EN818-7 |
| Kette | Original EU DAT schwarzgraue Kette in matt nach EN818-7 |

Dimensions Abmessungen



* Subject to change without notice. |
Änderungen bleiben vorbehalten.

More than 125,000 CHAINMASTER motors are in daily use worldwide. Since 25 years CHAINMASTER is the synonym for safe and reliable touring products. The high quality of CHAINMASTER products warrants the highest residual value in therefore an excellent secondhand value. CHAINMASTER supplies all spare parts for any ever sold CHAINMASTER motors. | Mehr als 125.000 CHAINMASTER-Kettenzüge sind weltweit im täglichen Einsatz. Seit 25 Jahren ist CHAINMASTER das Synonym für sichere und zuverlässige Touring-Produkte. Die hohe Qualität der CHAINMASTER-Produkte garantiert einen hohen Restwert und damit ebenso einen ausgezeichneten Gebrauchtwert. CHAINMASTER liefert alle Ersatzteile für jeden jemals verkauften CHAINMASTER-Kettenzug.