

ERSATZTEILE | STROMLAUFPLÄNE

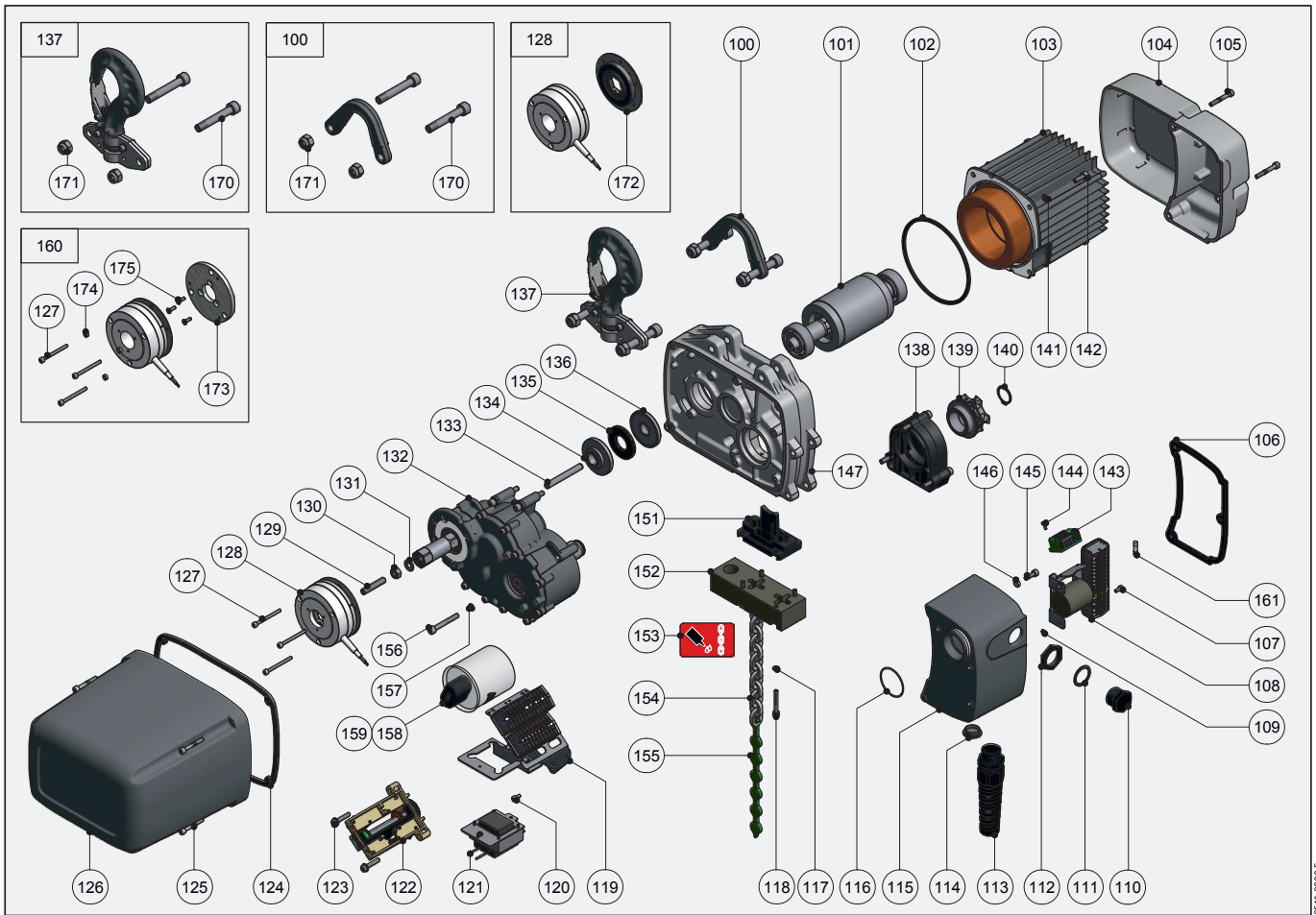
LP 500



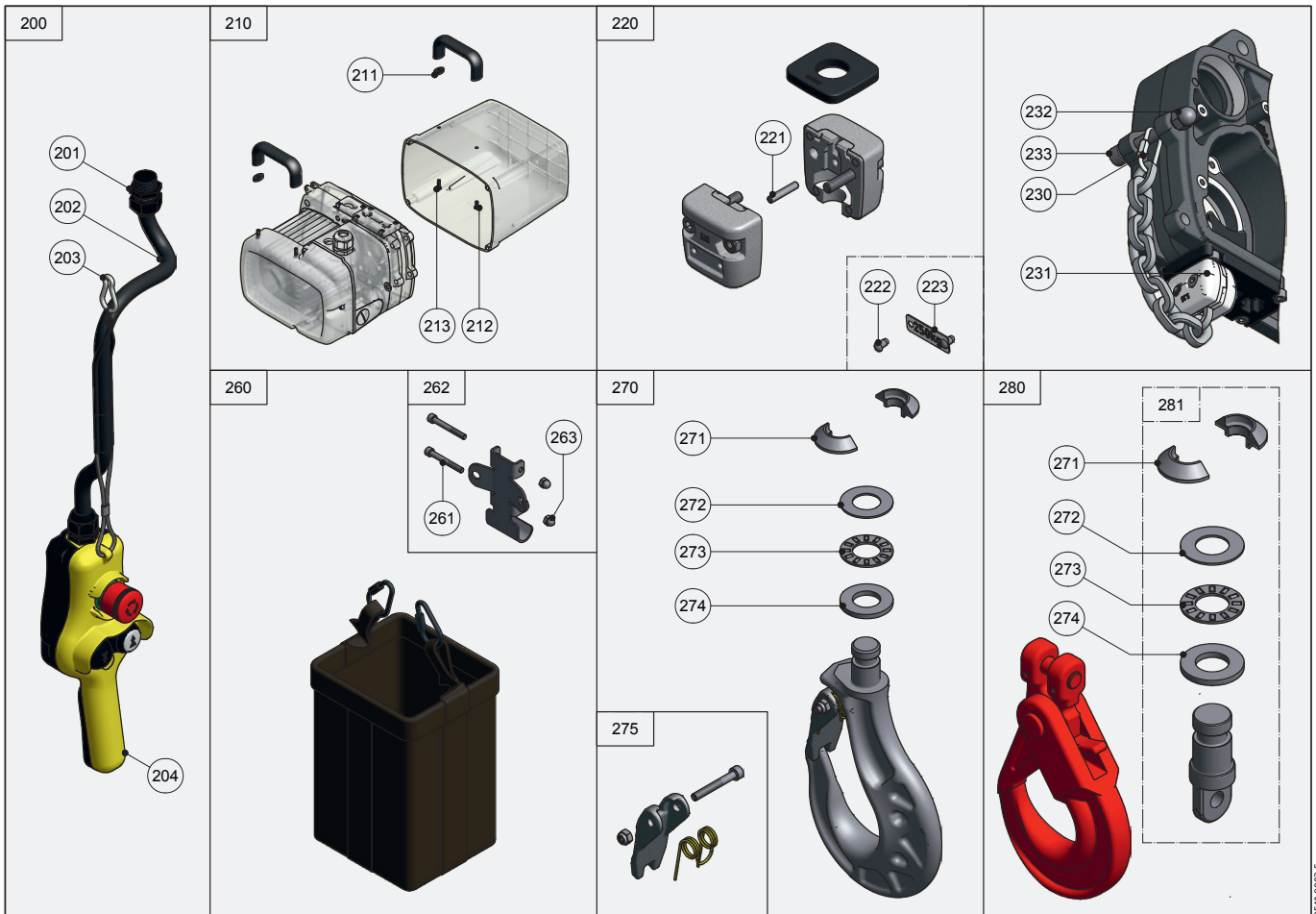
Spare parts | Pièces de rechange | Onderdelen | Reservedele | Varaosat |
Pezzi di ricambio | Reservedelen | Peças | Reservdelar | Piezas de recambio

Circuit diagrams | Schéma de connexions | Stroomschema | Kredslobsdiagrammer |
Kytentäkaavio | Aansluitschema | Schema elettrico | Koplingskjema |
Esquema electrico | Elschema | Esquema eléctrico

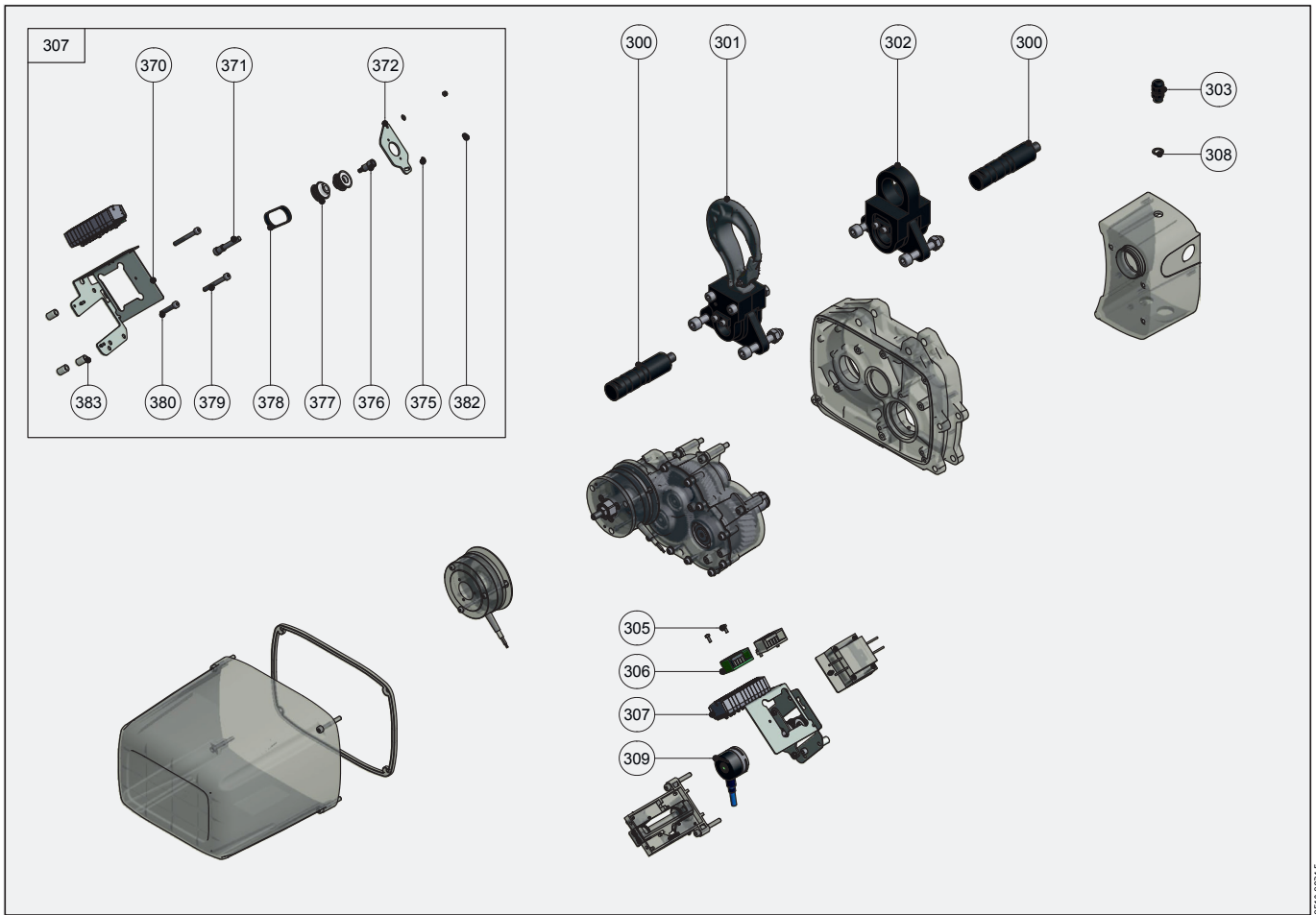




9510.9223.5



9510.9223.5



9510.92315

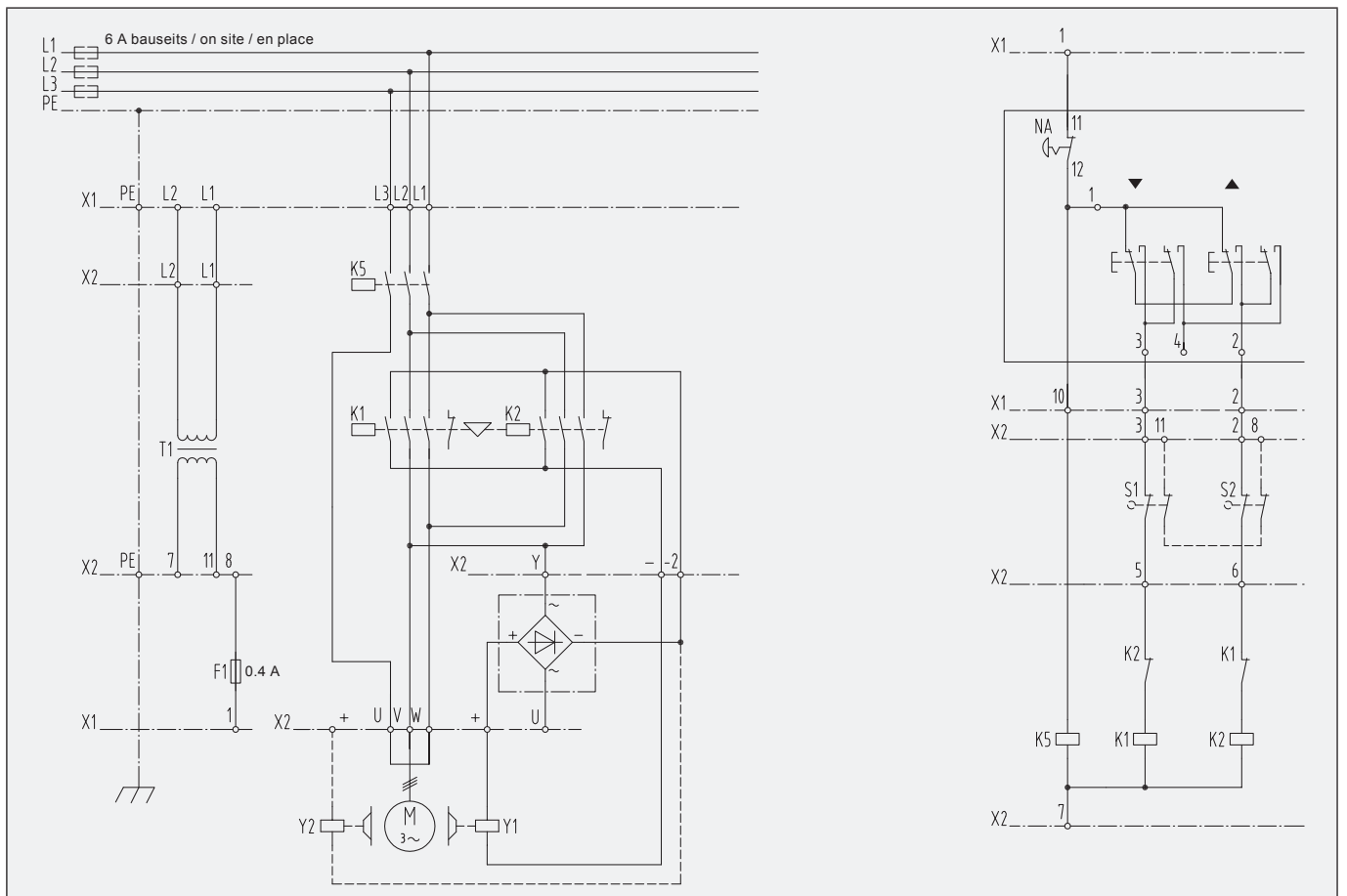
		LP 500
300	ø27 x 115, 10kN, 0-10V ø27 x 115, 10kN, 4-20mA	9405.3063.4 9405.3142.4
301*	217 x 117 x 50.5	9511.3165.3
302*	122 x 117 x 60	9511.3162.3
303	M12 x 1.5	9055.3100
305	M3 x 8	9030.8030
306	PMEA 500	9050.4023
307	136.5 x 115.5 x 122.5, 1t 136.5 x 115.5 x 122.5, 2t	9511.3085.3 9511.3156.3
308	ø14.5 / ø10.2 x 1	9040.2515
309	8.3720.5332.1000	9053.0025

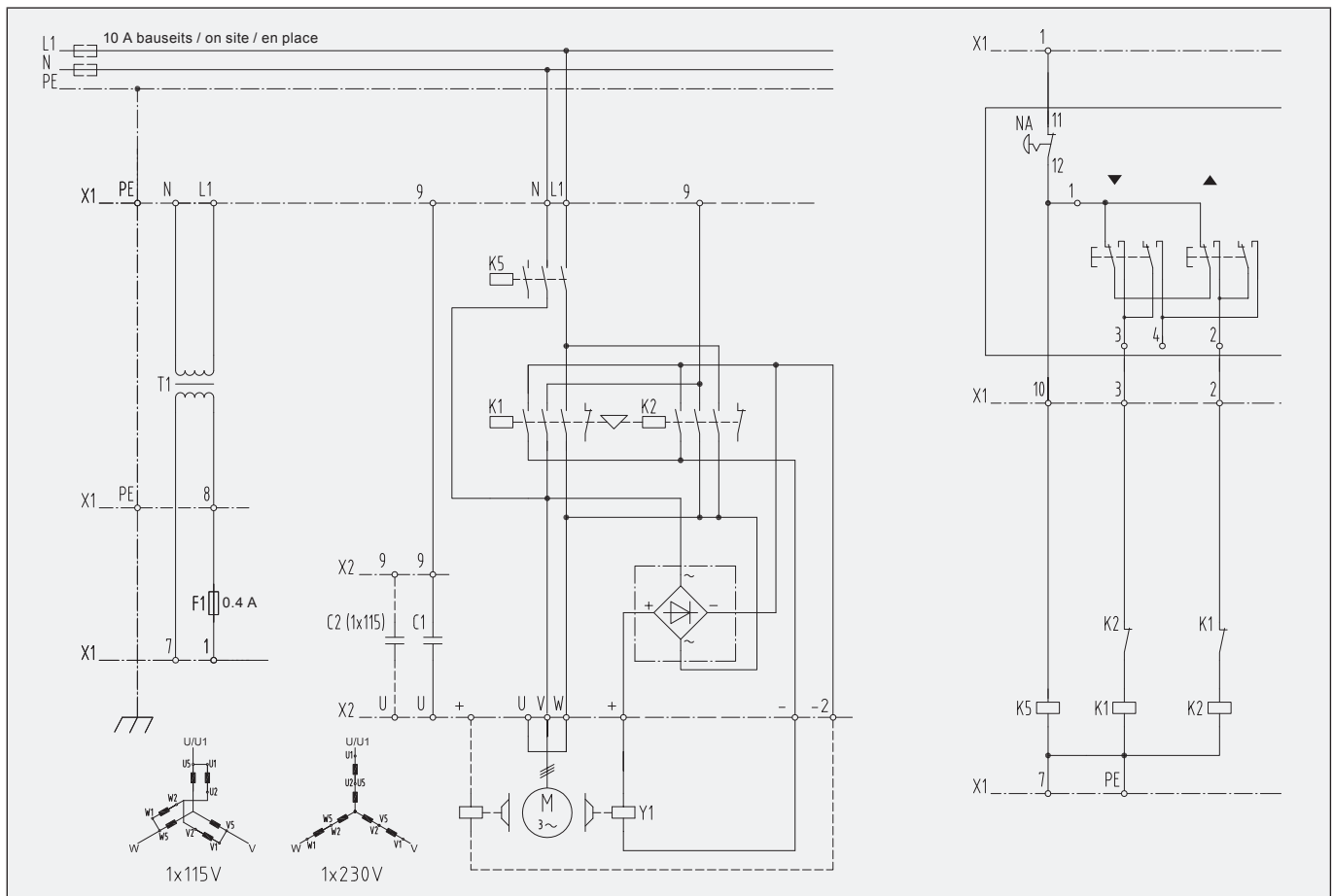
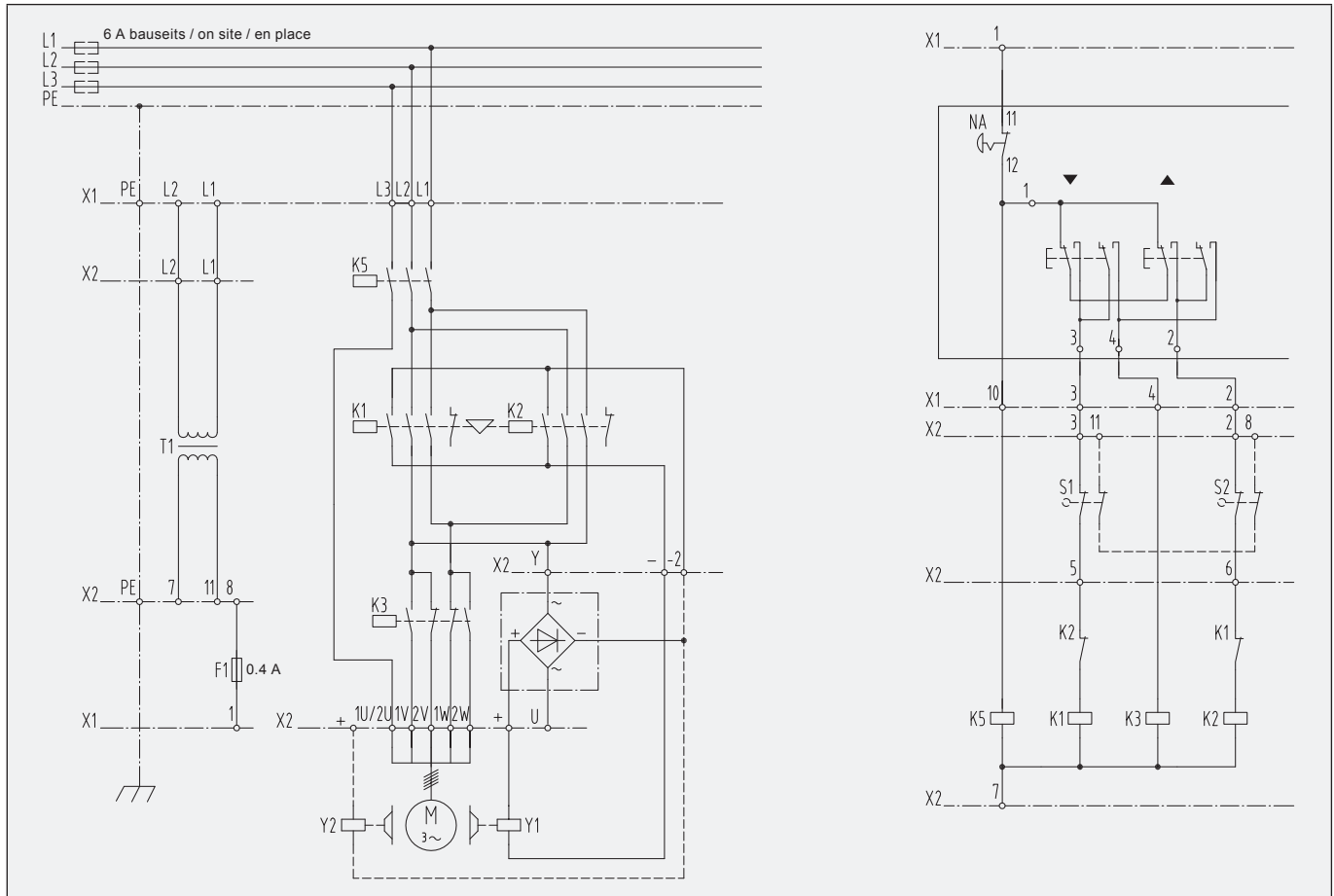
		LP 500
370	88.5 x 77.5 x 93	9511.3086.3
371	ø10 x 45	9511.3091.4
372	71.3 x 40 x 2	9511.3089.4
375	ø3.2 / ø7 x 0.5	0031.0574
376	ø10 x 26.5	9511.3090.4
377	ø24 x 16	9511.3087.4
378	120 x 6	9511.3088.4
379	M5 x 40/22	9030.0268
380	M5 x 25	9030.0265
382	M3	9031.1284
383	ø9/1.5 x 13.5	9405.3201.4

Schützensteuerung Contactor control Commande par contacteurs	1 Geschwindigkeit mit Not-Aus, 2. Bremse 1 speed with emergency stop, 2nd brake 1 vitesse avec marche-arrêt, 2ème frein	9510.9504.3 / 3 Ph
	2 Geschwindigkeiten mit Not-Aus, 2. Bremse, 2+2 ES 2 speeds with emergency stop, 2nd brake, 2+2 ES 2 vitesses avec marche-arrêt, 2ème frein, 2+2 ES	9510.9505.3 / 3 Ph
	1 Geschwindigkeit mit Not-Aus, 2. Bremse 1 speed with emergency stop, 2nd brake 1 vitesse avec marche-arrêt, 2ème frein	9510.9524.3 / 1 Ph
ohne Schützensteuerung without contactor control sans commande par contacteurs	1 Geschwindigkeit mit 2. Bremse 1 speed with 2nd brake 1 vitesse avec 2ème frein	9500.9512.4 / 3 Ph
	1 Geschwindigkeit mit 2. Bremse, PMS 1 speed with 2nd brake, PMS 1 vitesse avec 2ème frein, PMS	9500.9505.4 / 3 Ph

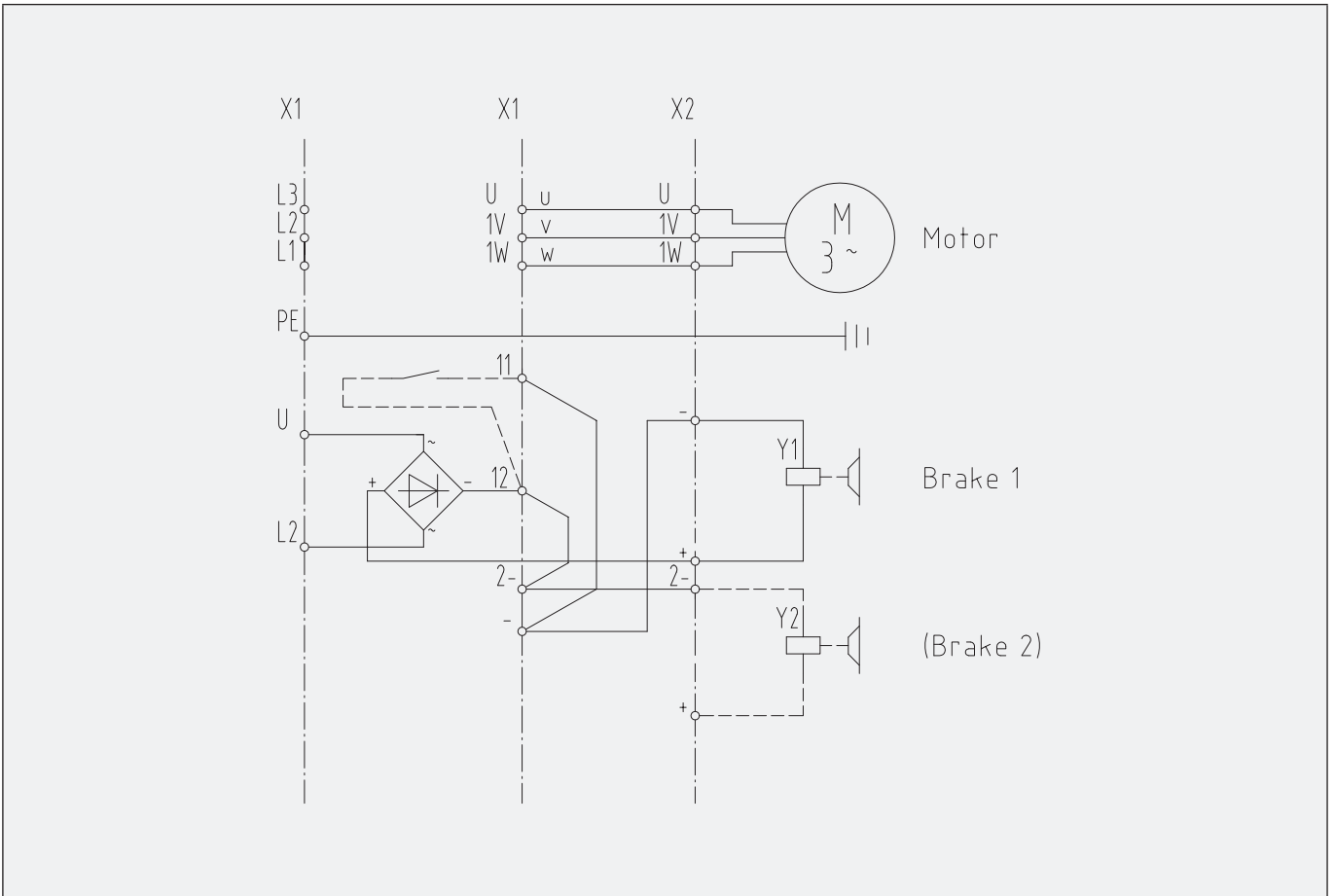
F	Steuersicherung	Control fuse	Fusible de commande
K	Schütz	Contactor	Contacteur
L	Zuleitung	Power supply	Alimentation électrique
N	Nullleiter	Neutral	Neutre
NA	Not-Aus	Emergency stop	Marche-arrêt
PE	Erdung	Earth	Mise à la terre
S	Schalter	Switch	Interrupteur
T	Transformator	Transformer	Transformateur
U, V, W	Motor	Motor	Moteur
X	Klemmenleiste	Terminal strip	Bornier de raccordement
Y	Bremse	Brake	Frein

9510.9504.3 / 3 Ph





9500.9512.4 / 3 Ph



9500.9505.4 / 3 Ph

