

piFLOW®i



- Kompakt og modulopbygget design.
- Gummi- og plastmaterialerne i transportøren er antistatiske.
- ATEX-overensstemmelse.
- COAX® teknologi.
- Energieffektiv med lavt støjniveau.
- Nem at vedligeholde og rengøre.
- Stålkvalitet ASTM 304.
- Løsninger, der bidrager til støvfri transport.
- Filterposen har en filtrering på 5 µm.
- Automatisk filterrengøring.

TECHNICAL DATA

Tekniske specifikationer

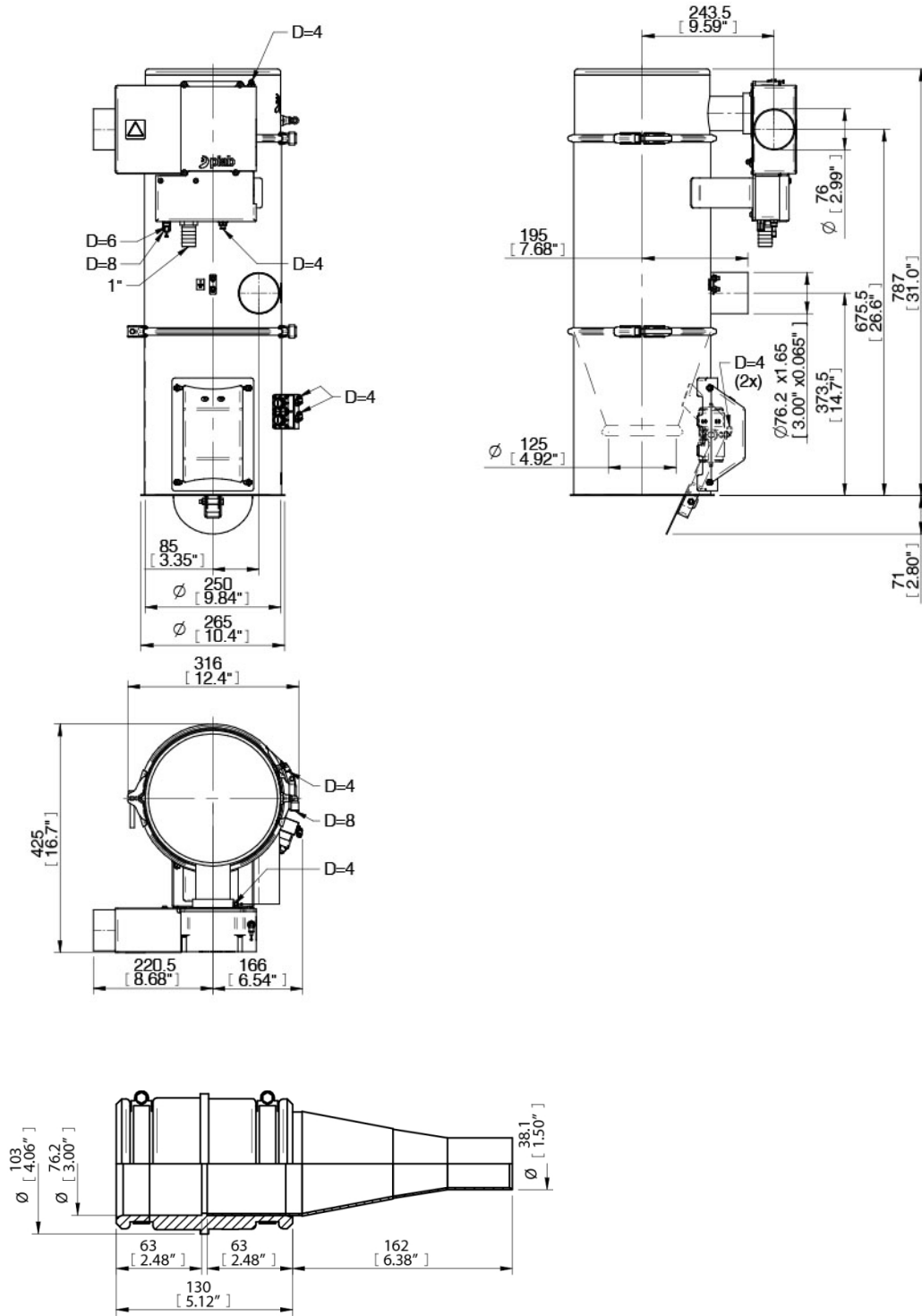
Beskrivelse	Enhed	Værdi
Materiale		ASTM 304, EPDM, NBR, ePTFE, PET, PA, Al
Temperaturområde – formidlet materiale	°C	0-60
Temperaturområde – omgivende temperatur	°C	5-50
Vægt	kg	22
Finish – generel overflade	Ra	3.2
Finish – produktets kontaktflade eksklusive svejsninger	Ra	0.8
Fødetryk, maks.	MPa	0.7
Fødetryk, interval	MPa	0.4-0.6
Luftforbrug, interval	NI/s	10-14
Støjniveau, interval	dBA	69-77
Vakuumbetegnelse, interval	-kPa	60-75
Filterareal	m ²	0.09
Min. partikelstørrelse	µm	5.0
Materiale, batchmængde	L	6
Fødetryk, interval - styreenhed	MPa	0.4-0.6

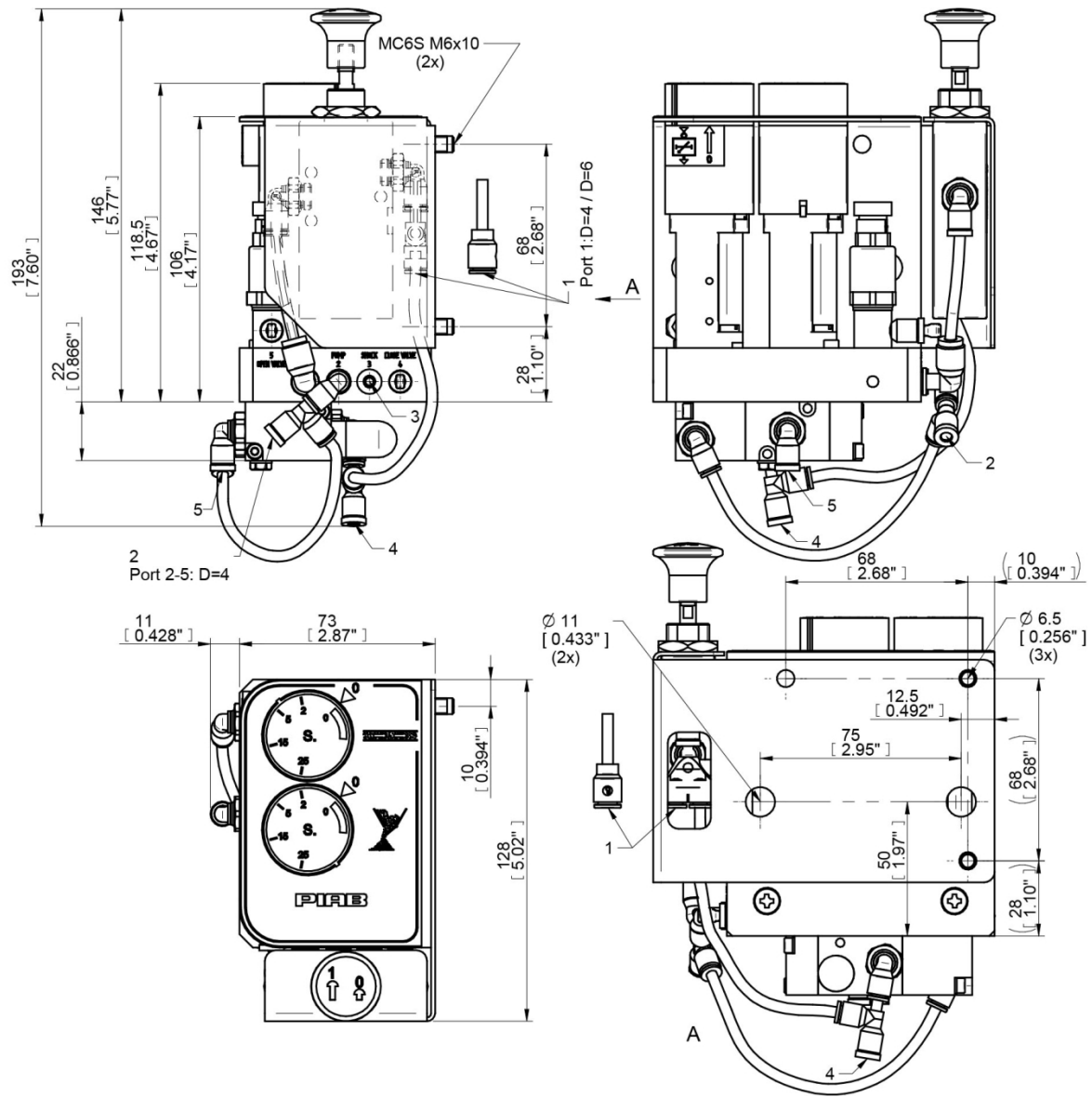
Vakuumbetegnelse

Fødetryk MPa	Luftforbrug NI/s	Vakuumbetegnelse (NI/s) ved forskellige vakuumbetegnelse (-kPa)								Maks. vakuumbetegnelse -kPa
		0	10	20	30	40	50	60	70	
0.40	10	40	23.2	15.2	9.6	6.4	3.2	0.80	-	60
0.50	12	46	26	17.6	11.2	6.8	5.0	2.8	1.4	70
0.60	14	48	28	20.8	13.6	7.2	4.8	4.0	2.8	75

DIMENSIONS

Vakuumtransportør





Ordreoplysninger

Beskrivelse	Produktkode
piFLOW®i, Standard, piBASIC20D with exhaust Mk3, Textile filter 02, Hose Inlet Ø 38(1 1/2"), Volume 6L, Cone opening, Control PPT/RS, Antistatic & AL, ATEX Dust, Manual DK	I.BA20D.TX2.38.6AA.C.RS.AAL.EX.DK.0

Ordreoplysninger, anbefalede reservedele

Beskrivelse	Vare nr.
Textile filter D=125 L=220	0205584
Filter seal 125 NBR FCM	0206440
Module sealing D=250 EPDM	0125967
Bottom valve seal D=125 EPDM	0126626