

piFLOW[®]p



- Kompakt og modulopbygget design.
- Gummi- og plastmaterialerne i transportøren er antistatiske.
- ATEX-overensstemmelse.
- COAX® teknologi.
- Energieffektiv med lavt støjniveau.
- Nem at vedligeholde og rengøre.
- Transportøren er designet i henhold til USDA-retningslinjerne.
- Primært beregnet til brancher, der håndterer levnedsmidler, kemiske og farmaceutiske produkter.
- Stålkvalitet ASTM 316L.
- Løsninger, der bidrager til støvfri transport.
- Filterposen har filtrering 0.5 µm.
- Automatisk filterrengøring.
- Alle materialer, der er i direkte kontakt med det transporterede produkt, er i overensstemmelse med FDA og EF nr. 1935/2004, EF nr. 10/2011.

TECHNICAL DATA

Tekniske specifikationer

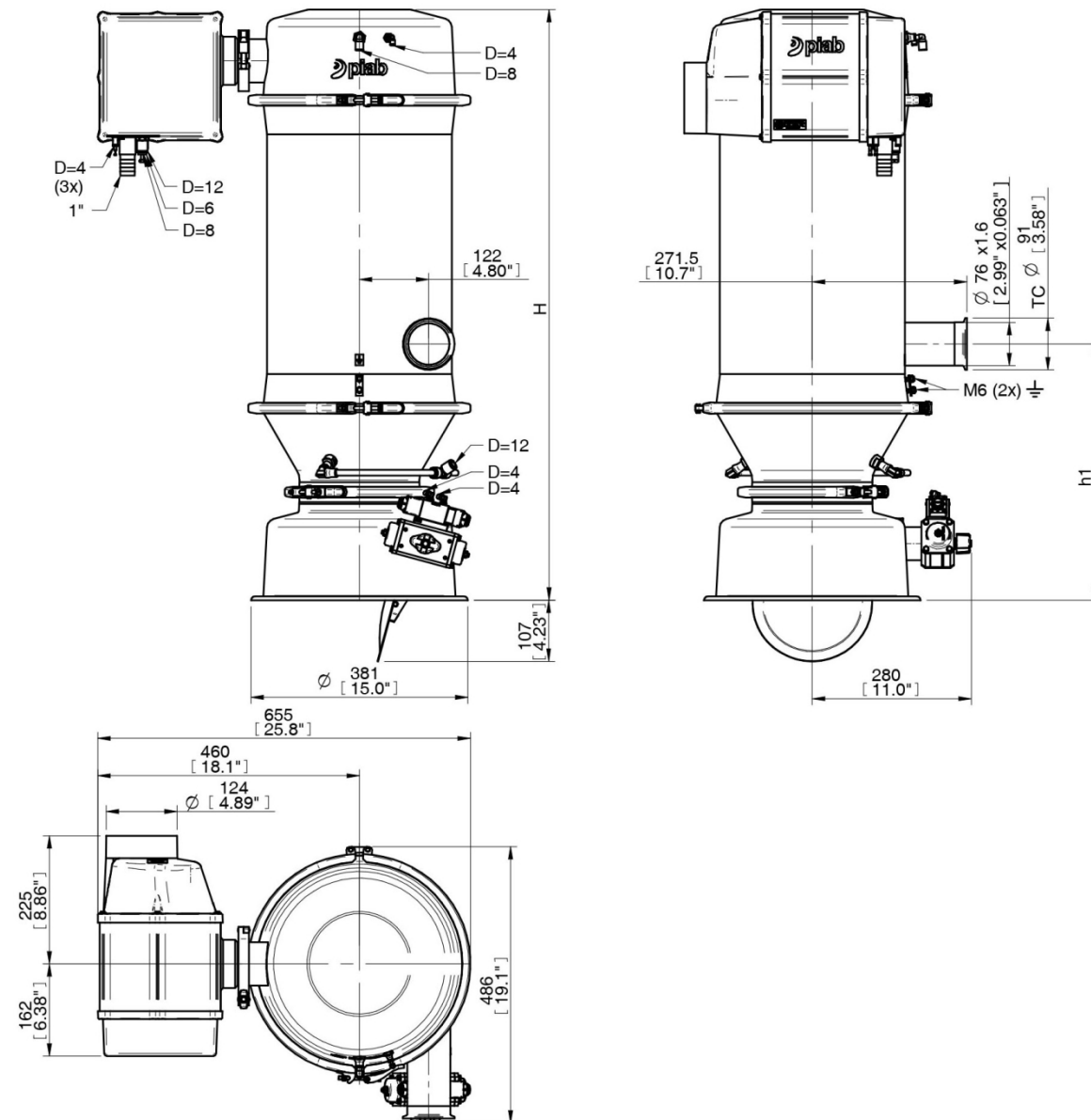
Beskrivelse	Enhed	Værdi
Materiale		ASTM 316L, NBR, PTFE, PE, PA, AI, SS, PP
Temperaturområde – formlidlet materiale	°C	0-60
Temperaturområde – omgivende temperatur	°C	5-50
Vægt	kg	47
Finish – generel overflade	Ra	0.6
Finish – produktets kontaktflade	Ra	0.4
Fødetryk, maks.	MPa	0.7
Fødetryk, interval	MPa	0.4-0.6
Luftforbrug, interval	NI/s	40-56
Støjniveau, interval	dBA	69-77
Vakuumbetegnelse, interval	-kPa	60-75
Filterareal	m ²	0.42
Min. partikelstørrelse	µm	0.5
Materiale, batchmængde	L	33
Fødetryk, maks. – aktuator	MPa	0.4
Fødetryk, min. – fluidisering	MPa	0.05
Fødetryk, maks. – fluidisering	MPa	0.15
Fødetryk, interval - styreenhed	MPa	0.4-0.6
Sikkerhedsklassificering		IP54

Vakuumbetegnelse

Fødetryk MPa	Luftforbrug NI/s	Vakuumbetegnelse (NI/s) ved forskellige vakuumbetegnelse (-kPa)									Maks. vakuumbetegnelse -kPa
		0	10	20	30	40	50	60	70		
0.40	40	157	87	61	38	26	12.8	3.2	-	60	
0.50	48	167	98	70	45	27	19.8	11.2	5.8	70	
0.60	56	170	106	83	54	29	19.2	16.0	11.2	75	

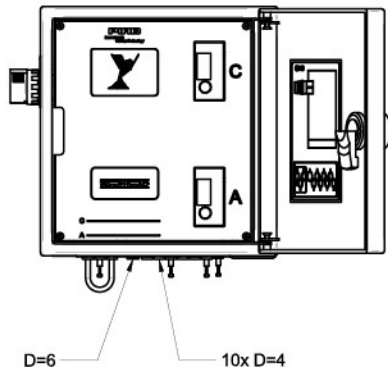
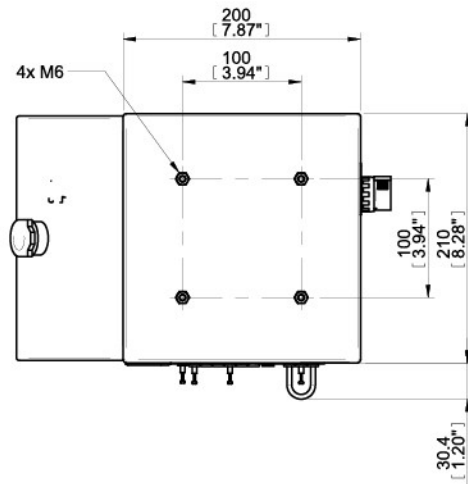
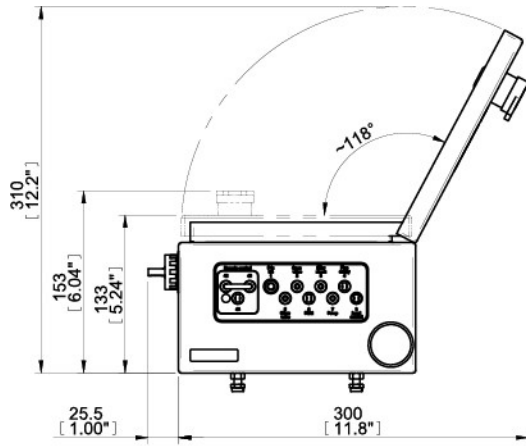
DIMENSIONS

Vakuumentransportør



H 1128 [44.41"]

h1 683 [26.89"]



Ordreoplysninger

Beskrivelse	Produktkode
piFLOW®p, Standard, piPREMIUM800, Pleated rod filter 02, TC Inlet Ø 76 (3"), Volume 33L, Cone opening, bridging, Control CU-1B, Antistatic & SS, ATEX Dust, Manual DK	P.P80L.PR2.76T.33.CBA.1B.ASS.EX.DK.0

Ordreoplysninger, anbefalede reservedele

Beskrivelse	Vare nr.
Pleated rod filter Ø125 L=220 cpl, ATEX	0125173
Filter seal 125 NBR FCM	0206440
Module Filter plate seal 33 NBR FCM	0206436
Module Filter plate seal 21 NBR FCM	0206434
Module fluid seal 33 NBR FCM	0206437
Bottom valve seal 180 NBR FCM	0206439
Fluidising cone Black 33	0103978/1
Fluid seal 33 NBR FCM	0206438