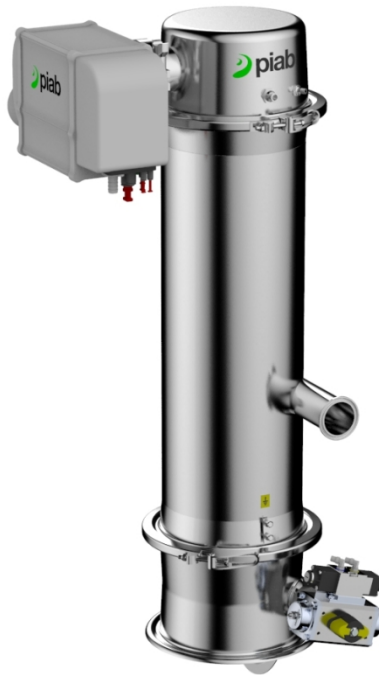


piFLOW[®]p



- Kompakt og modulopbygget design.
- Gummi- og plastmaterialerne i transportøren er antistatiske.
- ATEX-overensstemmelse.
- COAX[®] teknologi.
- Energieffektiv med lavt støjniveau.
- Nem at vedligeholde og rengøre.
- Transportøren er designet i henhold til USDA-retningslinjerne.
- Primært beregnet til brancher, der håndterer levnedsmidler, kemiske og farmaceutiske produkter.
- Stålkvalitet ASTM 316L.
- Løsninger, der bidrager til støvfri transport.
- Filterposen har en filtrering på 5 µm.
- Automatisk filterrengøring.
- Alle materialer, der er i direkte kontakt med det transporterede produkt, er i overensstemmelse med FDA og EF nr. 1935/2004, EF nr. 10/2011.

TECHNICAL DATA

Tekniske specifikationer

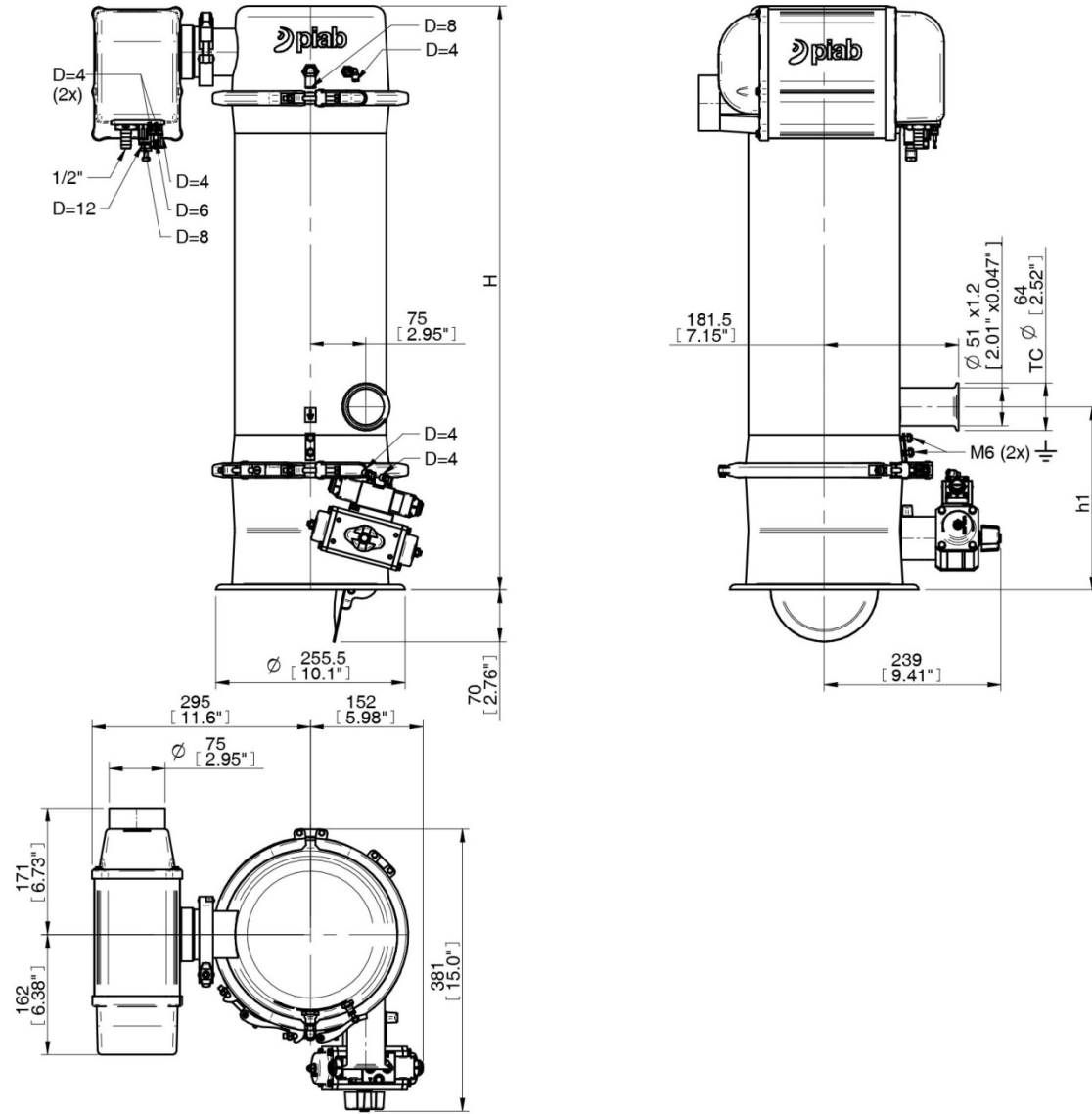
Beskrivelse	Enhed	Værdi
Materiale		ASTM 316L, NBR, ePTFE, PET, PA, Al, SS, PP
Temperaturområde – formidlet materiale	°C	0-60
Temperaturområde – omgivende temperatur	°C	5-50
Vægt	kg	25
Finish – generel overflade	Ra	0.6
Finish – produktets kontaktflade	Ra	0.4
Fødetryk, maks.	MPa	0.7
Fødetryk, interval	MPa	0.4-0.6
Luftforbrug, interval	NI/s	10-14
Støjniveau, interval	dBA	69-77
Vakuumpåvirkning, interval	-kPa	60-75
Filterareal	m ²	0.09
Min. partikelstørrelse	µm	5.0
Materiale, batchmængde	L	7
Fødetryk, maks. – aktuator	MPa	0.4
Fødetryk, interval - styreenhed	MPa	0.4-0.6
Sikkerhedsklassificering		IP54

Vakuumpåvirkning

Fødetryk MPa	Luftforbrug NI/s	Vakuumpåvirkning (NI/s) ved forskellige vakuumpåvirkninger (-kPa)								Maks. vakuumpåvirkning -kPa
		0	10	20	30	40	50	60	70	
0.40	10	40	23.2	15.2	9.6	6.4	3.2	0.80	-	60
0.50	12	46	26	17.6	11.2	6.8	5.0	2.8	1.4	70
0.60	14	48	28	20.8	13.6	7.2	4.8	4.0	2.8	75

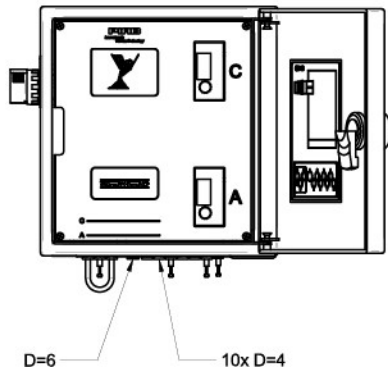
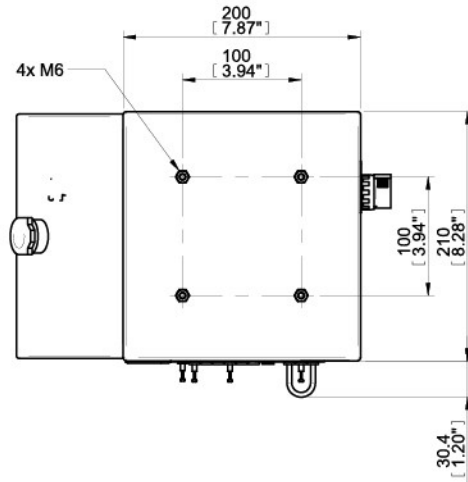
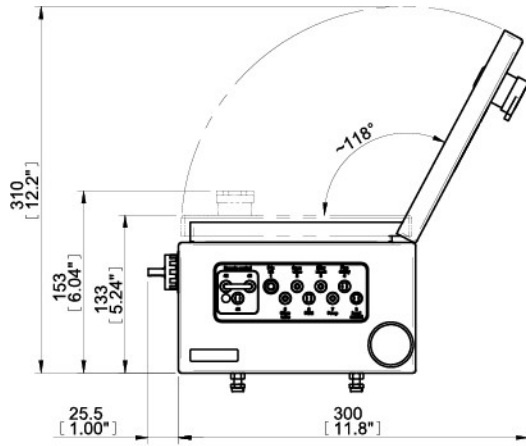
DIMENSIONS

Vakuumtransportør



H 768 [30.24"]

h1 372 [14.65"]



Ordreoplysninger

Beskrivelse	Produktkode
piFLOW®p, Standard, piPREMIUM200, Textile filter 02, TC Inlet Ø 51 (2"), Volume 7L, Cone opening, Control CU-1B, Antistatic & SS, ATEX Dust, Manual DK	P.P200.TX2.51T.7.CA.1B.ASS.EX.DK.0

Ordreoplysninger, anbefalede reservedele

Beskrivelse	Vare nr.
Textile filter D=125 L=220	0205584
Filter seal 125 NBR FCM	0206440
Module Filter plate seal 21 NBR FCM	0206434
Bottom valve seal 125 NBR FCM	0206443