

piFLOW®i



- Kompakt og modulopbygget design.
- Gummi- og plastmaterialerne i transportøren er antistatiske.
- ATEX-overensstemmelse.
- COAX® teknologi.
- Energieffektiv med lavt støjniveau.
- Nem at vedligeholde og rengøre.
- Stålkvalitet ASTM 304.
- Løsninger, der bidrager til støvfri transport.
- Filterposen har filtrering 0.5 µm.
- Automatisk filterrengøring.

TECHNICAL DATA

Tekniske specifikationer

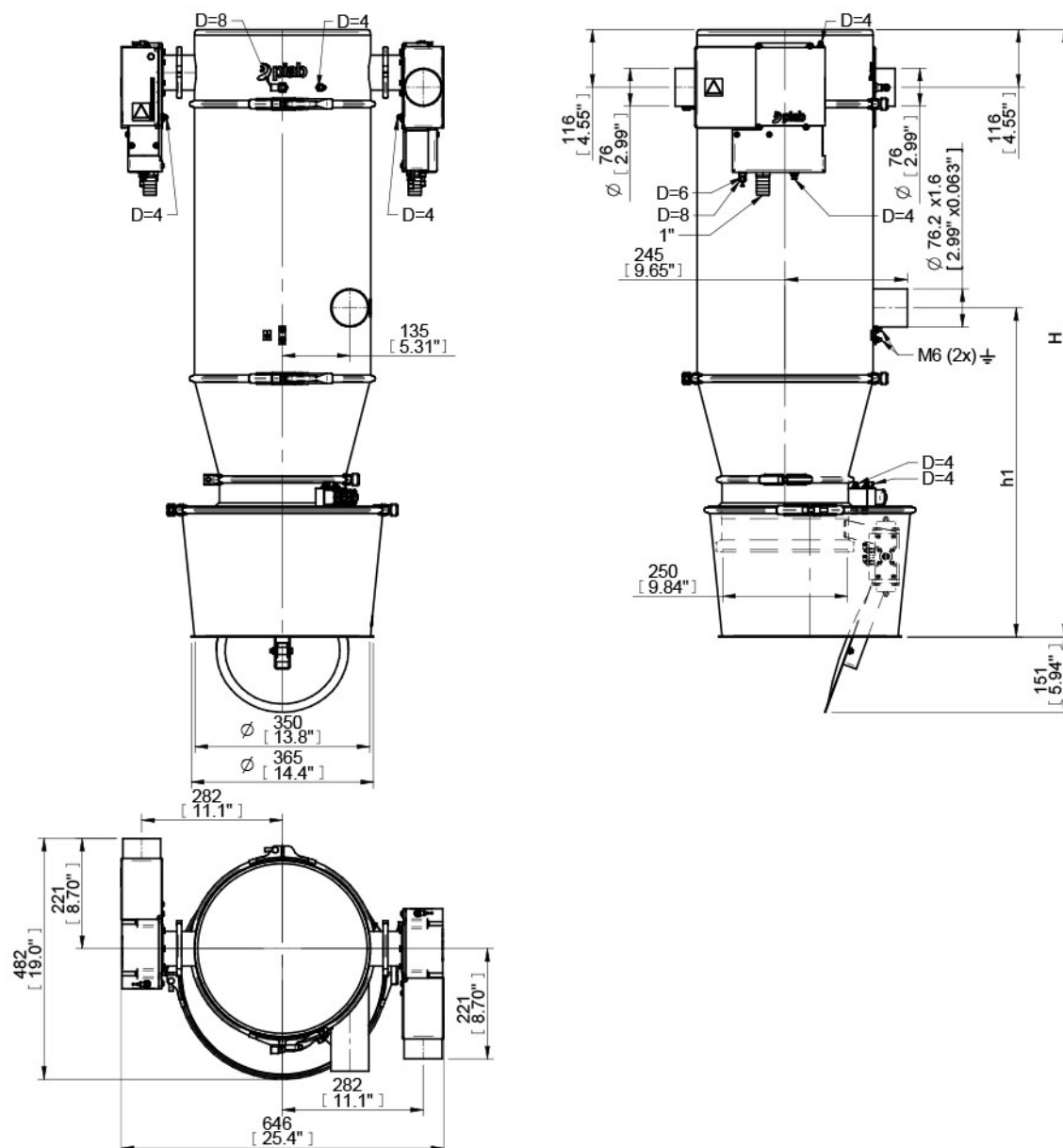
Beskrivelse	Enhed	Værdi
Materiale		ASTM 304, EPDM, NBR, PTFE, PE, PA, AI
Temperaturområde – formidlet materiale	°C	0-60
Temperaturområde – omgivende temperatur	°C	5-50
Vægt	kg	44
Finish – generel overflade	Ra	3.2
Finish – produktets kontaktflade eksklusive svejsninger	Ra	0.8
Fødetryk, maks.	MPa	0.7
Fødetryk, interval	MPa	0.4-0.6
Luftforbrug, interval	NI/s	40-56
Støjniveau, interval	dBA	69-77
Vakuumbetegnelse, interval	-kPa	60-75
Filterareal	m ²	0.42
Min. partikelstørrelse	µm	0.5
Materiale, batchmængde	L	28
Fødetryk, interval - styreenhed	MPa	0.4-0.6

Vakuumbetegnelse

Fødetryk MPa	Luftforbrug NI/s	Vakuumbetegnelse (NI/s) ved forskellige vakuumbetegnelser (-kPa)								Maks. vakuumbetegnelse -kPa
		0	10	20	30	40	50	60	70	
0.40	40	132	86	60	38.4	25.2	12.8	3.2	-	60
0.50	48	156	96	70	44.8	27.2	19.8	11.2	5.8	70
0.60	56	164	102	84	54	18.8	19.2	16.0	11.2	75

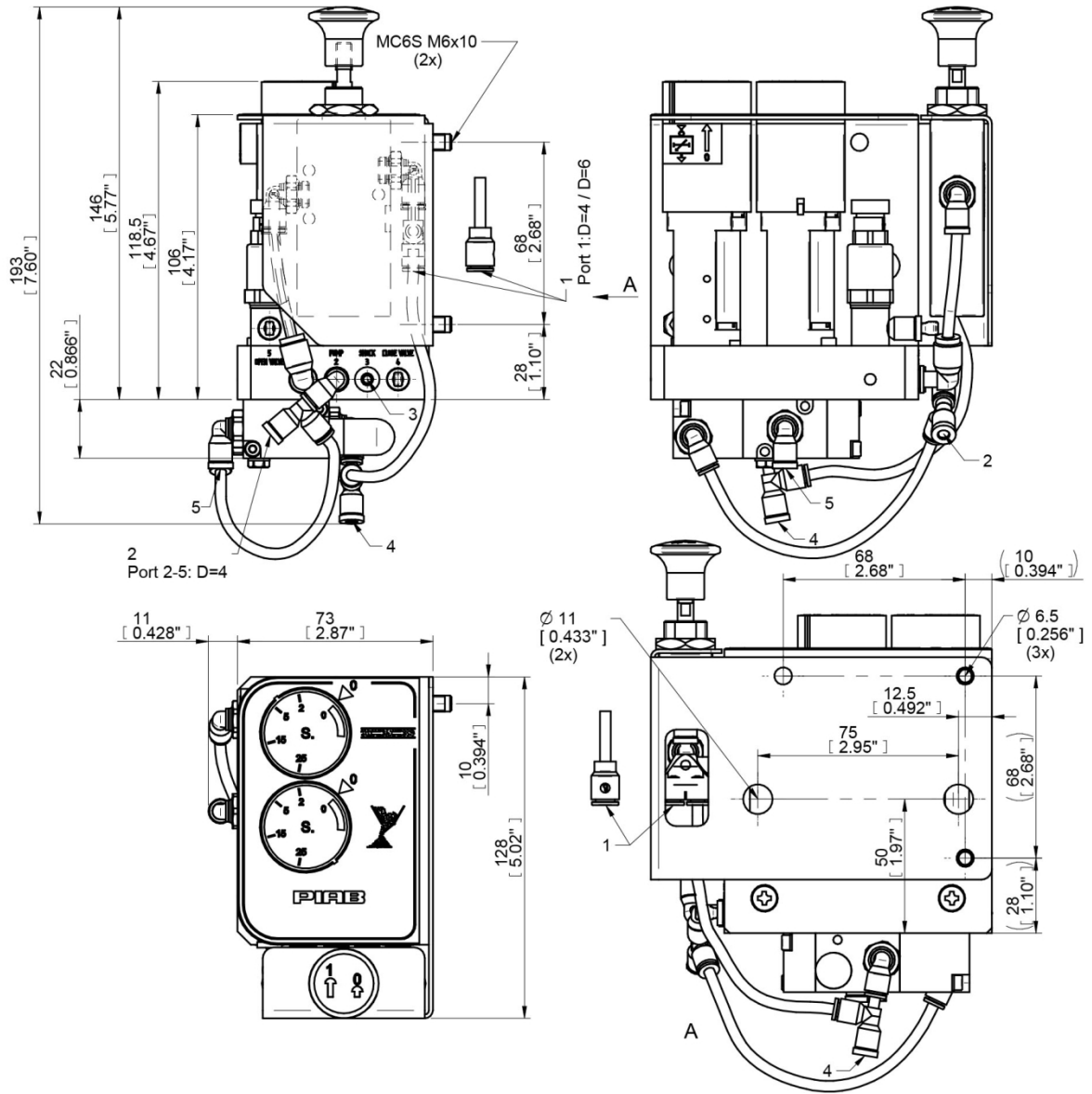
DIMENSIONS

Vakuumtransportør



H 1216 [47.87"]

h1 659 [25.94"]



Ordreoplysninger

Beskrivelse	Produktkode
piFLOW®i, Standard, piBASIC80D with exhaust Mk3, Pleated rod filter 02, Hose Inlet Ø 76 (3"), Volume 28L, Cone opening, Control PPT/RS, Antistatic & AL, ATEX Dust, Manual DK	I.BA80D.PR2.76.28A.C.RS.AAL.EX.DK.0

Ordreoplysninger, anbefalede reservedele

Beskrivelse	Vare nr.
Pleated rod filter Ø125 L=220 cpl, ATEX	0125173
Filter seal 125 NBR FCM	0206440
U-shape seal ID=350 t=2mm, EPDM	0125748
Module sealing D=400 EPDM	0201952
Bottom valve sealing D=250 mk2 EPDM	0201822