

piFLOW®i



- Kompakt og modulopbygget design.
- Gummi- og plastmaterialerne i transportøren er antistatiske.
- Øget materialehåndteringskapacitet.
- ATEX-overensstemmelse.
- COAX® teknologi.
- Energieffektiv med lavt støjniveau.
- Nem at vedligeholde og rengøre.
- Stålkvalitet ASTM 304.
- Løsninger, der bidrager til støvfri transport.
- Filterposen har filtrering 0.5 µm.
- Automatisk filterrengøring.

TECHNICAL DATA

Tekniske specifikationer

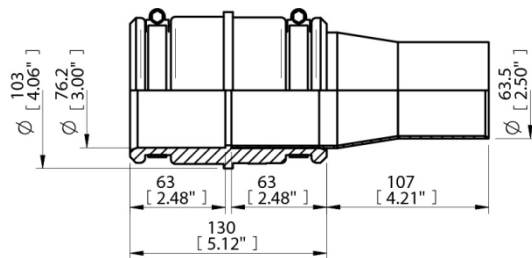
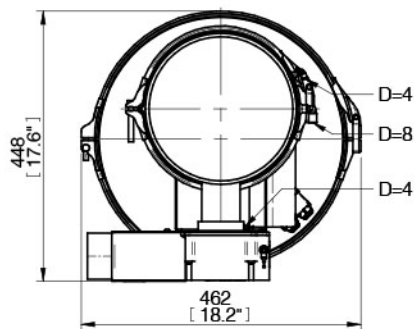
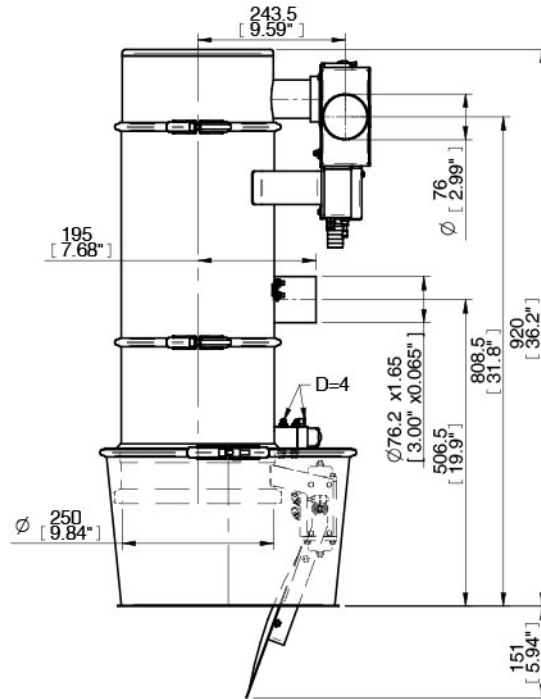
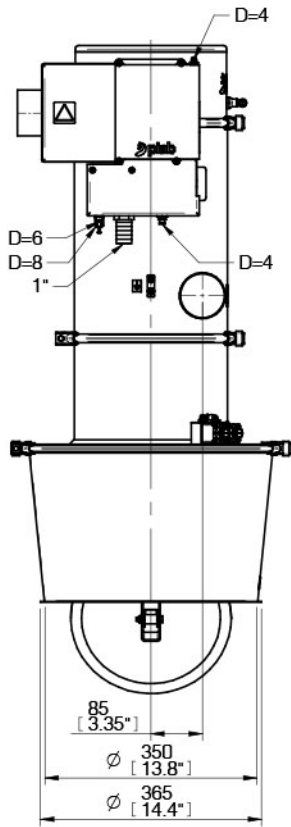
Beskrivelse	Enhed	Værdi
Materiale		ASTM 304, EPDM, NBR, PTFE, PE, PA, AI
Temperaturområde – formidlet materiale	°C	0-60
Temperaturområde – omgivende temperatur	°C	5-50
Vægt	kg	28
Finish – generel overflade	Ra	3.2
Finish – produktets kontaktflade eksklusive svejsninger	Ra	0.8
Fødetryk, maks.	MPa	0.7
Fødetryk, interval	MPa	0.4-0.6
Luftforbrug, interval	NI/s	26-37
Støjniveau, interval	dBA	69-77
Vakuum, interval	-kPa	60-75
Filterareal	m ²	0.14
Min. partikelstørrelse	µm	0.5
Materiale, batchmængde	L	14
Fødetryk, interval - styreenhed	MPa	0.4-0.6

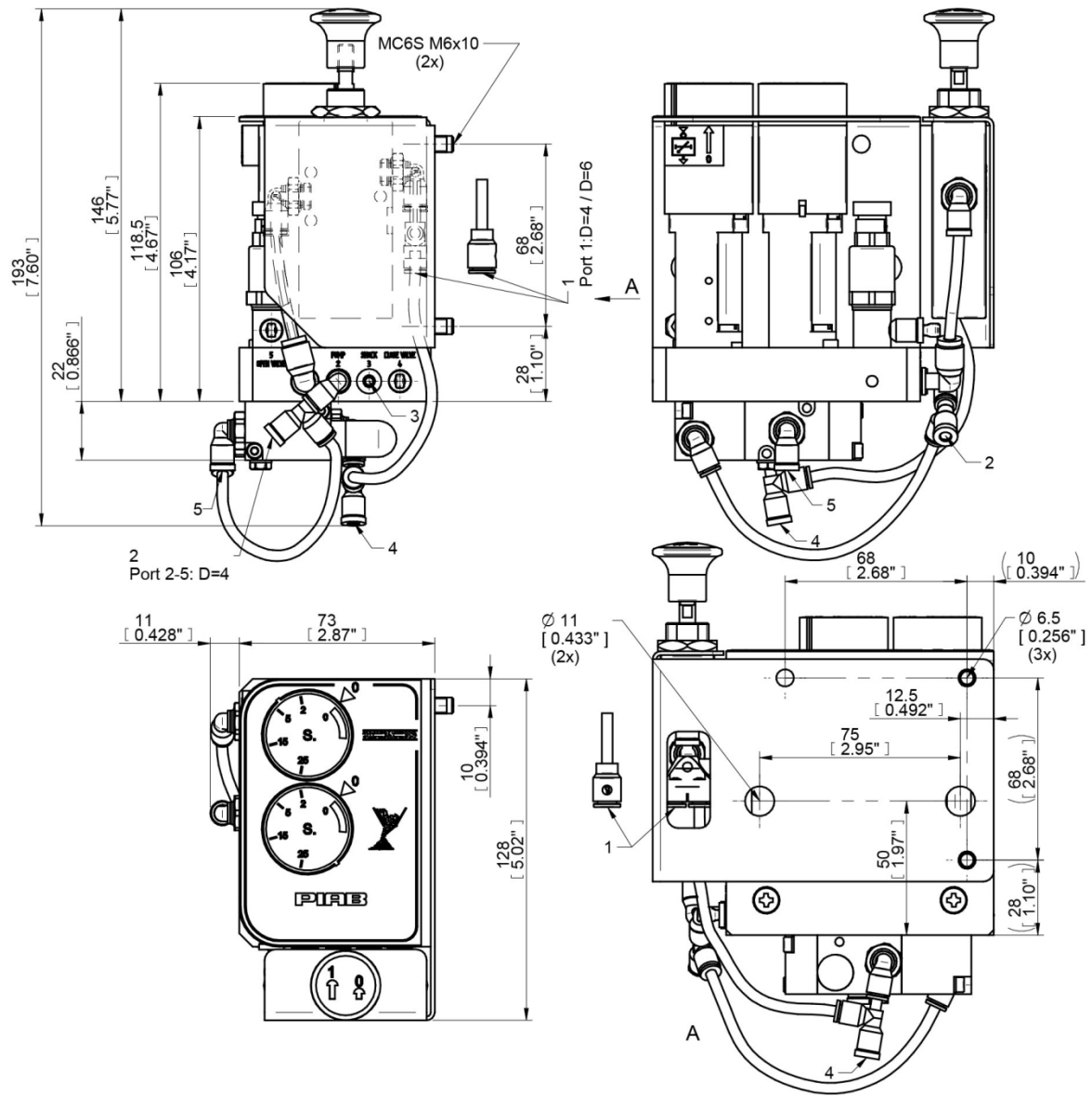
Vakuumflow

Fødetryk MPa	Luftforbrug NI/s	Vakuumflow (NI/s) ved forskellige vakuumniveauer (-kPa)								Maks. vakuum -kPa
		0	10	20	30	40	50	60	70	
0.40	26	89	56	40	25	16.8	8.4	2.1	-	60
0.50	32	96	61	46	29	17.9	13.0	7.4	3.8	70
0.60	37	101	65	55	36	18.9	12.6	10.5	7.4	75

DIMENSIONS

Vakuumentportør





Ordreoplysninger

Beskrivelse	Produktkode
piFLOW®i, Standard, piBASIC60D with exhaust Mk3, Pleated rod filter 02, Hose Inlet Ø 63 (2 1/2"), Volume 14L, Full opening, Control PPT/RS, Antistatic & AL, ATEX Dust, Manual DK	I.BA60D.PR2.63.14AA.F.RS.AAL.EX.DK.0

Ordreoplysninger, anbefalede reservedele

Beskrivelse	Vare nr.
Pleated rod filter Ø125 L=220 cpl, ATEX	0125173
Filter seal 125 NBR FCM	0206440
Module sealing D=250 EPDM	0125967
Module sealing D=400 EPDM	0201952
Bottom valve sealing D=250 mk2 EPDM	0201822