

piFLOW[®]p



- Kompakt og modulopbygget design.
- Lav monteringshøjde.
- Gummi- og plastmaterialerne i transportøren er antistatiske.
- ATEX-overensstemmelse.
- COAX[®] teknologi.
- Energieffektiv med lavt støjniveau.
- Nem at vedligeholde og rengøre.
- Transportøren er designet i henhold til USDA-retningslinjerne.
- Primært beregnet til brancher, der håndterer levnedsmidler, kemiske og farmaceutiske produkter.
- Stålkvalitet ASTM 316L.
- Løsninger, der bidrager til støvfri transport.
- Filterposen har filtrering 0.5 µm.
- Automatisk filterrengøring.
- Alle materialer, der er i direkte kontakt med det transporterede produkt, er i overensstemmelse med FDA og EF nr. 1935/2004, EF nr. 10/2011.

TECHNICAL DATA

Tekniske specifikationer

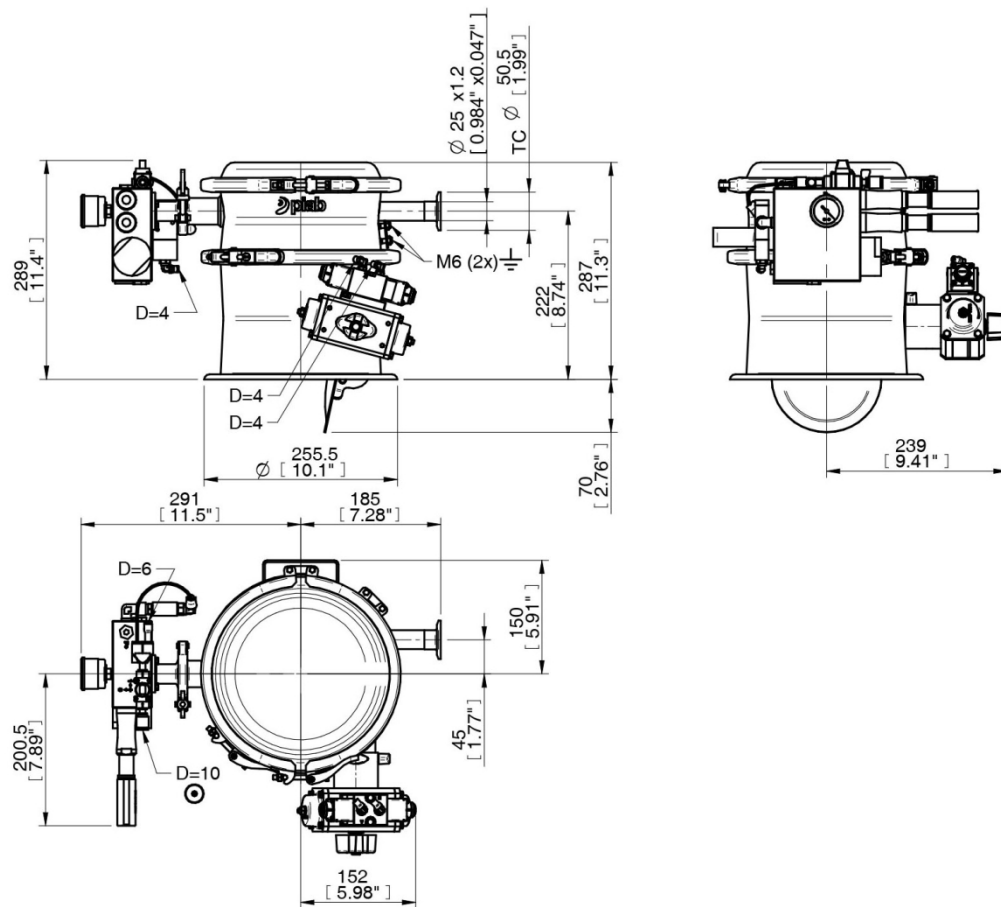
Beskrivelse	Enhed	Værdi
Materiale		ASTM 316L, EPDM, NBR, PTFE, PET, PA, AI, SS, PP
Temperaturområde – formidlet materiale	°C	0-60
Temperaturområde – omgivende temperatur	°C	5-50
Vægt	kg	16
Finish – generel overflade	Ra	0.6
Finish – produktets kontaktflade	Ra	0.4
Fødetryk, maks.	MPa	0.7
Fødetryk, interval	MPa	0.4-0.6
Luftforbrug, interval	NI/s	2.5-3.5
Støjniveau, interval	dBA	70-73
Vakuumbetegnelse, interval	-kPa	60-75
Filterareal	m ²	0.08
Min. partikelstørrelse	µm	0.5
Materiale, batchmængde	L	2
Fødetryk, maks. – aktuator	MPa	0.4
Fødetryk, interval - styreenhed	MPa	0.4-0.6
Sikkerhedsklassificering		IP54

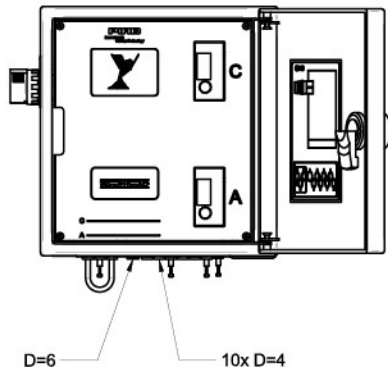
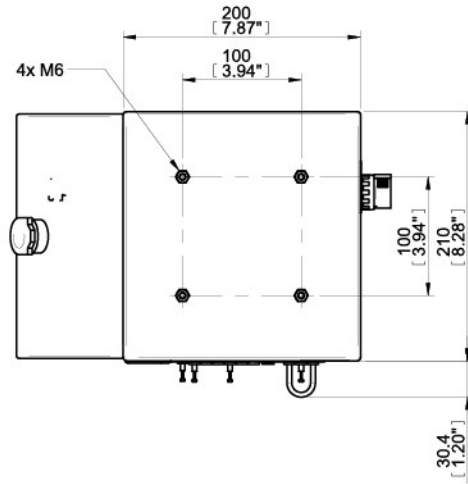
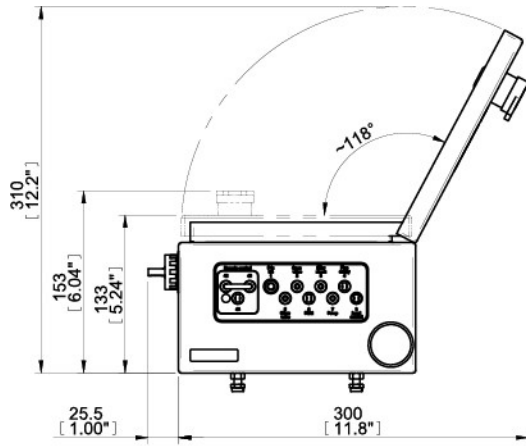
Vakuumbetegnelse

Fødetryk MPa	Luftforbrug NI/s	Vakuumbetegnelse (NI/s) ved forskellige vakuumbetegnelse (-kPa)									Maks. vakuumbetegnelse -kPa
		0	10	20	30	40	50	60	70		
0.40	2.5	10.0	5.8	3.8	2.4	1.6	0.8	0.20	-	60	
0.50	3.0	11.4	6.6	4.4	2.8	1.7	1.2	0.7	0.36	70	
0.60	3.5	12.0	7.0	5.2	3.4	1.8	1.2	1.0	0.7	75	

DIMENSIONS

Vakuumpåstrø





Ordreoplysninger

Beskrivelse	Produktkode
piFLOW®p, piPREMIUM64, Pleated filter 00, TC Inlet Ø 25(1"), Volume 2L, Cone opening, Control CU-1B, Antistatic & SS, ATEX Dust, Manual DK	P.P64.P0.25T.2.CA.1B.ASS.EX.DK.0

Ordreoplysninger, anbefalede reservedele

Beskrivelse	Vare nr.
Pleated filter Ø61/58 L182 M27x1,5	0114056
Module seal 21 NBR FCM	0206433
Module Filter plate seal 21 NBR FCM	0206434
Bottom valve seal 125 NBR FCM	0206443