

# piFLOW<sup>®</sup>p



- Kompakt og modulopbygget design.
- Gummi- og plastmaterialerne i transportøren er antistatiske.
- COAX® teknologi.
- Energieffektiv med lavt støjniveau.
- Nem at vedligeholde og rengøre.
- Transportøren er designet i henhold til USDA-retningslinjerne.
- Primært beregnet til brancher, der håndterer levnedsmidler, kemiske og farmaceutiske produkter.
- Stålkvalitet ASTM 316L.
- Løsninger, der bidrager til støvfri transport.
- Åbner automatisk afladningsvdtillen, når materialeniveauet når sensoren inde i transportørbeholderen.
- Undgår filterskader ved at undgå overfyldning. Filterskader ville føre til uplanlagt nedetid, og filtre er dyre at udskifte.
- Optimerer batchvolumen halvautomatisk - transportøren kan altid arbejde med maksimal kapacitet i hver cyklus, hvilket medfører hurtigere transport.
- Filterposen har filtrering 0.5 µm.
- Automatisk filterrengøring.
- Alle materialer, der er i direkte kontakt med det transporterede produkt, er i overensstemmelse med FDA og EF nr. 1935/2004, EF nr. 10/2011.

## TECHNICAL DATA

### Tekniske specifikationer

Beskrivelse	Enhed	Værdi
Materiale		ASTM 316L, EPDM, NBR, PTFE, PET, PA, AI, SS, PP
Temperaturområde – formidlet materiale	°C	0-60
Temperaturområde – omgivende temperatur	°C	5-50
Vægt	kg	44
Finish – generel overflade	Ra	0.6
Finish – produktets kontaktflade	Ra	0.4
Fødetryk, maks.	MPa	0.7
Fødetryk, interval	MPa	0.4-0.6
Luftforbrug, interval	NI/s	20-28
Støjniveau, interval	dBA	69-77
Vakuumbetegnelse, interval	-kPa	60-75
Filterareal	m <sup>2</sup>	0.90
Min. partikelstørrelse	µm	0.5
Materiale, batchmængde	L	14
Fødetryk, maks. – aktuator	MPa	0.4
Fødetryk, interval - styreenhed	MPa	0.4-0.6
Sikkerhedsklassificering		IP54

### Vakuumbetegnelse

Fødetryk MPa	Luftforbrug NI/s	Vakuumbetegnelse (NI/s) ved forskellige vakuumbetegnelse (-kPa)									Maks. vakuumbetegnelse -kPa
		0	10	20	30	40	50	60	70		
0.40	20	64	42	30	19.2	12.8	6.4	1.6	-	60	
0.50	24	73	46	35	22.4	13.6	9.9	5.6	2.9	70	
0.60	28	77	48	42	27	14.4	9.6	8.0	5.6	75	

### Ydelse (Niveausensorer)

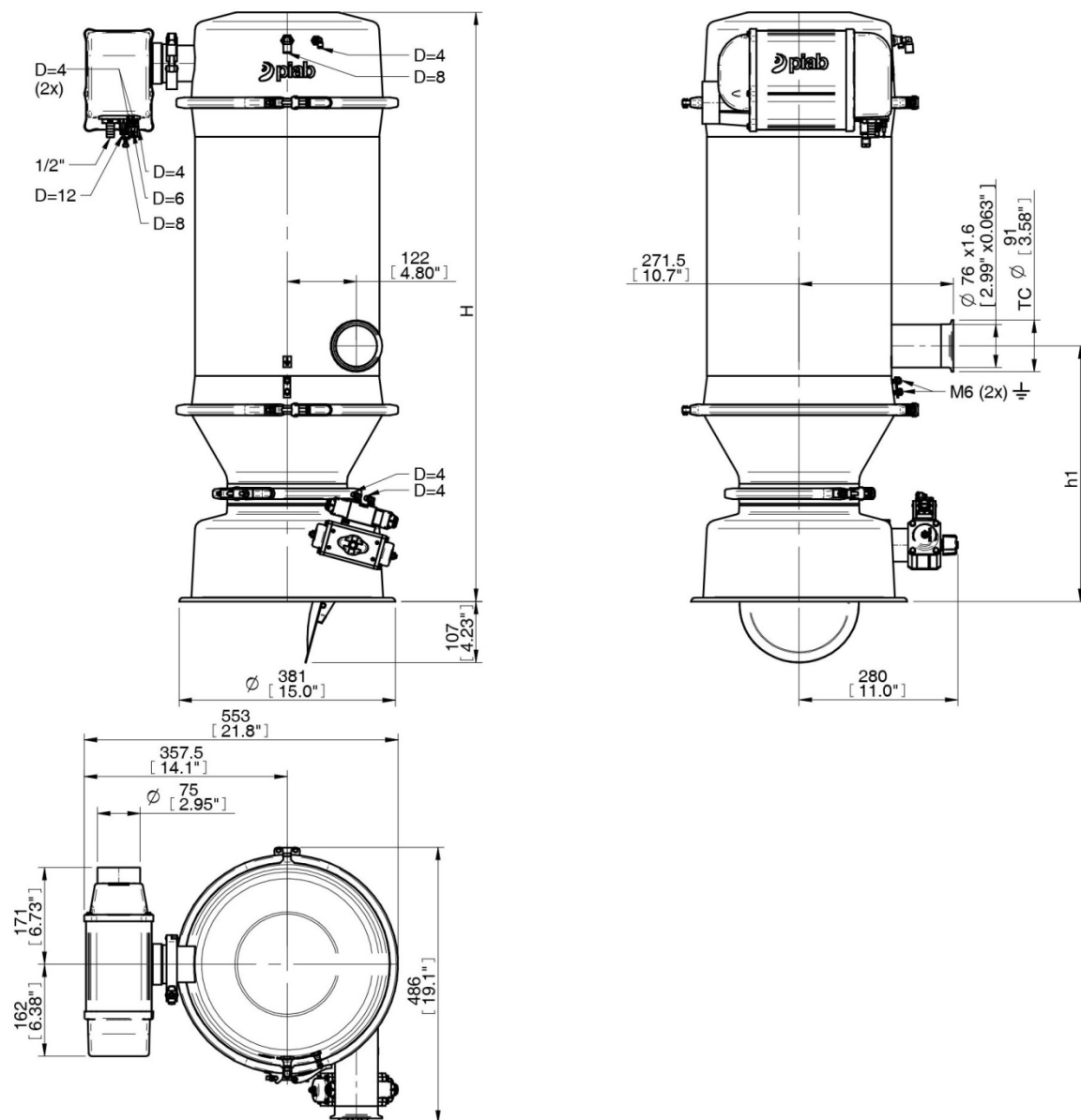
Beskrivelse	Enhed	Værdi
Materiale		ASTM 316L, PEEK, EPDM, NBR
Kabelmateriale		PUR

### Elektriske specifikationer (Niveausensorer)

Beskrivelse	Enhed	Værdi
Kabel		M12, 4-benet, L=10 m
Spænding	V	12 – 30
Strømforbrug	mA	25 (maks. 50)

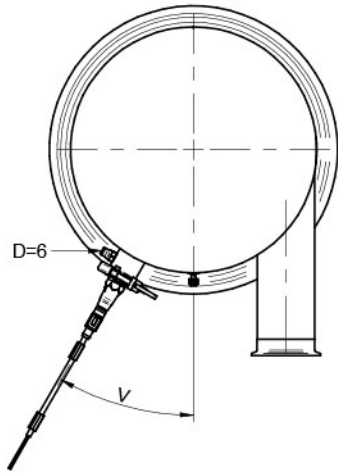
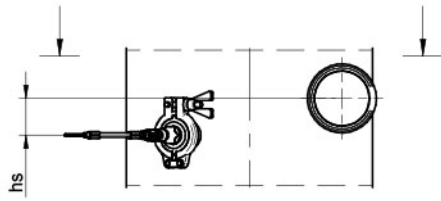
# DIMENSIONS

Vakuumtransportør

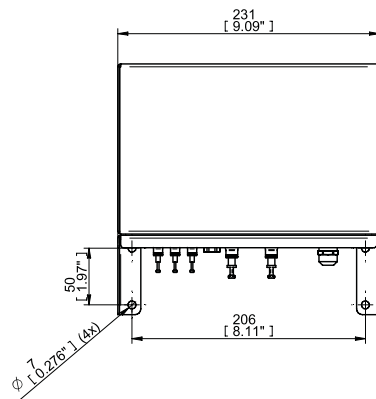
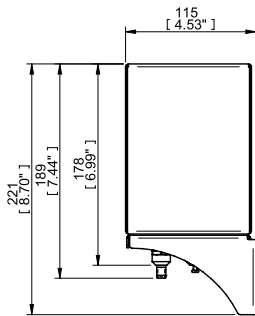
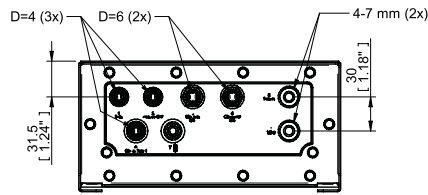


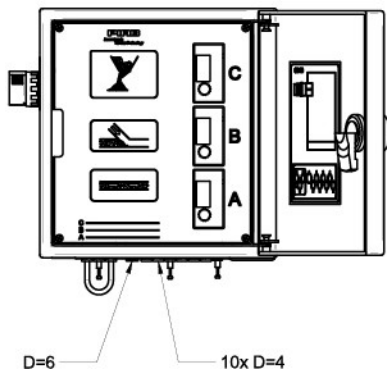
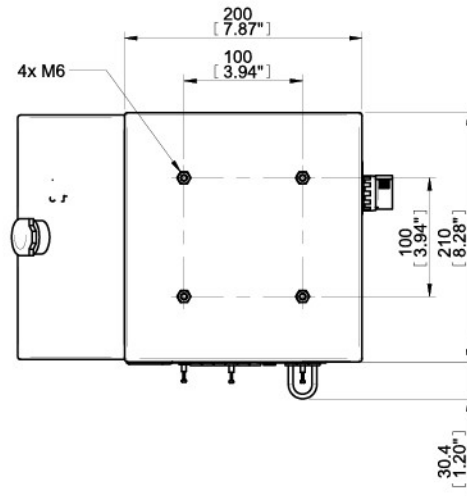
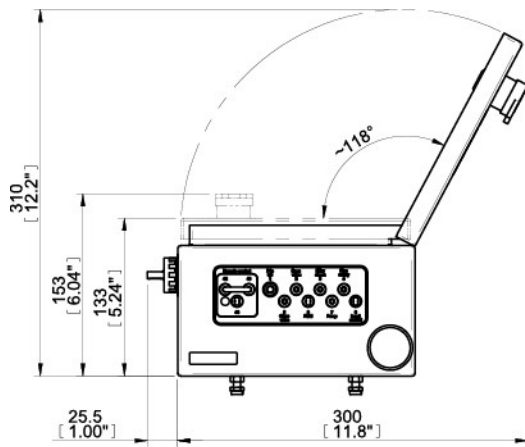
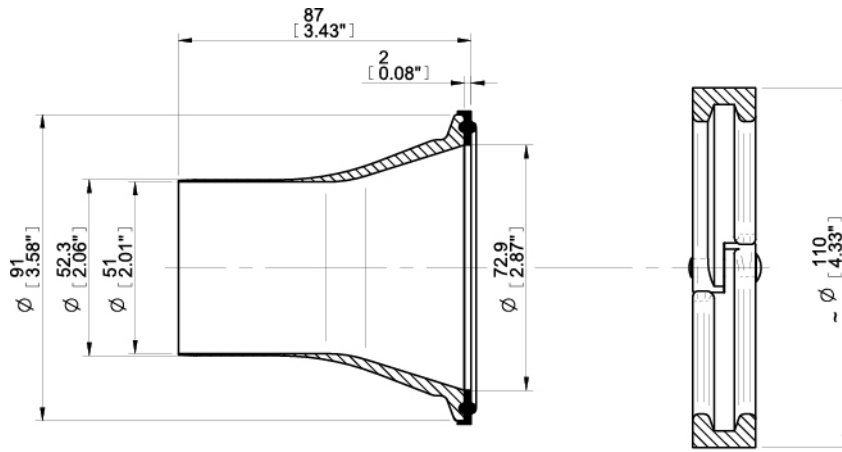
H 895 [35.24"]

h1 450 [17.72"]



hs	45.5 [1.79"]
V	40°





## Ordreoplysninger

Beskrivelse	Produktkode
piFLOW®p, Batch Volume Optimization, piPREMIUM400, Pleated filter 02, Hose Inlet Ø 51 (2"), Volume 14L, Cone opening, Control CU-3B, Antistatic & SS, No special documentation, Manual DK	P.P400.P2.51.14.CA.3B.ASS.0.DK.A0

## Ordreoplysninger, anbefalede reservedele

Beskrivelse	Vare nr.
Pleated filter L=198	0112310
Filter seal 125 NBR FCM	0206440
Module Filter plate seal 33 NBR FCM	0206436
Module Filter plate seal 21 NBR FCM	0206434
Module seal 33 NBR FCM	0206435
Bottom valve seal 180 NBR FCM	0206439
Immersed Cap. sensor G1/2A L82 TC cpl and cable	0241381