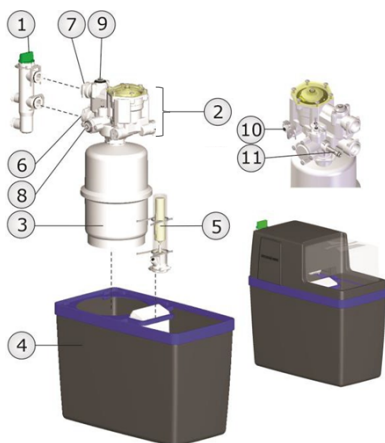


# Installations guide- Hydrossoft 100M

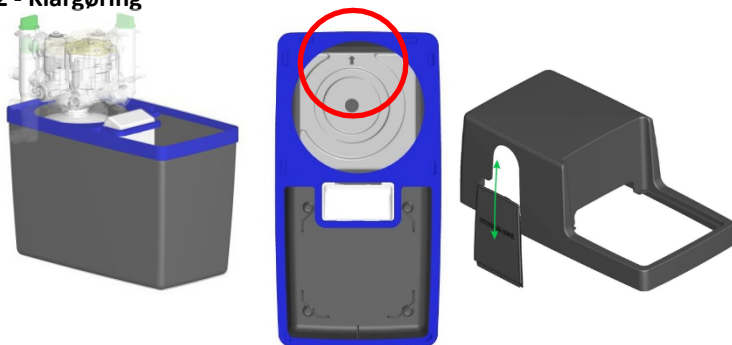
Se monterings- og opstartsvideo med dille link: <https://privat.jvt.dk/support-hydrossoft/>

## 1 - Beskrivelse



- ① Bypassventil (3/4" han BSP)
- ② Kontrolventil
- ③ Resinstank
- ④ Brinekabinet
- ⑤ Brineventil
- ⑥ Indløb på kontrolventil (Vand ind)
- ⑦ Udløb på kontrolventil (Vand ud)
- ⑧ Blandingsregulator
- ⑨ Indløbshårdhedsregulator
- ⑩ Brine slange med lynkobling 4 mm
- ⑪ Afløbsforbindelse

## 2 - Klargøring



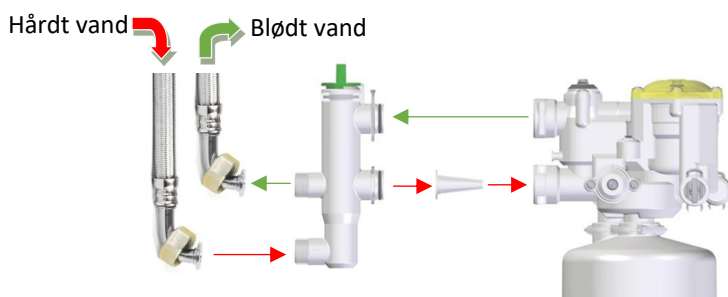
Nr. 1.

Nr. 3.

Nr. 5.

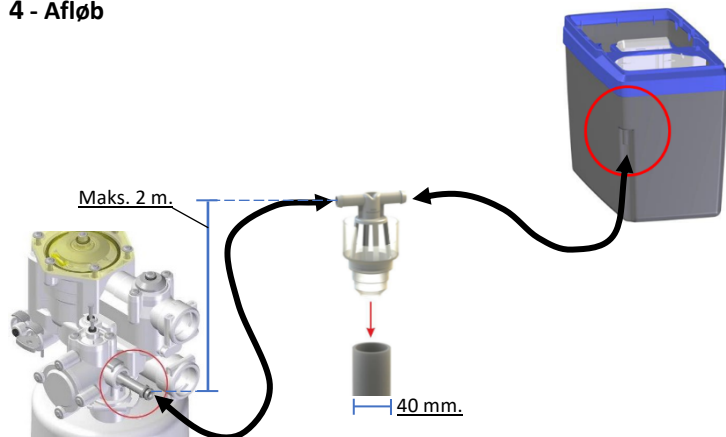
1. Bestem den bedste retning for tilslutning af anlægget; de kan rettes til venstre, bagud eller højre side af brinekabinettet.
2. Fjern toppen og anlægget fra brinekabinettet.
3. Drej støttepladen i bunden i brinekabinettet så pilen (→) i støttepladen angiver tilslutnings retning.
4. Sæt anlægget tilbage i brinekabinettet i den korrekte position.
5. Skub lågets 2 dækplader til de ønskede positioner.

## 3 - ind og udløb



1. Monter bypassventilen med det grønne håndtag pegende opad i ind-/udløb på kontrolventilen. Sørg for, at filterskærmen i indløbet forbliver på plads. Fastgør aflastningsventilen ved hjælp af klipsene.
2. Tilslut slangerne til ind og ud på bypassventilen. Strømningsretningen, er markeret med en pil (→).
3. Slangerne; respekter strømningsretningen, som er markeret med en pil (→).

## 4 - Afløb



1. Den medfølgende Airgab passer til et 40mm afløbsrør med muffe. Sørg for en permanent fastgjort og vandtæt forbindelse til afløb.
2. Drej den ene ende af den fleksible afløbsslange over kontrolventilens afløbstilslutning. Før den anden ende af afløbsslangen til airgaben. Forkort den til den rigtige længde. Anlægget har en løftehøjde på 2 meter.
4. Drej den ene ende af den resterende afløbsslange over kabinettets overløbstilslutning, denne slange er trykløs og skal have fald til afløb.

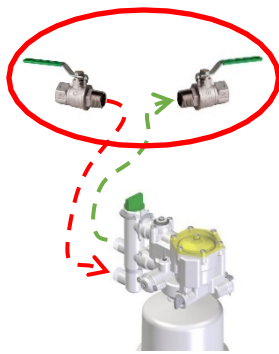
## 5 - Åben vandet



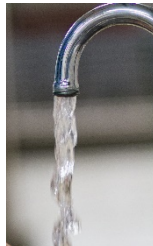
Nr. 1.



Nr. 3.



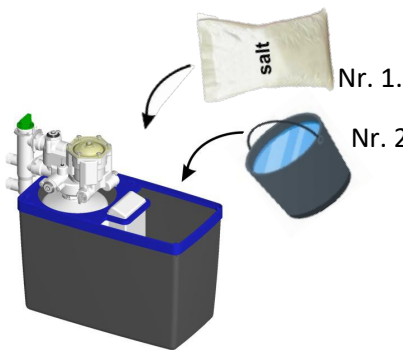
Nr. 2.



Nr. 4.

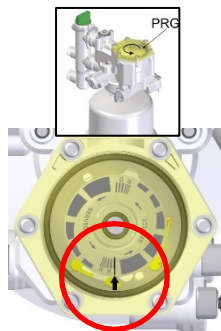
1. Sørg for at håndtaget på bypassventilen er i 'BYPASS'-positionen; Drej om nødvendigt håndtaget med uret til 'BYPASS'-positionen.
2. Åbn vandforsyningen før og efter anlægget.
3. Drej stille håndtaget på bypassventilen mod uret til 'OPEN'-positionen.
4. Åbn en vandhane, lad vandet løbe, indtil alt luft og evt. misfarvning er rensset ud.
5. Kontroller anlægget og alle forbindelser for utætheder.

## 6 - Salt, vand og udluft



Nr. 1.

Nr. 2.

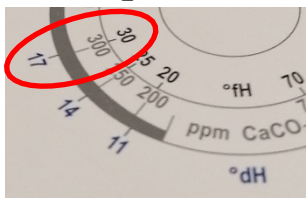


Nr. 3.

1. Fyld brinekabinettet med blødgørings salt.
2. Tilføj vand til brinekabinettet ca. 6 liter
3. På toppen af anlægget, drej stille programskiven med pilene, mod uret med en unbrakonøgle, indtil regenereringen starter når markøren på glasset er ved B.
4. Lad anlægget udføre en fuld regenerering, hvilket vil tage 12-15 min. bagefter vender enheden automatisk tilbage i servicepositionen.
5. Tjek afløbsslangen efter regenereringen, der bør ikke løbe vand til afløbet.

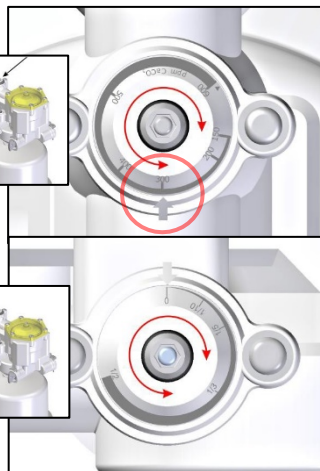
## 7 - Hårdhed og rest

Nr. 1.



Nr. 2.

Nr. 3.



1. Mål hårdheden af det indkommende vand, benyt det medfølgende Delta hårdheds testsæt. Følg vejledning i der på testsættet. *Eks. Måles der 17 °dH aflæses det til 300 ppm.*
2. Indstil hårdhedsregulatoren på toppen af anlægget så pilen står til den målte hårdhed i ppm af det indkommende vand.
3. Indstil den resterende hårdhed på blanderegulatoren på siden af anlægget til 1/10. Åbn en vandhane med koldt vand og lad vandet løbe et øjeblik. Lav en vandprøve og mål vandets hårdhed, juster blandingsregulatoren op (mod 1/2) eller ned (mod 0) indtil du måler 4-5 °dH.

## 8 - Fejl

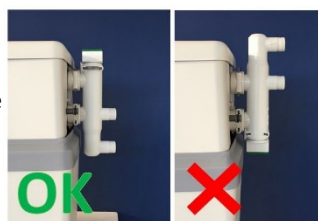
Saltventilen skal være helt i bund og vende rigtig.



Bypass ventilen skal stå i "OPEN" position.



Bypass ventilen skal vende rigtig og tilgangen i bunden.



## 9 - Support og service

Når Brinekabinettet er mindre end halv fyldt, skal der genopfyldes med blødgørings salt.

Husk du kan bestille salt direkte hos os:

<https://privat.jvt.dk/produkter/c/tilbehoer/salt-til-blodgoeringsanlag/>

