

HYDRO HOME

Fits your home. Fits every home.



DHSO
200M

1



DHSO
200BL

3



DHSO
200BLS

DUPLEX

2 X 3L

TEKNISKE DATA

Forbindelse	3/4"
Arbejdstryk	1-8 bar*
Strømningshastighed (Ap 1,6 bar)	maks. 2600 l/t
Bytningskapacitet	2 x 150 m ³ / ppm CaCO ₃
Vandforbrug / regenerering	18L
Saltforbrug / regenerering	0.3 kg
Regenereringstid	15 min
Maks. temperatur	40°C
Filterskærm	80µm

* For en korrekt regenerering kræver vandblødgøringsanlæggene et minimumsudløbstryk på 0,8 bar eller højere. Det samlede tryk på hele systemet bør aldrig være højere end 8 bar.

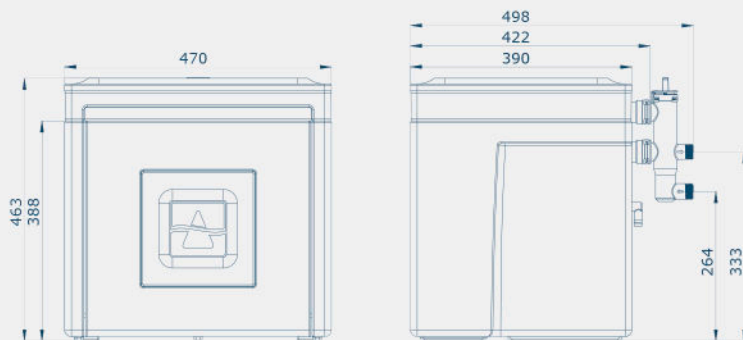
DUPLEX

2 X 3L

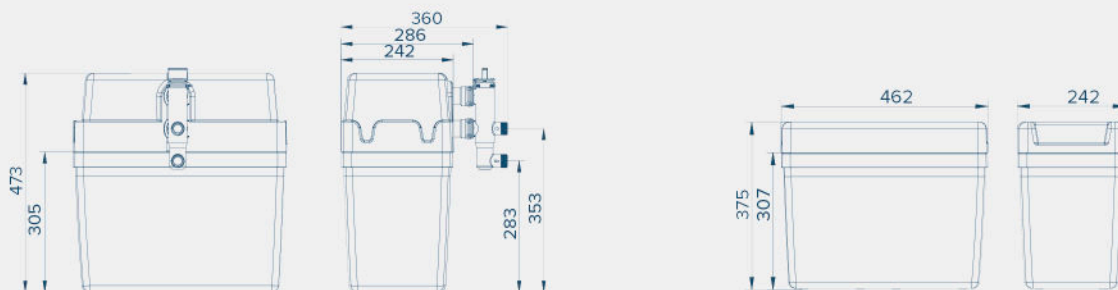
HYDRO@HOME

STØRRELSESFORHOLD

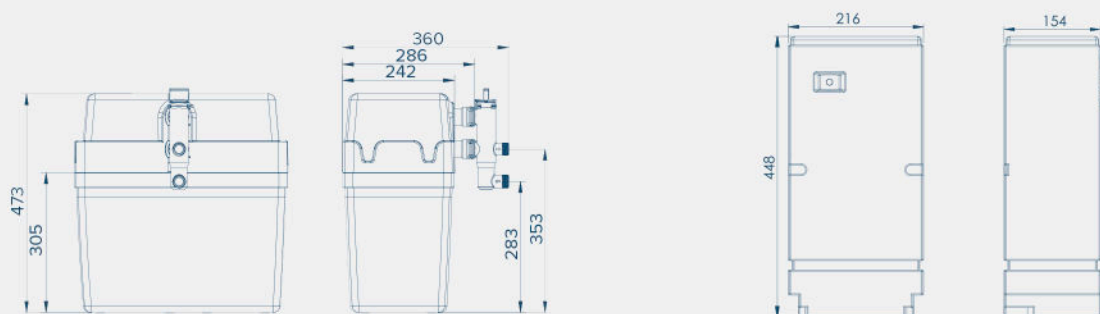
1



2



3



Producent
Delta Water Engineering (Belgien)

Distributør
Jysk Vandteknik ApS
Lundagervej 112
8723 Løsning
Telefonnr.: 32107010
info@jvt.dk
CVR-nummer: 29427410

JVT
Kilden til et kalkfrit hjem