

Slutbrugervejledning

Til drift og serviceeftersyn af
North Star Ökosoft-serien



**DVGW-modeller:
North Star Ökosoft 25G, 35G, 60G**

Indhold

1	Om denne vejledning	5
1.1	Sikkerhedsanvisninger	5
1.1.1	Sikkerhedsanvisningernes opbygning og betydning	5
1.1.2	Symboler	6
1.2	Målgruppe	6
1.3	Bestemmelser	7
1.4	Generelle sikkerhedsforanstaltninger	7
1.5	Garanti og Service.....	9
2	Beskrivelse af anlægget	10
3	DVGW-standarder.....	11
4	Driftsdata.....	12
5	Installation	13
5.1	Installationsskema	13
5.2	Blandingsarmatur/bypass.....	14
6	Ibrugtagning	15
6.1	Påfyldning af salttank.....	15
6.2	Menu funktioner.....	16
6.3	Programkoder.....	16
7	Blødgøringsanlæggets indstillingsmuligheder.....	17
7.1	Indstilling af klokkeslæt	17
7.2	Indstilling af rå-vandets hårdhed.....	17
7.3	Indstilling af tidspunkt for regenerering	17
7.4	Tænd / sluk for Clean-indstilling.....	17
7.5	Ændring af tilbageskylningstiden i Clean	18
7.6	Maks. antal driftsdage mellem to regenereringer.....	18
7.7	Indstilling af restkapacitet.....	19
7.8	Indstilling af formatet for klokkeslættet (12 /24 timer)	19
7.9	Indstilling af tilbageskylnings- og hurtigskylningstider.....	19

8	Løsningsforslag til fejlmeldinger.....	21
8.1	Fejlmeldinger	21
8.2	Afhjælpning af fejl i fejlmeddelelser	21
8.3	Service-checkliste: Intet blødt vand	22
8.4	Kontrol af turbinetæller.....	22
8.6	Strømafbrydelse.....	23
8.7	Nulstilling til fabriksindstillinger / Reset	23
9	Elektrisk tilslutningsskema over programstyringen.....	24
10	Reservedele	26
11	Certifikater.....	31

1 Om denne vejledning

Denne vejledning gør det muligt at betjene blødgøringsanlægget korrekt.

Denne vejledning er en del af blødgøringsanlægget og skal opbevares hos slutbruger, sammen med hårdheds testsæt.

Illustrationer i denne vejledning bruges til at give en grundlæggende forståelse og kan afvige fra den faktiske udførelse.




1.1 Sikkerhedsanvisninger

1.1.1 Sikkerhedsanvisningernes opbygning og betydning

Følg disse sikkerhedsanvisninger nøje for at undgå farer og skader for mennesker og materielle værdier.




⚠ SIGNALORD	
	Farens type og kilde! Konsekvenser ved manglende overholdelse <ul style="list-style-type: none">▶ Foranstaltninger til undgåelse af faren▶ ...

- **Advarselstegn:** gør opmærksom på faren
- **Signalord:** angiver farens alvor
- **Farens type og kilde!:** betegner farens type og kilde
- **Konsekvenser:** beskriver konsekvenser ved manglende overholdelse
- **Forebyggelse:** angiver, hvordan man kan afværge faren

Advarselstegn, signalord	Betydning
 FARE	Markerer en farlig situation, der har døden eller alvorlige personskader til følge, hvis ikke den undgås.
 ADVARSEL	Markerer en farlig situation, der kan have døden eller alvorlige personskader til følge, hvis ikke den undgås.
 FORSIGTIG	Markerer en farlig situation, der kan have lette eller middelsvære personskader til følge, hvis ikke den undgås.
HENVISNING	Materielle skader: Produktet eller omgivelserne kan blive beskadiget.

1.1.2 Symboler

Symbolerne i efterfølgende tabel beskriver anvendte stilistiske virkemidler, der øger dokumentets forståelighed.

Symbol	Betydning
	Hvis denne information ikke respekteres, kan produktet ikke benyttes optimalt.
	DVGW-pligt Dette tegn advarer mod ændringer af nødvendige DVGW-indstillinger af dit blødgøringsanlæg.
	Enkeltstående, uafhængigt handlingstrin
1.	Nummereret handlingsanvisning:
2.	Tallene angiver, at handlingstrinnene følger efter hinanden.
3.	

1.2 Målgruppe

Denne vejledning henvender sig udelukkende slutbrugere.

VIGTIGT

- Montering af blødgøringsanlægget må kun udføres af installationsvirksomheder, der er autoriserede VVS installatører.
- Den første ibrugtagning, samt service må kun foretages af den autoriserede VVS-installatør eller af en fagperson udpeget af importøren Jysk Vandteknik ApS.

1.3 Bestemmelser

Overhold følgende ved arbejdet:

- de lovmæssige bestemmelser om ulykkesforebyggelse
- de lovmæssige bestemmelser om miljøbeskyttelse
- brancheforeningens bestemmelser
- de gældende sikkerhedsbestemmelser i standarderne DIN EN og VDE

1.4 Generelle sikkerhedsforanstaltninger

Lokale forhold

- Blødgøringsanlægget må ikke installeres på steder, der er udsat for frost og fugt. Frost- og varmtvandsskader er ikke dækket af garantien.
- Blødgøringsanlægget må ikke være udsat for vedvarende sollys.
- maks. vandtemperatur i blødgøringsanlægget: 25°C / maks. rumtemperatur: 25°C



Hvis anlægget anvendes til at blødgøre vand til mennesker, i henhold til den gældende drikkevandsforordning, må den omgivende temperatur ikke overstige 25 °C.

I tilfælde af en rent teknisk anvendelse må den omgivende temperatur ikke overstige 40 °C.

Installation

- Montering af blødgøringsanlægget må kun udføres af installationsvirksomheder, der er autoriserede VVS installatører.
- Den første ibrugtagning, samt service må kun foretages af den autoriserede VVS-installatør eller af en fagperson udpeget af importøren Jysk Vandteknik ApS.

Elektronik

- Til alle svejse-lodde-forbindelser må der kun anvendes blyfrit loddetin og flusmiddel iht. den lokale lovgivning.
- Blødgøringsanlægget kører med en strømforsyning på 24 V DC, via en direkte strømforsyning (vedlagt). Den medfølgende strømforsyning skal altid anvendes og sættes ind i en standard-husholdningsstikdåse med 220-240 V, 50 Hz, der befinder sig et tørt sted, er jordet og korrekt beskyttet med en sikkerhedsafbryder. Kontroller, at ledningerne er tilsluttet korrekt.

Ekstra installation

- Inden råvand, der ikke er af drikkevands kvalitet, benyttes, skal producenten konsulteres. Anlægget må kun benyttes i overensstemmelse med brugsvejledningens beskrivelser. Garantien bortfalder, hvis råvandet vand er kraftigt forurenset.
- I vandforsyning efter vand uret kan der med fordel installeres et forfilter før blødgøringsanlægget.

Standarder

- Blødgøringsanlægget må kun anvendes til behandling af drikkevand, der lever op til den danske drikkevandsforordning (generelle krav).
- Hvis trykket i indgangsledningen overstiger 5 bar, skal der installeres en trykreduktion før anlægget iht. DIN 1988 og DIN EN 806.
- Ved installationen og ibrugtagningen skal "Tekniske regler for drikkevandsinstallationer i DIN EN 806" overholdes.
- Blødgøringsanlægget kræver regelmæssigt eftersyn iht. DIN 1988 og DIN EN 806. Eftersynet skal udføres af autoriseret fagpersonale.
- Der må kun anvendes tabletsalt af typen A iht. DIN EN 973.

Vandkvalitet

Ukorrekte installations- og driftsbetingelser kan påvirke den mikrobiologiske og sensoriske kvalitet af blødgjort vand. Ved ukorrekt anvendelse af blødgøringsanlægget er der sundhedsfare.

Derudover er der mulighed for lugtdannelse.

- Undgå lange stilstandstider, og overhold regenereringsintervallerne.

HENVISNING

Forurening af drikkevandet

Hvis blødgøringsanlægget står stille i længere tid, kan drikkevandet blive forurenset. Dette modvirkes af den automatiske regenerering af anlægget.

- ▶ Blødgøringsanlægget må ikke kobles fra strøm- og vandnettet, selv om det står stille i længere tid.
- ▶ Efter længere stilstand bør der udføres en manuel regenerering af Blødgøringsanlægget. (Kapitel 6.2, side 22)
- ▶ Overhold de foreskrevne vedligeholdelsesintervaller.

- Der må kun anvendes salt af typen A iht. DIN EN 973.
- Vedligehold blødgøringsanlægget årligt.
- Anvend råvand med minimums-drikkevandskvalitet.

- Rengør fofilteret regelmæssigt for at forebygge dannelse af alger.
- Ved bedømmelsen af vandkvaliteten skal flere påvirkende faktorer ud over anlæggets funktion tages i betragtning, såsom rørledningsmaterialet eller ekstra installationer.

Kontakt med afløbsvand

Ved kontakt med afløbsvand kan der opstå sundhedsfare.

Afløbsvandet indeholder en forhøjet saltkoncentration, ved kontakt er der sundhedsfare.

- I tilfælde af hudkontakt skal det pågældende sted skylles med rigeligt vand.
- Ved øjenkontakt skal øjnene skylles med åbent øjenlåg under rindende vand.
- I tilfælde af indtagelse skal munden skylles, og der skal drikkes rigeligt vand.
- Opsøg læge i tilfælde af vedvarende ubehag.

Strømafbrydelse

HENVISNING

Blødgøringsanlæggets styreventil drives med en elektrisk motor. I tilfælde af strømafbrydelse under regenerering kan der flyde vand ud i kloakken eller ind i salttanken.

- ▶ Ved strømafbrydelse skal blødgøringsanlægget kontrolleres og om nødvendigt lukkes på vandsiden.

1.5 Garanti og service

Registrer dit blødgøringsanlæg på www.okosoft.dk og forlæng garantien.

Tegn en serviceaftale senest 3 måneder efter installation, og forlæng garantien yderligere. Se slutbruger kuerten.

Anmod om service

Bestilling af service samt support gøres på www.okosoft.dk

2 Beskrivelse af anlægget

Blødgøringsanlægget **25G, 35G** eller **60G** bruges udelukkende til blødgøring eller delvis blødgøring af drikke- og industrivand. Funktionsfejl og skader forårsaget af kalk i vandførende ledninger og tilsluttede systemdele reduceres eller udelukkes ved brug.

Blødgøringsanlægget styres via en avanceret mikroprocessor. Med den integrerede forbrugstæller beregner mikroprocessoren i forhold til de individuelle forbrugsvaner rest kapaciteten såvel som det optimale tidspunkt til regenerering.

Som regel udføres regenerering altid med en rest kapacitet, hvilket også betyder, at saltforbruget justeres og dermed reduceres.

Regenerering påbegyndes tidligst, når 97% af den beregnede kapacitet nås.

Da det er et DVGW-testet system, skal blødgøringsanlægget regenereres senest efter 4 dage. Dette er retningslinjer fra DVGW. En ændring af denne indstilling fører til tab af testforseglingen.

Under regenerering drejer den patenterede pladeventil til bypass, dvs. ubehandlet vand kan stadig forbruges under regenerering.

Blødgøringsanlægget er udstyret med en desinfektionsenhed, der under hver regenerering desinficerer alle de dele af blødgøringsanlægget, der indeholder drikkevand. Desinfektionsenheden har en levetid på 300 regenereringer (ca. 3 år) og skal udskiftes derefter.

Sørg for vedligeholde anlægget med regelmæssige mellemrum. Vi anbefaler min. ét eftersyn om året, udført af en fagperson.

Det er strengt forbudt at installere blødgøringsanlægget i rørsystemer til brandslukning og brandbeskyttelse.

Tilbageløb forhindres af en integreret tilbageløbsspærre ved enhedens indgang.

Ved fejl ved installation, ved eftersyn og under drift bortfalder garantien.

HENVISNING: Blødgøringsanlægget er testet i overensstemmelse med EMC.



Det europæiske direktiv 2002/96/EF kræver, at alle elektriske og elektroniske enheder skal bortskaffes iht. kravene i direktivet om affald af elektrisk og elektronisk udstyr (Waste Electrical and Electronic Equipment; WEEE).

3 DVGW-standarder

Blødgøringsanlægget er certificeret efter DVGW-standarderne (Deutscher Verein des Gas- und Wasserfaches). For at opretholde denne certificering må der ikke ændres i bestemte indstillinger af blødgøringsanlægget.

Godkendt brugsområde

25G: 6- til 8-familieshus (op til 20 personer)

35G: > 8-familieshus (op til 20 personer)

60G: > 8-familieshus (op til 20 personer)

Blødgøringsanlægget ionbytningskapacitet

Ionbytningskapaciteten betegner omfanget af blødgjort vand, som anlægget leverer indtil tidspunktet for næste regenerering.

Godkendt salt

- mærket iht. DIN EN 973 type A
- godkendt iht. biocidforordningen

Styringsindstillinger

2. tilbageskylning (Clean / On)	TIL
Varighed af 2. tilbageskylning	3 minutter
maksimalt regenereringsinterval	4 dage
Regenerering efter 97 %	TIL
Varighed tilbageskylning	3 minutter
Varighed hurtigskylning	25G: 1 minut
	35G: 1 minut
	60G: 4 minutter
Ekstra komponent	Desinfektionsenhed

Natriumgrænseværdi

- For at reducere vandhårdheden med 1 °dH tilsættes 8,2 mg/l natrium.
- Grænseværdien er iht. drikkevandforordningen 175 mg/l.

Eksempel:

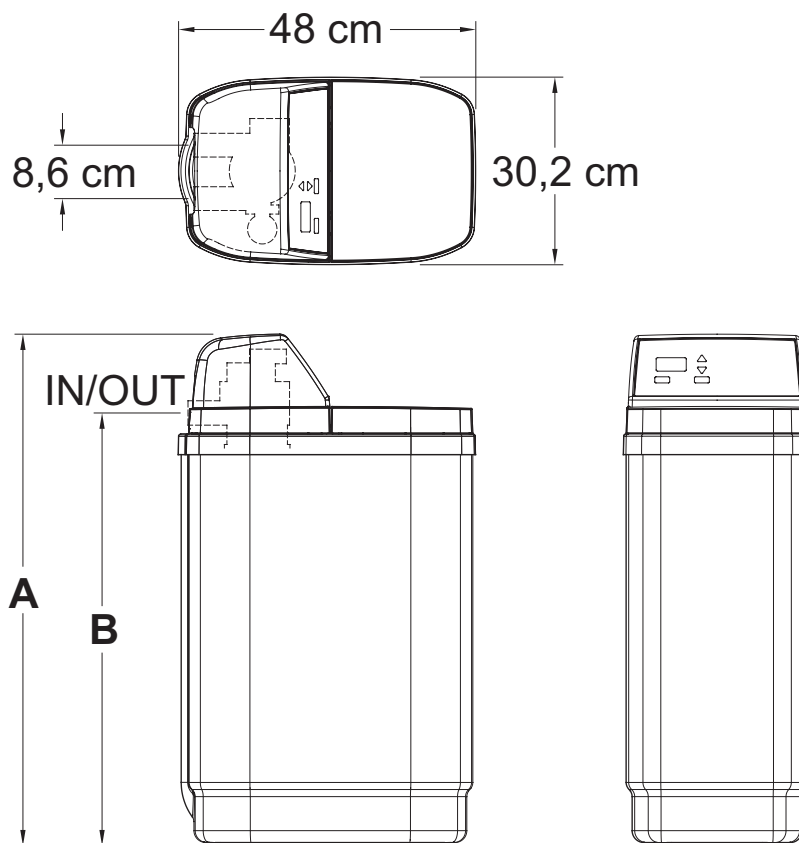
Grænseværdi drikkevandsforordningen (175 mg/l) - grundindhold natrium i indløbsdrikkevand (10 mg/l) = 165 mg/l

Mulig natriumtilsætning iht. drikkevandsforordningen (165 mg/l) / 8,2 mg/l@1° dH blødgøring = 20,12° dH muligt.

4 Driftsdata

Model North Star Ökosoft		25G	35G	60G
7-cifret artikelnr.		7376428	7376436	7376444
VVS nr.		398822125	398822135	398822160
Anlægskode		d25	d35	d60
Nominel kapacitet iht. EN 14743@maksimal saltanvendelse pr. regenerering	° dHxm ³ @kg	17,4@0,7	25,9@0,8 30,3@1,2	42,1@1,5 50,0@2,1
Maks. behov for regenereringsvand, ca.	liter	77,6	86,8	144,8
Nominel gennemstrømning under drift	m ³ /h	0,9	0,9	1,2
Trykfald@nominel gennemstrømning under drift	bar	0,28	0,33	0,61
Driftsgennemstrømning@1 bar tryktab	m ³ /h	2,0	1,7	1,8
Omfang af ionbytningsmassen/resin	liter	8,9	10,3	14,2
Driftstemperatur (min./maks.)	°C		5 til 25	
Driftstryk (min./maks.)	bar		1,4 til 8,6	
Maks. råvandshårdhed	° dH		48	
Maks. jern i råvandet	ppm		3	
Nettilslutning	V	240/24 V - 50 VA/50 Hz		
Elektrisk strømforbrug	watt		11,5	
Driftsvægt	kg	50,1	58,1	80
Tilslutninger	tommer		1	
Højde A	cm	52,7	65,4	82,2
Højde B	cm	40,0	52,7	69,5

Fig. 1: Mål



5 Installation (dette skal gøres af autoriseret VVS installatør)

5.1 Installationsskema (mulig opstilling)

- A Vandtilgang/vand måler
 - B Stopventil have, såfremt denne haves
 - C Kontrollerbar tilbageløbssikring
 - D Aftapningssted til kontrol af råvandshårdhed (*tilvalg)
 - E Forfilter (*tilvalg)
 - F Blandingsarmatur
 - G Manometer (*tilvalg)
 - H Afløbsvandtilgang
 - I Stopventil
 - J Husvandsfordeling
 - K Aftapningssted til kontrol af blødt vand (*tilvalg)
 - L Indgang anlæg (IN)
 - M Udgang anlæg (OUT)
 - N Afløbsvandslange overløbsbeskyttelse
 - O Afløbsvandslange til skyllevand
- * Tilvalg ved behov

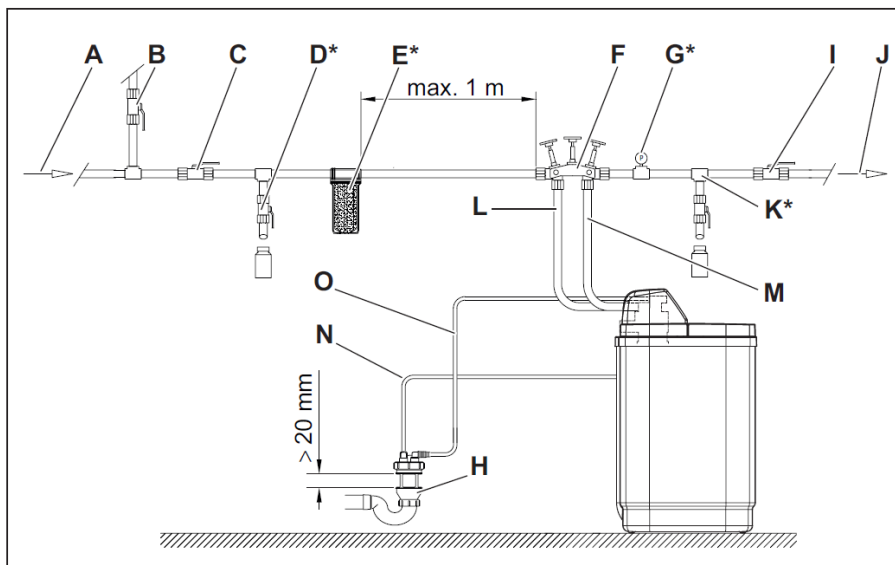


Fig. 2: Installationsskema

I umiddelbar nærhed er følgende nødvendigt for driften:

- En kloaktilslutning (min. DN50)
- Gulv afløb - skulle der ikke være et gulv afløb tilgængeligt, skal der installeres en separat sikkerhedsanordning (f.eks. vandstop).
- En separat nettilslutning (230 V / 50 Hz)
- Spændingsforsyningen (230 V / 50 Hz) og det nødvendige driftstryk skal hele tiden være garanteret.

Følgende betingelser gælder for monteringsstedet:

- Tørt og frostfrit rum med gulv afløb
- Omgivende temperatur på 5-25 °C
- Undgå direkte sollys.
- Anlægget skal stå en jævn flade.



Skyllevandsslagen og slangen på sikkerhedsoverløbet af saltvandstanken skal føres til kloakken med en hældning eller indføres i et løftesystem.

Skyllevandsslagen skal iht. DIN 1988 fastgøres med en afstand på mindst 20 mm (frit udløb) til det højeste mulige afløbsvandspejl. Løfteanlægget skal være egnet til en vandmængde på mindst 2 m³/h eller 35 l/min. og være saltvandsresistent. Løfteanlægget skal dimensioneres tilsvarende større, hvis det samtidig også benyttes til andre anlæg.

- På grund af de tekniske forudsætninger kan blødgøringsanlæggets afløbsvandslange eventuelt lægges op til 2 meter over gulvet op til kloakken og fastgøres med en holder.
 Hvis adgangen til kloakken ligger mere end 2 meter over gulvet, skal der anvendes et egnet løfteanlæg (vær opmærksom på følgende henvisning).
 Hvis afløbsvandslangen installeres uden fald, skal følgende overholdes:
 Hvis anlægget er trykløst, eller der udføres vedligeholdelsesarbejde, skal slangen tømmes helt inden arbejdets begyndelse, og der skal udløses en manuel regenerering, når arbejdet er færdigt.

HENVISNING

Afløbsvandslangen skal iht. DIN 1988 fastgøres med en afstand på mindst 20 mm (frit udløb) til det højest mulige afløbsvandspejl.
 Et løfteanlæg skal være egnet til en vandmængde på mindst 2 m³/h eller 35 l/min. og være saltvandsresistent. Løfteanlægget skal dimensioneres tilsvarende større, hvis det samtidig også benyttes til andre anlæg.

5.2 Blandingsarmatur/bypass

HENVISNING

Materielle skader på grund af forkert montering

En forkert montering af blandingsarmaturet kan medføre materielle skader på anlægget.

- Ved installationen skal det sikres, at blandingsarmaturet monteres i strømningsretningen (pil på armaturet)..

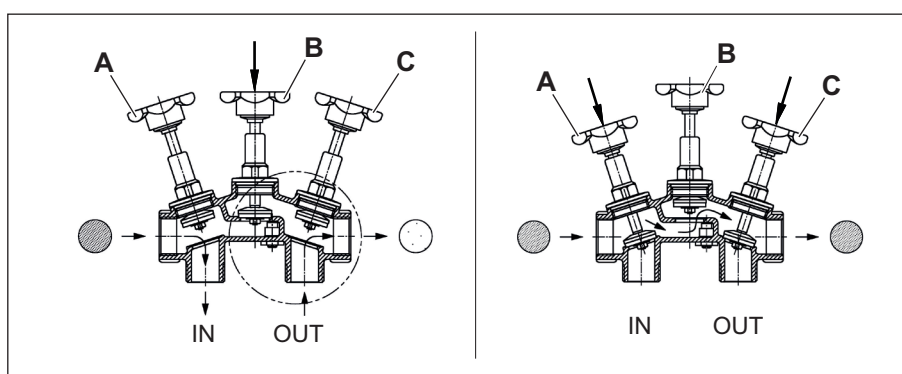
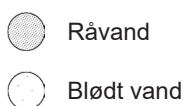


Fig. 5: Blandingsarmatur i driftsposition og i bypass-position

Driftsposition (fig. 5 til venstre): venstre (A) og højre (C) stopventil er åbne, den midterste stopventil (B) er lukket.

Bypass-position (fig. 5 til højre): midterste stopventil (B) er åben, venstre (A) og højre (C) stopventil er lukket.

6 Daglig drift

6.1 Påfyldning af salttank

FORSIGTIG

Sundhedsfare på grund af indånding, hud-/øjenkontakt og indtagelse af regenereringssalt

Regenereringssalt kan være sundhedsskadeligt, hvis det kommer i direkte kontakt med hud/øjne, indåndes eller indtages.

- ▶ Rengør hænderne grundigt efter påfyldning af saltbeholdningen. Brug vand og sæbe.
- ▶ Sørg for tilførsel af frisk luft under påfyldningen.
- ▶ I tilfælde af hudkontakt skal det pågældende sted skylles med rigeligt vand.
- ▶ Ved øjenkontakt skal øjnene skylles med åbent øjenlåg under rindende vand.
- ▶ I tilfælde af indtagelse skal munden skylles, og der skal drikkes rigeligt vand.
- ▶ Opsøg læge i tilfælde af vedvarende ubehag.

HENVISNING

Funktionsforstyrrelser på grund af forkert saltkvalitet

Hvis der anvendes ikke-godkendt salt, er der risiko for funktionsforstyrrelser.

- ▶ Anvend udelukkende salttabs med følgende mærkning:
Saltkvalitet iht. DIN EN 973 type A

1. Hold øje med salt niveau i salttanken, der skal minimum være ca. 10 cm i bunden af tanken.
2. Tilsæt salt i salttanken.



Salt med jernfjernende additiv kan bidrage til, at der frigøres korrosive dampe, som svækker og afkorter levetiden for visse elektroniske dele i blødgøringsanlægget.

6.2 Menu funktioner

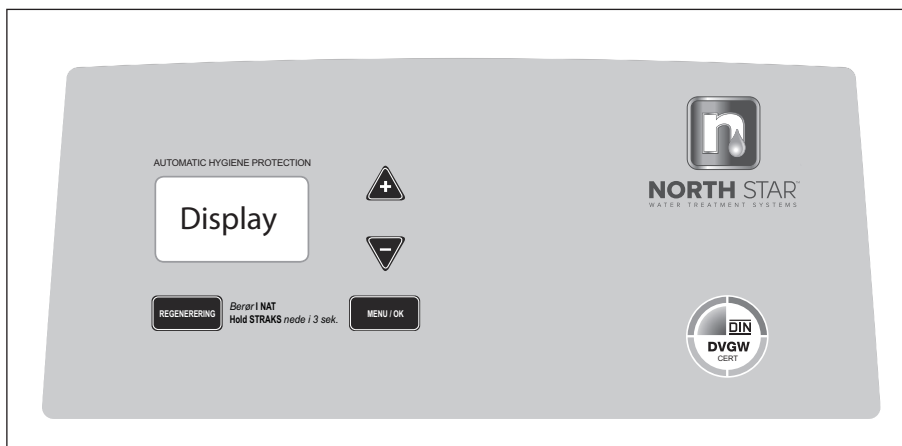


Fig. 10: Betjeningspanel



Tast **Menu/OK**



Tast **REGENERERING**



Tast **+**



Tast **-**

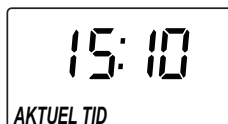
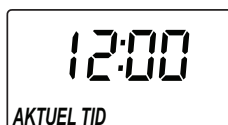
6.3 Program koder

1. Etablér strømforsyning til blødgøringsanlægget ved hjælp af netstik.
⇒ Programkode og et test-versionsnummer (Eksempel: J3.9) vises i displayet.

Serienr.	Modelbetegnelse	Programkode
7376428-00000-0000	25G	d25
7376436-00000-0000	35G	d35
7376444-00000-0000	60G	d60

7 Blødgøringsanlæggets indstillingsmuligheder

7.1 Indstilling af klokkeslæt



1. Tryk 1x kort på tasten **Menu/OK**, så "AKTUELT KLOKKESLÆT" blinker. *Klokkeslættet står altid på 12:00, når strømmen tilsluttes første gang.*
2. Anvend tasterne - / + til at indstille det aktuelle klokkeslæt. *Ved at holde en tast nede kan du indstille hurtigere.*
3. Når det aktuelle klokkeslæt er indstillet, skal du bekræfte med at trykke 4x på tasten **Menu/OK**.

7.2 Indstilling af indløbsvandets hårdhed



1. Tryk 2x kort på tasten **Menu/OK**, så "HÅRDHED" blinker. *Fabriksindstillingen af hårdhed er 25.*
2. Anvend tasterne - / + til at indstille indløbsvandets hårdhed. *Ved at holde en tast nede kan du indstille hurtigere.*
3. Når indløbsvandets hårdhed er indstillet, skal du bekræfte med 3x tryk på **Menu/OK**.

7.3 Indstilling af tidspunkt for regenerering



1. Tryk 3x kort på tasten **Menu/OK**, så "REGENERERINGSTID" blinker. *Fabriksindstilling er kl. 02:00 om natten.*
2. Anvend tasterne - / + til at indstille tidspunktet for regenerering. *Ved at holde en tast nede kan du indstille hurtigere.*
3. Når tidspunkt for regenerering er indstillet, skal du bekræfte med 2x tryk på **Menu/OK**.

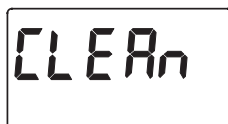
7.4 Tænd / sluk for Clean-indstilling



Indstillingen Clean er en rengøringsfunktion, som er nyttig ved jern- og højt sedimentindhold. Hvis den er tændt, foretages der tilbage- og hurtigskylning inden regenereringen. På den måde rengøres harpiksen yderligere inden regenereringen.



"CLEAn / On" er obligatorisk for DVGW-anlægget.



1. Tryk 4x kort på tasten **Menu/OK**, så "CLEAn / On" blinker. *Fabriksindstillingen er "On".*
2. Brug tasten + til at tænde og tasten - til at slukke.
3. Når Clean er tændt, skal du bekræfte med 1x tryk på **Menu/OK**.

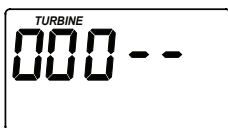


Så længe Clean er tændt, er tilbageskylningstiden automatisk 3 minutter. Denne kan dog ændres til mellem 1 og 15 minutter.

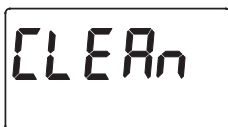
7.5 Ændring af tilbageskylningstiden i Clean



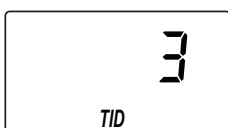
”CLEAn / On” med mindst **3 minutters ekstra tilbageskylningstid** er obligatorisk for DVGW-anlægget.



1. Hold tasten **Menu/OK** nede, indtil ”000--” vises.



2. Tryk 1x kort på tasten **Menu/OK**, så ”CLEAn / 3” blinker skiftevis.



3. Anvend tasterne **+ / -** til at indstille den ekstra tilbageskylningstid i minutter. *Ved at holde en tast nede kan du indstille hurtigere.*

4. Når den ønskede tilbageskylningstid er indstillet, skal du bekræfte 6x **Menu/OK**.

7.6 Maks. antal driftsdage mellem to regenereringer



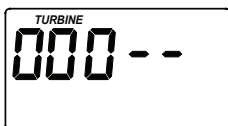
Blødgøringsanlægget beregner automatisk det optimale regenererings interval baseret på vandforbruget, dermed arbejder det så effektivt og økonomisk som muligt.

Fabriksindstillingen er 4 dage, da det iflg. DVGWs retningslinjer er minimumsintervallet mellem regenereringer.

Hvis regenerering skal foretages hver 3. dag, kan følgende indstilling programmeres.



Regenerering min. hver 4. dag er obligatorisk for DVGW-anlægget.



1. Hold tasten **Menu/OK** nede, indtil ”000--” vises.



2. Tryk 2x kort på tasten **Menu/OK**, så ”4.day” blinker.

3. Anvend tasterne **+ / -** til at indstille antal dage mellem regenereringerne.

4. Når det ønskede antal dage mellem regenereringerne er indstillet, skal du bekræfte 5x **Menu/OK**.

7.7 Indstilling af restkapacitet



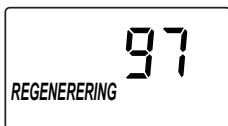
Blødgøringsanlæggets fabriksindstilling står ved denne funktion på "On", hvilket betyder, at blødgøringsanlægget ved en restkapacitet på 3 % omgående regenererer på et hvilket som helst tidspunkt af dagen. Hvis funktionen står på "OFF", regenereres kun på det bestemte regenereringstidspunkt (se 7.3 Indstilling af tidspunkt for regenerering). Til dette beregnes den nødvendige restkapacitet for næste dag på basis af forbruget. Hvis denne ikke er tilstrækkelig, foretages automatisk en proportional regenerering på det indstillede tidspunkt.



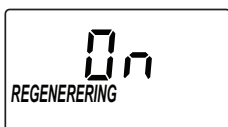
Indstillingen "On" med en værdi på 97% er obligatorisk for DVGW-anlægget.



1. Hold tasten **Menu/OK** nede, indtil "000--" vises.



2. Tryk 3x kort på tasten **Menu/OK**, så "97 / On" blinker skiftevis.



3. Brug tasten **+** til at tænde og tasten **-** til at slukke.

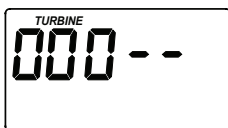
4. Når 97 er tændt, skal du bekræfte med 4x tryk på **Menu/OK**.

7.8 Indstilling af formatet for klokkeslættet (12 /24 timer)

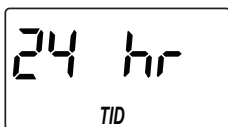


Formatet for klokkeslættet er indstillet til 24 timer fra fabrikken.

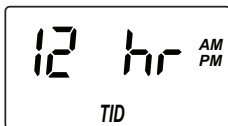
Skift mellem 12 timers/24 timers visning



1. Hold tasten **Menu/OK** nede, indtil "000--" vises.



2. Tryk 4x kort på tasten **Menu/OK**, så "24 hr" blinker.



3. Brug tasten **+** for 24 timers format og tasten **-** for 12 timers format.

4. Når det ønskede format for klokkeslættet er tændt, skal du bekræfte med 3x tryk på **Menu/OK**.

7.9 Indstilling af tilbageskylnings- og hurtigskylningstider



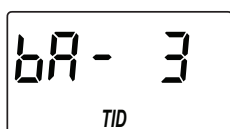
Fabriksindstillingerne er de tilbageskylnings- og hurtigskylningstider, der kræves for certificeringen.



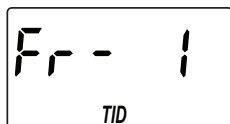
Artikelnr. og betegnelse	Varighed tilbageskylning	Varighed hurtigskylning
7376428 - 25G	3 minutter	1 minut
7376436 - 35G	3 minutter	1 minut
7376444 - 60G	3 minutter	4 minutter



1. Hold tasten **Menu/OK** nede, indtil "000--" vises.

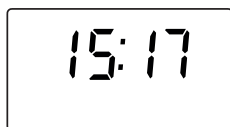


2. Tryk 5x kort på tasten **Menu/OK**, indtil "bA" vises, og "3" blinker.



3. Anvend tasterne **+ / -** til at indstille tilbageskylningstiden.
*Tilbageskylningstiden kan indstilles til mellem 1 og 30 minutter.
 Ved at holde en tast nede kan du indstille hurtigere.*

4. Når den ønskede tilbageskylningstid er indstillet, skal du bekræfte med 1x tryk på **Menu/OK**, så hurtigskylningstiden eventuelt kan indstilles.



5. Anvend tasterne **+ / -** til at indstille hurtigskylningstiden.
*Hurtigskylningstiden kan indstilles til mellem 1 og 30 minutter.
 Ved at holde en tast nede kan du indstille hurtigere.*

6. Når den ønskede hurtigskylningstid er indstillet, skal du bekræfte med 1x tryk på **Menu/OK**.
 Derefter viser displayet det aktuelle klokkeslæt igen.

Måling af værdien for blødt vand

Efter den fuldstændige idrifttagning og indstilling af blødgøringsanlægget, skal du kontrollere vandets hårdhed efter anlægget med et måleredskab. Til det formål åbnes et koldt vands aftapningssted i nærheden helt op, og der måles efter ca. et minut.

8 Løsningsforslag til fejlmeldinger

8.1 Fejlmeldinger

Styretavlen har en selvdiagnosefunktion, der kontrollerer de elektriske komponenter.

Mulige fejlmeddelelser:

Meddelelse	Beskrivelse	Kontrollér komponenter
Err01	Inden for 8 minutter blev der ikke identificeret en regenereringsposition. <ul style="list-style-type: none"> • Motoren kører ikke. • Forbindelsen til positionsafbryderen er afbrudt eller defekt. 	7030713 / Positionsafbryder 7309803/ 5-polet stikkabel på printplade 7373810 / Motor, kam & tandhjulssæt
Err03	Positionsændringens tidsinterval er forkert.	7030713 / Positionsafbryder 7309803/ 5-polet stikkabel på printplade 7373810 / Motor, kam & tandhjulssæt
Err04	Motoren kører uafbrudt.	7030713 / Positionsafbryder 7309803/ 5-polet stikkabel på printplade
Err05	Styreplade defekt.	7339476 / Elektronisk programstyring

8.2 Afhjælpning af fejl i fejlmeddelelser

1. Frakobl strømforsyningen til blødgøringsanlægget.
2. Ret kilden til fejl, udskift evt. en defekt komponent.
3. Genetablér strømforsyningen til blødgøringsanlægget.
4. Selvdiagnosefunktionen kontrollerer inden for 6 minutter anlægget. Hvis fejlen er rettet, vises der ikke en ny fejlmeddelelse. Hvis fejlen ikke er rettet, vises fejlmeddelelsen igen.
5. Ved gentaget fejlmeddelelse skal blødgøringsanlægget tages ud af drift:
 1. Frakobl strømforsyningen til blødgøringsanlægget.
 2. Indstil blandingsarmaturet på bypass.
 3. Anmod installatøren om kundeservice.

8.3 Service-checkliste: Intet blødt vand

	JA	NEJ
1 Regenerer blødgøringsanlægget?	<input type="checkbox"/>	<input type="checkbox"/>
2 Intet salt i salttanken? 1. Påfyld salttabletter i salttanken ("Påfyldning af salttank" på side 20) 2. manuelle regenerering. (Hold tasten REGENERERING nede i 3 sekunder.)	<input type="checkbox"/>	<input type="checkbox"/>
3 Er strømforsyningen afbrudt? ▶ Kontrollér stikforbindelserne.	<input type="checkbox"/>	<input type="checkbox"/>
4 Er injektoren tilstoppet eller strammet for meget? 1. Rengøring af injektoren ("8.5 Opbygning og rengøring af injektoren" på side 30). 2. Stram forskruingen kun let.	<input type="checkbox"/>	<input type="checkbox"/>
5 Er der en saltbro i salttanken? ▶ Løsn forsigtigt saltbroen (tryk med en hygiejnisk genstand (f.eks. en stav) på saltbroen på flere steder, indtil den løsner sig).	<input type="checkbox"/>	<input type="checkbox"/>
6 Er styretavlen ikke eller forkert programmeret? 1. Kontrollér indløbsvandets hårdhed. 2. Kontrollér aktuelt klokkeslæt. 3. Kontrollér regenereringstidspunkt. 4. Kontrollér programkode.	<input type="checkbox"/>	<input type="checkbox"/>
7 Står blandingsarmaturet ikke i driftsposition, men på bypass? ▶ Indstil blandingsarmaturet til driftsposition. ("5.4 Installation af blandingsarmatur" på side 16)	<input type="checkbox"/>	<input type="checkbox"/>

8.4 Kontrol af turbinetæller

Turbinetælleren tæller den mængde vand, der er blødgjort til 0° dH, og som løber ind i husholdningen via blødgøringsanlægget. Det blandede, hårde vand, der løber direkte gennem blandingsarmaturet, måles ikke. Hvis turbinen ikke drejer, modtager styretavlen ingen information til beregning af kapaciteten og sørger ikke for rettidig regenerering.



- Hold tasten **Menu/OK** nede, indtil "**000--**" vises.
- Åbn koldt vandshanen efter blødgøringsanlægget, så turbinen leder vandstrømmen gennem anlægget til styretavlen.
(Det er 3,8 liter, når der tælles fra 0 til 199)
- Hvis displayet ikke tæller, er der en fejl mellem turbine og styretavle.
 - Kontrollér turbinen for rotation.
 - Blandingsarmaturet skal stå i driftsposition.
("5.4 Installation af blandingsarmatur" på side 16)
 - Kontrollér forbindelseskablet mellem turbinesensor og styretavle.

8.5 Strømafbrydelse



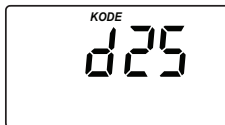
Hvis strømforsyningen afbrydes, er der ganske vist ingen visning i displayet, men det korrekte klokkeslæt gemmes i 48 timer. Blødgøringsanlægget kan fortsætte med at levere blødt vand uden at tælle. En automatisk regenerering foretages derfor for sent. Derfor er det nødvendigt at regenerere manuelt.

- ▶ Hold tasten **REGENERERING** nede i 3 sekunder.
- ⇒ "REGENERERING NU" blinker i displayet.
- ⇒ Motoren starter hørbart, når regenereringen starter.
- ⇒ Motoren standser ved 1. driftscyklus Tilbageskyllning/**BackWash**.

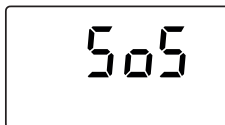


Hvis strømafbrydelsen varer længere end 48 timer, blinker displayet. Det aktuelle klokkeslæt skal indstilles igen (se kapitel "7.1 Indstilling af klokkeslæt" på side 24). De resterende data forbliver gemt.

8.6 Nulstilling til fabriksindstillinger / Reset



1. Hold tasten **Menu/OK** nede, indtil "CODE d25/35/60" blinker.



2. Tryk kort på tasten **+**, så "SoS" blinker.
3. Tryk kort på tasten **Menu/OK** 1x.
4. Nu kan det aktuelle klokkeslæt, indløbsvandets hårdhed, regenereringstidspunktet og Clean-funktionen indstilles igen.

9 Elektrisk tilslutningsskema over programstyringen

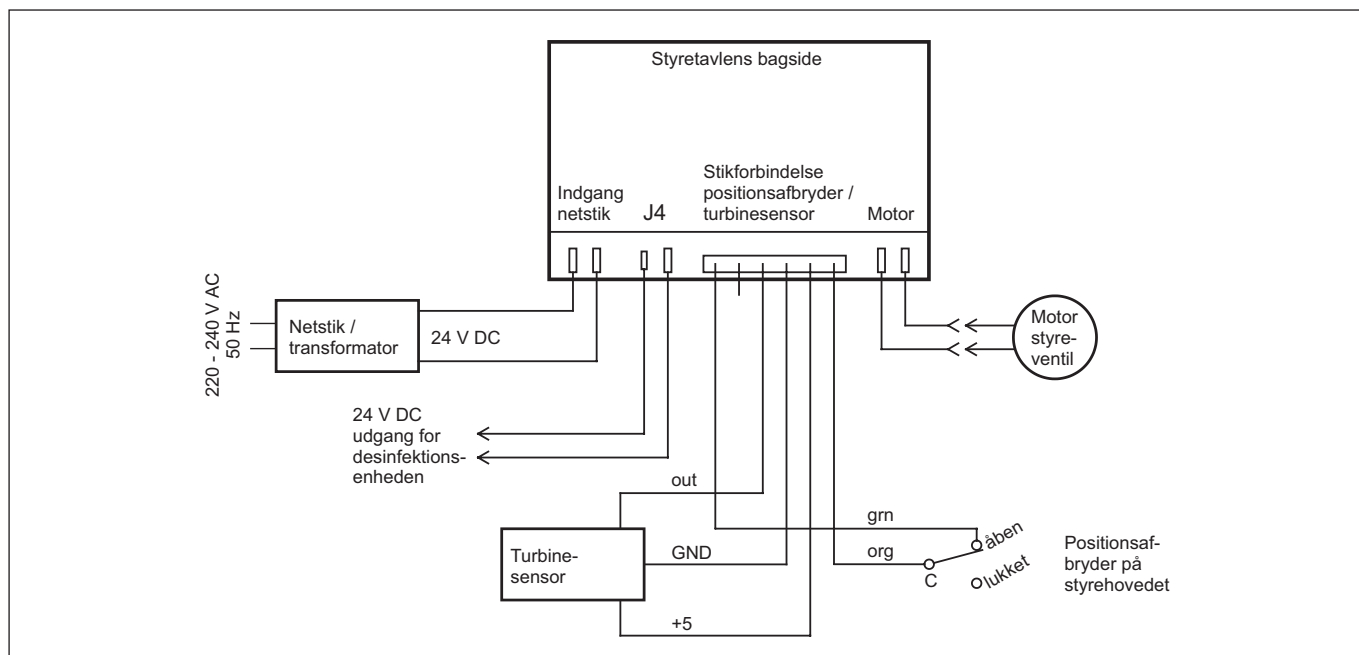


Fig. 12: Elektrisk tilslutningsskema

10 Reserve dele

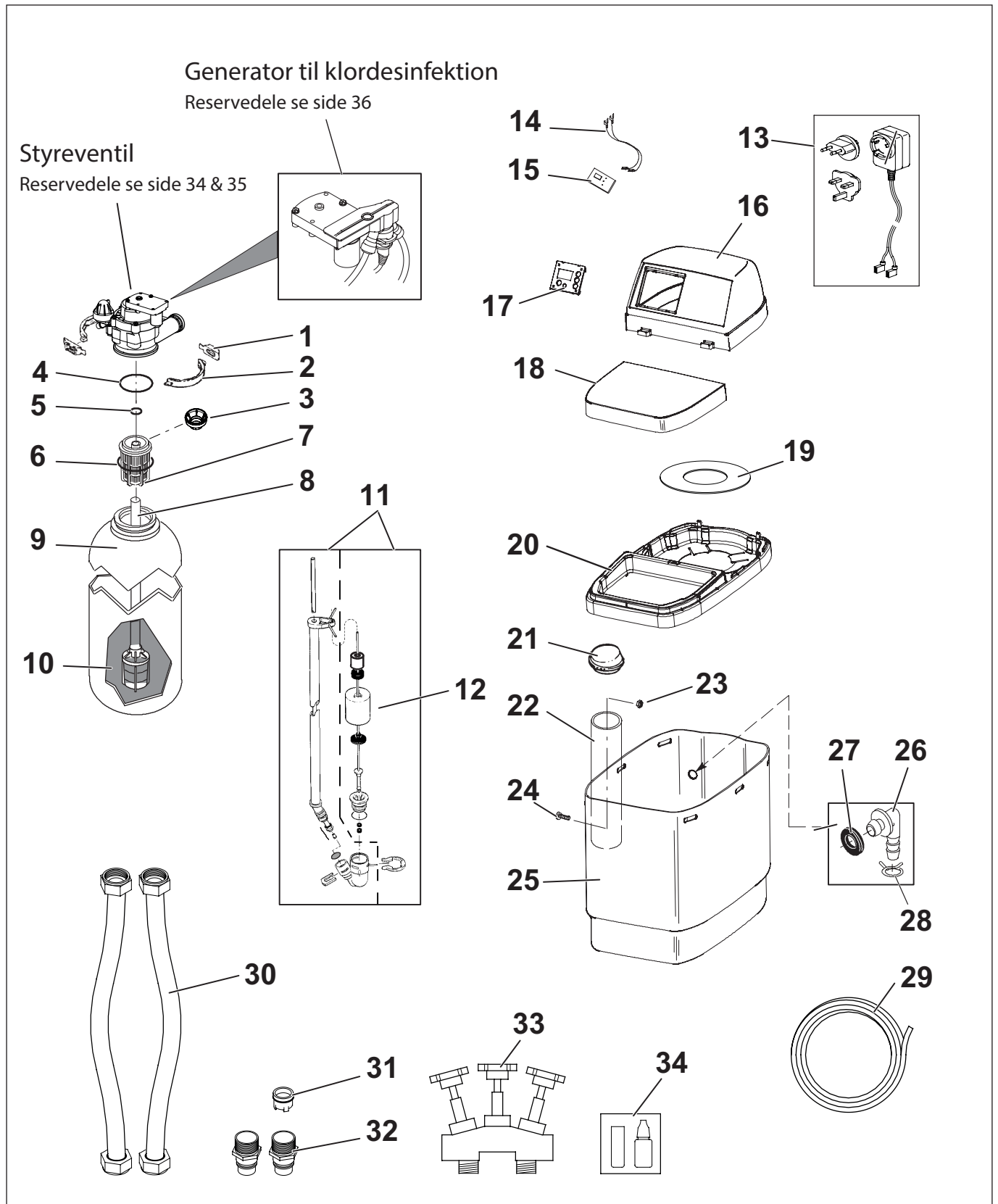


Fig. 13: Eksplosionstegning af blødgøringsanlægget

Pos.	Reserve-del-nr.	Beskrivelse
-	7331177	Klemmesæt til tankstuds (inkl. pos. 1 & 2)
1	↑	Holdeklemme (2 påkrævet)
2	↑	Klemmestykke (2 påkrævet)
3	7265025	Filtersi, kun model 25G
-	7112963	Fordelersæt tætningsringe (inkl. pos. 4 - 6)
4	↑	O-ring, 73,0 mm x 82,6 mm
5	↑	O-ring, 20,6 mm x 27,0 mm
6	↑	O-ring, 69,9 mm x 76,2 mm
7	7088855	Øverste fordeler-holder, model 25G
	7077870	Øverste fordeler-holder, model 35G & 60G
8	7105047	Reservestigerør inkl. nederste fordeler-holder
	7268950	Harpikstank, Ø 22,9 cm x 35,6 cm, model 25G
9	7256377	Harpikstank, Ø 20,3 cm x 48,3 cm, model 35G
	7264037	Harpikstank, Ø 20,3 cm x 63,5 cm, model 60G
10	30437	Harpiks, 25-liters pose
	7310113	Brineventil, model 25G
11	7310147	Brineventil, model 35G
	7310163	Brineventil, model 60G
	7269516	Opbygning svømmer, spindel og føringsstav, model 25G
12	7269508	Opbygning svømmer, spindel og føringsstav, model 35G
	7293395	Opbygning svømmer, spindel og føringsstav, model 60G
13	7366130	Nettilslutning, 24 V DC med stikadaptere til Europa & UK
14	7250826	Elkabel
15	7339476	Elektronisk programstyring
16	7376169	Øverste afdækning
17	7376460	Holder til ED-printplade
18	7376185	Afdækning til salttank med typeskilt
19	7163689	Dampspærre
20	7376347	Forstærkningsramme
21	0500283	Afdækning, brineventil-beholder, model 25G
	7155115	Afdækning, brineventil-beholder, model 35G & 60G
	7266796	Brineventil-beholder, model 25G
22	7106962	Brineventil-beholder, model 35G
	7263099	Brineventil-beholder, model 60G
-	7331648	Fastgørelsessæt til brineventil-beholder (inkl. pos. 23 & 24)
23	↑	Vingemøtrik, 1/4-20
24	↑	Skrue, 1/4-20 x 1,6 cm
	7376232	Brine- og saltbeholder (reservedel), model 25G
25	7376224	Brine- og saltbeholder (reservedel), model 35G
	7376216	Brine- og saltbeholder (reservedel), model 60G
-	7331258	Adaptersæt overløbsslange (inkl. pos. 26 - 28)
26	↑	Adaptervinkel
27	↑	Gummitylle
28	↑	Trådklemme
29	7139999	Afløbsvandsslange, 6 meter
30	PZS100	Panserslange DVGW (2x påkrævet)
31	314225	Tilbageløbsspærre IN
32	30441	Tilslutningsadapter, In/Out (2x påkrævet)
33	U13	Blandingsarmatur
34	H4	Redskab til hårdhedsmåling

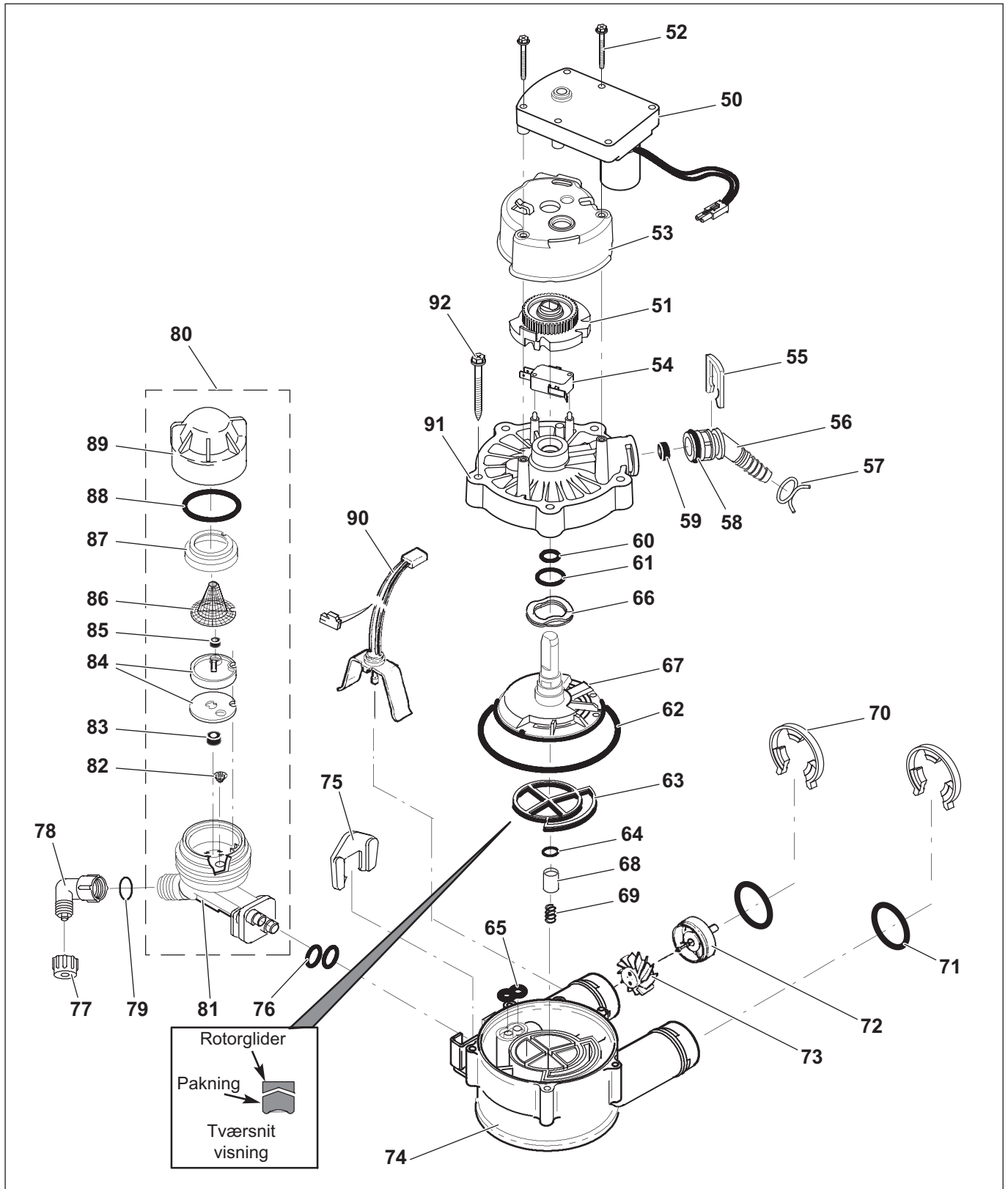


Fig. 14: Eksplosionstejning styreventil

Pos.	Reserve del-nr.	Beskrivelse
-	7373810	Motor, kam & tandhjulssæt, 3/4" (inkl. pos. 50-52)
50	↑	Motor
51	↑	Knasttandhjul
52	7338111	Skrue, #6-19 x 3,5 cm (2 påkrævet)

Pos.	Reserve-del-nr.	Beskrivelse
53	7337474	Motorholder
54	7030713	Positionsafbryder
-	7331185	Adaptersæt til afløbsvandslange (inkl. pos. 55- 59)
55	↑	Split
56	↑	Adapter til afløbsvandslange
57	↑	Trådklemme
58	↑	O-ring, 15,9 x 20,6 mm
59	↑	Gennemstrømningsblænde, 6,8 l/min.
-	7129712	Pakningsæt til styrehoved (inkl. pos. 60- 65)
60	↑	O-ring, 11,1 x 15,9 mm
61	↑	O-ring, 19,1 x 23,8 mm
62	↑	O-ring, 85,7 x 92,1 mm
63	↑	Rotor-pakning
64	↑	O-ring, 9,5 x 14,3 mm
65	↑	Pakning, injektor
66	7082087	Akselskive
67	7199232	Rotor & skive
-	7342665	Rotorpaknings-sæt 3/4" (inkl. pos. 64, 68 & 69)
68	↑	Holder til metalfjeder og tætningsring
69	↑	Metalfjeder
70	7337563	C-clips, 3/4" (4x)
71	7337571	O-ring, 23,8 x 30,2 mm (4x)
-	7113040	Sæt til turbine & holder, med 2 O-ringe (inkl. pos. 71, 72 & 73)
72	↑	Turbineholder
73	↑	Turbine
74	7082053	Ventilhus
75	7081201	Fastgørelsessplit til injektor
76	7342649	O-ring, 6,4 x 9,5 mm (2x)
77	1202600	Presmøtrik til brineslange
78	7120526	Albueadapter
79	7292323	O-ring, 4,8 x 11,1 mm
80	7339183	Komplet injektor, model 25G
	7268421	Komplet injektor, model 35G & 60G
81	7081104	Injektorkabinet
82	7095030	Si
83	7084607	Påfyldningsdyse, 0,57 l/min.
84	7113024	Injektor lille servicesæt
	7204362	Gummipakning
85	7339191	Sugedyse, 0,23 l/min., model 25G
	0521829	Sugedyse, 0,38 l/min., model 35 & 60G
86	7146043	Sugefilter
87	7167659	Ramme til sugefilter
88	7170262	O-ring, 28,6 x 34,9 mm
89	7199729	Dæksel med skruelåg
90	7309803	5-polet stikkabel på printplade: 3-polet (sort, rød, hvid) til turbinesensor 2-polet (grøn, orange) til positionsafbryder
	7337466	Dæksel til ventillegeme
	7342657	Skrue, #10-14 x 5 cm (5x)
-	7298549	Injektor stort servicesæt (inkl. pos. 76, 82, 84 & 88)

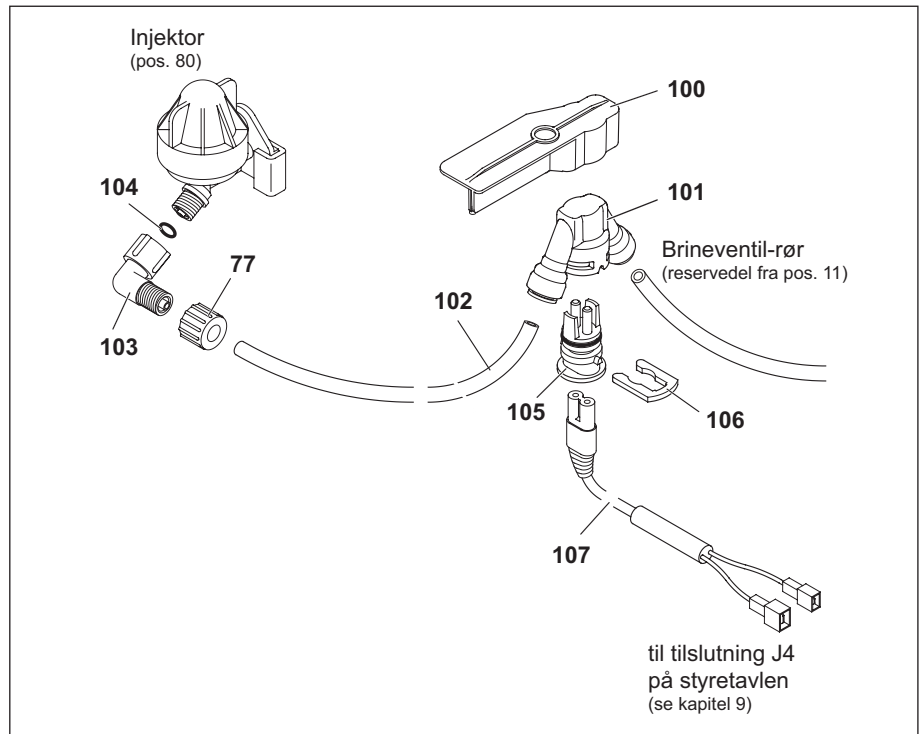


Fig. 15: Eksplosionstegning -generator til klordesinfektion

Pos.	Reserve- vedel-nr.	Beskrivelse
-	7335804	Sæt til generator for klordesinfektion (inkl. pos. 100 - 107)
100	↑	Monteringsholder
101	↑	Klordesinfektionsenhed, med hurtigkobling
102	↑	Slange. 7.94 mm udvendig diameter x 50.8 cm lang
103	↑	Albue
104	↑	O-ring, 4.8 x 11.1 mm
105	7382851	Klorsonde-modul*
106	7142942	Klemme*
107	7363475	Forbindelseskabel klordesinfektionsenhed til styretavle*
-	7371745	Vekselsmodul generator klordesinfektion (inkl. pos. 101, 105 & 106)

* Inkluderet i sættet til generator til klordesinfektion (se listen ovenfor) eller tilgængelig enkeltvis.



CERT

DIN-DVGW-Baumusterprüfzertifikat

DIN-DVGW type examination certificate

NW-9151CP0058

Registriernummer
registration number

Anwendungsbereich <i>field of application</i>	Produkte der Wasserversorgung <i>products of water supply</i>
Zertifikatinhaber <i>owner of certificate</i>	ECOWATER Systems Germany GmbH Urbanstraße 134, D-70190 Stuttgart
Vertreiber <i>distributor</i>	ECOWATER Systems Germany GmbH Urbanstraße 134, D-70190 Stuttgart
Produktart <i>product category</i>	Geräte und Anlagen zur Behandlung von Trinkwasser: Enthärtungsanlage (9151)
Produktbezeichnung <i>product description</i>	Enthärtungsanlage (Kationenaustauscher)

Modell <i>model</i>	North Star ÖkoSoft NSC 25G
Prüfberichte <i>test reports</i>	Kontrollprüfung Labor: vom 15.11.2017 (TZW) Baumusterprüfung: E0 003/12 vom 28.02.2014 (TZW) KTW-Prüfung: KA 0063/18 vom 17.04.2018 (TZW) KTW-Prüfung: KA 0066/18 vom 16.10.2018 (TZW) KTW-Prüfung: KA 0158/15 vom 14.08.2015 (TZW) KTW-Prüfung: KA 0067/18 vom 26.02.2018 (TZW)
Prüfgrundlagen <i>test basis</i>	DIN EN 14743 (01.09.2007) DIN 19636-100 (01.02.2008) UBA METALLE (21.11.2018) UBA ELASTOM (16.03.2016) UBA KTW (07.03.2016)
Ablaufdatum / AZ <i>date of expiry / file no.</i>	28.02.2024 / 19-0074-WNV

70028-04-A-DE

01.03.2019 Fk A-1/2

Datum, Bearbeiter, Blatt, Leiter der Zertifizierungsstelle
date, issued by, sheet, head of certification body

DVGW CERT GmbH ist von der DAkkS nach DIN EN ISO/IEC 17065:2013
akkreditierte Stelle für die Zertifizierung von Produkten der Energie- und
Wasserversorgung.

DVGW CERT GmbH is an accredited body by DAkkS according to DIN EN
ISO/IEC 17065:2013 for certification of products for energy and water supply
industry.



Deutsche
Akkreditierungsstelle
D-ZE-16028-01-05

DVGW CERT GmbH
Zertifizierungsstelle

Josef-Wirmer-Str. 1-3
53123 Bonn

Tel. +49 228 91 88 - 888
Fax +49 228 91 88 - 993

www.dvgw-cert.com
info@dvgw-cert.com

DIN-DVGW-Baumusterprüfzertifikat

DIN-DVGW type examination certificate

NW-9151CO0165Registriernummer
registration number

Anwendungsbereich <i>field of application</i>	Produkte der Wasserversorgung <i>products of water supply</i>
Zertifikatinhaber <i>owner of certificate</i>	ECOWATER Systems Germany GmbH Urbanstraße 134, D-70190 Stuttgart
Vertreiber <i>distributor</i>	ECOWATER Systems Germany GmbH Urbanstraße 134, D-70190 Stuttgart
Produktart <i>product category</i>	Geräte und Anlagen zur Behandlung von Trinkwasser: Enthärtungsanlage (9151)
Produktbezeichnung <i>product description</i>	Enthärtungsanlage (Kationentauscher)
Modell <i>model</i>	North Star ÖkoSoft 35
Prüfberichte <i>test reports</i>	Kontrollprüfung Labor: E0 009/17 vom 15.11.2017 (TZW) Baumusterprüfung: E0 001/12 vom 24.05.2013 (TZW) UBA-Leitlinie: KA 0237/12 vom 12.03.2013 (TZW) UBA-Leitlinie: KA 0417/12 vom 30.05.2016 (TZW) UBA-Leitlinie: KA 005/13 vom 29.05.2013 (TZW) UBA-Leitlinie: KA 0315/17 vom 16.01.2018 (TZW)
Prüfgrundlagen <i>test basis</i>	DIN EN 14743 (01.09.2007) DIN 19636-100 (01.02.2008) UBA METALLE (15.03.2017) UBA ELASTOM (16.03.2016) UBA KTW (07.03.2016)
Ablaufdatum / AZ <i>date of expiry / file no.</i>	24.05.2023 / 18-0139-WNV

70288-04-A-DE

25.04.2018 GI A-1/2

Datum, Bearbeiter, Blatt, Leiter der Zertifizierungsstelle
*date, issued by, sheet, head of certification body*DVGW CERT GmbH ist von der DAkkS nach DIN EN ISO/IEC 17065:2013
akkreditierte Stelle für die Zertifizierung von Produkten der Energie- und
Wasserversorgung.DVGW CERT GmbH is an accredited body by DAkkS according to DIN EN
ISO/IEC 17065:2013 for certification of products for energy and water supply
industry.Deutsche
Akkreditierungsstelle
D-ZE-16028-01-05DVGW CERT GmbH
ZertifizierungsstelleJosef-Wirmer-Str. 1-3
53123 BonnTel. +49 228 91 88 - 888
Fax +49 228 91 88 - 993www.dvgw-cert.com
info@dvgw-cert.com



CERT

DIN-DVGW-Baumusterprüfzertifikat

DIN-DVGW type examination certificate

NW-9151CQ0491

Registriernummer
registration number

Anwendungsbereich <i>field of application</i>	Produkte der Wasserversorgung <i>products of water supply</i>
Zertifikatinhaber <i>owner of certificate</i>	ECOWATER Systems Germany GmbH Urbanstraße 134, D-70190 Stuttgart
Vertreiber <i>distributor</i>	ECOWATER Systems Germany GmbH Urbanstraße 134, D-70190 Stuttgart
Produktart <i>product category</i>	Geräte und Anlagen zur Behandlung von Trinkwasser: Enthärtungsanlage (9151)
Produktbezeichnung <i>product description</i>	Enthärtungsanlage (Kationenaustauscher)
Modell <i>model</i>	North Star 60 G ökosoft
Prüfberichte <i>test reports</i>	Baumusterprüfung: E0 006/12 vom 24.11.2015 (TZW) KTW-Prüfung: KA 0237/12 vom 12.03.2013 (TZW) KTW-Prüfung: K-242763-14-Sf/st vom 25.04.2014 (WHY) KTW-Prüfung: KA 0051/13 vom 29.05.2013 (TZW) KTW-Prüfung: KA 0418/12 vom 29.01.2013 (TZW) KTW-Prüfung: KA 0247/12 vom 20.03.2017 (TZW) KTW-Prüfung: KA 0347/12 vom 06.03.2013 (TZW)
Prüfgrundlagen <i>test basis</i>	DIN EN 14743 (01.09.2007) DIN 19636-100 (01.02.2008) BGA KTW (12.12.1985) UBA KTW (07.10.2008)
Ablaufdatum / AZ <i>date of expiry / file no.</i>	24.11.2020 / 12-0490-WNE

70028-04-A-DE

19.01.2016 GI A-1/2

Datum, Bearbeiter, Blatt, Leiter der Zertifizierungsstelle
date, issued by, sheet, head of certification body

DVGW CERT GmbH ist von der DAkkS nach DIN EN ISO/IEC 17065:2013
akkreditierte Stelle für die Zertifizierung von Produkten der Energie- und
Wasserversorgung.

DVGW CERT GmbH is an accredited body by DAkkS according to DIN EN
ISO/IEC 17065:2013 for certification of products for energy and water supply
industry.



Deutsche
Akkreditierungsstelle
D-ZE-16028-01-05

DVGW CERT GmbH
Zertifizierungsstelle

Josef-Wirmer-Str. 1-3
53123 Bonn

Tel. +49 228 91 88 - 888
Fax +49 228 91 88 - 993

www.dvgw-cert.com
info@dvgw-cert.com

Ecowater Systems Europe NV
Geelseweg 56
B 2250 Olen

E-mail: info@okosoft.dk

Web: www.okosoft.dk

