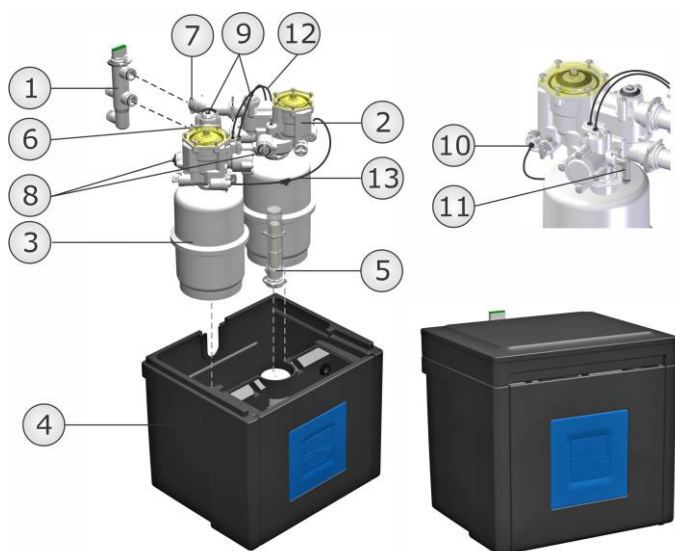
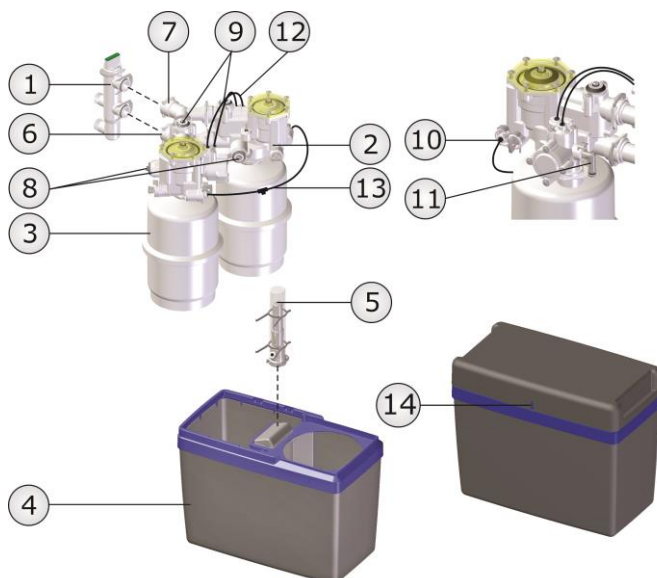


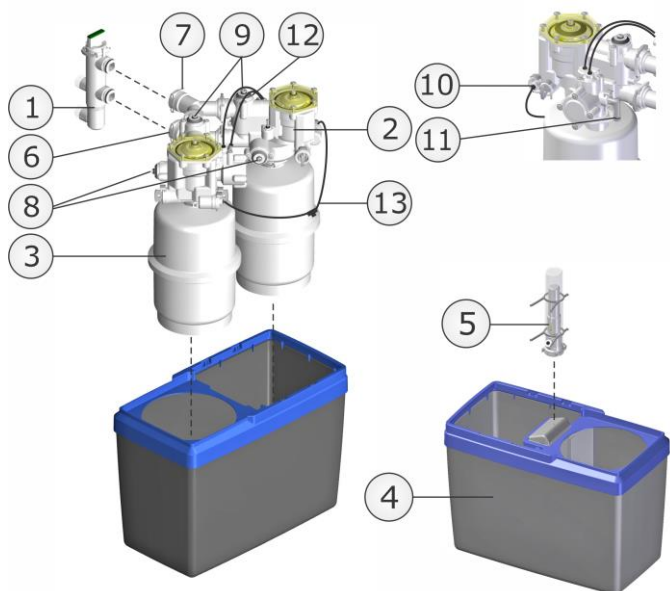
1.a DHSO-200-M



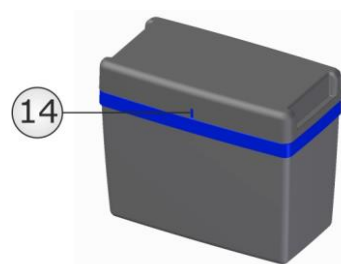
1.b DHSO-200-B



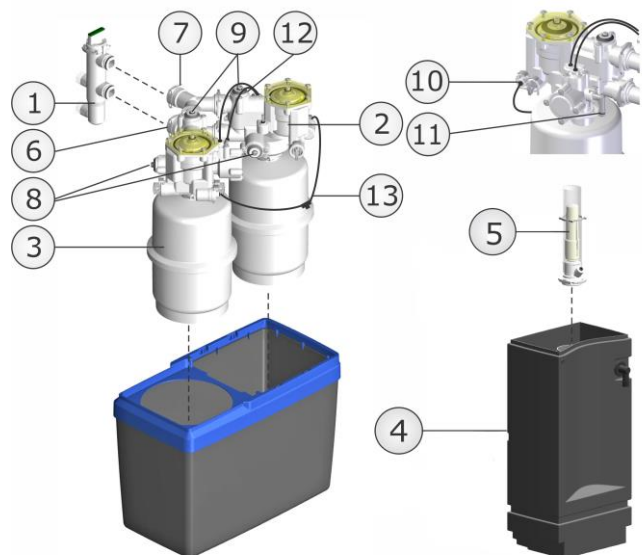
1.c DHSO-200-BL



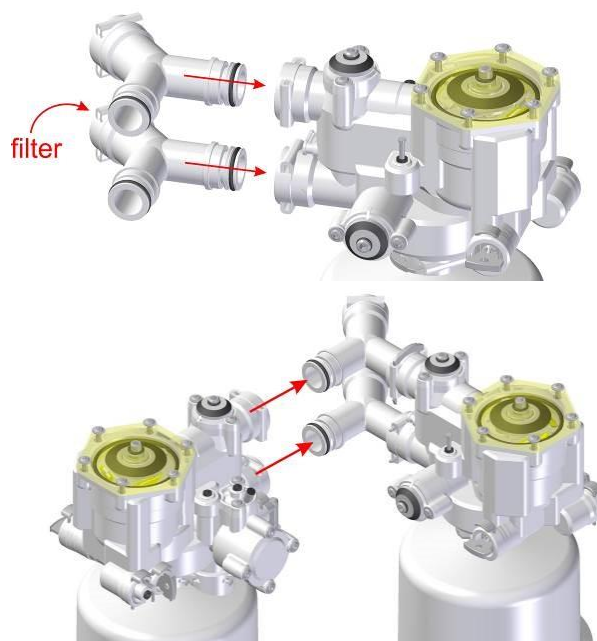
1.c DHSO-200-BL



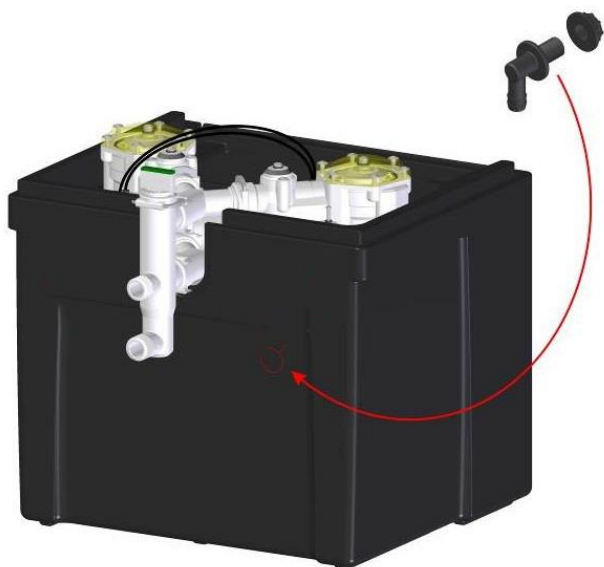
1.d DHSO-200-BLS



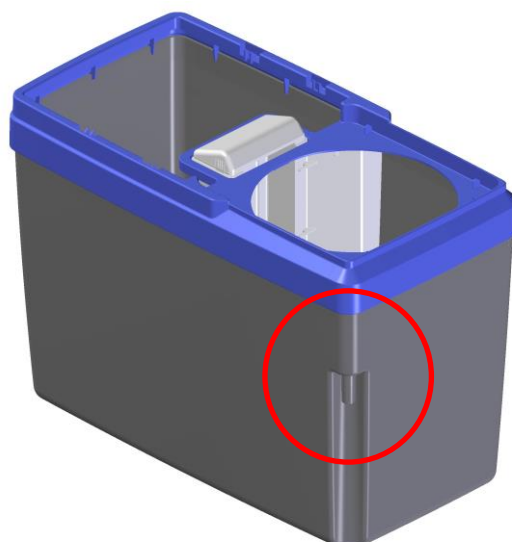
2



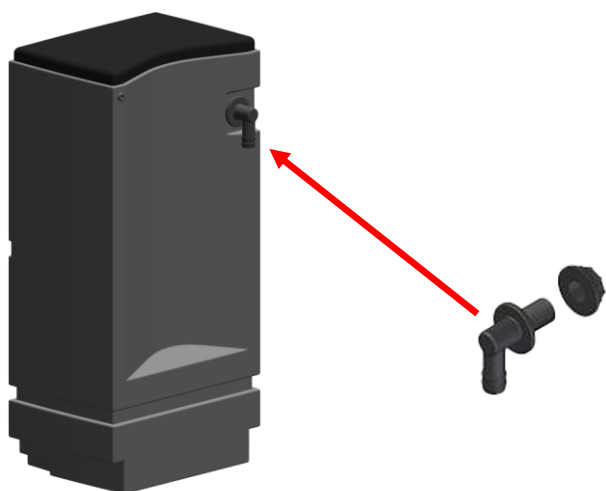
3.a DHSO-200-M



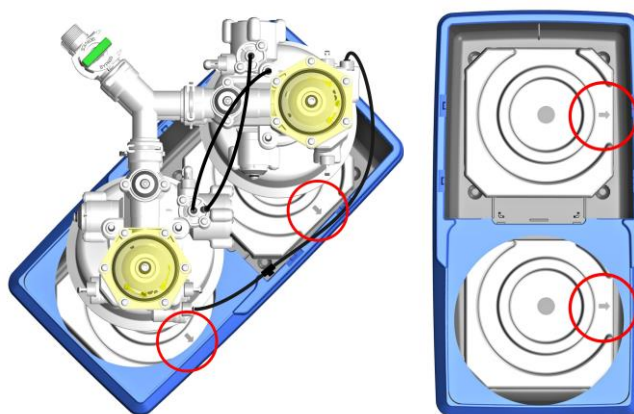
3.b DHSO-200-B & DHSO-200-BL



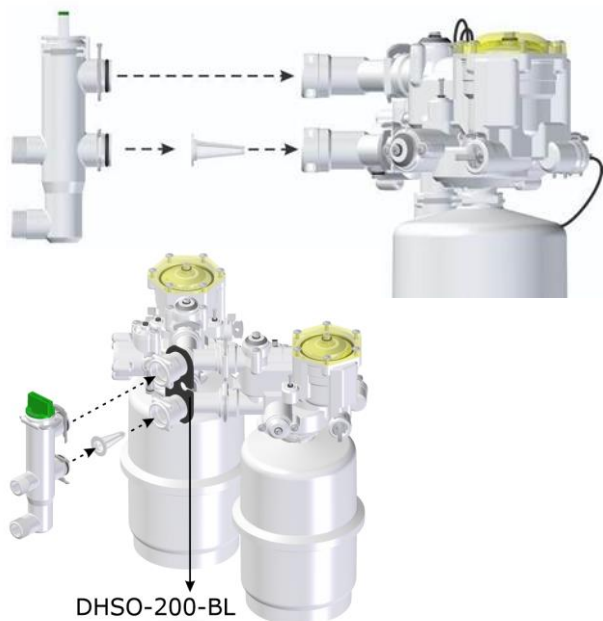
3.c DHSO-200-BLS



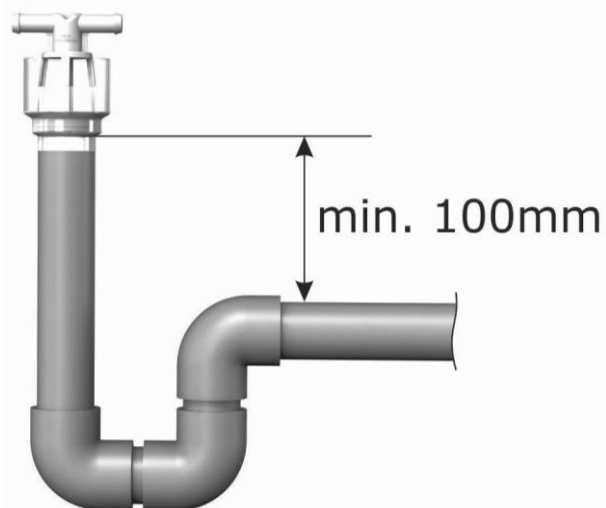
3.d DHSO-200-BL & DHSO-200-BLS



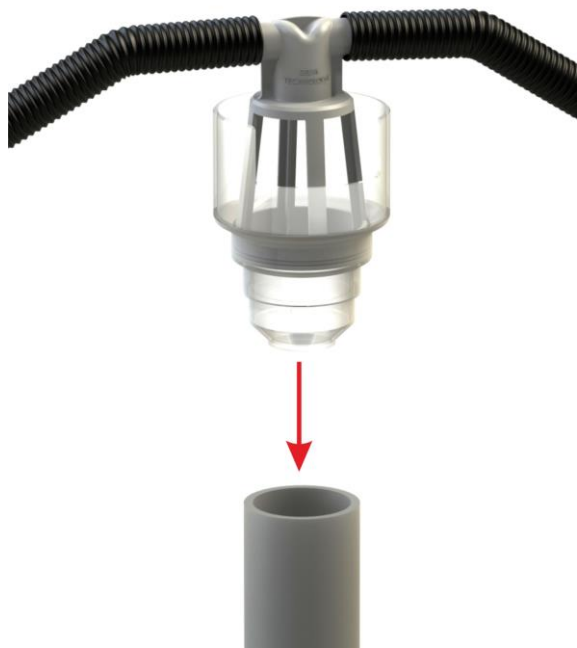
4



5.a



5.b

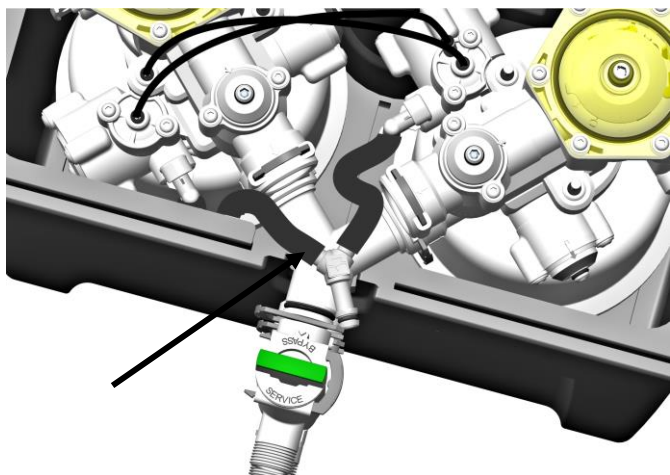


6.a

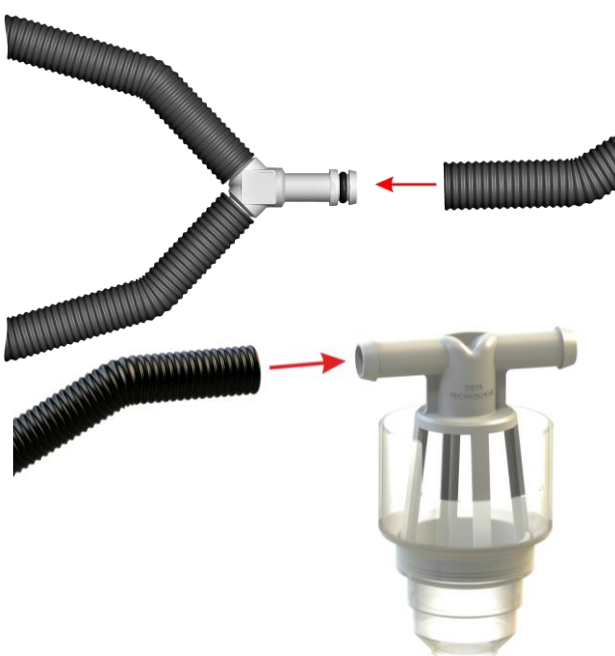


6.b

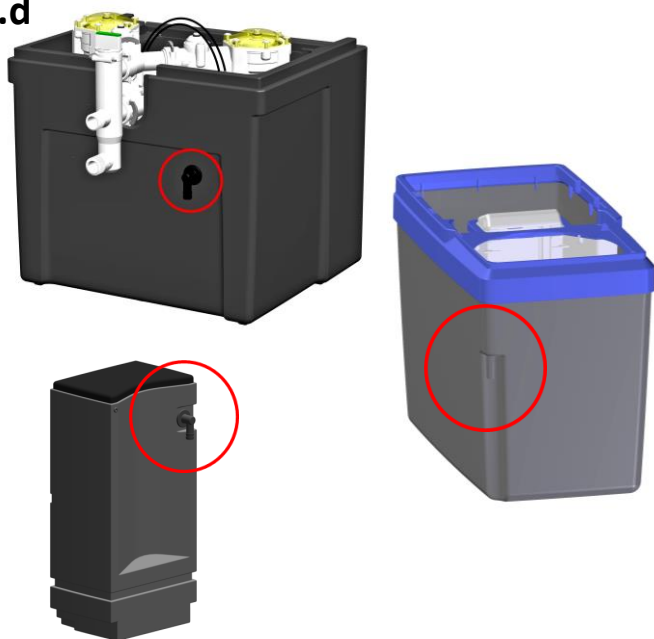
DHSO-200-M



6.c



6.d



6.e



7.a DHSO-200-M



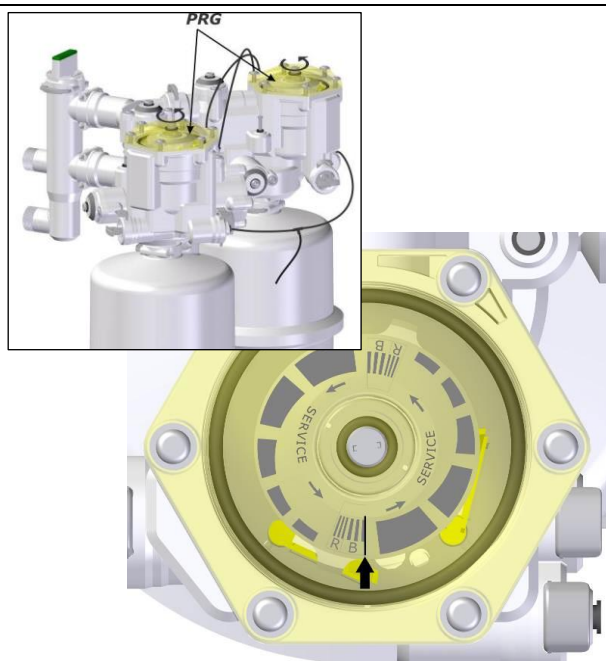
7.b DSHO-200-B & DSHO-200-BL



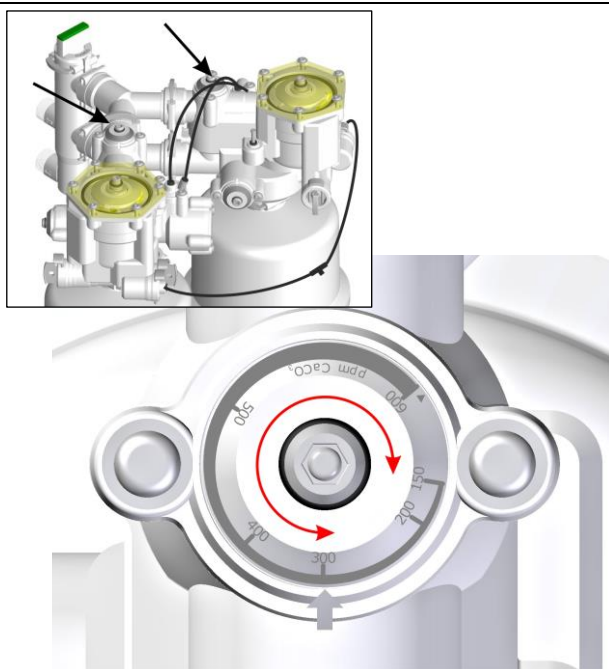
7.c DSHO-200-BLS



8



9



10

