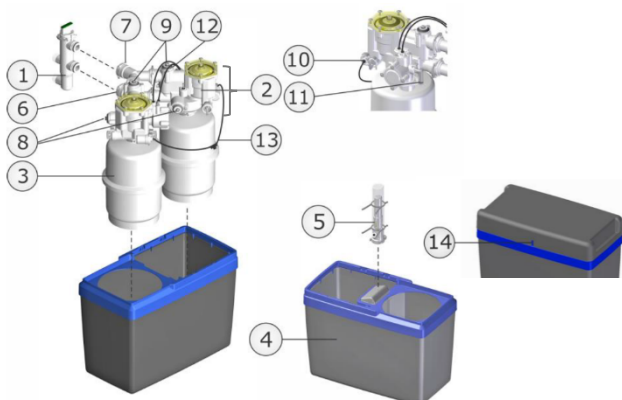


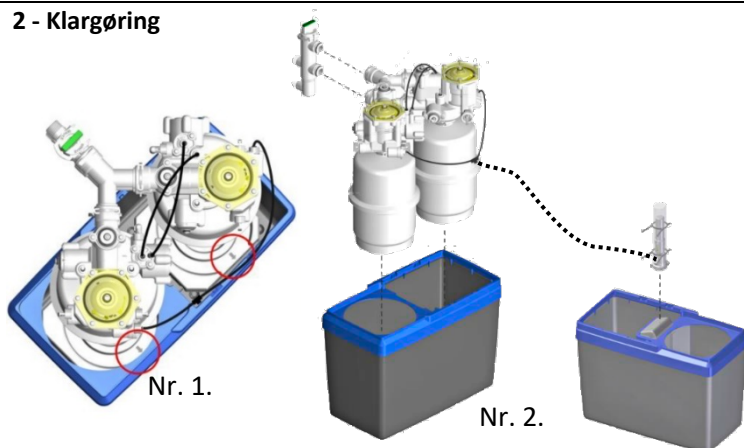
Installations guide- Hydrosoft 200BL

1 - Beskrivelse



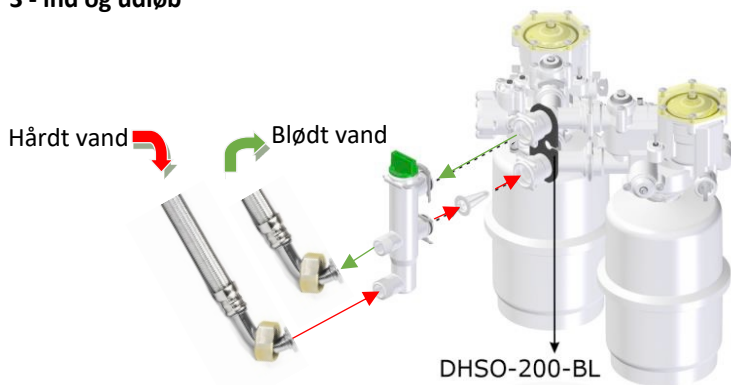
- ① Bypassventil (3/4" han BSP)
- ② Kontrolventil
- ③ Resinstank
- ④ Brinekabinett
- ⑤ Brineventil
- ⑥ Indløb på kontrolventil (Vand ind)
- ⑦ Udløb på kontrolventil (Vand ud)
- ⑧ Blandingsregulator
- ⑨ Indløbshårdhedsregulator
- ⑩ Brine slange med lynkobling 4 mm
- ⑪ Afløbsforbindelse
- ⑫ Signal slange.
- ⑩ Brineventil forbindelsesT-stykke 4 mm
- ⑭ Åbning til brineslange

2 - Klargøring



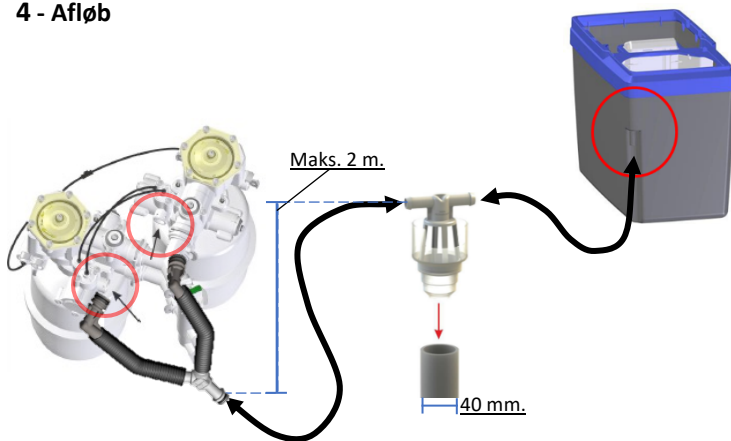
1. Kontrollere at soklen i bunden af anlægskabinettet peger væk fra bypassen.
Hvis ikke drej støttepladen i bunden af kabinettet så pilen (→) i støttepladen peger væk fra tilslutnings retning.
2. Når anlægget er placeret på dens plads, skal brine slangen forbindes mellem anlæggets 4mm T forbindelse og brineventilen, med den sorte 4mm brineslange.

3 - ind og udløb



1. Monter bypassventilen med det grønne håndtag pegende opad i ind-/udløb på kontrolventilen.
Sørg for, at filterskærmen i indløbet forbliver på plads. Fastgør aflastningsventilen ved hjælp af klipsene.
2. Tilslut slangerne til ind og ud på bypassventilen.
Strømningsretningen, er markeret med en pil (→).

4 - Afløb

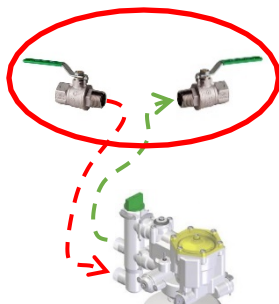


1. Den medfølgende Airgab passer til et 40mm afløbsrør med muffe. Sørg for en permanent fastgjort og vandtæt forbindelse til afløb.
2. Drej den ene ende af den fleksibel afløbsslange over kontrolventilens afløbstilslutning.
Før den anden ende af afløbsslangen til airgaben. Forkort den til den rigtige længde.
Anlægget har en løftehøjde på 2 meter.
4. Drej den ene ende af den resterende afløbsslange over kabinettets overløbstilslutning, denne slange er trykløs og skal have fald til afløb.

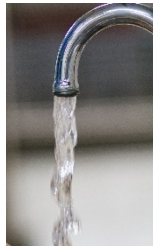
5 - Åben vandet



Nr. 1.



Nr. 2.



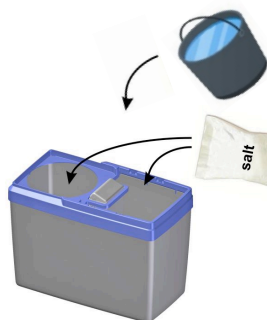
Nr. 4.



Nr. 3.

1. Sørg for at håndtaget på bypassventilen er i 'BYPASS'-positionen; Drej om nødvendigt håndtaget med uret til 'BYPASS'-positionen.
2. Åbn vandforsyningen før og efter anlægget.
4. Drej stille håndtaget på bypassventilen mod uret til 'OPEN'-positionen.
5. Åbn en vandhane, lad vandet løbe, indtil alt luft og evt. misfarvning er rensset ud.
6. Kontroller anlægget og alle forbindelser for utætheder.

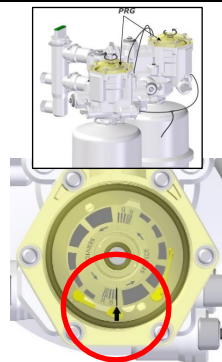
6 - Salt, vand og udluft



Nr. 1.



Nr. 2.

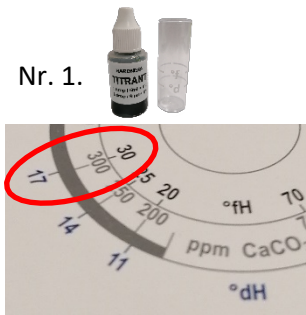


Nr. 3.

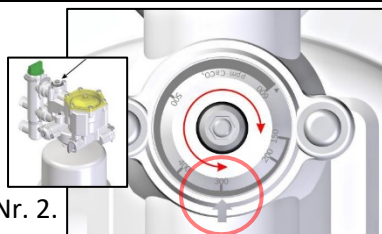
1. Fyld brinekabinettet med blødgørings salt.
2. Tilføj vand til brinekabinettet ca. 6 liter
3. På toppen af anlægget, drej stille programskiven med pilene, mod uret med en unbrakonøgle, indtil regenereringen starter når markøren på glasset er ved B.
4. Lad anlægget udføre en fuld regenerering, hvilket vil tage 12-15 min. Herefter vender enheden automatisk tilbage i servicepositionen.
5. Indstil det ene anlæg så den står midt i en service cyklus (De grå felter).
6. Tjek afløbsslangen efter regenereringen, der bør ikke løbe vand til afløbet.

7 - Hårdhed og rest

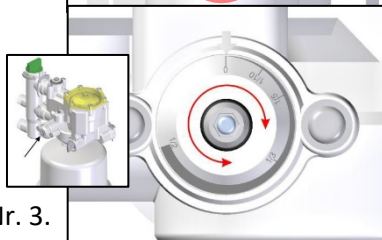
Nr. 1.



Nr. 2.



Nr. 3.



1. Mål hårdheden af det indkommende vand, benyt det medfølgende Delta hårdheds testsæt. Følg vejledning i der på testsættet.
Eks. Måles der 17 °dH aflæses det til 300 ppm.
2. Indstil hårdhedsregulatoren på toppen af begge anlæg så pilen står til den målte hårdhed i ppm af det indkommende vand.
3. Indstil den resterende hårdhed på blanderegulatoren på siden af begge anlæg til 1/10.
Åbn en vandhane med koldt vand og lad vandet løbe et øjeblik. Lav en vandprøve og mål vandets hårdhed, juster blandingsregulatoren op (mod 1/2) eller ned (mod 0) indtil du måler 5 °dH (bruger 5 dråber).

8 - Fejl

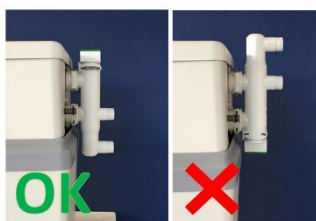
Saltventilen skal være helt i bund og vende rigtig.



Bypass ventilen skal stå i "OPEN" position.



Bypass ventilen skal vende rigtig og tilgangen i bunden.



9 - Support og service

Når vandspejlet i brinekabinettet er synligt, skal der genopfyldes med blødgørings salt.

HUSK- Du kan bestille salt direkte hos SWT på www.swt.dk/salt



www.swt.dk/support

Har du brug for hjælp - brug QR-koden.

SWT
Simply Water Treatment

SWT - Simply Water Treatment ApS · Lundagervej 112 · DK-8723 Løsning